



# DOISTUA

## STANDARD

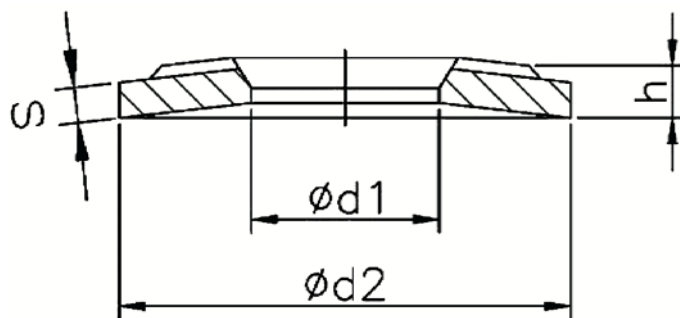
Arandelas  
Washers  
Rondelles  
Scheiben

## Doistua, S.A.

Txomin Egileor, 43  
48960 Galdakao (Vizcaya) Spain  
Tel. (+34) 944 570 275  
Fax. (+34) 944 560 930  
E-mail: [doistua@doistua.com](mailto:doistua@doistua.com)

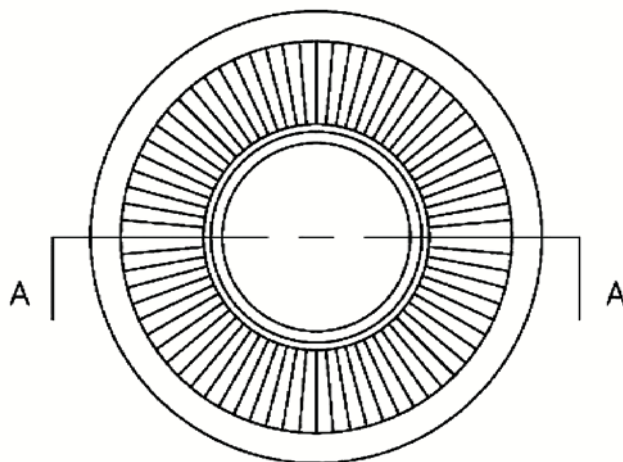
## SERIE S

Reference	M	d1	d2	s	h
4670400041	M4	4,10	8,00	0,80	1,20
4670500041	M5	5,10	10,00	1,00	1,50
4670600041	M6	6,10	12,00	1,20	1,85
4670700041	M7	7,20	14,00	1,40	2,05
4670800041	M8	8,20	16,00	1,40	2,20
4671000041	M10	10,20	20,00	1,60	2,60
4671200041	M12	12,40	24,00	1,80	2,90



## SERIE N

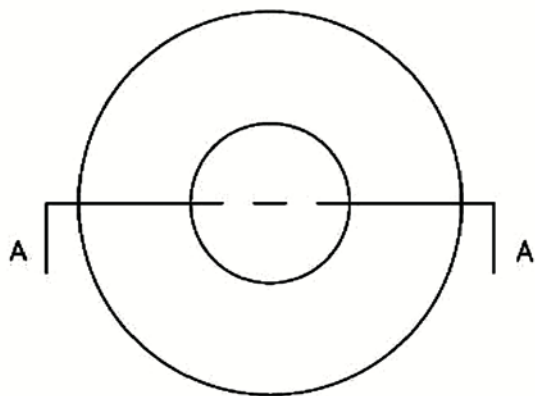
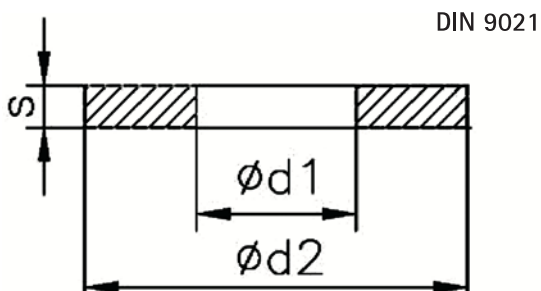
Reference	M	d1	d2	s	h
4670405041	M4	4,10	10,00	0,90	1,40
4670505041	M5	5,10	12,00	1,10	1,80
4670605041	M6	6,10	14,00	1,30	2,10
4670705041	M7	7,20	18,00	1,40	2,40
4670805041	M8	8,20	18,00	1,40	2,35
4671005041	M10	10,20	22,00	1,60	2,75
4671205041	M12	12,40	27,00	1,80	3,10
4671405041	M14	14,40	30,00	2,40	3,70
4671605041	M16	16,40	32,00	2,80	4,10
4672005041	M20	20,50	40,00	3,20	4,90



## SERIE L

Reference	M	d1	d2	s	h
4670407041	M4	4,10	14,00	1,00	1,80
4670507041	M5	5,10	16,00	1,20	2,10
4670607041	M6	6,10	18,00	1,40	2,50
4670807041	M8	8,20	22,00	1,60	2,70
4671007041	M10	10,20	27,00	1,80	3,10
4671207041	M12	12,40	32,00	2,00	3,60

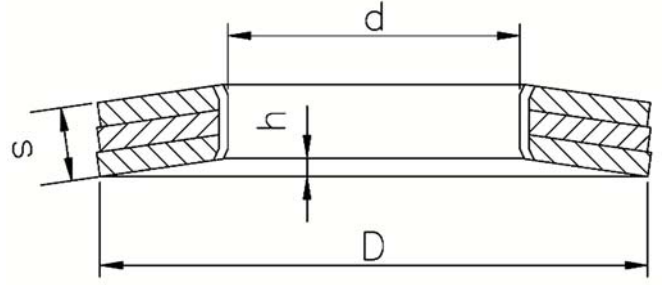
## DIN 9021 140HV



Reference	M	d1	d2	s
5270300000	M3	3,20	9,00	0,80
5270350000	M3,5	3,70	11,00	0,80
5270400000	M4	4,30	12,00	1,00
5270500000	M5	5,30	15,00	1,20
5270600000	M6	6,40	18,00	1,60
5270700000	M7	7,40	22,00	2,00
5270800000	M8	8,40	24,00	2,00
5271000000	M10	10,50	30,00	2,50
5271200000	M12	13,00	37,00	3,00
5271400000	M14	15,00	44,00	3,00
5271600000	M16	17,00	50,00	3,00
5271800000	M18	20,00	56,00	4,00
5272000000	M20	22,00	60,00	4,00

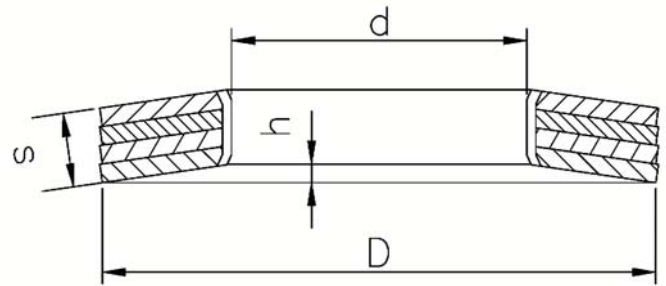
Reference	M	d	D	s	h	Load (Kg)
3L4	M4	4,50	10,00	1,50	0,35	150
3L5	M5	5,50	12,00	2,40	0,25	360
3L6	M6	6,50	14,00	2,40	0,40	400
3L8	M8	8,50	18,00	3,60	0,34	1.200
3L10	M10	10,50	22,00	4,50	0,41	2.100
3L12	M12	12,50	27,00	5,40	0,53	2.300
3L14	M14	15,00	30,00	6,00	0,64	2.800
3L16	M16	17,00	33,00	6,60	0,80	4.000
3L18	M18	19,00	36,00	7,50	0,77	4.800
3L20	M20	21,00	40,00	9,00	0,71	6.000

TIPO 3L

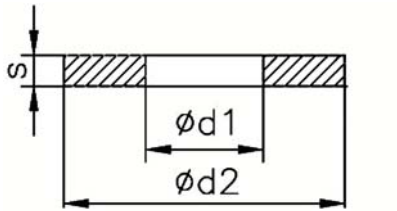


Reference	M	d	D	s	h	Load (Kg)
4L6	M6	6,50	17,00	2,40	0,65	320
4L8	M8	8,50	20,00	2,80	0,70	400
4L10	M10	10,50	23,00	3,20	0,80	600
4L12	M12	12,50	26,00	4,00	1,00	1.150
4L14	M14	15,00	29,00	4,80	0,90	1.300
4L16	M16	17,00	33,00	4,80	1,10	1.250
4L18	M18	19,00	37,00	6,00	1,20	2.100
4L20	M20	21,00	41,00	6,00	1,40	2.100
4L22	M22	23,00	45,00	7,20	1,40	2.700
4L24	M24	25,00	50,00	7,20	1,60	2.900
4L27	M27	28,50	56,00	8,00	1,70	3.600
4L30	M30	32,00	60,00	8,80	1,60	4.200
4L36	M36	38,00	68,00	10,00	2,30	6.200

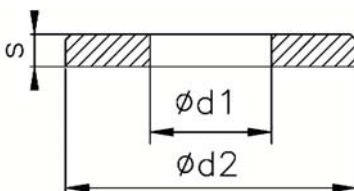
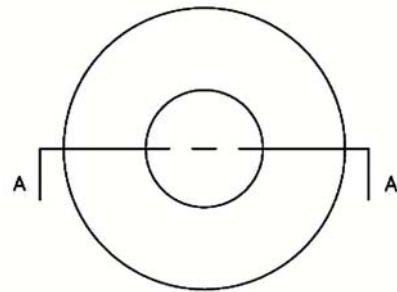
TIPO 4L



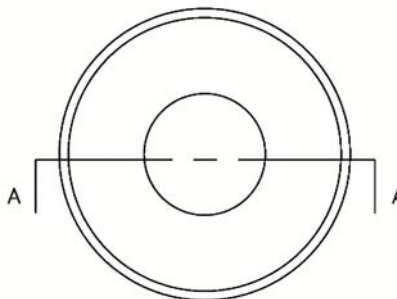
DIN 125 140 HV



DIN 125 A

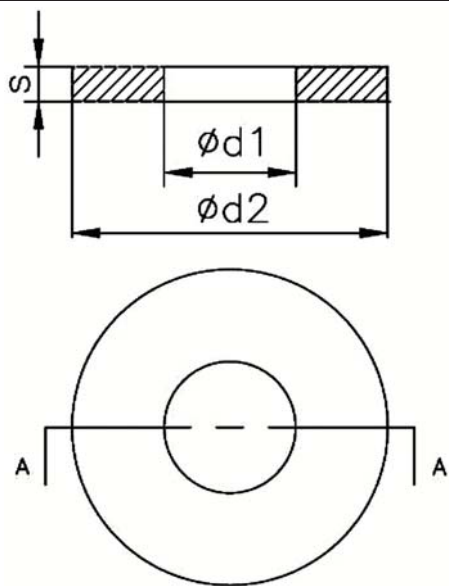


DIN 125 B



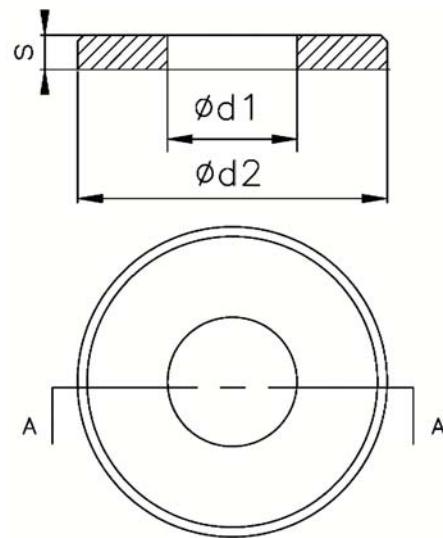
Reference	M	d1	d2	s
5230300000	M3	3,20	7,00	0,50
5230350000	M3,5	3,70	8,00	0,50
5230400000	M4	4,30	9,00	08,0
5230500000	M5	5,30	10,00	1,00
5230600000	M6	6,40	12,00	1,60
5230700000	M7	7,40	14,00	1,60
5230800000	M8	8,40	16,00	1,60
5231000000	M10	10,50	20,00	2,00
5231200000	M12	13,00	24,00	2,50
5231400000	M14	15,00	28,00	2,50
5231600000	M16	17,00	30,00	3,00
5231800000	M18	19,00	34,00	3,00
5232000000	M20	21,00	37,00	3,00
5232200000	M22	23,00	39,00	3,00
5232400000	M24	25,00	44,00	4,00
5232700000	M27	28,00	50,00	4,00
5233000000	M30	31,00	56,00	4,00

Reference	M	d1	d2	s
5240400000	M4	4,30	9,00	0,80
5240500000	M5	5,30	10,00	1,00
5240600000	M6	6,40	12,00	1,60
5240700000	M7	7,40	14,00	1,60
5240800000	M8	8,40	16,00	1,60
5241000000	M10	10,50	20,00	2,00
5241200000	M12	13,00	24,00	2,50
5241400000	M14	15,00	28,00	2,50
5241600000	M16	17,00	30,00	3,00
5241800000	M18	19,00	34,00	3,00
5242000000	M20	21,00	37,00	3,00
5242200000	M22	23,00	39,00	3,00
5242400000	M24	25,00	44,00	4,00
5242700000	M27	28,00	50,00	4,00
5243000000	M30	31,00	56,00	4,00



STANDARD A

Reference	M	d1	d2	s
5210300000	M3	3,20	7,00	0,50
5210400000	M4	4,30	9,00	0,80
5210500000	M5	5,30	10,00	0,90
5210600000	M6	6,40	12,50	0,90
5210700000	M7	7,40	14,00	1,00
5210800000	M8	8,40	17,00	1,40
5210900000	M9	10,50	21,00	1,40
5211000000	M10	10,50	21,00	1,40
5211100000	M11	13,00	24,00	1,60
5211200000	M12	13,00	24,00	1,60
5211300000	M13	13,50	24,00	1,60
5211400000	M14	15,00	28,00	1,80
5211500000	M15	17,00	30,00	2,30
5211600000	M16	17,00	30,00	2,30
5211700000	M17	19,00	34,00	2,30
5211800000	M18	19,00	34,00	2,30
5211900000	M19	21,00	37,00	2,30
5212000000	M20	21,00	37,00	2,50
5212100000	M21	21,50	37,00	2,50
5252200000	M22	23,00	39,00	2,50
5212300000	M23	25,00	44,00	2,50
5212400000	M24	25,00	44,00	2,70
5212500000	M25	26,00	44,00	2,70
5212600000	M26	28,00	50,00	2,70
5212700000	M27	28,00	50,00	2,70
5212800000	M28	28,00	50,00	2,70
5212900000	M29	31,00	56,00	2,70
5213000000	M30	31,00	56,00	2,90
5213200000	M32	33,00	58,00	2,90
5213300000	M33	34,00	60,00	3,70
5213500000	M35	36,00	68,00	4,50
5213600000	M36	37,00	68,00	4,50
5213800000	M38	41,00	72,00	4,50
5213900000	M39	41,00	72,00	4,50
5214000000	M40	41,00	72,00	4,50
5214200000	M42	43,00	78,00	6,00
5214500000	M45	46,00	85,00	6,00
5214800000	M48	50,00	92,00	6,00
5215000000	M50	52,00	92,00	6,00



STANDARD B

Reference	M	d1	d2	s
5220400000	M4	4,30	9,00	0,80
5220500000	M5	5,30	10,00	0,90
5220600000	M6	6,40	12,50	0,90
5220700000	M7	7,40	14,00	1,00
5220800000	M8	8,40	17,00	1,40
5220900000	M9	10,50	21,00	1,40
5221000000	M10	10,50	21,00	1,40
5221100000	M11	13,00	24,00	1,60
5221200000	M12	13,00	24,00	1,60
5221300000	M13	13,50	24,00	1,60
5221400000	M14	15,00	28,00	1,80
5221500000	M15	17,00	30,00	2,30
5221600000	M16	17,00	30,00	2,30
5221700000	M17	19,00	34,00	2,30
5221800000	M18	19,00	34,00	2,30
5221900000	M19	21,00	37,00	2,50
5222000000	M20	21,00	37,00	2,50
5222100000	M21	21,50	37,00	2,50
5222200000	M22	23,00	39,00	2,50
5222300000	M23	25,00	44,00	2,70
5222400000	M24	25,00	44,00	2,70
5222500000	M25	26,00	44,00	2,70
5222600000	M26	28,00	50,00	2,70
5222700000	M27	28,00	50,00	2,70
5222800000	M28	28,00	50,00	2,70
5222900000	M29	31,00	56,00	2,90
5223000000	M30	31,00	56,00	2,90
5223200000	M32	33,00	58,00	2,90
5223300000	M33	34,00	60,00	3,70
5223500000	M35	36,00	68,00	4,50
5223600000	M36	37,00	68,00	4,50
5223800000	M38	41,00	72,00	4,50
5223900000	M39	41,00	72,00	4,50
5224000000	M40	41,00	72,00	4,50
5224200000	M42	43,00	78,00	6,00
5224500000	M45	46,00	85,00	6,00
5224800000	M48	50,00	92,00	6,00
5225000000	M50	52,00	92,00	6,00