



ASSA ABLOY



Soluciones de cierre para Aplicaciones Industriales



El control de cerrar y abrir puertas no sólo se aplica a los accesos de un edificio, sino que en muchas ocasiones se necesita cerrar otro tipo de

elementos como armarios, buzones, taquillas o incluso máquinas. A todas estas soluciones de cierre se denominan: Aplicaciones Industriales.

Seguridad

En función de las necesidades de seguridad, podemos seleccionar entre la seguridad baja para un buzón, a la seguridad media para una taquilla, hasta llegar a la Alta Seguridad de una cerradura con llave patentada para una máquina de Vending que contenga dinero.

Por esta razón cada aplicación necesitará su nivel de seguridad.



Reposición

Basándose en una amplia gama de soluciones, se dispone de un gran abanico de posibilidades para poder sustituir, cambiar o incrementar la seguridad de los cierres existentes, facilitando su reposición.



Amplitud de gama

Cada aplicación necesita de su solución de cierre. Bien porque se necesite cerrar un armario mediante una cerradura de leva, o bien porque se necesita arrancar una máquina por parte de la persona autorizada, cada aplicación necesita de su solución de cierre.

Estas soluciones se centran en Cerraduras de Leva, Cerraduras de Contacto Eléctrico, Cerraduras de Consiga, Candados o Cerraduras Normalizadas.



Garantías TESA

Comprar TESA es garantía de calidad. Todas nuestras cerraduras están avaladas con las más altas garantías como el Certificado de Calidad ISO 9001, de respeto al medio ambiente ISO 14001, y el de Seguridad en el Trabajo y Prevención de Riesgos Laborales.

Por eso, cada vez que usted adquiere un producto TESA, tiene la seguridad de tener un producto de máxima calidad.



M

Indice visual

Gama Básica 610



Gama Media 605



Gama Seguridad – Mini



Cilindros Normalizados



Cilindros para Mueble de Oficina



Cilindros de Contacto Eléctrico



Cierres de Consigna



Candados



Recargos Cilindros Industriales



Code 1000



Code NANO



EL180 – EL180RR



Contenido

Cilindros Sistema de Plaquitas	5
Gama Básica 610	5
Cilindros Sistema de Pitones	6
Gama Media 605	6
Gama Seguridad Mini	7
Cilindros Normalizados	8
Cilindros normalizados	8
Cilindros para Mueble de Oficina	9
Cerraduras para Mueble de Oficina	9
Cerradura de sobreponer para Mueble de Oficina	9
Cilindros de Contacto Eléctrico	10
Cerraduras de contacto eléctrico	10
Cierres de Consigna	11
Cerraduras para Consigna	11
Candados	12
Recargos Cilindros Industriales	13
Recargos de Industria	13
Cerraduras con código PIN	14
Code 1000	14
Adaptador exterior de pila	14
Code NANO	15
Cerraduras gestionadas por tarjetas Mifare®	16
MF15	16
Kit de tarjetas (programar + cancelar)	16
MF25	17
Infoterminal	17
Grabador	17
Cierres electromecánicos	18
EL180 – EL180RR	18
EL1049 – EL1049RR	19

Cilindros Sistema de Plaquitas

Gama Básica 610



610.014	Acabado	Giro	Código
	Cromo	180°	8014180CR
	Oro	180°	8014180AU

- » Aplicaciones: Carpintería de madera y plástico de espesor medio, como por ejemplo buzones, taquillas, armarios, etc.
- » Sujeción tuerca.
- » Suministrado con 5 pletinas de cierre.
- » Embalaje unitario en bolsa de plástico con accesorios y cod. EAN.



610.020	Acabado	Giro	Código
	Cromo	180°	8020180CR
	Oro	180°	8020180AU

- » Aplicaciones: Taquillas, buzones, armarios y carpintería metálica de espesor medio en general.
- » Sujeción tuerca.
- » Suministrado con 5 pletinas de cierre.
- » Embalaje unitario en bolsa de plástico con accesorios y cod. EAN.



610.027 Montaje Rápido	Acabado	Giro	Código
	Cromo	180°	8027ARCR
	Oro	180°	8027ARAU

- » Aplicaciones: Taquillas y buzones metálicos, carpintería metálica en general donde se requiera de un montaje rápido y sencillo.
- » Anclaje Rápido mediante "Clip".
- » Suministrado con 5 pletinas de cierre.
- » Embalaje unitario en bolsa de plástico con accesorios y cod. EAN.

Cilindros Sistema de Pitones

Gama Media 605

 Caja de 10 uds.

625008

Acabado

Giro

Código

008 Cromo

90°

86050890DCR

008 Latón

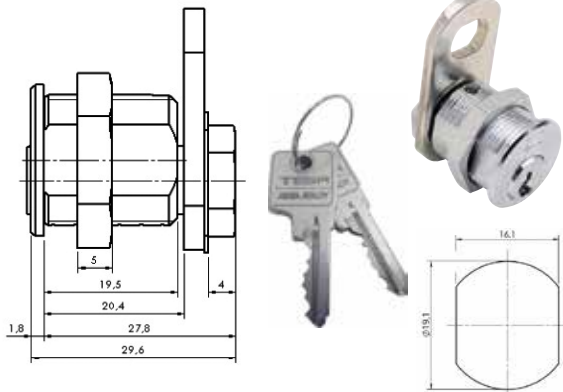
90°

86050890ICR

008 Cromo 90U

-90°+90°

86050890UCR



- » Aplicaciones: Ampliamente utilizadas en maq. Y equipos que requieran de cobro, recreativo y mueble metálico en general.
- » Embalaje unitario en bolsa de plástico con accesorios y cod. EAN.

 Caja de 10 uds.

625019

Acabado/Salidas

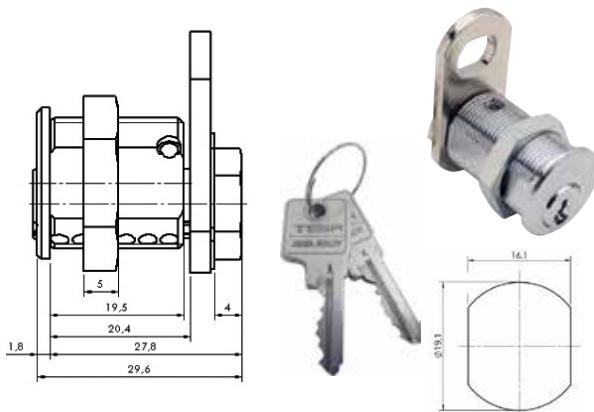
Giro

Código

019 CR/2 Sal.

-45°+45°

8605019CR



- » Aplicaciones: Ampliamente utilizadas en maq. Y equipos que requieran de cobro, recreativo y mueble metálico en general.
- » Embalaje unitario en bolsa de plástico con accesorios y cod. EAN.

Cilindros Sistema de Pitones

Gama Seguridad Mini



Caja de 10 uds.

623008	Acabado	Giro	Código
	Cromo	90°	8MIN50890DCR
	Cromo	90°	8MIN50890ICR
	Cromo	-90°+90°	8MIN50890UCR

» Aplicaciones: Uso en madera o metal, máquinas que requieran de cobro, vending, recreativo, etc.
 » Embalaje unitario en bolsa de plástico con accesorios y cod. EAN.



Caja de 10 uds.

623019	Acabado / Salidas	Giro	Código
	019 CR / 2 Sal.	-45°+45°	8MIN5019CR

» Aplicaciones: Uso en madera o metal, máquinas que requieran de cobro, vending, recreativo, etc.
 » Embalaje unitario en bolsa de plástico con accesorios y cod. EAN.



Caja de 10 uds.

620	Acabado	Giro	Código
	Centrada CR	90° / 1 Sal	8MIN6C90DCR

» Aplicaciones: Uso en madera o metal, máquinas que requieran de cobro, vending, recreativo, etc.
 » Embalaje unitario en bolsa de plástico con accesorios y cod. EAN.

Gama Standard, Mini Classic	Concepto	Código
	Códigos Iguales	890000000000
	Código Determinado	890000000000
	Amaestramiento Sencillo	890000000150
	Llave Estándar de Acero de más	890552STS020
	Llave Estándar de Latón de más	890452STS020
	Llave Gama Mini de más	892352STSK20

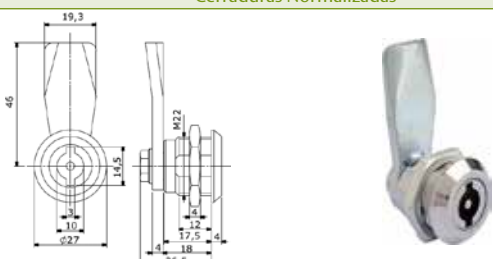
Reproducción de Llaves	
	Llave dentada 610
	Llave dentada 605,624
	Llave Plana Mini
	Llave Patentada KID

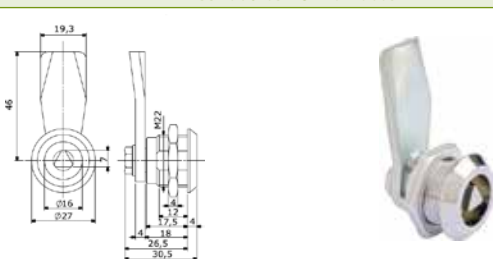


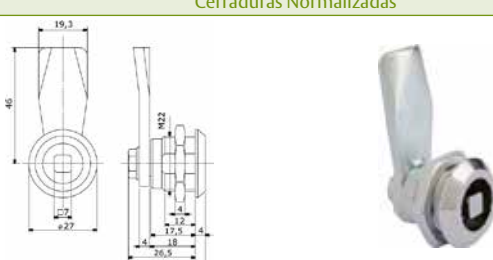
Cilindros Normalizados

Cilindros normalizados

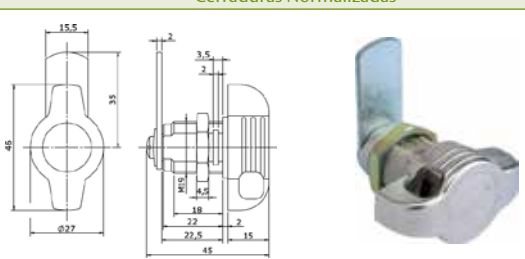
 Caja de 10 uds.

Cerraduras Normalizadas	Acabado	Giro	Código
	Cromo	90°	8CERR5554F
» Embalaje unitario en bolsa de plástico con accesorios y cod. EAN.			

Cerraduras Normalizadas	Acabado	Giro	Código
	Cromo	90°	8CERR5556F
» Embalaje unitario en bolsa de plástico con accesorios y cod. EAN.			

Cerraduras Normalizadas	Acabado	Giro	Código
	Cromo	90°	8CERR5559F
» Embalaje unitario en bolsa de plástico con accesorios y cod. EAN.			

Cerraduras Normalizadas	Acabado	Giro	Código
	Cromo	90°	8CERR686-16F
» Embalaje unitario en bolsa de plástico con accesorios y cod. EAN.			

Cerraduras Normalizadas	Acabado	Giro	Código
	Cromo	90°	8CERR738F
» Embalaje unitario en bolsa de plástico con accesorios y cod. EAN.			

Cilindros de Contacto Eléctrico

Cerraduras de contacto eléctrico



Lote mínimo
Caja de 10 uds.

606.008 Eléctrica		Acabado	Giro	Contacto	Código
		Cromo	90° 1 Sal.	1C + R	8606ELE1CR
<p>» Aplicaciones: Ascensores, puertas automáticas, control de accesos, persianas, puertas de garaje y automatismos en general.</p> <p>» Embalaje unitario con accesorios.</p>					

606.019 Eléctrica		Acabado	Giro	Contacto	Código
		Cromo	-45°+45° 2Sal.	1C	8606ELE019C
<p>» Aplicaciones: Ascensores, puertas automáticas, control de accesos, persianas, puertas de garaje y automatismos en general.</p> <p>» Embalaje unitario con accesorios.</p>					

Gama Seguridad 622.008		Acabado	Giro	Contacto	Código
		Cromo	90° 1 Sal.	1C + R	8MINELEC1CR
<p>» Aplicaciones: Ascensores, puertas automáticas, control de accesos, persianas, puertas de garaje y automatismos en general.</p> <p>» Embalaje unitario con accesorios.</p>					

Gama Seguridad / Mini 622.019		Acabado	Giro	Contacto	Código
		Cromo	-45°+45° 2Sal.	1C	8MINELE019C
<p>» Aplicaciones: Ascensores, puertas automáticas, control de accesos, persianas, puertas de garaje y automatismos en general.</p> <p>» Embalaje unitario con accesorios.</p>					

Repuestos Micros		Modelo	Código	Unidades
		F4T6	8MICROF4T6F	10



Cierres de Consigna

Cerraduras para Consigna

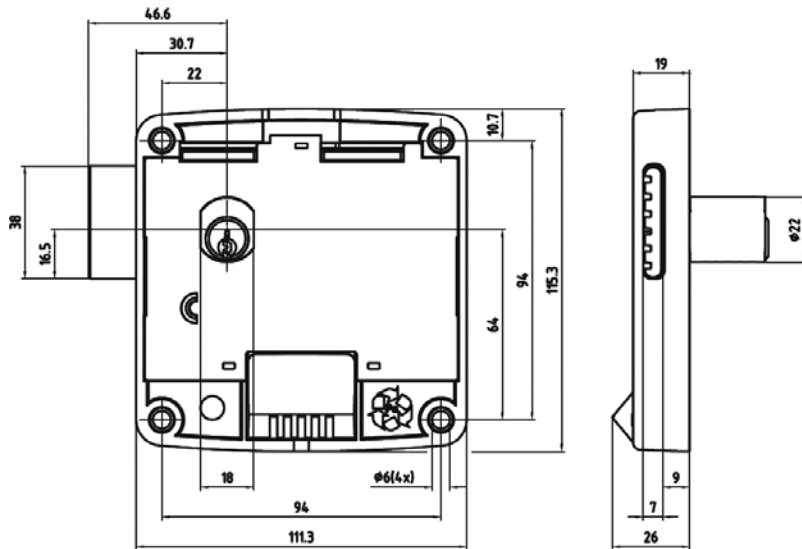
Gama Elite

Giro

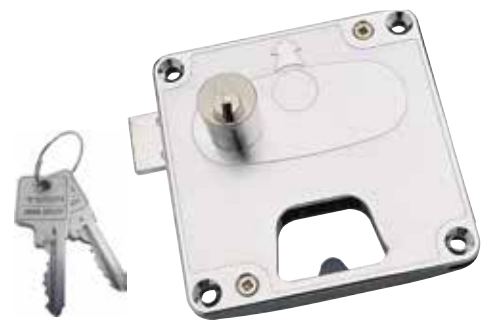
Código

Izda. 8MONASELIZQ1E0C

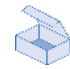
Dcha. 8MONASELDCH1E0C



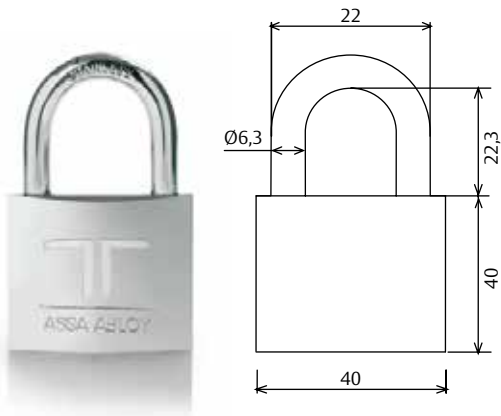
- » Modelo en material de ABS, ideal para ambientes húmedos como piscinas, gimnasios, etc.
- » Modelo Amaestrado (6.000 Uds. por Maestra).



Candados

 Lote mínimo
Caja de 10 uds.

Modelo	Tamaño	Código
605 Llave dentada Modelo 605	CL40	8CL40605CRF
Mini5 Classic Llave de Seguridad		8CL40MIN5CRF



» Compatible para amaestramientos entre series CS Titanium y CL55.

Recargos Cilindros Industriales

Recargos de Industria

RECARGOS Gama básica (Plaquitas)



Concepto	Código
Códigos Iguales	890000000000
Código Determinado	890000000000
Amaestramiento Sencillo	890000000110
Llave de más	891052STS020

RECARGOS Gama Standard 605 ó MINI



Concepto	Código
Códigos Iguales	890000000000
Código Determinado	890000000000
Amaestramiento Sencillo	890000000150
Llave Estándar de Acero de más	890552STS020
Llave Estándar de Latón de más	890452STS020
Llave Gama Mini de más	892352STSK20

Reproducción de Llaves



Llave dentada 610
Llave dentada 605,624
Llave Plana Mini
Llave Patentada KID

Cerraduras con código PIN

Code 1000

Es un sistema de cierre autónomo (se alimenta por pilas) que mediante un código PIN de 4 dígitos permite identificar al usuario.

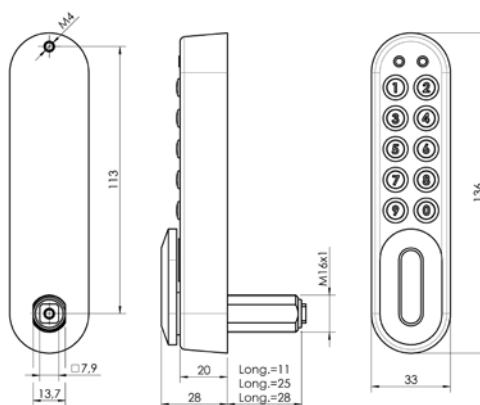
Ideal para taquillas, armarios en polideportivos, colegios, hospitales, hoteles, oficinas, ...

Esta cerradura está concebida para uso en interiores secos pero se le puede incorporar una junta de estanqueidad para su uso en ambientes húmedos.

Características

- » 2 modos de funcionamiento: Uso Personal y Libre Disposición (multi-usuario).
- » Hasta 15.000 aperturas.
- » Válido para puertas de espesores hasta 25 mm.
- » Suministrada de serie con 2 cerrojos y 3 ejes de diferentes longitudes (11 mm, 25 mm y 28 mm).
- » Cumple IP55 cuando se usa con la junta de estanqueidad.
- » Color gris de serie, acabado negro opcional.
- » Dimensiones externas: 136 x 32 x 30 mm
- » Se suministra con 2 pilas alcalinas modelo AAA.
- » Modelo vertical: No guarda mano.
- » Modelo horizontal: Guarda mano.

Descripción	Código
Cerradura	8CODE1000
Junta	8CODE1000JUN



Adaptador exterior de pila

Características

- » En caso de que las pilas se agoten, se puede realizar una apertura de emergencia utilizando una pila tipo petaca de 9 Voltios modelo 6LR61 insertada en este adaptador.
- » Adaptable a las cerraduras CODE 1000, CODE 1500 y CODE NANO.

Código
8CARCODE1000



Cerraduras gestionadas por tarjetas Mifare®

MF15

Cerradura autónoma alimentada a pilas. Programación mediante tarjetas programadoras. Funcionamiento mediante tarjetas RFID Mifare®. Facilidad de instalación en taquillas ya existentes, metálicas, fenólicas y de madera.

No guarda mano permitiendo el montaje tanto en puerta de mano derecha como izquierda. Válido para puertas hasta 30 mm.



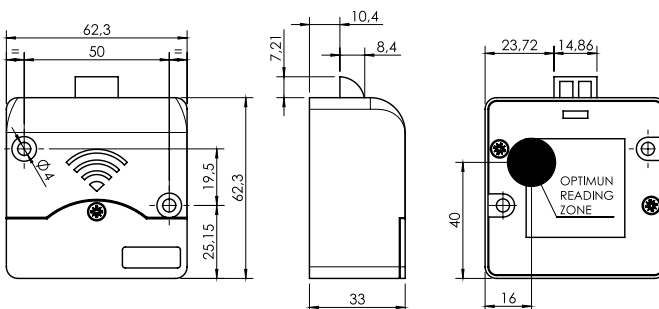
Características

- » Frecuencia RFID: 13.56 MHz
- » Alimentación: CR123A, 3V
- » Duración: 20.000 ciclos, 2 años aprox.
- » Aviso de batería baja.
- » Distancia de lectura: 3 cm
- » Dimensiones: 62 x 62 x 34 mm
- » Temperatura de funcionamiento: -10 °C a +60 °C

Código
8CABMF15

Kit de tarjetas (programar + cancelar)

Código
8CABMF15T



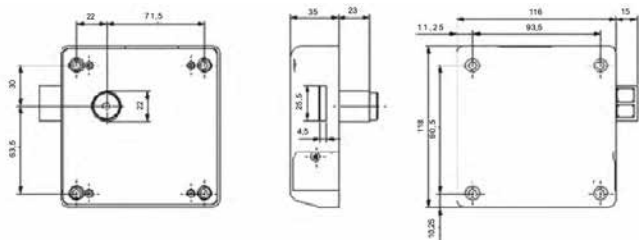
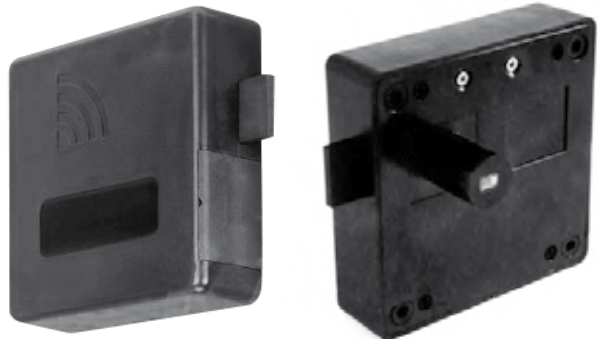
Cerraduras gestionadas por tarjetas Mifare®

MF25

Cerradura electrónica sin contacto: apertura y cierre de la taquilla acercando el soporte al lector de proximidad. Sistema autónomo: sin cableados, funciona a pilas. Grabación de las tarjetas a través de SW.

Características

- 2 modos de funcionamiento: Uso personal y libre disposición (multi-usuario).
 - » Alimentación: 4 pilas modelo AA alcalina.
 - » Número de ciclos: 80.000 ciclos, 4 años aprox.
 - » Frecuencia RFID: 13,56 MHz
 - » Distancia lectura: de 10 a 20 mm
 - » Temperatura de funcionamiento: -20°C a +70°C
 - » Dimensiones: 116 x 116 x 35 mm



Giro	Código
	8CABMFOTIZ
	8CABMFOTDE

Infoterminal

Características

- » Visualiza el Nr. de taquilla utilizada.

Código
STHTAQJNFT



Grabador

Características

- » Graba las diferentes tarjetas de la instalación (usuario, maestras, programadoras de taquillas).

Código
STHTAQGRAB



Cierres electromecánicos

EL180 – EL180RR

Sistema de bloqueo especialmente diseñados para racks de comunicación, armarios, cajones, depósitos de seguridad, taquillas y otras muchas aplicaciones.

Es una alternativa a otros sistemas de cierre cuando deben combinarse con sistemas de control de acceso.

La versión RR dispone de un contacto magnético de estado de cierre, que informa si el dispositivo está abierto o cerrado.



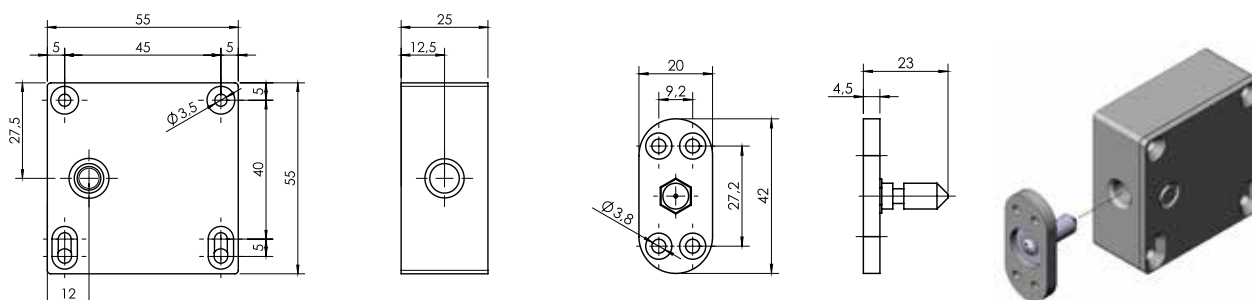
Características

- » Trabaja en VAC o VDC según versiones.
- » Tensión de trabajo: Estándar 12 V.
Opcional 24 V.
- » Consumo: Nominal 0,34 A (12 V).
Opcional 0,18 A (24 V).
- » Temperatura de trabajo: -20 °C a +60 °C
- » Protección IP42.
- » Dimensiones del cierre: 55 x 55 x 25 mm
- » Pin de bloqueo: 7 mm diámetro
18 mm longitud Fijación: 20 x 42 mm
- » Resistencia: 180 kg para ruptura.
- Instalación vertical u horizontal.
- Instalación sin precarga

Descripción	Funcionamiento	Indicador de estado de puerta	Código
EL180 NC 12 AC/DC	NC	No	8CERMNC12ACDC
EL180 NC 12 AC/DC RR	NC	Sí	8CERMNC12ACDCRR
EL180 NO 12 DC	NO	No	8CERMNA12DC
EL180 NO 12 DC RR	NO	Sí	8CERMNA12DCRR
EL180 NC 12 AC SPRING	NC	No	8CERMNC12AC
EL180 NC 12 AC SPRING RR	NC	Sí	8CERMNC12ACRR
EL180 NC 24 AC/DC	NC	No	8CERMNC24ACDC
EL180 NC 24 AC/DC RR	NC	Sí	8CERMNC24ACDCRR
EL180 NO 24 DC	NO	No	8CERMNA24DC
EL180 NO 24 DC RR	NO	Sí	8CERMNA24DCRR
EL180 NC 24 AC SPRING	NC	No	8CERMNC24AC
EL180 NC 24 AC SPRING RR	NC	Sí	8CERMNC24ACRR

NC: Normalmente Cerrado

NO: Normalmente Abierto



Cierres electromecánicos

EL1049 – EL1049RR

Sistema de bloqueo especialmente diseñados para racks de comunicación, armarios, cajones, depósitos de seguridad, taquillas y otras muchas aplicaciones.

Es una alternativa a otros sistemas de cierre cuando deben combinarse con sistemas de control de acceso.

La versión RR dispone de un contacto magnético de estado de cierre, que informa si el dispositivo está abierto o cerrado. Mismo modelo para 12/24V AC/DC, NO/NC.



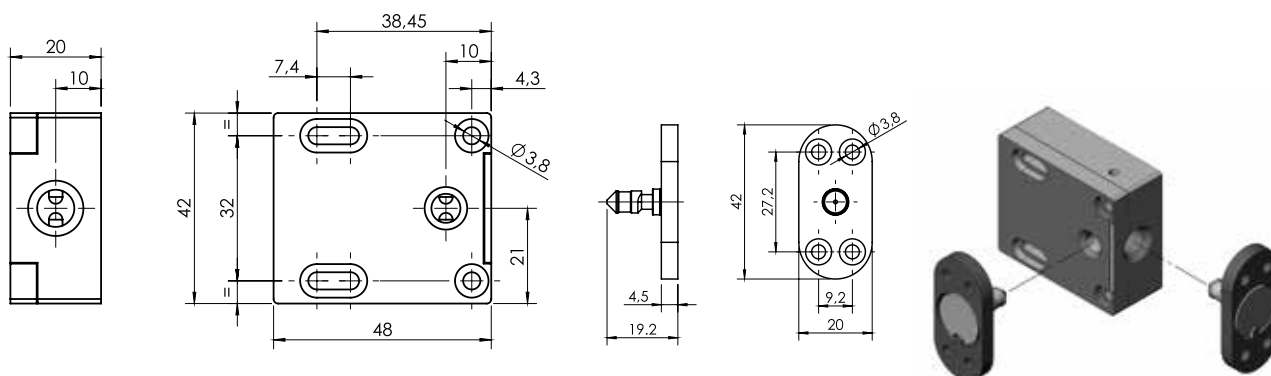
Características

- » Trabaja en VAC o VDC.
- NO y NC con girar el bulón de cierre.
- Valido para 12 ó 24 V.
- Consumo: 0,26 A (12 V). 0,13 A (24 V).
- Temperatura de trabajo: -10 °C a +40 °C
- Protección IP20.
- Dimensiones del cierre: 48 x 42 x 20 mm
- Pin de bloqueo: 7 mm diámetro. 18 mm longitud. Fijación: 20 x 42 mm
- Resistencia: 100 kg para ruptura.
- Instalación lateral o frontal.
- Instalación sin precarga.

Descripción / Description	Funcionamiento	Indicador de estado de puerta	Código	€
EL 1049	NO/NC	No	SEREF063	66,89
EL 1049 RR	NO/NC	Sí	SEREF064	90,72

NC: Normalmente Cerrado

NO: Normalmente Abierto





ASSA ABLOY

Talleres de Escoriaza, S.A.U.
Barrio Ventas, 35 • E-20305 Irun • SPAIN
Tel.: +34 943 669 100 • Fax: +34 943 622 189
www.tesa.es

ASSA ABLOY is the global leader in door opening solutions,
dedicated to satisfying end-user needs for security, safety and convenience