



The world's favourite lock

Yale[®]

Cerraduras de
sobreponer





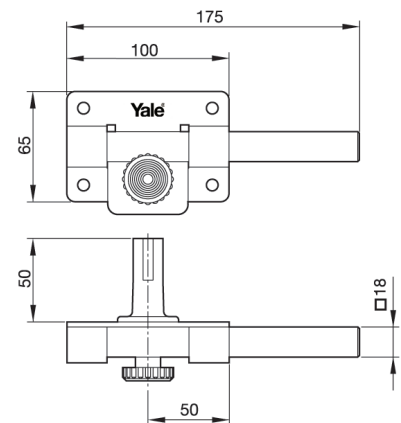
Cerrojos de sobreponer 5



Especificación:

- Cerrojo de seguridad

Características:

- Cilindro forjado por el exterior
- Pomo por el interior
- Reversible
- Tamaño medio
- Acabado Níquel y Pintado



	
5HN	Cerrojo 5 Niquelado
5HP	Cerrojo 5 Pintado



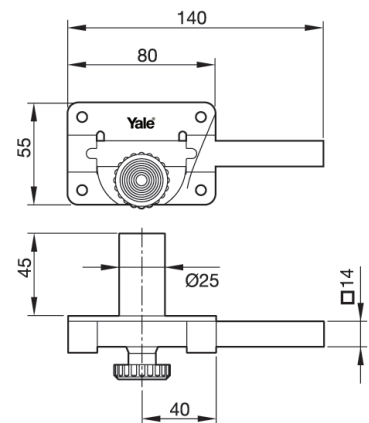
Cerrojos de sobreponer 18



Especificación:

- Cerrojo de seguridad

Características:

- Cilindro redondo de 25mm. de diámetro por el exterior
- Pomo por el interior
- Reversible
- Tamaño paqueño
- Acabado Níquel y Pintado



	
18HN	Cerrojo 18 Niquelado
18HP	Cerrojo 18 Pintado



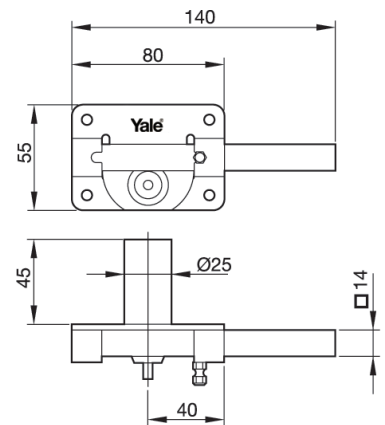
Cerrojos de sobreponer 19



Especificación:

- Cerrojo de seguridad

Características:

- Cilindro redondo de 25 mm. de diámetro por el exterior
- Pulsador por el interior
- Reversible
- Tamaño pequeño
- Acabado Níquel y Pintado



	
19HN	Cerrojo 19 Niquelado
19HP	Cerrojo 19 Pintado



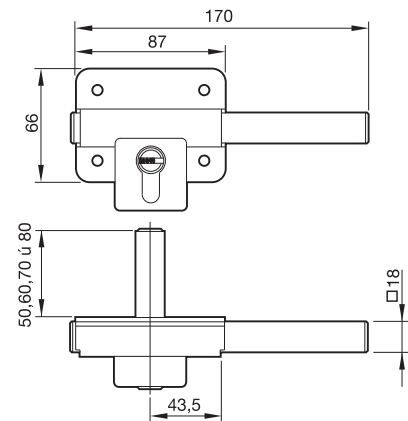
Cerrojos de sobreponer 22


Especificación:

- Cerrojo de seguridad

Características:

- Cilindro europerfil, HS-6, HS-7, HS-3, HS-4 y HS-K
- Disponibilidad de cilindros en 30X70, 30X80 y 30X90
- Apertura y cierre con llave tanto por el exterior como pro el interior
- Reversible
- Acabado Níquel y Pintado



	
22HN	Cerrojo 22 Niquelado
22HP	Cerrojo 22 Pintado
22HN3070	Cerrojo 22 Cilindro 30X70 Niquelado
22HN3080	Cerrojo 22 Cilindro 30X80 Niquelado
22HN3090	Cerrojo 22 Cilindro 30X90 Niquelado
22HP3070	Cerrojo 22 Cilindro 30X70 Pintado
22HP3080	Cerrojo 22 Cilindro 30X80 Pintado
22HP3090	Cerrojo 22 Cilindro 30X90 Pintado
22HS3HN	Cerrojo 22 Cilindro HS3 Niquelado
22HS3HP	Cerrojo 22 Cilindro HS3 Pintado
22HS7HN	Cerrojo 22 Cilindro HS7 Niquelado
22HS7HP	Cerrojo 22 Cilindro HS7 Pintado
22HSKHN	Cerrojo 22 Cilindro HSK Niquelado
22HSKHP	Cerrojo 22 Cilindro HSK Pintado



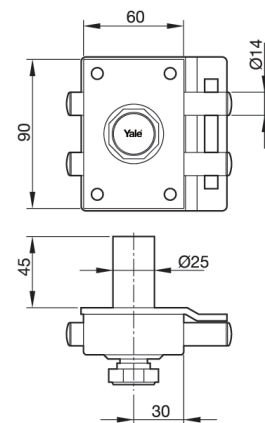
Cerrojos de sobreponer 16

Especificación:

- Cerrojo de seguridad

Características:

- Cilindro forjado o redondo de diámetro 25 mm. por el exterior
- Pomo por el interior
- Reversible
- Dos bulones de acero
- Acabado Níquel y Pintado



	
16HN	Cerrojo 16 Niquelado
16HP	Cerrojo 16 Pintado
16RHN	Cerrojo 16 Cilindro redondo Niquelado
16RHP	Cerrojo 16 Cilindro redondo Pintado



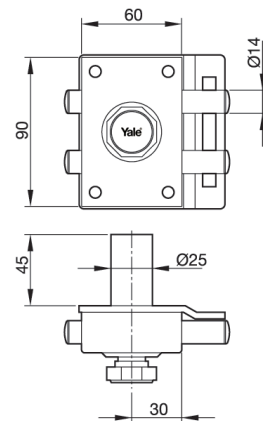
Cerrojos de sobreponer 16-0

Especificación:

- Cerrojo de seguridad

Características:

- Cilindro forjado o redondo de diámetro 25 mm. por el exterior
- Pomo por el interior
- Reversible
- Dos bulones de acero
- Sistema antipalanca
- Acabado Níquel y Pintado



	
160HN	Cerrojo 16-0 Niquelado
160HP	Cerrojo 16-0 Pintado
160RHN	Cerrojo 16-0 Cilindro redondo Niquelado
160RHP	Cerrojo 16-0 Cilindro redondo Pintado



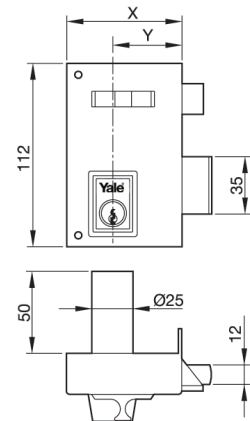
Cerraduras de sobreponer estandar 56A

Especificación:

- Cerradura de sobreponer de un punto de cierre

Características:

- Cilindro por ambos lados
- Cilindro exterior forjado o redondo de 25 mm. de diámetro
- Picaporte con tirador
- Mano Derecha/Izquierda
- Dimensiones: Y35-X60 ; Y40X70
- Acabado en Niquel y Pintado



	
56A60DHN	Cerradura 56-A de 60 Derecha Niquelada
56A60IHN	Cerradura 56-A de 60 Izquierda Niquelada
56A60DHP	Cerradura 56-A de 60 Derecha Pintada
56A60IHP	Cerradura 56-A de 60 Izquierda Pintada
56A70DHN	Cerradura 56-A de 70 Derecha Niquelada
56A70IHN	Cerradura 56-A de 70 Izquierda Niquelada
56A70DHP	Cerradura 56-A de 70 Derecha Pintada
56A70IHP	Cerradura 56-A de 70 Izquierda Pintada
56AR60DHN	Cerradura 56-A de 60 Cilindro redondo Derecha Niquelada
56AR60IHN	Cerradura 56-A de 60 Cilindro redondo Izquierda Niquelada
56AR60DHP	Cerradura 56-A de 60 Cilindro redondo Derecha Pintada
56AR60IHP	Cerradura 56-A de 60 Cilindro redondo Izquierda Pintada
56AR70DHN	Cerradura 56-A de 70 Cilindro redondo Derecha Niquelada
56AR70IHN	Cerradura 56-A de 70 Cilindro redondo Izquierda Niquelada
56AR70DHP	Cerradura 56-A de 70 Cilindro redondo Derecha Pintada
56AR70IHP	Cerradura 56-A de 70 Cilindro redondo Izquierda Pintada



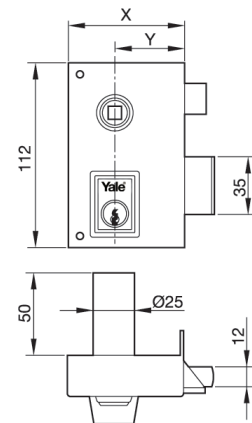
Cerraduras de sobreponer estandar 56B

Especificación:

- Cerradura de sobreponer de un punto de cierre

Características:

- Cilindro por ambos lados
- Cilindro exterior forjado o redondo de 25 mm. de diámetro
- Picaporte con nueca para manilla
- Mano Derecha/Izquierda
- Dimensiones: Y35-X60 ; Y40X-Y70
- Acabado en Niquel y Pintado



	
56B60DHN	Cerradura 56-B de 60 Derecha Niquelada
56B60IHN	Cerradura 56-B de 60 Izquierda Niquelada
56B60DHP	Cerradura 56-B de 60 Derecha Pintada
56B60IHP	Cerradura 56-B de 60 Izquierda Pintada
56B70DHN	Cerradura 56-B de 70 Derecha Niquelada
56B70IHN	Cerradura 56-B de 70 Izquierda Niquelada
56B70DHP	Cerradura 56-B de 70 Derecha Pintada
56B70IHP	Cerradura 56-B de 70 Izquierda Pintada
56BR60DHN	Cerradura 56-B de 60 Cilindro redondo Derecha Niquelada
56BR60IHN	Cerradura 56-B de 60 Cilindro redondo Izquierda Niquelada
56BR60DHP	Cerradura 56-B de 60 Cilindro redondo Derecha Pintada
56BR60IHP	Cerradura 56-B de 60 Cilindro redondo Izquierda Pintada
56BR70DHN	Cerradura 56-B de 70 Cilindro redondo Derecha Niquelada
56BR70IHN	Cerradura 56-B de 70 Cilindro redondo Izquierda Niquelada
56BR70DHP	Cerradura 56-B de 70 Cilindro redondo Derecha Pintada
56BR70IHP	Cerradura 56-B de 70 Cilindro redondo Izquierda Pintada



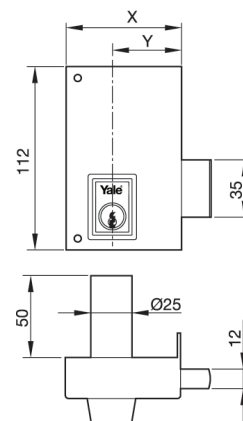
Cerraduras de sobreponer estandar 56C

Especificación:

- Cerradura de sobreponer de un punto de cierre

Características:

- Cilindro por ambos lados
- Cilindro exterior forjado o redondo de 25 mm. de diámetro
- Sin picaporte
- Mano Derecha/Izquierda
- Dimensiones: Y35X60 ; Y40-X70
- Acabado en Niquel y Pintado



	
56C60DHN	Cerradura 56-C de 60 Derecha Niquelada
56C60IHN	Cerradura 56-C de 60 Izquierda Niquelada
56C60DHP	Cerradura 56-C de 60 Derecha Pintada
56C60IHP	Cerradura 56-C de 60 Izquierda Pintada
56C70DHN	Cerradura 56-C de 70 Derecha Niquelada
56C70IHN	Cerradura 56-C de 70 Izquierda Niquelada
56C70DHP	Cerradura 56-C de 70 Derecha Pintada
56C70IHP	Cerradura 56-C de 70 Izquierda Pintada
56CR60DHN	Cerradura 56-C de 60 Cilindro redondo Derecha Niquelada
56CR60IHN	Cerradura 56-C de 60 Cilindro redondo Izquierda Niquelada
56CR60DHP	Cerradura 56-C de 60 Cilindro redondo Derecha Pintada
56CR60IHP	Cerradura 56-C de 60 Cilindro redondo Izquierda Pintada
56CR70DHN	Cerradura 56-C de 70 Cilindro redondo Derecha Niquelada
56CR70IHN	Cerradura 56-C de 70 Cilindro redondo Izquierda Niquelada
56CR70DHP	Cerradura 56-C de 70 Cilindro redondo Derecha Pintada
56CR70IHP	Cerradura 56-C de 70 Cilindro redondo Izquierda Pintada



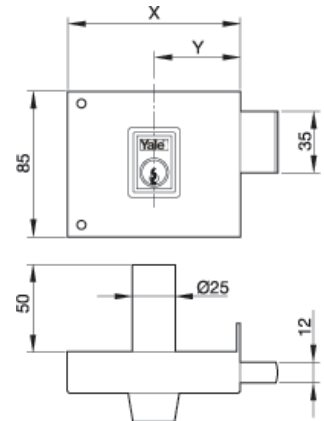
Cerraduras de sobreponer estandar 124

Especificación:

- Cerradura de sobreponer de un punto de cierre

Características:



- Cilindro por ambos lados
- Cilindro exterior forjado o redondo de 25 mm. de diámetro
- Sólo palanca de dos vueltas
- Mano Derecha/Izquierda
- Dimensiones: Y48-X80 ; Y50-X100 ; Y60-X120 ; Y70-X140
- Acabado en Niquel y Pintado



12480DHN	Cerradura 124 de 80 Derecha Niquelada
12480IHN	Cerradura 124 de 80 Izquierda Niquelada
12480DHP	Cerradura 124 de 80 Derecha Pintada
12480IHP	Cerradura 124 de 80 Izquierda Pintada
124100DHN	Cerradura 124 de 100 Derecha Niquelada
124100IHN	Cerradura 124 de 100 Izquierda Niquelada
124100DHP	Cerradura 124 de 100 Derecha Pintada
124100IHP	Cerradura 124 de 100 Izquierda Pintada
124120DHP	Cerradura 124 de 120 Derecha Pintada
124120IHP	Cerradura 124 de 120 Izquierda Pintada
124120DHN	Cerradura 124 de 120 Derecha Niquelada
124120IHN	Cerradura 124 de 120 Izquierda Niquelada
124140DHP	Cerradura 124 de 140 Derecha Pintada
124140IHP	Cerradura 124 de 140 Izquierda Pintada
124140DHN	Cerradura 124 de 140 Derecha Niquelada
124140IHN	Cerradura 124 de 140 Izquierda Niquelada
124R80DHN	Cerradura 124 de 80 Cilindro redondo Derecha Niquelada
124R80IHN	Cerradura 124 de 80 Cilindro redondo Izquierda Niquelada
124R80DHP	Cerradura 124 de 80 Cilindro redondo Derecha Pintada
124R80IHP	Cerradura 124 de 80 Cilindro redondo Izquierda Pintada
124R100DHN	Cerradura 124 de 100 Cilindro redondo Derecha Niquelada
124R100IHN	Cerradura 124 de 100 Cilindro redondo Izquierda Niquelada



Cerraduras de sobreponer estandar 124

	
124R100DHP	Cerradura 124 de 100 Cilindro redondo Derecha Pintada
124R100IHP	Cerradura 124 de 100 Cilindro redondo Izquierda Pintada
124R120DHP	Cerradura 124 de 120 Cilindro redondo Derecha Pintada
124R120IHP	Cerradura 124 de 120 Cilindro redondo Izquierda Pintada
124R120DHN	Cerradura 124 de 120 Cilindro redondo Derecha Niquelada
124R120IHN	Cerradura 124 de 120 Cilindro redondo Izquierda Niquelada
124R140DHP	Cerradura 124 de 140 Cilindro redondo Derecha Pintada
124R140IHP	Cerradura 124 de 120 Cilindro redondo Izquierda Pintada
124R140DHN	Cerradura 124 de 120 Cilindro redondo Derecha Niquelada
124R140IHN	Cerradura 124 de 120 Cilindro redondo Izquierda Niquelada

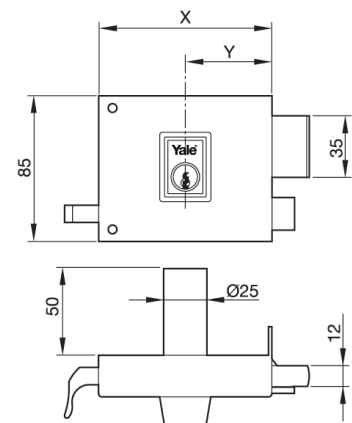
Cerraduras de sobreponer estandar 125



Especificación:

- Cerradura de sobreponer de un punto de cierre

Características:



- Cilindro por ambos lados
- Cilindro exterior forjado o redondo de 25 mm. de diámetro
- Palanca de dos vueltas
- Picaporte con tirador
- Mano Derecha/Izquierda
- Dimensiones: Y48-X80 ; Y50-X100 ; Y60-X120 ; Y70-X140
- Acabado en Niquel y Pintado



	
12580DHN	Cerradura 125 de 80 Derecha Niquelada
12580IHN	Cerradura 125 de 80 Izquierda Niquelada
12580DHP	Cerradura 125 de 80 Derecha Pintada
12580IHP	Cerradura 125 de 80 Izquierda Pintada
125100DHN	Cerradura 125 de 100 Derecha Niquelada
125100IHN	Cerradura 125 de 100 Izquierda Niquelada
125100DHP	Cerradura 125 de 100 Derecha Pintada



Cerraduras de sobreponer estandar 125

	
125100IHP	Cerradura 125 de 100 Izquierda Pintada
125120DHP	Cerradura 125 de 120 Derecha Pintada
125120IHP	Cerradura 125 de 120 Izquierda Pintada
125120DHN	Cerradura 125 de 120 Derecha Niquelada
125120IHN	Cerradura 125 de 120 izquierda Niquelada
125140DHP	Cerradura 125 de 140 Derecha Pintada
125140IHP	Cerradura 125 de 140 Izquierda Pintada
125140DHN	Cerradura 125 de 140 Derecha Niquelada
125140IHN	Cerradura 125 de 140 Izquierda Niquelada
125R80DHN	Cerradura 125 de 80 Cilindro redondo Derecha Niquelada
125R80IHN	Cerradura 125 de 80 Cilindro redondo Izquierda Niquelada
125R80DHP	Cerradura 125 de 80 Cilindro redondo Derecha Pintada
125R80IHP	Cerradura 125 de 80 Cilindro redondo Izquierda Pintada
125R100DHN	Cerradura 125 de 100 Cilindro redondo Derecha Niquelada
125R100IHN	Cerradura 125 de 100 Cilindro redondo Izquierda Niquelada
125R100DHP	Cerradura 125 de 100 Cilindro redondo Derecha Pintada
125R100IHP	Cerradura 125 de 100 Cilindro redondo Izquierda Pintada
125R120DHP	Cerradura 125 de 120 Cilindro redondo Derecha Pintada
125R120IHP	Cerradura 125 de 120 Cilindro redondo Izquierda Pintada
125R120DHN	Cerradura 125 de 120 Cilindro redondo Derecha Niquelada
125R120IHN	Cerradura 125 de 120 Cilindro redondo Izquierda Niquelada
125R140DHP	Cerradura 125 de 140 Cilindro redondo Derecha Pintada
125R140IHP	Cerradura 125 de 140 Cilindro redondo Izquierda Pintada
125R140DHN	Cerradura 125 de 140 Cilindro redondo Derecha Niquelada
125R140IHN	Cerradura 125 de 140 Cilindro redondo Izquierda Niquelada



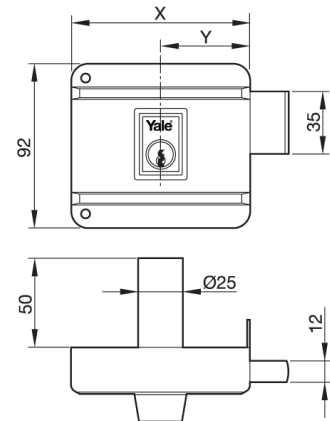
Cerraduras de sobreponer estandar 1240


Especificación:

- Cerradura de sobreponer de un punto de cierre

Características:

- Cilindro por ambos lados
- Cilindro exterior redondo de 25 mm. de diámetro
- Palanca de dos o tres vueltas según tamaño
- Sólo palanca
- Mano Derecha/Izquierda
- Dimensiones: Y40-X80 ; Y50-X100 ; Y60-X120
- Acabado en Pintado



	
124080DHP	Cerradura 1240 de 80 Derecha Pintada
124080IHP	Cerradura 1240 de 80 Izquierda Pintada
1240100DHP	Cerradura 1240 de 100 Derecha Pintada
1240100IHP	Cerradura 1240 de 100 Izquierda Pintada
1240120DHP	Cerradura 1240 de 120 Derecha Pintada
1240120IHP	Cerradura 1240 de 120 Izquierda Pintada



Cerraduras de sobreponer estandar

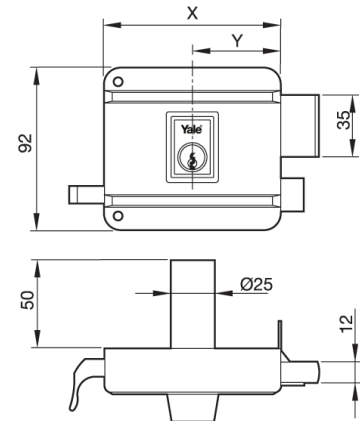
Cerraduras de sobreponer estandar 1250



Especificación:

- Cerradura de sobreponer de un punto de cierre

Características:

- Cilindro por ambos lados
- Cilindro exterior redondo de 25 mm. de diametro
- Palanca de dos o tres vueltas según tamaño
- Picaporte con tirador
- Dispositivo de cambio para puertas que abren hacia el exterior
- Mano Derecha/Izquierda
- Dimensiones: Y40-X80 ; Y50-X100 ; Y60-X120 ; Y70-X140
- Acabado en Pintado



	
125080DHP	Cerradura 1250 de 80 Derecha Pintada
125080IHP	Cerradura 1250 de 80 Izquierda Pintada
1250100DHP	Cerradura 1250 de 100 Derecha Pintada
1250100IHP	Cerradura 1250 de 100 Izquierda Pintada
1250120IHP	Cerradura 1250 de 120 Izquierda Pintada
1250140DHP	Cerradura 1250 de 140 Derecha Pintada
1250140IHP	Cerradura 1250 de 140 Izquierda Pintada



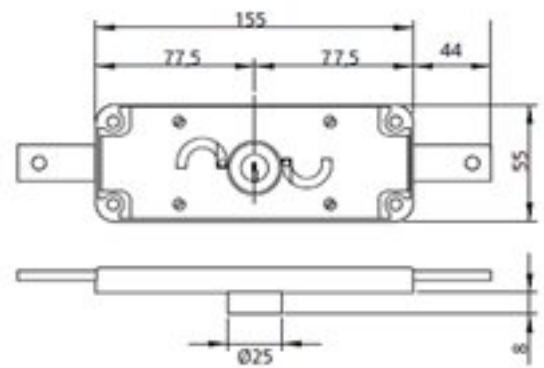
Cerraduras de sobreponer estandar 11A



Especificación:

- Cerradura de sobreponer para puertas enrollables y basculantes

Características:

- Cilindro redondo de 25 mm. de diámetro con llave convencional



	
11A	Cerradura 11-A Cilindro redondo de 25 mm.



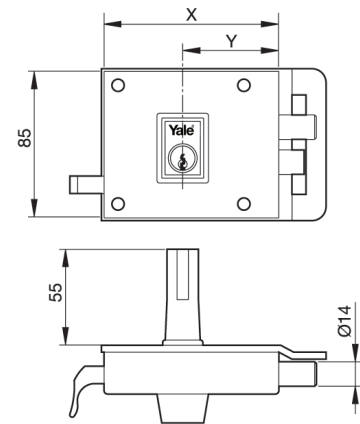
Cerraduras de sobreponer alta seguridad 6



Especificación:

- Cerradura de alta seguridad de sobreponer de un punto de cierre

Características:

- Cilindro por ambos lados
- Cilindro exterior forjado
- Palanca de un bulón de acero
- Sistema antipalanca
- Picaporte con tirador
- Mano Derecha/Izquierda
- Dimensiones: Y55-X100 ; Y60-X120
- Acabado en Níquel y Pintado



	
610DHN	Cerradura 6 de 10 Derecha Niquelada
610IHN	Cerradura 6 de 10 Izquierda Niquelada
612DHN	Cerradura 6 de 12 Derecha Niquelada
612IHN	Cerradura 6 de 12 Izquierda Niquelada
610DHP	Cerradura 6 de 10 Derecha Pintada
610IHP	Cerradura 6 de 10 Izquierda Pintada
612DHP	Cerradura 6 de 12 Derecha Pintada
612IHP	Cerradura 6 de 12 Izquierda Pintada



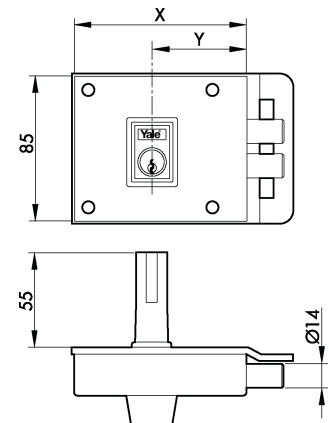
Cerraduras de sobreponer alta seguridad 6-0



Especificación:

- Cerradura de alta seguridad de sobreponer de un punto de cierre

Características:

- Cilindro por ambos lados
- Cilindro exterior forjado
- Palanca de dos bulones de acero
- Sistema antipalanca
- Mano Derecha/Izquierda
- Dimensiones: Y55-X100 ; Y60-X120
- Acabado en Niquel y Pintado



	
6010DHN	Cerradura 6-0 de 10 Derecha Niquelada
6010IHN	Cerradura 6-0 de 10 Izquierda Niquelada
6012DHN	Cerradura 6-0 de 12 Derecha Niquelada
6012IHN	Cerradura 6-0 de 12 Izquierda Niquelada
6010DHP	Cerradura 6-0 de 10 Derecha Pintada
6010IHP	Cerradura 6-0 de 10 Izquierda Pintada
6012DHP	Cerradura 6-0 de 12 Derecha Pintada
6012IHP	Cerradura 6-0 de 12 Izquierda Pintada



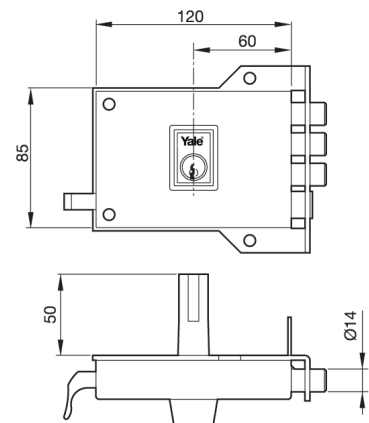
Cerraduras de sobreponer alta seguridad 7



Especificación:

- Cerradura de alta seguridad de sobreponer de un punto de cierre

Características:

- Cilindro por ambos lados
- Cilindro exterior forjado, redondo, HS-3 y HSK
- Palanca de tres bulones de acero
- Dos vueltas de cierre
- Sistema antipalanca
- Picaporte con tirador
- Mano Derecha/Izquierda
- Dimensiones: Y60-X120
- Acabado en Niquel, Pintado y Latón mate



	
7DHN	Cerradura 7 Cilindro Forjado Derecha Niquelada
7IHN	Cerradura 7 Cilindro Forjado Izquierda Niquelada
7DLM	Cerradura 7 Cilindro Forjado Derecha Latón mate
7ILM	Cerradura 7 Cilindro Forjado Izquierda Latón mate
7DHP	Cerradura 7 Cilindro Forjado Derecha Pintada
7IHP	Cerradura 7 Cilindro Forjado Izquierda Pintada
7HS3DHN	Cerradura 7 Cilindro HS-3 Derecha Niquelada
7HS3IHN	Cerradura 7 Cilindro HS-3 Izquierda Niquelada



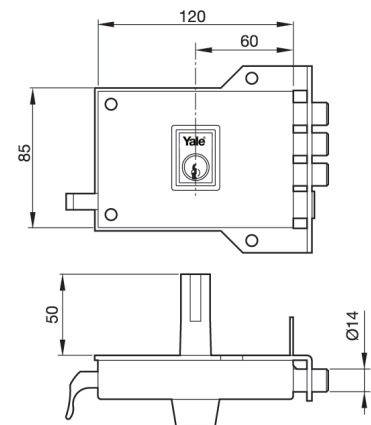
Cerraduras de sobreponer alta seguridad 7-0



Especificación:

- Cerradura de alta seguridad de sobreponer de un punto de cierre

Características:

- Cilindro por ambos lados
- Cilindro exterior forjado, HS-3 y HSK
- Palanca de cuatro bulones de acero
- Dos vueltas de cierre
- Sistema antipalanca
- Sin picaporte
- Mano Derecha/Izquierda
- Dimensiones: Y60-X120
- Acabado en Níquel, Pintado y Latón mate



	
70DHN	Cerradura 7-0 Cilindro Forjado Derecha Niquelada
70IHN	Cerradura 7-0 Cilindro Forjado Izquierda Niquelada
70DLM	Cerradura 7-0 Cilindro Forjado Derecha Latón mate
70ILM	Cerradura 7-0 Cilindro Forjado Izquierda Latón mate
70DHP	Cerradura 7-0 Cilindro Forjado Derecha Pintada
70IHP	Cerradura 7-0 Cilindro Forjado Izquierda Pintada
70HS3DHN	Cerradura 7-0 Cilindro HS-3 Derecha Niquelada
70HS3IHN	Cerradura 7-0 Cilindro HS-3 Izquierda Niquelada



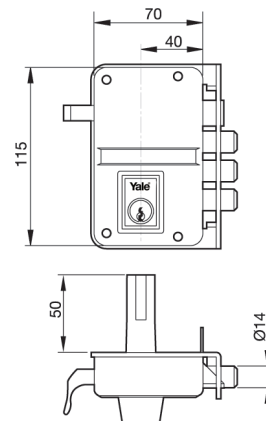
Cerraduras de sobreponer alta seguridad 8



Especificación:

- Cerradura de alta seguridad de sobreponer de un punto de cierre

Características:

- Cilindro por ambos lados
- Cilindro exterior redondo fijo o graduable, HS-3 y HSK
- Palanca de tres bulones de acero
- Dos vueltas de cierre Sistema antipalanca
- Picaporte con tirador
- Mano Derecha/Izquierda
- Dimensiones: Y40-X70
- Acabado en Níquel, Pintado y Latón mate



	
8DHN	Cerradura 8 Cilindro Forjado Derecha Niquelada
8IHN	Cerradura 8 Cilindro Forjado Izquierda Niquelada
8DHP	Cerradura 8 Cilindro Forjado Derecha Pintada
8IHP	Cerradura 8 Cilindro Forjado Izquierda Pintada
8DLM	Cerradura 8 Cilindro Forjado Derecha Latón mate
8ILM	Cerradura 8 Cilindro Forjado Izquierda Latón mate
8HS3DHN	Cerradura 8 Cilindro HS-3 Derecha Niquelada
8HS3IHN	Cerradura 8 Cilindro HS-3 Izquierda Niquelada



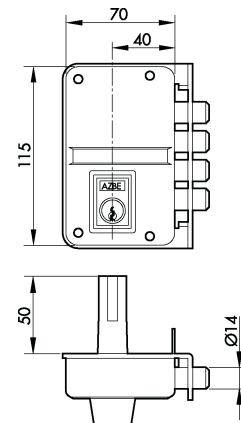
Cerraduras de sobreponer alta seguridad 8-0



Especificación:

- Cerradura de alta seguridad de sobreponer de un punto de cierre

Características:

- Cilindro por ambos lados
- Cilindro exterior redondo fijo o graduable, HS-3 y HSK
- Palanca de cuatro bulones de acero
- Dos vueltas de cierre Sistema antipalanca
- Sin picaporte
- Mano Derecha/Izquierda
- Dimensiones: Y40-X70
- Acabado en Níquel, Pintado y Latón mate



	
80DHP	Cerradura 8-0 Cilindro Forjado Derecha Pintada
80IHP	Cerradura 8-0 Cilindro Forjado Izquierda Pintada
80DHN	Cerradura 8-0 Cilindro Forjado Derecha Niquelada
80IHN	Cerradura 8-0 Cilindro Forjado Izquierda Niquelada
80DLM	Cerradura 8-0 Cilindro Forjado Derecha Latón mate
80ILM	Cerradura 8-0 Cilindro Forjado Izquierda Latón mate
80HS3DHN	Cerradura 8-0 Cilindro HS-3 Derecha Niquelada
80HS3IHN	Cerradura 8-0 Cilindro HS-3 Izquierda Niquelada



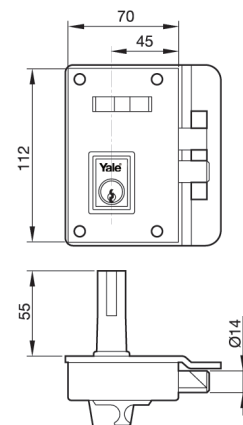
Cerraduras de sobreponer alta seguridad 10



Especificación:

- Cerradura de alta seguridad de sobreponer de un punto de cierre

Características:

- Cilindro por ambos lados
- Cilindro exterior forjado
- Palanca de un bulón de acero
- Sistema antipalanca
- Picaporte con tirador
- Mano Derecha/Izquierda
- Acabado Níquel y Pintado



	
10DHN	Cerradura 10 Cilindro Forjado Derecha Niquelada
10IHN	Cerradura 10 Cilindro Forjado Izquierda Niquelada
10DHP	Cerradura 10 Cilindro Forjado Derecha Pintada
10IHP	Cerradura 10 Cilindro Forjado Izquierda Pintada



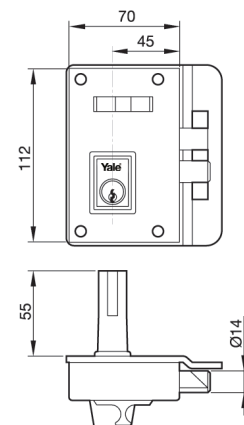
Cerraduras de sobreponer alta seguridad 10-0



Especificación:

- Cerradura de alta seguridad de sobreponer de un punto de cierre

Características:

- Cilindro por ambos lados
- Cilindro exterior forjado
- Palanca de dos bulones de acero
- Sistema antipalanca
- Mano Derecha/Izquierda
- Acabado Níquel y Pintado



	
100DHN	Cerradura 10-0 Cilindro Forjado Derecha Niquelada
100IHN	Cerradura 10-0 Cilindro Forjado Izquierda Niquelada
100DHP	Cerradura 10-0 Cilindro Forjado Derecha Pintada
100IHP	Cerradura 10-0 Cilindro Forjado Izquierda Pintada



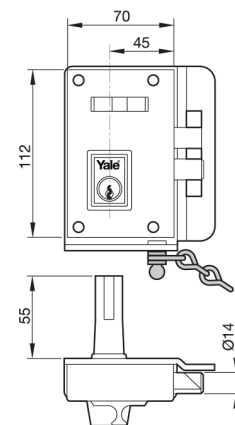
Cerraduras de sobreponer alta seguridad 10-C



Especificación:

- Cerradura de alta seguridad de sobreponer de un punto de cierre

Características:

- Cilindro por ambos lados
- Cilindro exterior redondo fijo o graduable, HS-3 y HSK
- Palanca de un bulón de acero Sistema antipalanca
- Picaporte con tirador
- Cadena retenedora
- Mano Derecha/Izquierda
- Dimensiones: Y45-X70
- Acabado en Níquel y Pintado



	
10CDHN	Cerradura 10-C Cilindro Forjado Derecha Niquelado
10CIHN	Cerradura 10-C Cilindro Forjado Izquierda Niquelado
10CHS3DHN	Cerradura 10-C Cilindro regulable HS-3 Derecha Niquelada
10CHS3IHN	Cerradura 10-C Cilindro regulable HS-3 Izquierda Niquelada
10CFHS3DHN	Cerradura 10-C Cilindro Fijo redondo HS-3 Derecha Niquelado
10CFHS3IHN	Cerradura 10-C Cilindro Fijo redondo HS-3 Izquierda Niquelado



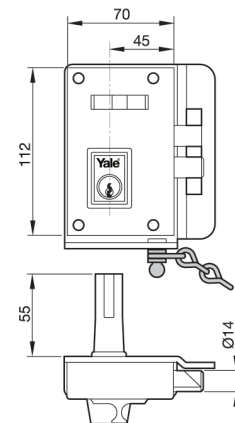
Cerraduras de sobreponer alta seguridad 10-0C



Especificación:

- Cerradura de alta seguridad de sobreponer de un punto de cierre

Características:

- Cilindro por ambos lados
- Cilindro exterior redondo fijo o graduable, HS-3 y HSK
- Palanca de dos bulones de acero
- Sistema antipalanca
- Cadena retenedora
- Mano Derecha/Izquierda
- Dimensiones: Y45-X70
- Acabado en Niquel y Pintado



	
100CDHN	Cerradura 10-0-C Cilindro Forjado Derecha Niquelado
100CIHN	Cerradura 10-0-C Cilindro Forjado Izquierda Niquelado
100CHS3DHN	Cerradura 10-0-C Cilindro Regulable HS-3 Derecha Niquelado
100CHS3IHN	Cerradura 10-0-C Cilindro Regulable HS-3 izquierda Niquelado
100CFHS3DHN	Cerradura 10-0-C Cilindro Fijo redondo HS-4 Derecha Niquelado
100CFHS3IHN	Cerradura 10-0-C Cilindro Fijo redondo HS-3 Izquierda Niquelado



Cerraduras de sobreponer alta seguridad 9

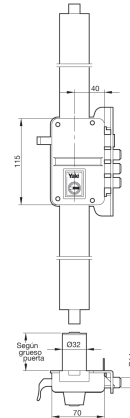
Especificación:



- Cerradura de alta seguridad de sobreponer de tres puntos de cierre
- Se sirven para puertas de 35, 40, 45, 50 de grueso (Indicar en el pedido)
- Longitud hasta 2.070 mm.
- Consultar para cerraduras mas largas



Características:



- Cilindro por ambos lados
- Cilindro exterior redondo fijo o graduable, W-System, HS-3 y HSK
- Palanca de tres bulones de acero
- Dos vueltas de cierre
- Sistema antipalanca
- Picaporte con tirador
- Mano Derecha/Izquierda
- Dimensiones: Y40-X70
- Acabado Niquel y Pintado



	
9HS335DHN	Cerradura 9 Cilindro redondo fijo de 35 mm. HS-3 Derecha Niquelada
9HS335IHN	Cerradura 9 Cilindro redondo fijo de 35 mm. HS-3 Izquierda Niquelada
9HS340DHN	Cerradura 9 Cilindro redondo fijo de 40 mm. HS-3 Derecha Niquelada
9HS340IHN	Cerradura 9 Cilindro redondo fijo de 40 mm. HS-3 Izquierda Niquelada
9HS345DHN	Cerradura 9 Cilindro redondo fijo de 45 mm. HS-3 Derecha Niquelada
9HS345IHN	Cerradura 9 Cilindro redondo fijo de 45 mm. HS-3 Izquierda Niquelada
9HS350DHN	Cerradura 9 Cilindro redondo fijo de 50 mm. HS-3 Derecha Niquelada
9HS350IHN	Cerradura 9 Cilindro redondo fijo de 50 mm. HS-3 Izquierda Niquelada
9HS335DHP	Cerradura 9 Cilindro redondo fijo de 35 mm. HS-3 Derecha Pintada
9HS335IHP	Cerradura 9 Cilindro redondo fijo de 35 mm. HS-3 Izquierda Pintada
9HS340DHP	Cerradura 9 Cilindro redondo fijo de 40 mm. HS-3 Derecha Pintada
9HS340IHP	Cerradura 9 Cilindro redondo fijo de 40 mm. HS-3 Izquierda Pintada
9HS345DHP	Cerradura 9 Cilindro redondo fijo de 45 mm. HS-3 Derecha Pintada
9HS345IHP	Cerradura 9 Cilindro redondo fijo de 45 mm. HS-3 Izquierda Pintada
9HS350DHP	Cerradura 9 Cilindro redondo fijo de 50 mm. HS-3 Derecha Pintada
9HS350IHP	Cerradura 9 Cilindro redondo fijo de 50 mm. HS-3 Izquierda Pintada
9HS345DHNC	Cerradura 9 Cilindro redondo fijo de 45 mm. HS-3 CENTRAL Derecha Niquelada
9HS345IHNC	Cerradura 9 Cilindro redondo fijo de 45 mm. HS-3 CENTRAL Izquierda Niquelada
9HS340DHNC	Cerradura 9 Cilindro redondo fijo de 40 mm. HS-3 CENTRAL Derecha Niquelada
9HS340IHNC	Cerradura 9 Cilindro redondo fijo de 40 mm. HS-3 CENTRAL Izquierda Niquelada
9HS340DHPC	Cerradura 9 Cilindro redondo fijo de 40 mm. HS-3 CENTRAL Derecha Pintada



Cerraduras de sobreponer alta seguridad 9

	
9HS340IHPC	Cerradura 9 Cilindro redondo fijo de 40 mm. HS-3 CENTRAL Izquierda Pintada
9HS345DHPC	Cerradura 9 Cilindro redondo fijo de 45 mm. HS-3 CENTRAL Derecha Pintada
9HS345IHPC	Cerradura 9 Cilindro redondo fijo de 45 mm. HS-3 CENTRAL Izquierda Pintada
9HS350DHPC	Cerradura 9 Cilindro redondo fijo de 50 mm. HS-3 CENTRAL Derecha Pintada
9HS350IHPC	Cerradura 9 Cilindro redondo fijo de 50 mm. HS-3 CENTRAL Izquierda Pintada

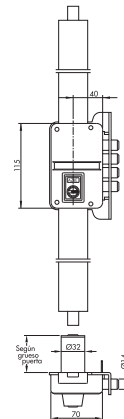
Cerraduras de sobreponer alta seguridad 9-0



Especificación:

- Cerradura de alta seguridad de sobreponer de tres puntos de cierre
- Se sirven para puertas de 35, 40, 45, 50 de grueso (Indicar en el pedido)
- Longitud hasta 2.070 mm.
- Consultar para cerraduras mas largas

Características:

- Cilindro por ambos lados
- Cilindro exterior redondo fijo o graduable, W-System, HS-3 y HSK
- Palanca de tres bulones de acero
- Dos vueltas de cierre
- Sólo palanca
- Sistema antipalanca
- Picaporte con tirador
- Mano Derecha/Izquierda
- Dimensiones: Y40-X70
- Acabado Niquel y Pintado



	
90HS335DHP	Cerradura 9-0 Cilindro redondo fijo de 35 mm. HS-3 Derecha Pintada
90HS335IHP	Cerradura 9-0 Cilindro redondo fijo de 35 mm. HS-3 Izquierda Pintada
90HS340DHP	Cerradura 9-0 Cilindro redondo fijo de 40 mm. HS-3 Derecha Pintada
90HS340IHP	Cerradura 9-0 Cilindro redondo fijo de 40 mm. HS-3 Izquierda Pintada
90HS345DHP	Cerradura 9-0 Cilindro redondo fijo de 45 mm. HS-3 Derecha Pintada
90HS345IHP	Cerradura 9-0 Cilindro redondo fijo de 45 mm. HS-3 Izquierda Pintada
90HS350DHP	Cerradura 9-0 Cilindro redondo fijo de 50 mm. HS-3 Derecha Pintada
90HS350IHP	Cerradura 9-0 Cilindro redondo fijo de 50 mm. HS-3 Izquierda Pintada



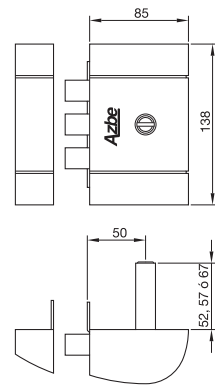
Cerraduras de sobreponer alta seguridad NEXUS Cerrojo 3

Especificación:

- Cerrojo de alta seguridad de sobreponer de un punto de cierre

Características:

- Cilindro por ambos lados
- Cilindro euoperfil HS-7
- Cilindro de 52 para puertas de 40 y 45 mm. de 57 para puertas de 45 y 50 mm. de 67 para puertas de 55 y 60 mm.
- Palanca de tres bulones de acero
- Sistema antipalanca
- Entrada de 50
- Mano Derecha/Izquierda
- Gran robustez
- Escudo reforzado
- Acabados Cava y Gris

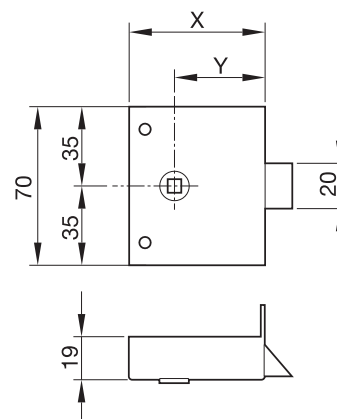




	
NEXCN7DC	Cerrojo Nexus 3 Bulones Cil. HS-7 Puert. 40-45 Derecha Cava
NEXCN7DG	Cerrojo Nexus 3 Bulones Cil. HS-7 Puert. 40-45 Derecha Gris
NEXCN7IC	Cerrojo Nexus 3 Bulones Cil. HS-7 Puert. 40-45 Izquierda Cava
NEXCN7IG	Cerrojo Nexus 3 Bulones Cil. HS-7 Puert. 40-45 Izquierda Gris

Picaportes de sobreponer 812

Especificación:

- Picaporte de sobreponer
- Medidas: Y30-X50 ; Y40-X60



	
81250	Picaporte 812 de 50
81260	Picaporte 812 de 60