

SISTEMAS Y SOLUCIONES PARA LA INDUSTRIA GENERAL

SISTEMAS DE CIERRE



Catálogo Sectorial

edición 49



LA INDUSTRIA DE LA CERRAJERÍA



la industria de la cerrajería

Catálogo Sectorial

SISTEMAS DE CIERRE

cerraduras, bisagras, manillas y cierres

**Elementos diseñados y desarrollados para el
cerramiento de equipos y aparatos industriales bajo
los estándares de calidad ISO 9001:2015**



Líder nacional en cerrajería industrial

CALIDAD

TODO NUESTRO ESFUERZO ORGANIZATIVO ESTÁ DIRIGIDO A LA SATISFACCIÓN INTEGRAL DEL CLIENTE. POR ELLO, DISPONEMOS DE UN SISTEMA DE GESTIÓN DE LA CALIDAD CONFORME A LA **ISO 9001** QUE GARANTIZA NUESTRO PROCESO DE FABRICACIÓN Y VENTA.

OTROS CATÁLOGOS

AGA atiende a un mercado multi-sectorial fruto de su alta especialización conseguida con el paso de los años y de desarrollar múltiples proyectos. Muchos de ellos hoy forman parte de la **nutrida colección de artículos** que presentamos en los distintos catálogos sectoriales que disponemos.

- Catálogos:



FLEXIBILIDAD TOTAL

Son muchas las referencias que ofrecemos en nuestros catálogos, pero son muchas más las referencias especiales que fabricamos, o las adaptaciones personalizadas que hacemos de nuestros artículos estándares. Y además...

- No tenemos pedido mínimo, lo cual le permite optimizar su compra.
- Le garantizamos la reposición de cualquier artículo, así como la de sus componentes durante 10 años desde la retirada del producto.
- Posibilidad de personalizar sus artículos.
- Servicio de “llave exclusiva” y “código exclusivo” con el cual AGA garantiza que sólo usted dispone en el mercado de ese programa.

■ CIERRES Y CERRADURAS



- 6 Cerraduras de lengüeta M17:** 130.
- 7 Cerraduras de lengüeta M20:** 135, 135M.
- 8 Cerraduras de Impacto M20:** 300, 443, 445, 446, 447.
- 9 Cierres de cuarto de vuelta M20:** 188, 189, 192, 290, 293, 293F, 392, 393, 186, 193, 196, 197, 186M, 193M, 196M, 197M 185, 185M, 391, 391M.
- 12 Cerraduras de lengüeta M22:** 345.
- 13 Cierres de cuarto de vuelta M22:** 400, 403, 406, 407, 409, 486, 490, 493, 497, 493R, 408, 638, 631, 423.
- 16 Varios:** 194T, 194C, 194S, 198, 198G 593, 596, 597, 598.

■ MANILLAS



- 20 Manillas:** 679, 678, 671, 672, 676, 689, 688, 684, 681, 680, 683, 687, 668, 698, 661, 691, 662, 692, 690, 693, 697, 648, 641.

■ BISAGRAS



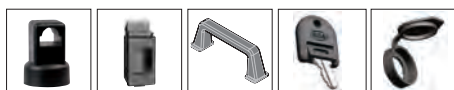
- 26 Bisagras:** 9000, 9010, 970, 974, 975, 965, 9050, 9060.

■ SISTEMAS DE CIERRE



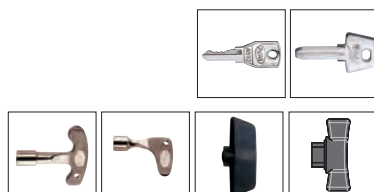
- 32 Serie 6010:** Sistema de cierre serie 6010, Manetas serie 6010, Kits de cerraduras para serie 6010.
- 38 Serie 6040:** Sistema de cierre serie 6040, Manetas serie 6040, Kits de cerraduras para serie 6040.
- 44 Serie 6050:** Sistema de cierre serie 6050, Manetas serie 6050, Kits de cerraduras para serie 6050.
- 50 Cierres serie 6400:** Sistema de cierre serie 6400, Cierres para serie 6400, Soluciones especiales.
- 54 Cierres serie 6600:** Sistema de cierre serie 6600, Manillas laterales para serie 6600, Manillas centrales para serie 6600, Cierres para serie 6600.

■ ACCESORIOS



- 60 Accesorios para sistemas de cierre:** Precinto candado, 6900, 6969, 6908, 6909, 6914, 6918, 6919, 6929, 6950, 6951, 6901, 6960 Placa Antigiro, Llave y Funda Plegable, Fundas Fijas para Llaves, Arandela Nylon, 0013 Tirador de Poliamida, 4901.

■ LLAVES



- 66 Llaves estándar y de seguridad:** SERIE 500/900, AGA 9I, FORTIS 2I, AGA 10, AGA 3T, AGA 12.
- 67 Llaves de cierre:** 3016T, 03017T, 03018T, 030110T, 03018TF, 03028T, 030310T, 050TF, 03016C, 03017C, 03018C, 030110C, 03018CC, 03018CM, 03028C, 03016HM, 03018HM, 0301DP, 059DP, 8705.



CIERRES Y CERRADURAS

Cerraduras de lengüeta M17

Cerraduras de lengüeta M20

Cerraduras de Impacto M20

Cierres de cuarto de vuelta M20

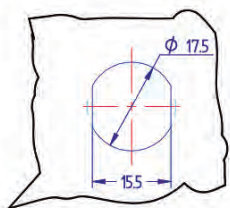
Cerraduras de lengüeta M22

Cierres de cuarto de vuelta M22

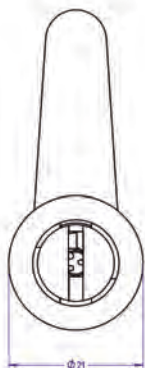
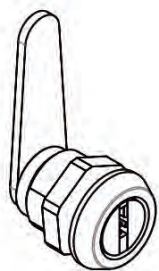
Cierres Varios



Dimensiones del orificio



ALOJAMIENTO M17



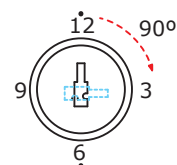
Cerradura para mueble metálico y madera de métrica 17 para puertas con espesores hasta 11mm. Sin posibilidad de amaestramiento pero si de igualamientos y agrupamientos.



130

MODELO DE LLAVE	AGA-15I
MATERIAL	Zamak
ACABADO	Cromado
Nº COMBINACIONES	206
PESO (grs.)	37
ACCESORIOS	Tuercas M17

REF. 130



GIRO 90° A LA DERECHA
Salida de llave a las 12

AGA suministra como estándar la cerradura con lengüeta C-40, en acabado cromado y con 2 llaves.

C LENGÜETAS LISAS

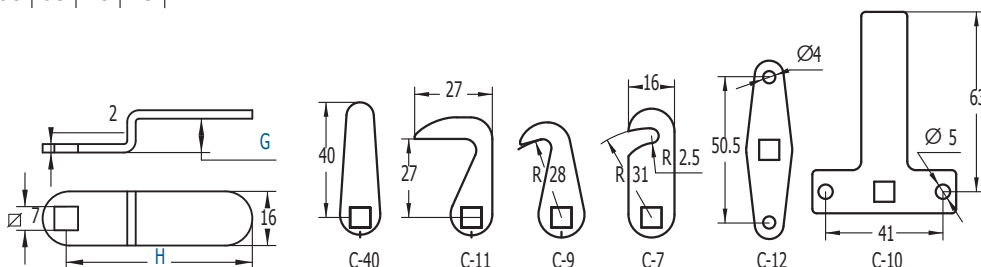
H	15	20	25	30	35	45	50	55	60	65	70	75
----------	----	----	----	----	----	----	----	----	----	----	----	----

Ejemplo de pedido: C-20

C LENGÜETAS CURVAS

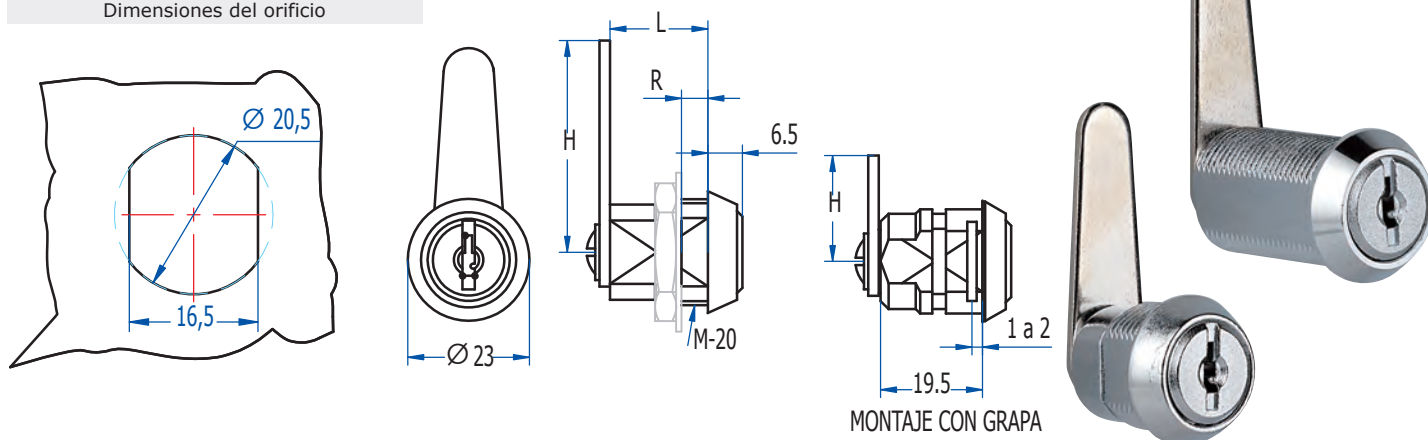
H	35	G	3	5	10	15	20	25
H	55	G	5	10	15	20	25	30

Ejemplo de pedido: C-35-5



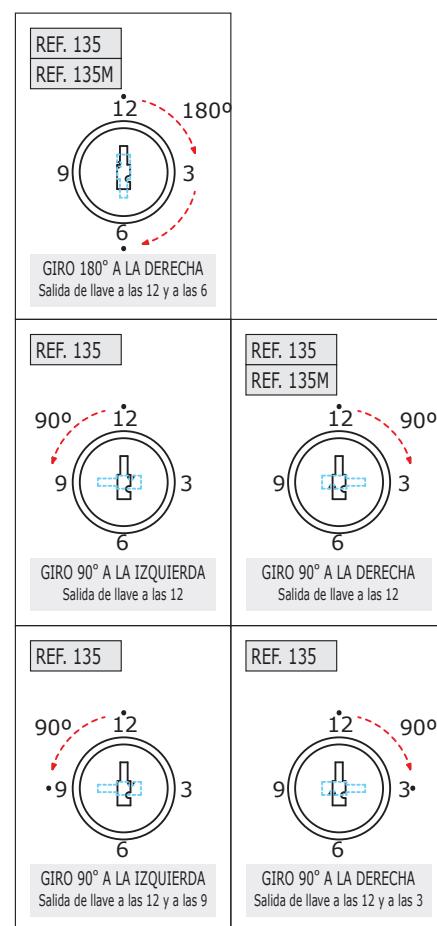
Cerraduras de Lengüeta M20

Dimensiones del orificio



Cerradura para mueble metálico y madera para puertas con espesores de 5mm, 13mm ó 27mm con gran versatilidad en cuanto al sentido de giro, dcha. e izda., ángulo de giro, 90° ó 180°, y en posición de salida de llave, 1 ó 2 posiciones. Sin posibilidad de amaestramiento pero si de igualamientos y agrupamientos.

		135	135M
MODELO DE LLAVE	Serie 500 ó 900	•	•
MATERIAL	Zamak	•	•
ACABADO	Cromado	•	•
	Latonado	•	•
	Negro	•	•
CARACTERÍSTICAS	L = 18,5mm / R = 13,5mm	•	
	L = 18,5mm / R = 5mm	•	
	L = 32mm / R = 27mm		•
	Nº Combinaciones	208	208
	Peso (grs.)	62	88
ACCESORIOS	Tuerca M20	•	•
	Grapa*	•	
	Arandela bloqueo		•



AGA suministra como estándar la cerradura con lengüeta C-40, en acabado cromado y con 2 llaves. * La grapa se utiliza en el montaje de la referencia 135 que va sin rosca.

Otros Accesorios:



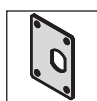
Funda plegable
Accesorios: página 63.



Funda llave
Accesorios: página 63.



Tirador 0013
Accesorios: página 63.



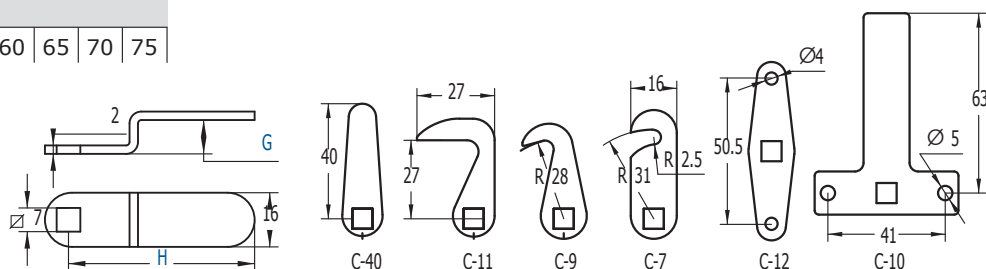
Placa antigiro
Accesorios: página 63.

C	LENGÜETAS LISAS												
H	15	20	25	30	35	45	50	55	60	65	70	75	

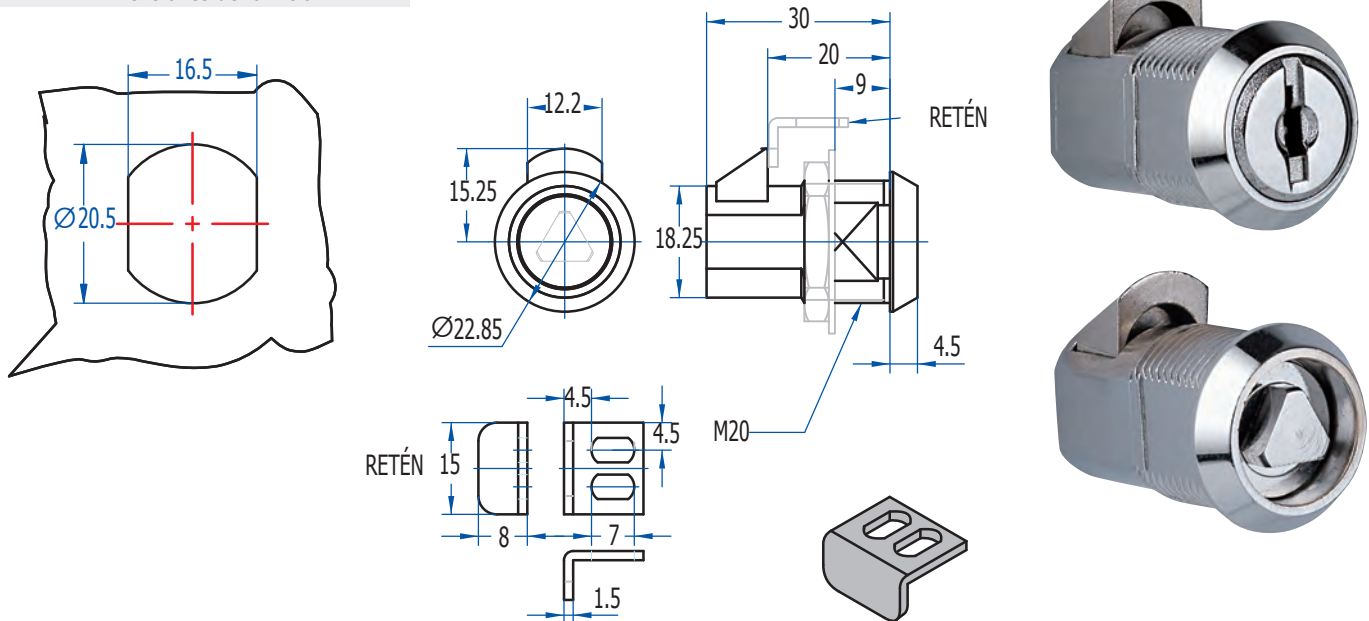
Ejemplo de pedido: C-20

C	LENGÜETAS CURVAS							
H	35	G	3	5	10	15	20	25
H	55	G	5	10	15	20	25	30

Ejemplo de pedido: C-35-5



Dimensiones del orificio



Cierre con pestillo de resbalon para puertas con espesores inferiores a 9mm. Este tipo de cierre esta indicado para casos que se precise cerrar con empujon, no siendo preciso actuar con la llave para cerrar.

		300	443	445	446	447
FIGURAS	Con llave estándar	•				
	Ranura			•		
	Triangulo de 8mm		•			
	Cuadrado de 8mm. M					•
	Cuadrado de 8mm. H					•
MATERIAL	Zamak	•	•	•	•	•
ACABADO	Cromado	•	•	•	•	•
CARACTERÍSTICAS	Peso (grs.)	44	46	54	50	50
	Nº Combinaciones	208				
ACCESORIOS	Tuerca M20	•	•	•	•	•
	Arandela M20	•	•	•	•	•
	Retén	•	•	•	•	•
LLAVE	Opcional	Series 500 or 900	3018T		3018CM	3018C

AGA suministra estos cierres sin llave. Excepto la referencia 300 que se suministra con 2 llaves serie 500 ó 900.

Observaciones: sirve para puerta izquierda y derecha.

Otros accesorios:



Funda plegable
Accesorios: página 63.



Funda llave
Accesorios: página 63.

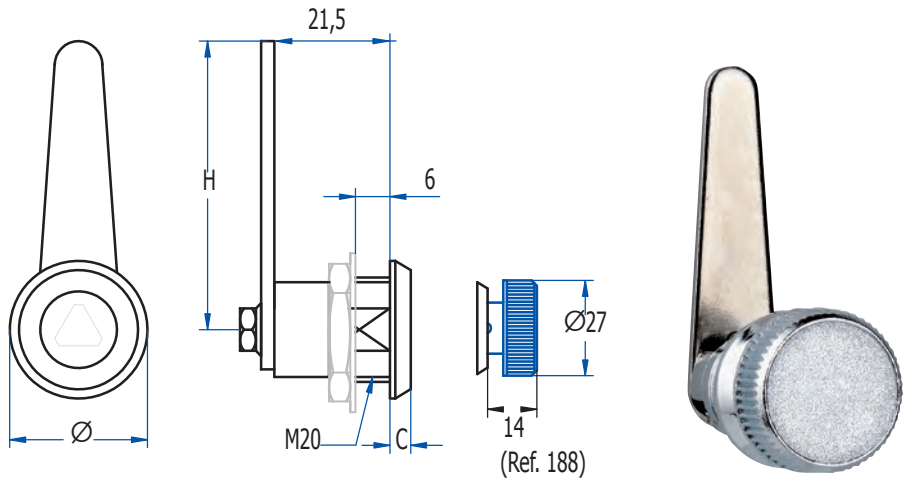
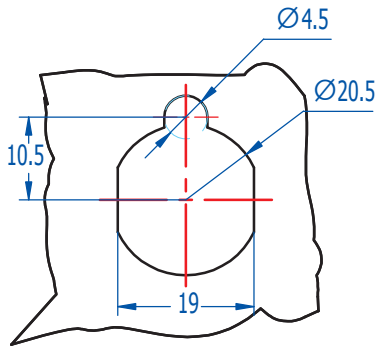


Tirador 0013
Accesorios: página 63.

Cierres de Cuarto de Vuelta M20



Dimensiones del orificio



(Ref. 188)

Cierres sencillos de 1/4 de vuelta para puertas con espesores inferiores a 6 mm. La lengüeta ejerce una presión constante contra el cuerpo del armario, evitando así aperturas provocadas por vibraciones no deseadas. Para aplicaciones metálicas en general, armarios electricos y aquellas en las que no se precise el uso de llaves convencionales.

Sentido de giro										
			188	189	192	290	293	293F	392	393
FIGURAS	Doble pala					•				
	Triángulo 8 mm flotante							•		•
	Triángulo 10 mm						•			
	Cuadrado de 8 mm				•					
	Cuadrado de 8 flotante								•	
	Cuadrado de 7 mm				•					
	Hexágono de 8 mm			•						
	Hexágono de 6 mm			•						
De pomo		•								
MATERIAL	Zamak		•	•	•	•	•	•	•	•
ACABADO	Cromado		•	•	•	•	•	•	•	•
CARACTERÍSTICAS	C = 4mm / Ø = 26mm		•	•	•	•	•	•		
	C = 13,75mm / Ø = 29,5mm								•	•
	Peso (grs.)		97	66	52	62	52	52	90	86
SENTIDO DE GIRO	90° Derecha		•	•	•	•	•	•	•	•
ACCESORIOS	Tuerca M20		•	•	•	•	•	•	•	•
	Arandela metálica M20		•	•	•	•	•	•	•	•
LLAVE	Opcional			3018HM	3018C	301DP	30110T	3018TF	3018CC	3018TF

AGA suministra como estándar el cierre con lengüeta C55, en acabado cromado y sin llave. En los cierres con más de una opción de figura, la medida estándar es la de 8 mm si no se indica lo contrario.

C LENGÜETAS LISAS

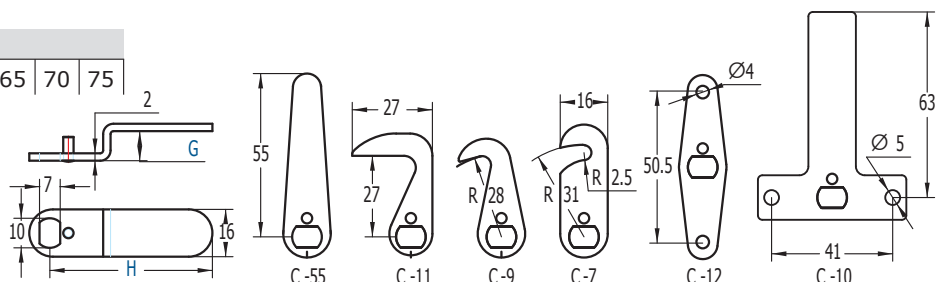
H	15	20	25	30	35	40	45	50	60	65	70	75
---	----	----	----	----	----	----	----	----	----	----	----	----

Ejemplo de pedido: C-20 para cierres

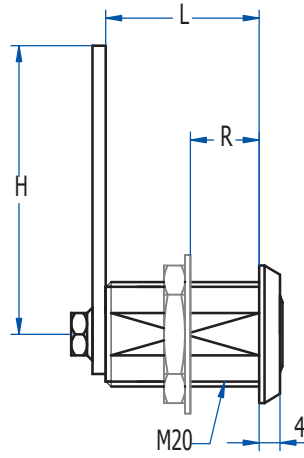
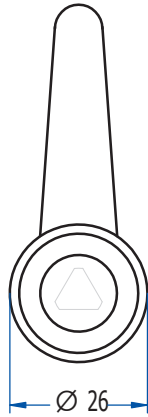
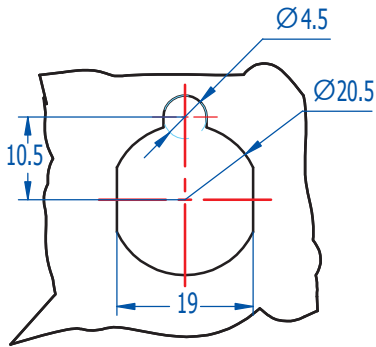
C LENGÜETAS CURVAS

H	35	G	3	5	10	15	20	25
H	55	G	5	10	15	20	25	30

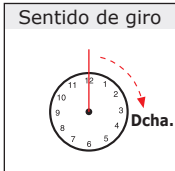
Ejemplo de pedido: C-35-5 para cierres



Dimensiones del orificio



Cierres sencillos de 1/4 de vuelta para puertas con espesores inferiores a 23 mm. La lengüeta ejerce una presión constante contra el cuerpo del armario, evitando así aperturas provocadas por vibraciones no deseadas.



		186	193	196	197	186M	193M	196M	197M
FIGURAS	Triángulo de 8 mm		•				•		
	Triángulo de 7 mm		•						
	Cuadrado de 8 mm				•				•
	Cuadrado de 8 mm H			•				•	
	Cuadrado de 7 mm				•				
MATERIAL	Zamak	•	•	•	•	•	•	•	•
ACABADO	Cromado	•	•	•	•	•	•	•	•
CARACTERÍSTICAS	L= 21,5 mm / Rmax = 6 mm	•	•	•	•				
	L=29 mm / Rmax = 23 mm					•	•	•	•
	Peso (grs.)	62	60	61	60	78	73	74	74
SENTIDO DE GIRO	90° Derecha	•	•	•	•	•	•	•	•
ACCESORIOS	Tuerca M20	•	•	•	•	•	•	•	•
	Arandela metalica M20	•	•	•	•	•	•	•	•
	Arandela bloqueo					•	•	•	•
LLAVE	Opcional		3018T	3018CM	3018C		3018T	3018CM	3018C

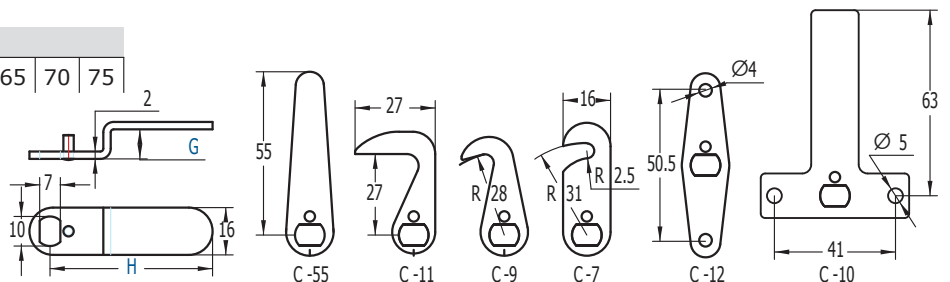
AGA suministra como estándar el cierre con lengüeta C55, en acabado cromado y sin llave. En los cierres con mas de una opción de figura, la medida estándar es la de 8 mm si no se indica lo contrario.

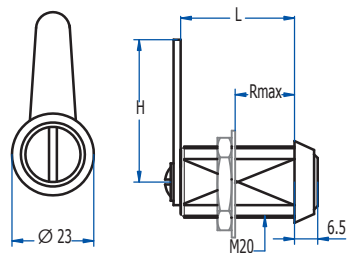
C	LENGÜETAS LISAS												
H	15	20	25	30	35	40	45	50	60	65	70	75	

Ejemplo de pedido: C-20 para cierres

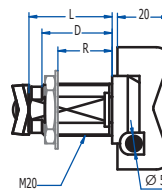
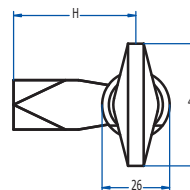
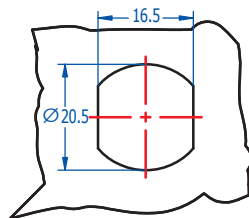
C	LENGÜETAS CURVAS							
H	35	G	3	5	10	15	20	25
H	55	G	5	10	15	20	25	30

Ejemplo de pedido: C-35-5 para cierres





Dimensiones del orificio



Cierre básico para pequeñas aplicaciones como cajitas, cofres, y armarios ligeros. La apertura se realiza con herramienta o moneda.

Sentido de giro			
Dcha.		185	185M
FIGURAS	Ranura	•	•
MATERIAL	Zamak	•	•
ACABADO	Cromado	•	•
	Negro	•	•
CARACTERÍSTICAS	L = 18,5 mm / R max.=5 mm	•	•
	L = 32 mm / R max.= 28 mm	•	•
SENTIDO DE GIRO	Peso (grs.)	44	66
	180° Derecha / Izquierda	•	•
ACCESORIOS	Tuerca M20	•	•
	Arandela bloqueo	•	•

AGA suministra como estándar el cierre con lengüeta C-40 y giro de 180° en acabado cromado.

Otros Accesorios:



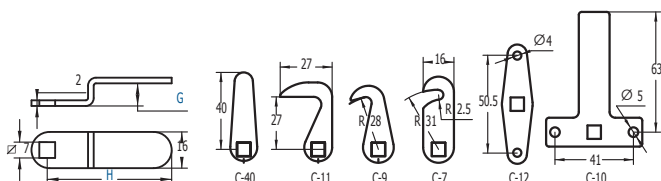
Tirador 0013
Accesorios: página 63.

C	LENGÜETAS LISAS											
H	15	20	25	30	35	45	50	55	60	65	70	75

Ejemplo de pedido: C-20

LENGÜETAS CURVAS										
H	35	G	3	5	10	15	20	25		
H	55	G	5	10	15	20	25	30		

Ejemplo de pedido: C-35-5

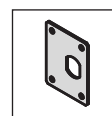


Cierre de palomilla de 1/4 de vuelta para candado. El diámetro del arco del candado recomendado para un correcto funcionamiento es de 5mm. Utilizado habitualmente en armarios con temporales cambios de usuarios. También se puede usar el candado como precinto, impidiendo la apertura del armario a personas no autorizadas.

Sentido de giro			
Dcha.	Izda.	391	391M
FIGURAS	Para candado	•	•
MATERIAL	Zamak	•	•
ACABADO	Cromado	•	•
CARACTERÍSTICAS	D = 14mm / R = 9mm / L = 19,5mm	•	•
	D = 19mm / R = 14mm / L = 19,5mm	•	•
	D = 27mm / R = 22mm / L = 32mm	•	•
SENTIDO DE GIRO	Peso (grs.)	128	148
	90° Derecha	•	•
ACCESORIOS	Tuercas M20	•	•
	Arandela metalica M20	•	•
	Arandela bloqueo	•	•

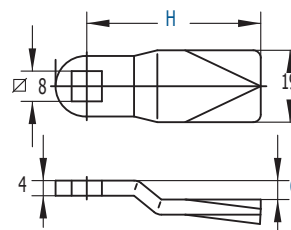
AGA suministra como estándar el cierre con lengüeta Z-150, en acabado cromado y en la ref. 0391 la cota D = 14 mm y R = 9 mm. No se suministra candado.

Otros Accesorios:

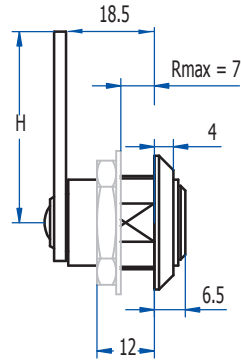
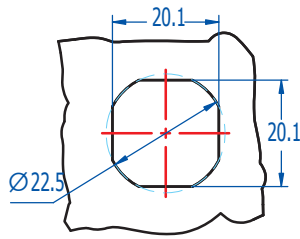


Placa anti-giro
Accesorios: página 63.

LENGÜETAS								
Z	Z150	Z151	Z152	Z153	Z157	Z158	Z159	Z160
H	47	52	57	62	47	47	47	47
G	-	-	-	-	5	10	15	20



Dimensiones del orificio



Cerradura de 1/4 de vuelta para puertas con espesor hasta 7 mm, con sentido de giro dcha. o izda. y salida de llave en posición de abierto y cerrado. Tiene posibilidad de igualamientos y agrupamientos.

<p>Sentido de giro</p>		<p>345</p>
MODELO LLAVE	Serie 500 ó 900	
MATERIAL	Zamak	•
ACABADO	Cromado	•
	Negro	•
CARACTERÍSTICAS	Nº combinaciones	208
	Peso (grs.)	78
SENTIDO DE GIRO	90º Derecha / Izquierda	•
ACCESORIOS	Tuerca M22	•
	Arandela metalica M22	•
	Arandela caucho M22	•

AGA suministra como estándar el cierre con lengüeta C-40 y con 2 llaves.

Otros Accesorios:

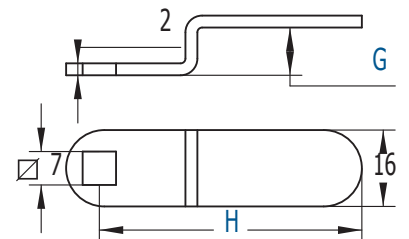


Tapa protectora
Accesorios: página 63.

C LENGÜETAS LISAS

H	15	20	25	30	35	45	50	55	60	65	70	75
----------	----	----	----	----	----	----	----	----	----	----	----	----

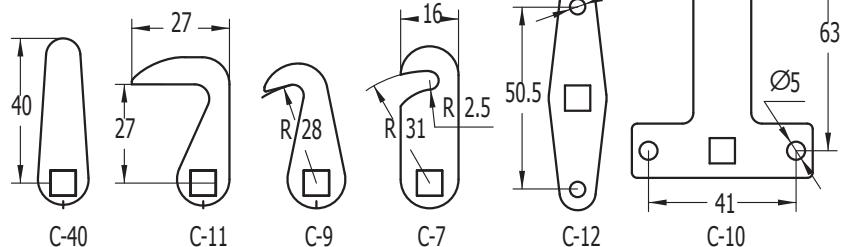
Ejemplo de pedido: C-20



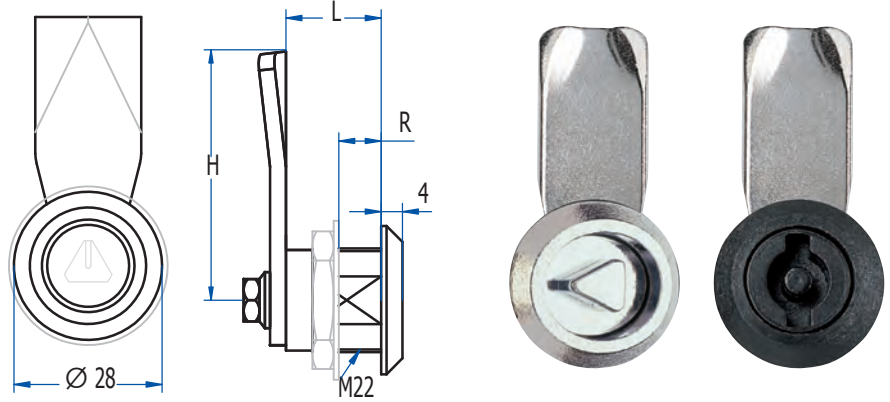
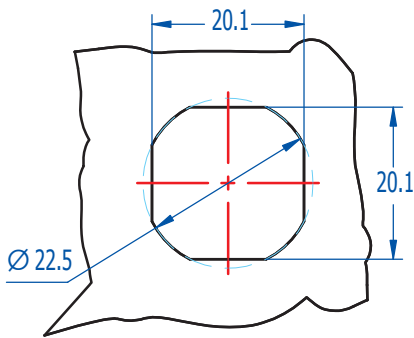
C LENGÜETAS CURVAS

H	35	G	3	5	10	15	20	25
H	55	G	5	10	15	20	25	30

Ejemplo de pedido: C-35-5



Dimensiones del orificio



Cierre de 1/4 de vuelta a presión para puertas con espesores comprendidos entre 6 y 57 mm (ver cota R). Especialmente indicados para casos en los que se requieran coeficientes de estanqueidad o condiciones ambientales rigurosas.



		400	403	406	407	409	486	490	493	497	
FIGURAS	Doble pala	•						•			
	Triángulo de 8 mm		•						•		
	Cuadrado de 8 mm				•					•	
	Hexágono de 8mm					•					
	Ranura			•			•				
MATERIAL	Zamak						•	•	•	•	
	Inox AISI 316							•	•		
	Poliamida negra (Ignífugo)	•	•	•	•	•					
ACABADO (Zamak)	Cromado						•	•	•	•	
	Negro						•	•	•	•	
CARACTERÍSTICAS	L = 18 mm / R = 6 mm	•	•	•	•	•					
	L = 18 mm / R = 8 mm						•	•	•	•	
	L = 28 mm / R = 18 mm						•	•	•	•	
	L = 36 mm / R = 26 mm						•	•	•	•	
	L = 62 mm / R = 51 mm						•	•	•	•	
	Peso (grs.)	46	46	46	46	46	76	78	74	76	
SENTIDO DE GIRO	90° Derecha/Izquierda	•	•	•	•	•	•	•	•	•	
NORMATIVAS	Estanqueidad (IP66)						•	•	•	•	
ACCESORIOS	Tuerca M22	•	•	•	•	•	•	•	•	•	
	Arandela Metálica M22	•	•	•	•	•	•	•	•	•	
	Arandela Caucho M22	•	•	•	•	•	•	•	•	•	
LLAVE	Opcional	59DP*	3018T			3018C	3018H		301DP	3018T	3018C

AGA suministra como estándar el cierre de cota L = 18mm, R = 6 ó 8 mm, con lengüeta Z-150 y sin llave excepto en la referencia 0400, en la que se sirve la llave 59DP ó 8705 (pág. 9).

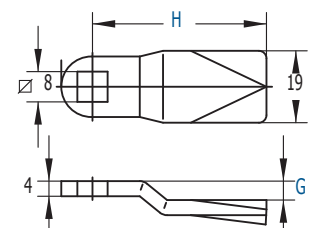
Fabricamos bajo encargo la medida deseada.

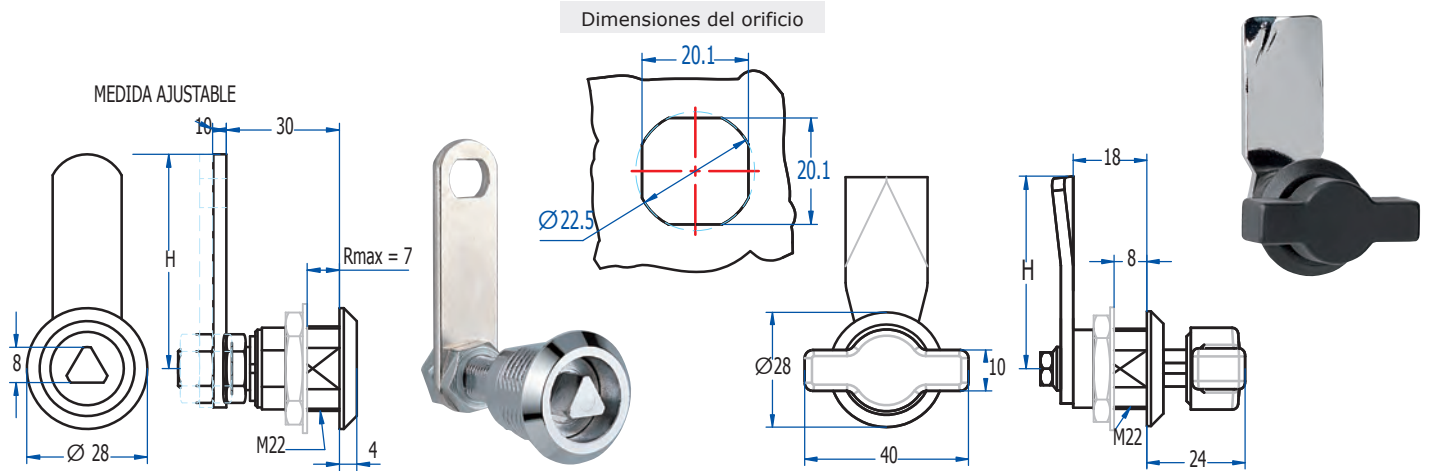
Otros Accesorios:



Tapa protectora
Accesorios: página 63.

LENGÜETAS								
Z	Z150	Z151	Z152	Z153	Z157	Z158	Z159	Z160
H	47	52	57	62	47	47	47	47
G	-	-	-	-	5	10	15	20



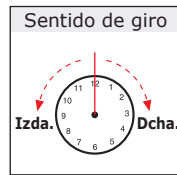


Cierre de 1/4 de vuelta regulable para puertas con espesor hasta 7 mm. Este cierre permite regular la distancia en 10 mm para un mejor ajuste entre bastidor y puerta.

Palomilla de 1/4 de vuelta para puertas con espesores de hasta 8 mm. Especialmente indicados para casos en los que se requieran coeficientes de estanqueidad o condiciones ambientales rigurosas.



493R



408

FIGURA	Triangulo de 8 mm	•
MATERIAL	Latón	•
ACABADO	Cromado	•
CARACTERÍSTICAS	R max. = 7 mm	•
	Peso (grs.)	89
SENTIDO DE GIRO	90° Derecha / Izquierda	•
ACCESORIOS	Tuerca M22	•
	Arandela metálica M22	•
	Arandela caucho M22	•
LLAVE	Opcional	3018T

FIGURA	De mariposa	•
MATERIAL	Poliamida negra	•
CARACTERÍSTICAS	Peso (grs.)	60
SENTIDO DE GIRO	90° Derecha / Izquierda	•
ACCESORIOS	Tuerca M22	•
	Arandela metálica M22	•
	Arandela caucho M22	•

AGA suministra como estándar el cierre con lengüeta Z-150.

AGA suministra como estándar el cierre con lengüeta S-50 y sin llave.

Otros Accesorios:



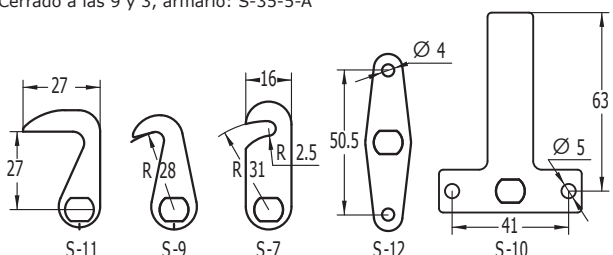
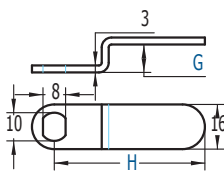
Tapa protectora
Accesorios: página 63.

S	LENGÜETAS LISAS												
H	15	20	25	30	35	40	45	50	55	60	65	70	75

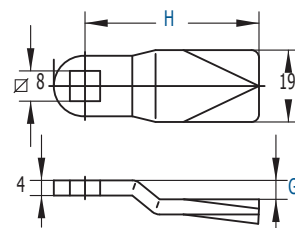
Ejemplo de pedido: S-20

S		LENGÜETAS CURVAS					
H	G	3	5	10	15	20	25
35	3	5	10	15	20	25	
55	5	10	15	20	25	30	

Ejemplo de pedido: Indicar la posición del cierre.
Cerrado a las 12 y 6 cajón: S-35-3-C
Cerrado a las 9 y 3, armario: S-35-5-A



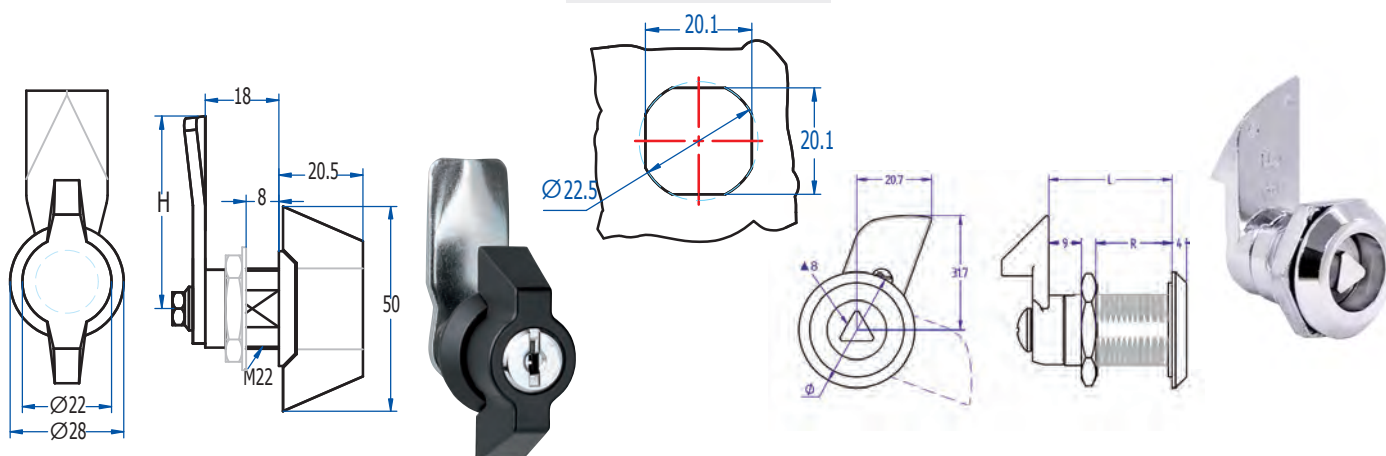
LENGÜETAS								
Z	Z150	Z151	Z152	Z153	Z157	Z158	Z159	Z160
H	47	52	57	62	47	47	47	47
G	-	-	-	-	5	10	15	20



Cierre Palomilla de Cuarto de Vuelta M22

Cierre de Impacto de Cuarto de Vuelta M22

Dimensiones del orificio



Cerradura de 1/4 de vuelta para puertas con espesor hasta 8 mm, con sentido de giro dcha. o izda. y salida de llave en posición de abierto y cerrado. Tiene posibilidad de igualamientos y agrupamientos.

Cierre de 1/4 de vuelta M-22 de impacto para puertas de espesores comprendidos entre 8 y 30 mm.

Sentido de giro			
		638	631
FIGURAS	Sin llave/con giro Con llave estándar	•	•
MATERIAL	Zamak	•	•
ACABADO	Negro	•	•
CARACTERÍSTICAS	Nº combinaciones Peso (grs.)	• 166	• 142
SENTIDO DE GIRO	90º dcha. 90º izda.	• •	• •
ACCESORIOS	Tuerca M22 Arandela caucho M22	• •	• •

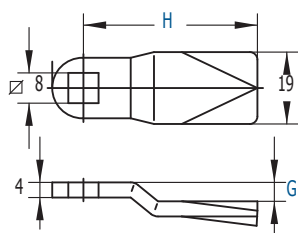


ACABADO	REF	Ø	R	L	CÓDIGO
CROMADO	423	28	8	22	Z4230C9818001
CROMADO	423	32	20	34	Z4230C9830001
CROMADO	423	32	30	44	Z4230C9840001

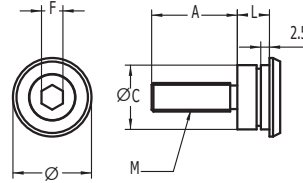
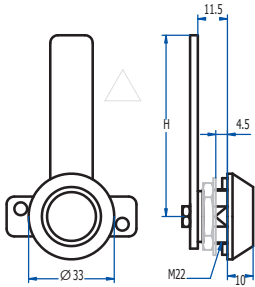
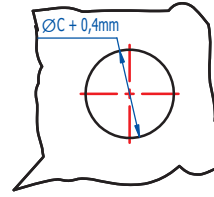
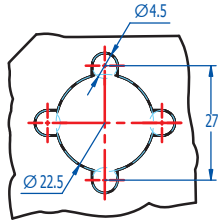
AGA suministra como estándar el cierre con lengüeta Z-150 y con dos llaves.

Indicar sentido de giro.

LENGÜETAS								
Z	Z150	Z151	Z152	Z153	Z157	Z158	Z159	Z160
	47	52	57	62	47	47	47	47
	-	-	-	-	5	10	15	20



Dimensiones del orificio



Cierre de 1/4 de vuelta para utilizar principalmente en armarios de grandes dimensiones y con sistemas de cierre en varios puntos.

Cierres cautivos para puertas y laterales de armarios. el tornillo siempre permanece en su posición, no cae al suelo, aunque se desenrosque completamente.

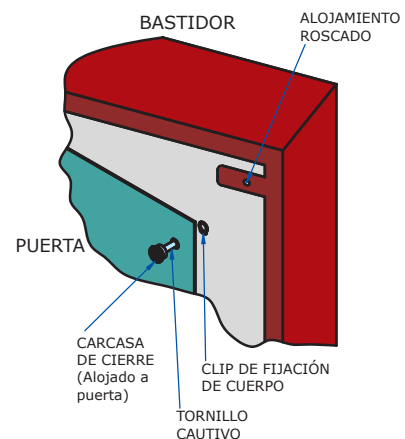
Sentido de giro				
		194T	194C	194S
FIGURAS	Doble pala (de Ø 3 mm)	•		•
	Triángulo de 8 mm	•		
	Triángulo de 10 mm	•		
	Cuadrado de 6 mm		•	
	Cuadrado de 7 mm		•	
MATERIAL	Cuadrado de 8 mm		•	
	Cuadrado de 10 mm		•	
	Zamak	•	•	•
ACABADO	Negro	•	•	•
	Cromado	•	•	•
CARACTERÍSTICAS	Peso (grs.)	134	135	137
SENTIDO DE GIRO	90° Derecha	•	•	•
	90° Izquierda	•	•	•
	Tuerca M22	•	•	•
ACCESORIOS	Arandela metálica M22	•	•	•
	Arandela antigiro M22	•	•	•
LLAVE	Opcional	3018T	3018C	3018S

AGA suministra como estándar el cierre con lengüeta M30 para triple cierre, en acabado cromado y sin llave. En los cierres con más de una opción de figura, la medida estándar es la de 10 mm si no se indica lo contrario.

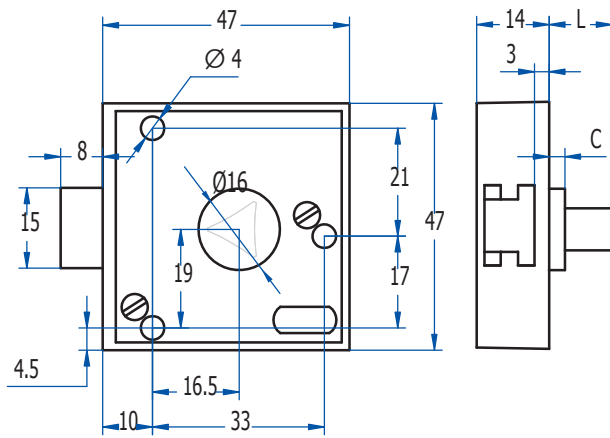
		198	198G
FIGURAS	F= Hexágono de 5 mm F= Hexágono de 6 mm	•	•
MATERIAL	Tornillo cautivo de acero Carcasa de latón	•	•
ACABADO	Niquelado	•	•
CARACTERÍSTICAS	Tornillo M6 (M)	•	
	Tornillo M8 (M)		•
	A = 20 mm	•	
	A = 25 mm	•	•
	A = 40 mm	•	
	A = 45 mm		•
	A = 55 mm	•	
ACCESORIOS	Ø 17 mm / L = 6,5 mm / Ø C = 13 mm	•	
	Ø 22 mm / L = 9 mm / Ø C = 18 mm		•
	Peso (grs.)	14	32
LLAVE	Anillo 13 DIN-471 E	•	
	Anillo 17 DIN-471 E		•
	Opcional		03016HM

AGA suministra como estándar el cierre con largo A = 25mm. Fabricamos bajo encargo la medida deseada.





LENGÜETAS								
M	M30	M41	M42	M43	M50	M60	M68	M31
H	70	68	64	43	50	60	68	31
G	-	8	14	-	-	-	-	-



Cierre Varios Impacto de Sobreponer



Cierre con pestillo de resbalon que por su diseño en forma de sobreponer, nos permite utilizarlo para distintos espesores de puerta. Este tipo de cierre esta indicado para casos que se precise cerrar con empujón, no siendo necesario actuar con la llave para cerrar.

		 593	 596	 597	 598
FIGURAS	Triángulo de 10 mm Cuadrado de 8 mm Cuadrado de 8 mm. H Cuadrado de 8 mm. Flotante	•		•	•
MATERIAL	Zamak				
ACABADO	Zincado	•	•	•	•
CARACTERÍSTICAS	L = 16 mm / C = 11 mm L = 11 mm / C = 11 mm L = 12 mm / C = 1 mm L = 20 mm / C = 1 mm Peso (grs.)	•	•	•	•
ACCESORIOS	Escudo embellecedor				•
LLAVE	Opcional	030310T	03018CM	03018C	3018CC*

AGA suministra como estándar el cierre sin llave excepto en la referencia 0598, en la que se sirve la llave 03018CC.

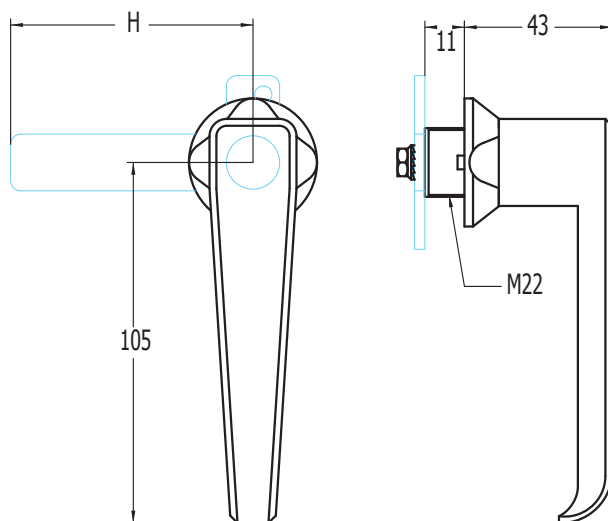
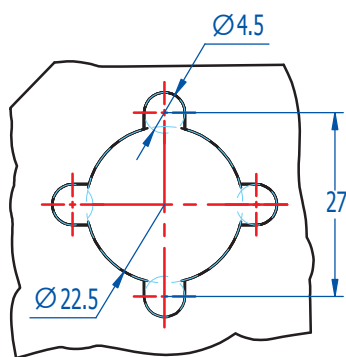


MANILLAS

Manillas



Dimensiones del orificio



Manilla lateral de lengüeta para mueble metálico.

Sentido de giro						
		679	678	671	672	676
TIPO	Tirador / sin giro	•				
	Sin llave / con giro		•			
	Con llave estándar			•		
	Con llave seguridad				•	
	De candado					•
MODELO LLAVE	Serie 500 ó 900 AGA-3T			•	•	
MATERIAL	Zamak	•	•	•	•	•
ACABADO	Negro	•	•	•	•	•
	Cromado	•	•	•	•	•
CARACTERÍSTICAS	Nº Combinaciones			208	63.500	
	Peso (grs.)	246	296	304	308	298
SENTIDO DE GIRO	90º Derecha					•
	90º Izquierda					•
	90º Derecha/Izquierda		•	•	•	
ACCESORIOS	Tuerca M22	•	•	•	•	•
	Arandela metálica M22	•	•	•	•	•
	Arandela M22 antigiro	•	•	•	•	•

AGA suministra como estándar la manilla con lengüeta M-30 excepto en la referencia 679 que se sirve sin lengüeta por ser tirador sin giro. No se suministra candado en la referencia 676.

LENGÜETAS

M	M30	M41	M42	M43	M50	M60	M68	M31
H	70	68	64	43	50	60	68	31
G	-	8	14	-	-	-	-	-

Otros Accesorios:



Funda plegable
Accesorios: página 63.

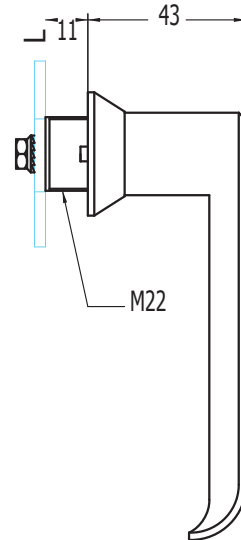
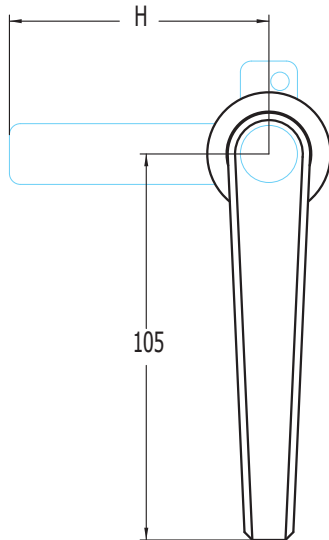
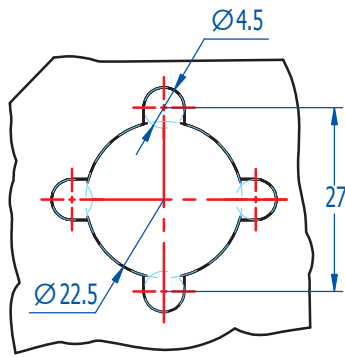


Funda llave
Accesorios: página 63.

Manillas Laterales Redondas



Dimensiones del orificio



Manilla lateral de lengüeta para mueble metálico.

Sentido de giro									
			689	688	684	681	680	683	687
FIGURAS	Tirador / sin giro		•						
	Sin llave / con giro			•					
	Pulsador				•				
	Con llave estándar					•			
MATERIAL	Doble pala						•		
	Triángulo de 8 mm							•	
	Cuadrado de 8 mm								•
ACABADO	Cuadrado de 7 mm								•
	Zamak		•	•	•	•	•	•	•
ACABADO	Negro		•	•	•	•	•	•	•
	Cromado		•	•	•	•	•	•	•
CARACTERÍSTICAS	Nº Combinaciones				208				
	Peso (grs.)		246	248	240	240	235	235	235
SENTIDO DE GIRO	90º Derecha/Izquierda								
	90º Derecha				•				
	90º Izquierda				•				
ACCESORIOS	Tuerca M22		•	•	•	•	•	•	•
	Arandela metálica M22		•	•	•	•	•	•	•
	Arandela M22 antigiro		•	•	•	•	•	•	•
LLAVE	Opcional						301DP	3018T	3018C

AGA suministra como estándar la manilla con lengüeta M-30 excepto en la referencia 689 que se sirve sin lengüeta por ser tirador sin giro. La referencia 681 se monta con llave Serie 500 ó 900 (llaves pág. 6). En las manillas con más de 1 opción de figura la medida estándar es la de 8 mm, si no se especifica lo contrario.

LENGÜETAS

M	M30	M41	M42	M43	M50	M60	M68	M31
H	70	68	64	43	50	60	68	31
G	-	8	14	-	-	-	-	-

Otros Accesorios:

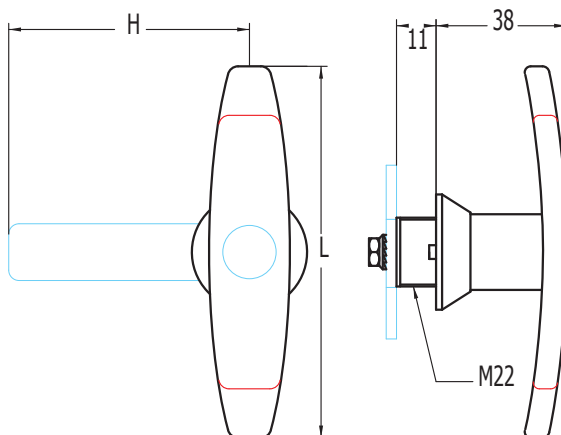
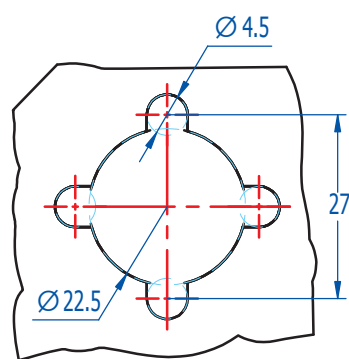


Funda plegable
Accesorios: página 63.



Funda llave
Accesorios: página 63.

Dimensiones del orificio



Manilla central de lengüeta para mueble metálico.

Sentido de giro										
		668	698	661	691	662	692	690	693	697
TIPO / FIGURA	Sin llave/con giro	•	•							
	Con llave estándar			•	•					
	Con llave de seguridad					•	•			
	Doble pala							•		
	Triángulo de 8 mm								•	
	Cuadrado de 8 mm									•
MODELO LLAVE	AGA-3T					•	•			
	Serie 500 ó 900			•	•					
MATERIAL	Zamak	•	•	•	•	•	•	•	•	•
	Nº Combinaciones			208	208	63.500	63.500			
ACABADO	Negro	•	•	•	•	•	•	•	•	•
	Cromado	•	•	•	•	•	•	•	•	•
	L = 108 mm	•								
CARACTERÍSTICAS	L = 80 mm		•		•				•	•
	Peso (grs.)	246	228	252	232	256	236	214	214	214
	SENTIDO GIRO	90º Derecha / Izquierda			•	•	•	•	•	•
ACCESORIOS	Tuerca M22	•	•	•	•	•	•	•	•	•
	Arandela metálica M22	•	•	•	•	•	•	•	•	•
	Arandela M22 antigiro	•	•	•	•	•	•	•	•	•
LLAVE	Opcional							301DP	3018T	3018C

AGA suministra como estándar la manilla con lengüeta M-30. Las referencias 661 y 691 se montan con la llave serie 500 ó 900 (llaves pág. 6). En las manillas con más de una opción de figura la medida estándar es la de 8 mm, si no se indica lo contrario.

LENGÜETAS

M	M30	M41	M42	M43	M50	M60	M68	M31
H	70	68	64	43	50	60	68	31
G	-	8	14	-	-	-	-	-

Otros Accesorios:



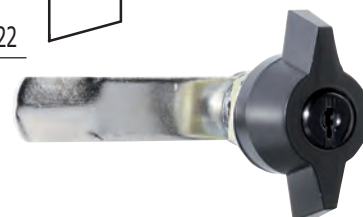
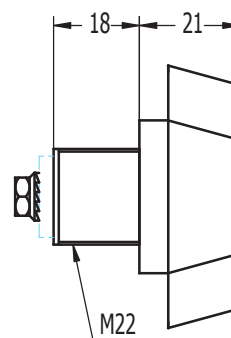
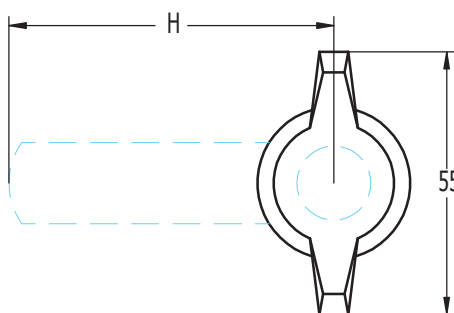
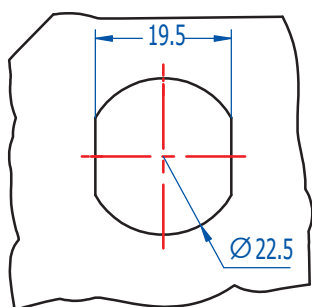
Funda plegable
Accesorios: página 63.



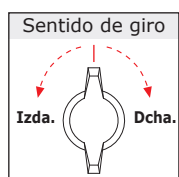
Funda llave
Accesorios: página 63.

Manilla Palomilla

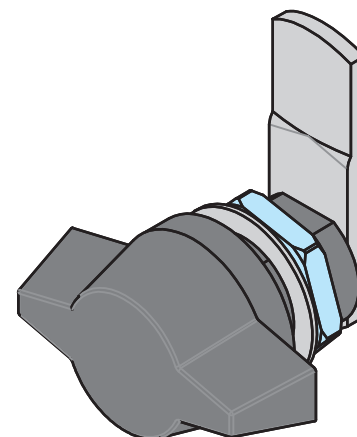
Dimensiones del orificio



Manilla mariposa de lengüeta para mueble metálico.



			
		648	641
FIGURAS	Sin llave /con giro	•	•
	Con llave estándar		•
MATERIAL	Zamak	•	•
ACABADO	Negro	•	•
	Cromado	•	•
CARACTERÍSTICAS	Nº Combinaciones		208
	Peso (grs.)	180	156
SENTIDO DE GIRO	90º Derecha	•	•
	90º Izquierda	•	•
ACCESORIOS	Tuerca M22	•	•
	Arandela metálica M22	•	•



AGA suministra como estándar la manilla con lengüeta M-68. La referencia 641 se monta con la llave serie 500 ó 900 (llaves pág. 6).

LENGÜETAS

M	M30	M41	M42	M43	M50	M60	M68	M31
H	70	68	64	43	50	60	68	31
G	-	8	14	-	-	-	-	-

Otros Accesorios:



Funda plegable
Accesorios: página 63.



Funda llave
Accesorios: página 63.

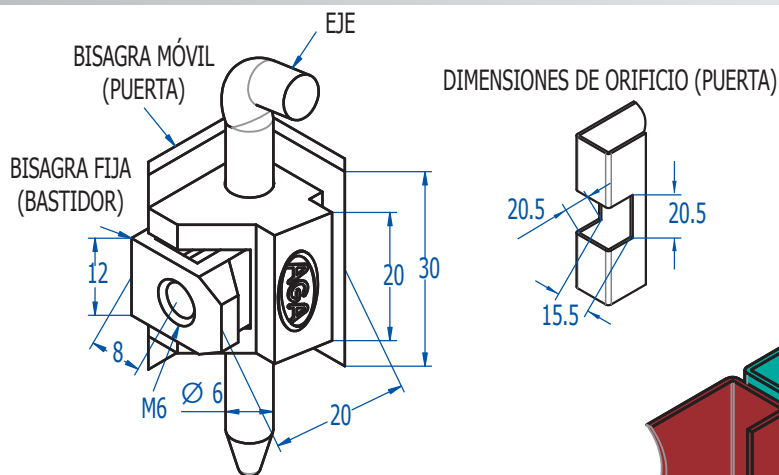


BISAGRAS

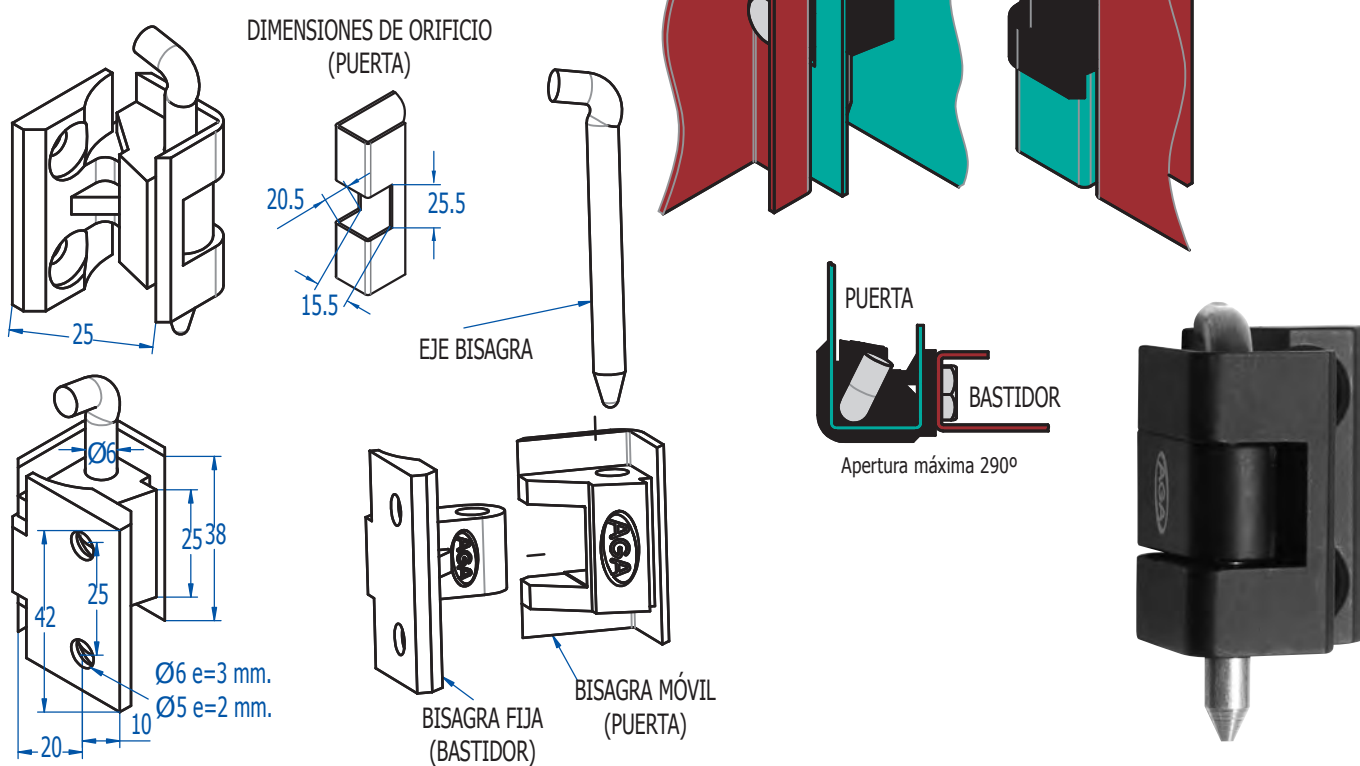
Bisagras





9000



9010

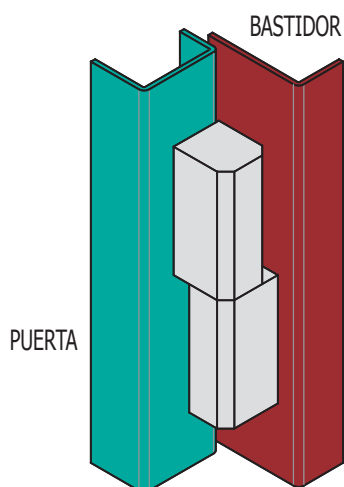
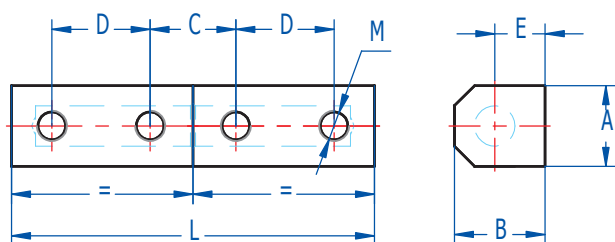


Bisagra para armario metálico con espesores de puerta de 1,5 mm, 2 mm y 3 mm.

			
		9000	9010
MATERIAL	Zamak	•	•
	Eje inoxidable AISI 304	•	•
ACABADO	Negro	•	•
CARACTERÍSTICAS	Peso (grs.)	48	94
	Apertura máxima	290°	290°
	Espesor de puerta 1,5 mm	•	
	Espesor de puerta 2 mm	•	•
	Espesor de puerta 3 mm		•

AGA suministra las bisagras en cajas de 6 unidades.

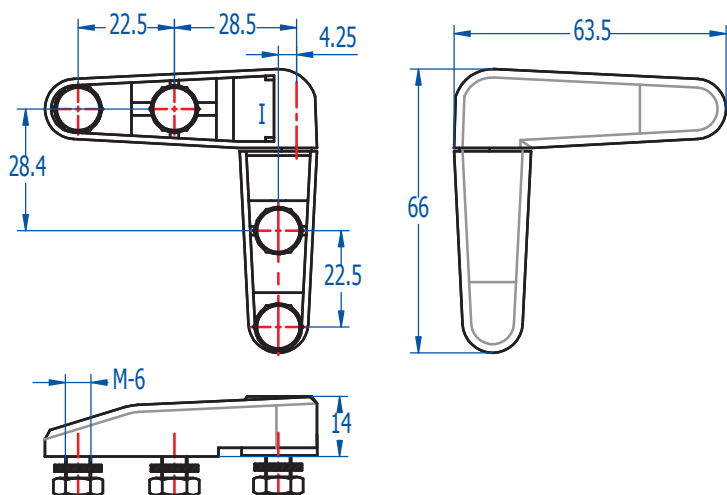
970-974-975



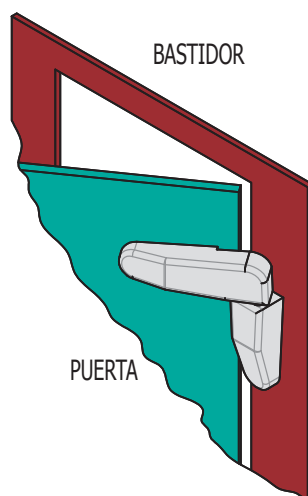
Bisagras atornillables para puerta metálica.


		 970	 974	 975
MATERIAL	Latón		•	•
	Zamak	•		
	Eje inoxidable AISI 304		•	•
ACABADO	Negro	•	•	•
	Cromado		•	•
CARACTERÍSTICAS	A mm	15	13	16
	B mm	17	15	18
	C mm	13	16	16
	D mm	19	16	19,5
	E mm	10	8,5	10
	L mm	64	64	72
	M	M-5	M-5	M-6
	Peso (grs.)	74	102	106
	Apertura máxima	180°	180°	180°
ACCESORIOS	Tornillo Inox AISI 304	•	•	•
	Arandela dentada Inox		•	•

AGA suministra las bisagras en cajas de 6 unidades.



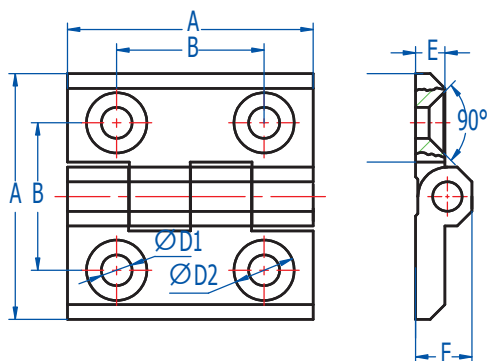
Bisagras atornillables de Zamak para puerta metálica, batiente, de posición fija.



		 965
MATERIAL	Zamak Eje inoxidable AISI 304	• •
ACABADO	Negro Cromado	• •
CARACTERÍSTICAS	Peso (grs.) Apertura máxima Sentido giro Derecha Sentido giro Izquierda	95 150° • •
ACCESORIOS	Tornillo inox AISI 304 Arandela dentada inox	• •

AGA suministra las bisagras en cajas de 6 unidades. Indicar el sentido de giro.

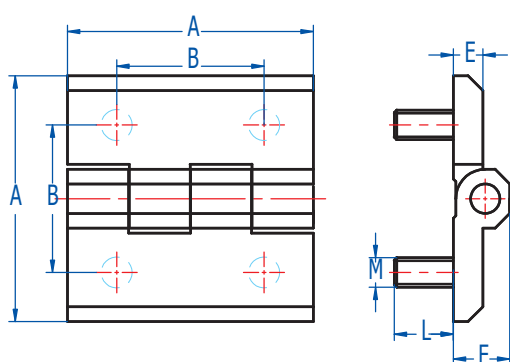
9050



9050	A	B	D1	D2	E	F
40x40	40	25	5,5	10,5	5	9
50x50	50	30	6,3	12,3	6	11,5
60x60	60	36	8,5	16,5	8	15





9060



9060	A	B	E	F	L	M
40x40	40	25	5	9	12	M-5
50x50	50	30	6	11,5	12	M-6
60x60	60	36	8	15	14	M-8



Bisagras tipo libro para puertas metálicas, con o sin injertos incorporados.

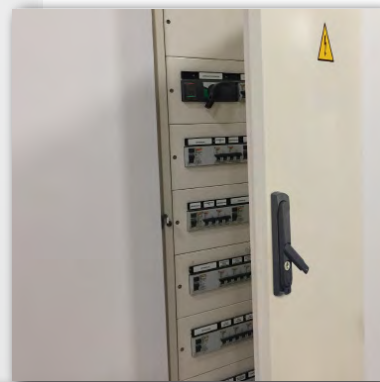
			
		9050	9060
MATERIAL	Zamak	•	•
	Eje inoxidable AISI 304	•	•
ACABADO	Negro	•	•
CARACTERÍSTICAS	Sin injerto	•	
	4 injertos inox AISI 304		•
	Peso 40x40 (grs.)	46	58
	Peso 50x50 (grs.)	92	110
	Peso 60x60 (grs.)	180	204
	Apertura máxima	180°	180°

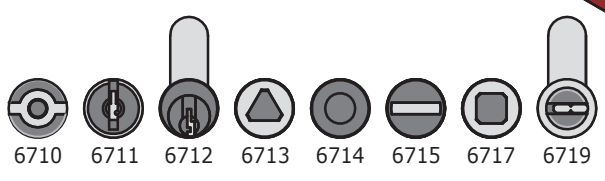
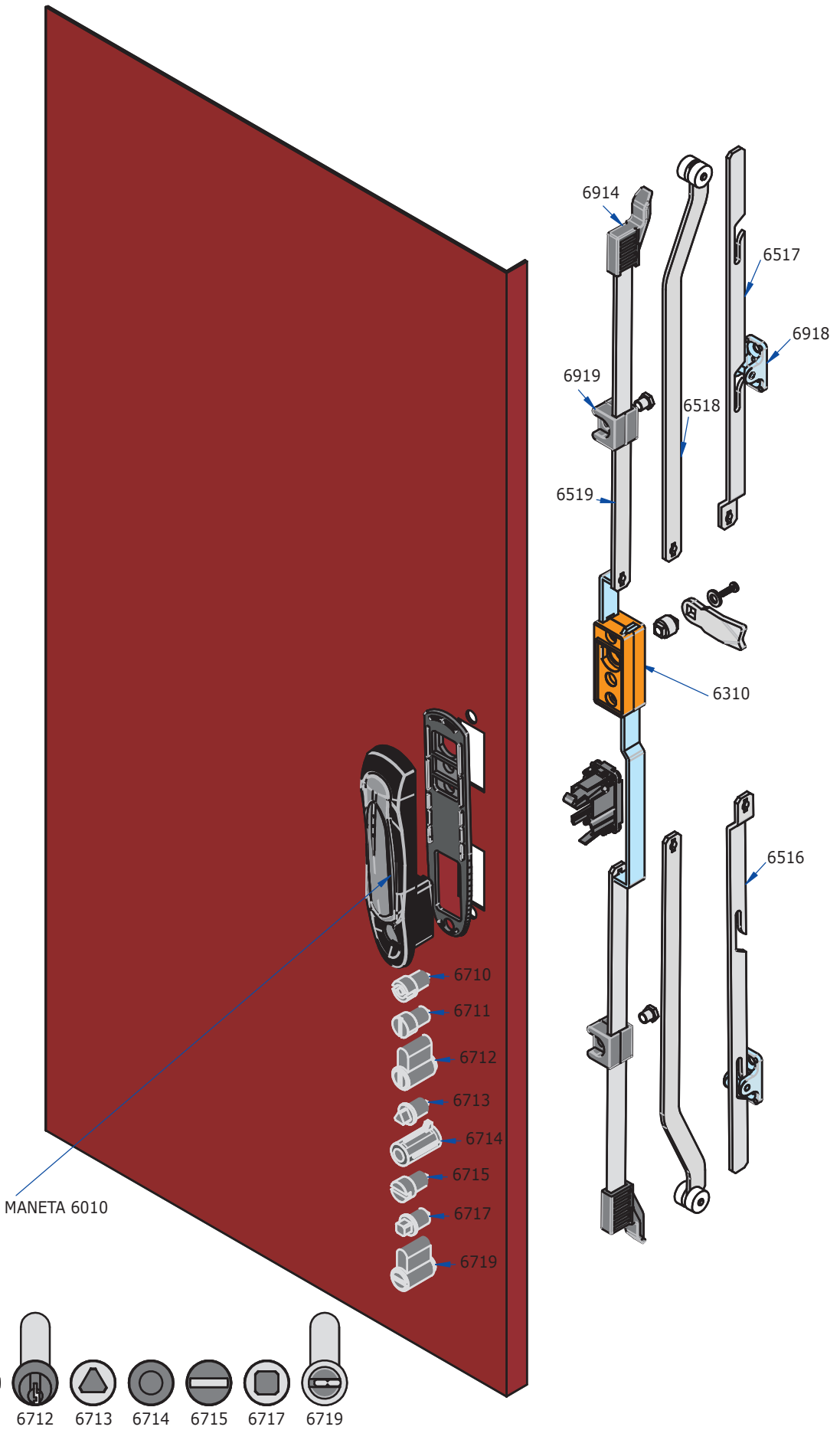
AGA suministra las bisagras en cajas de 6 unidades.



Sistemas de Cierre

Serie 6010
Serie 6040
Serie 6050
Serie 6400
Serie 6600

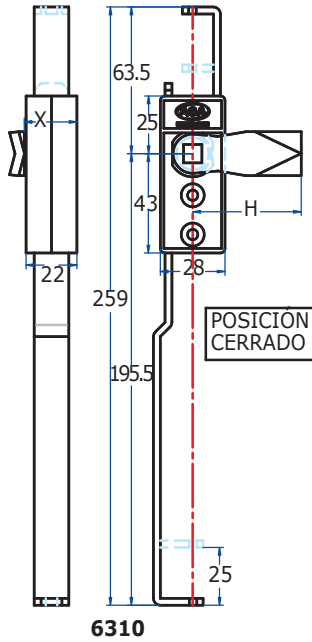




Sistema de cierre Serie 6010

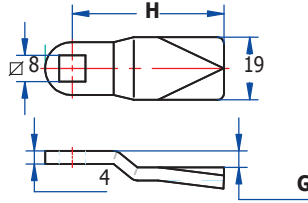


X: Distancia al punto de cierre
Ver tabla lengüetas



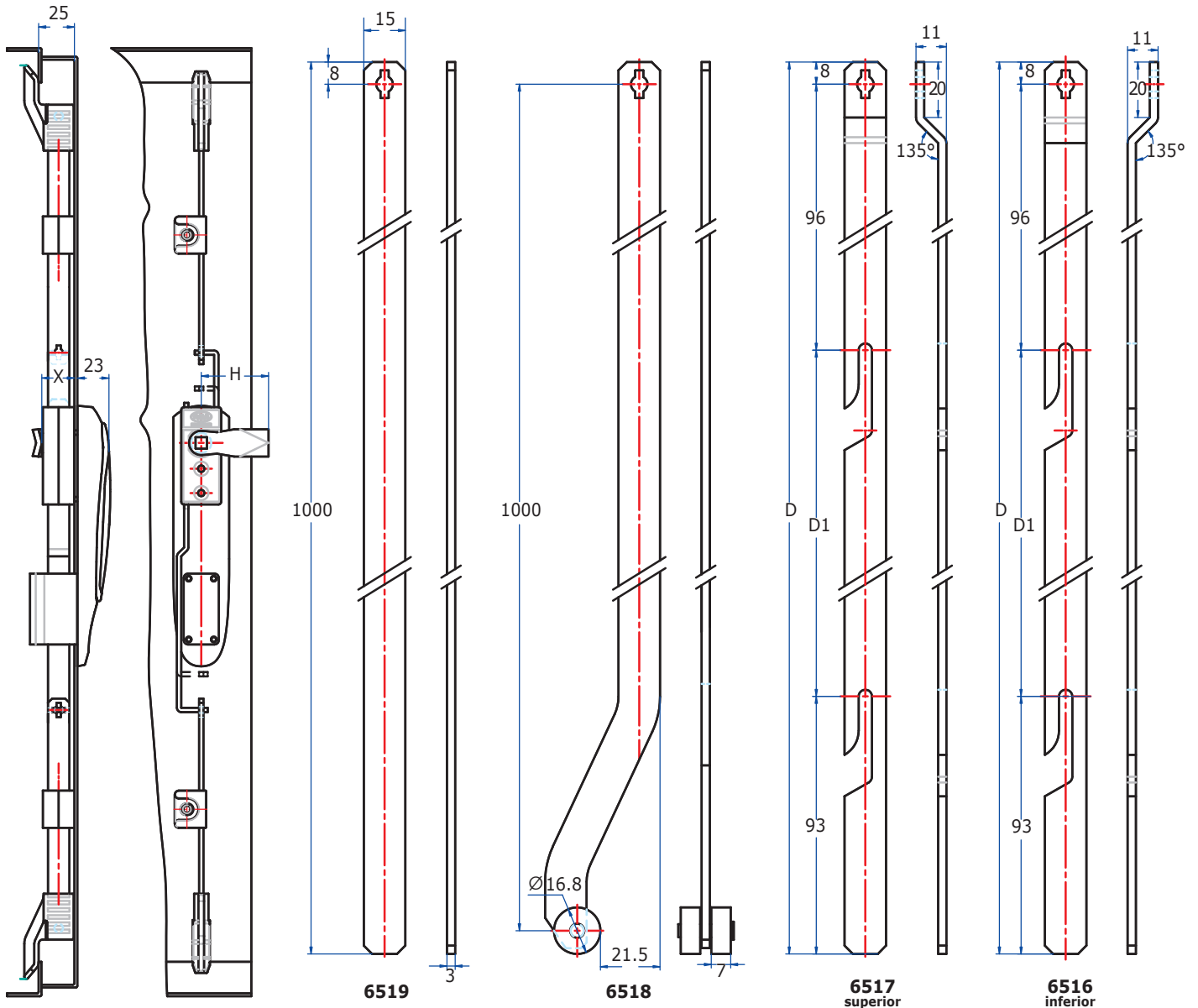
6310

LENGÜETAS								
Z	Z150	Z151	Z152	Z153	Z157	Z158	Z159	Z160
H	47	52	57	62	47	47	47	47
G	-	-	-	-	5	10	15	20

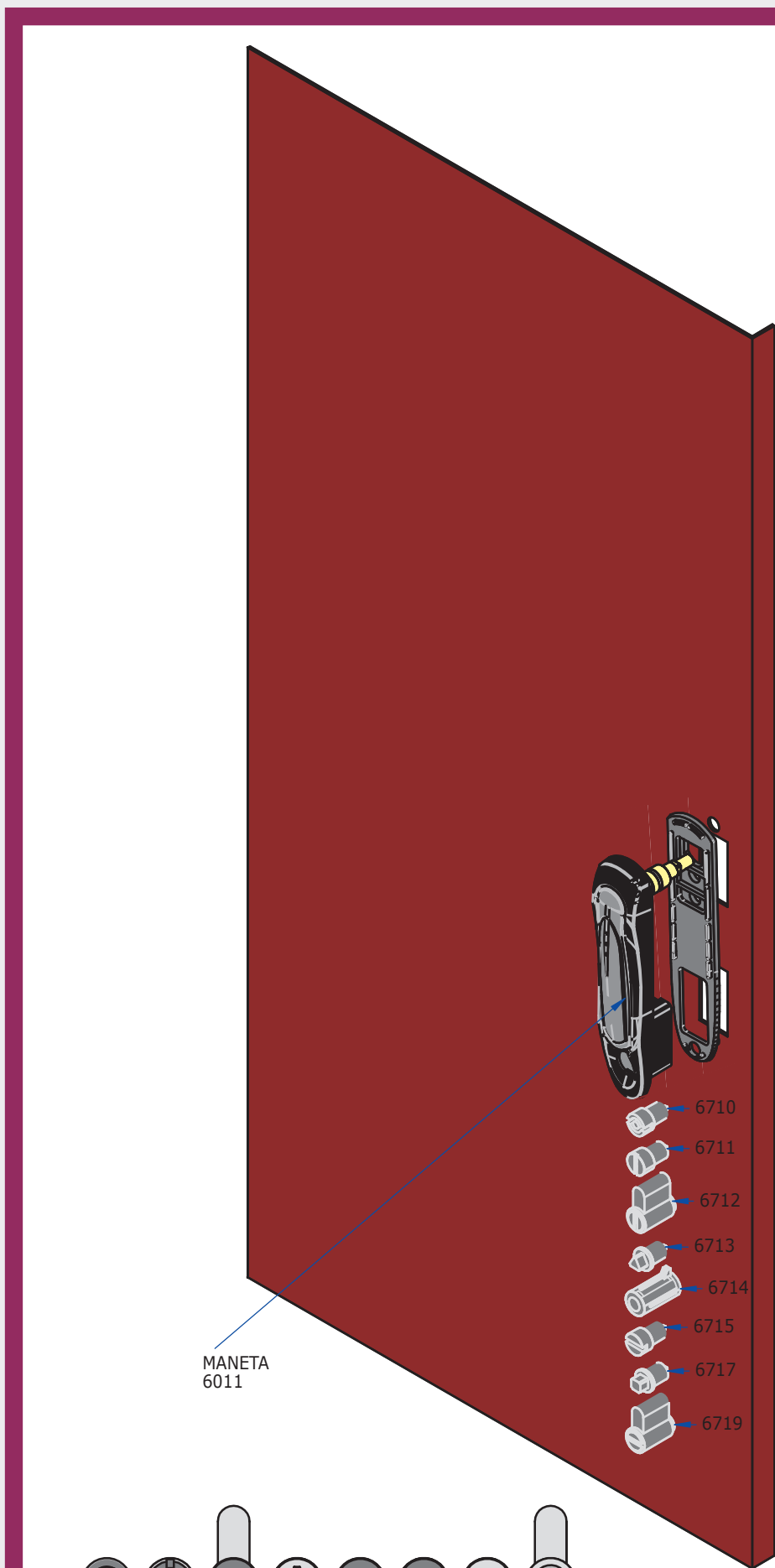


FALLEBAS 6516 Y 6517

Altura armario	D	D1
1.800	668	425
2.000	818	575

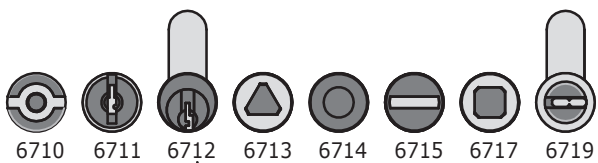
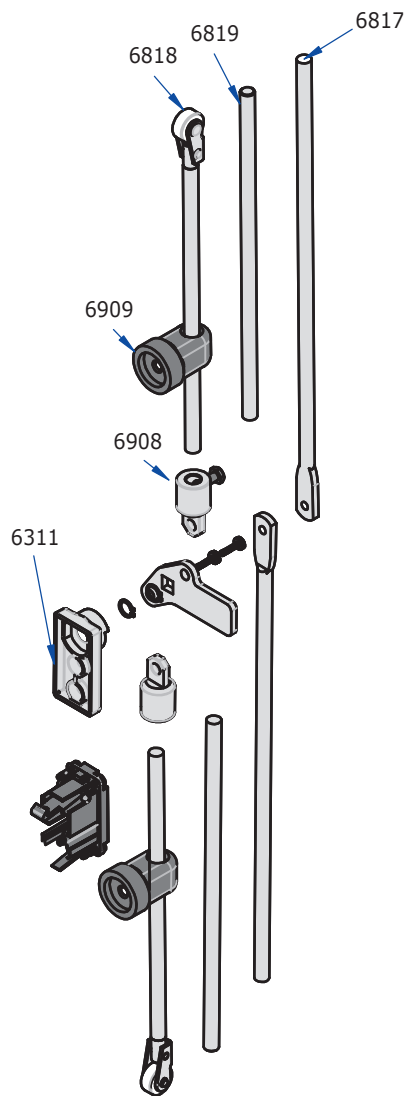


Las fallebas se pueden servir en aluminio o acero



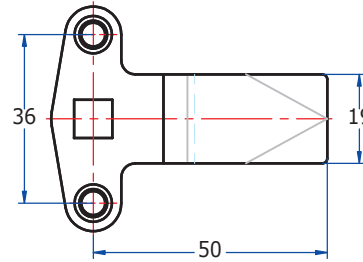
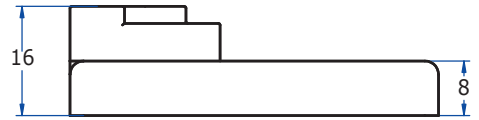
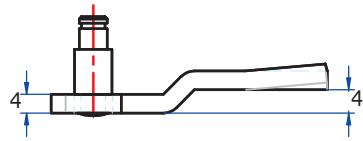
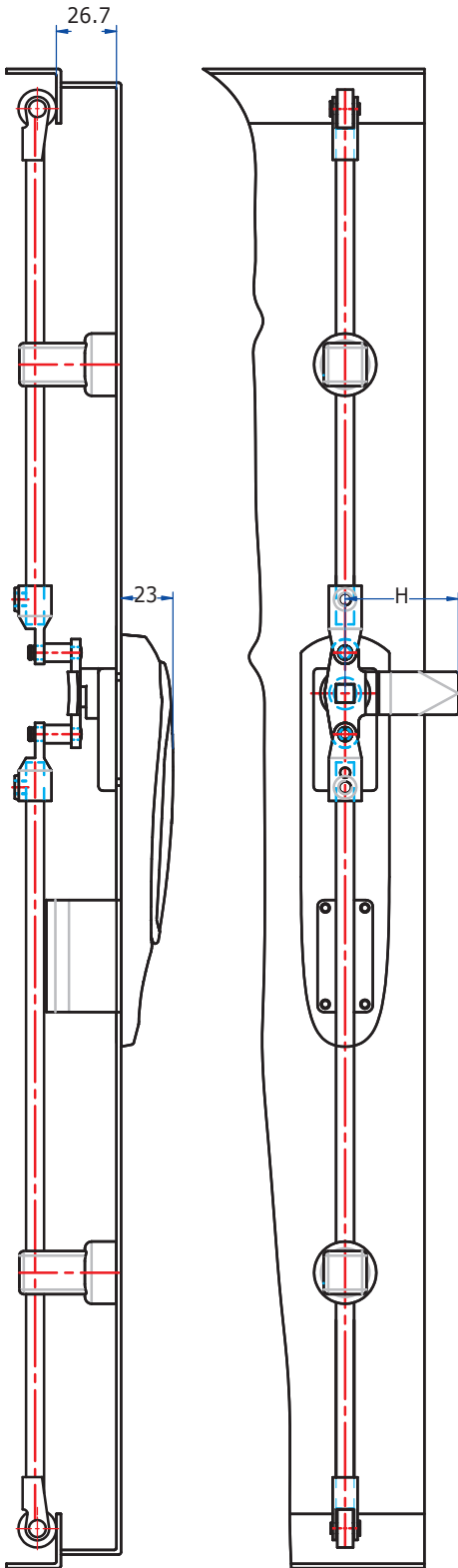
MANETA
6011

- 6710
- 6711
- 6712
- 6713
- 6714
- 6715
- 6717
- 6719

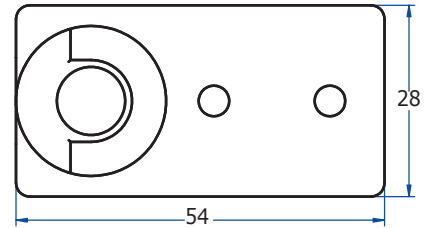


6710 6711 6712 6713 6714 6715 6717 6719

Carrera máxima= 18mm

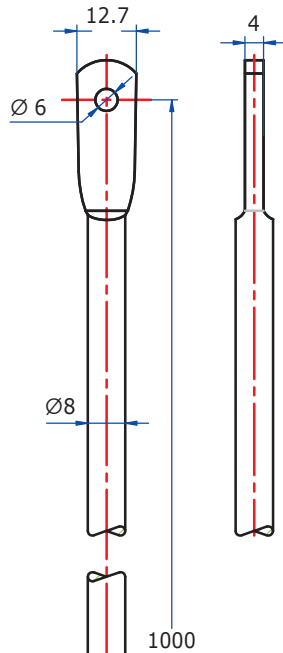


REF LEA1VT504G

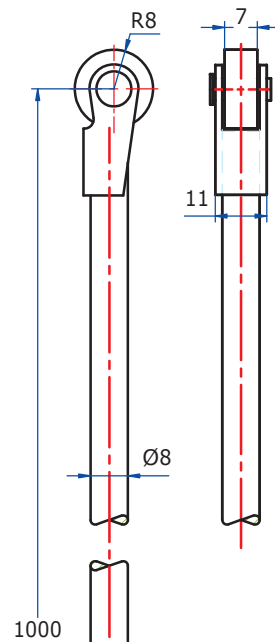


6311

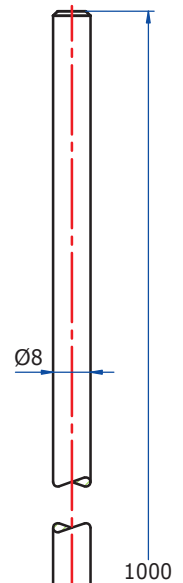
Solicítenos el paletón necesario para su aplicación



6817



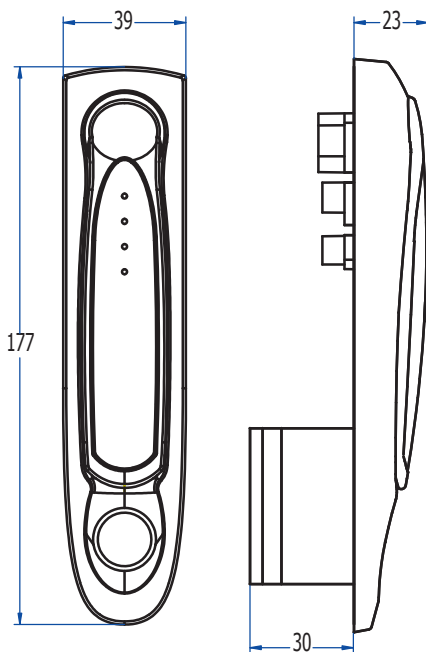
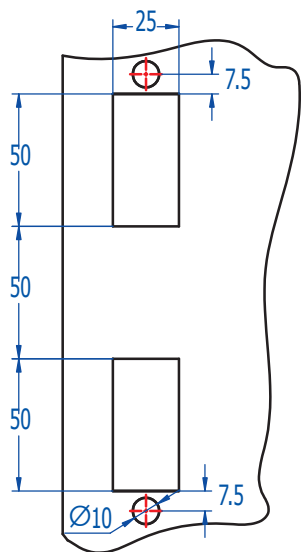
6818



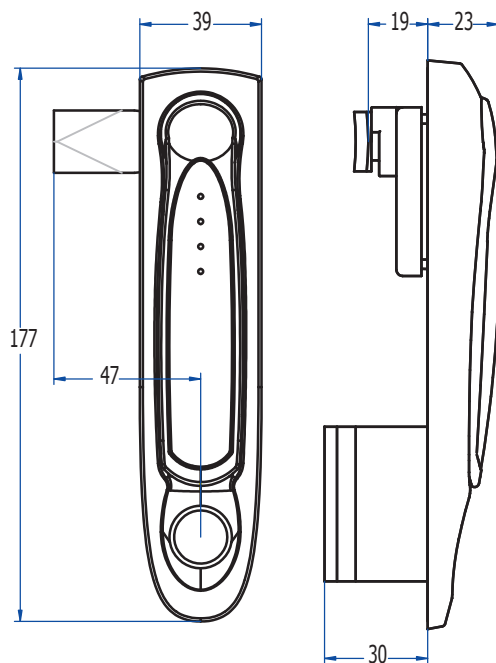
6819

Dimensiones del orificio

REF. 6010



REF. 6011



Maneta escamoteable de poliamida serie 6010 para armario con espesor de puerta menor a 2,5 mm.

	6010	6011
Con cierre de barras y cajetín de transmisión	•	
Con cierre de varillas y paletón		•

Estas manetas se pueden servir con los siguientes kits de cerraduras:



kits de cerraduras:

		6710	6711	6712	6713	6714	6715	6717	6719
FIGURAS	De doble pala	•							
	Llave estándar		•						
	Llave amaestable			•					
	Pulsador					•			
	Ranura						•		
	Triángulo de 8mm				•				
	Cuadrado de 8mm							•	
	Llave de seguridad amaestable								•
MODELO LLAVE	Serie 500 ó 900		•						
	AGA-12 / Seguridad								•
	Llave serreta			•					
ACABADO	Cromado	•	•	•	•		•	•	•
	Sin acabado					•			
CARACTERÍSTICAS	Nº combinaciones		208	7645					11500
	Peso (grs.)	34	50	102	34	14	40	35	100
LLAVE	Opcional	301DP			3018T			3018C	

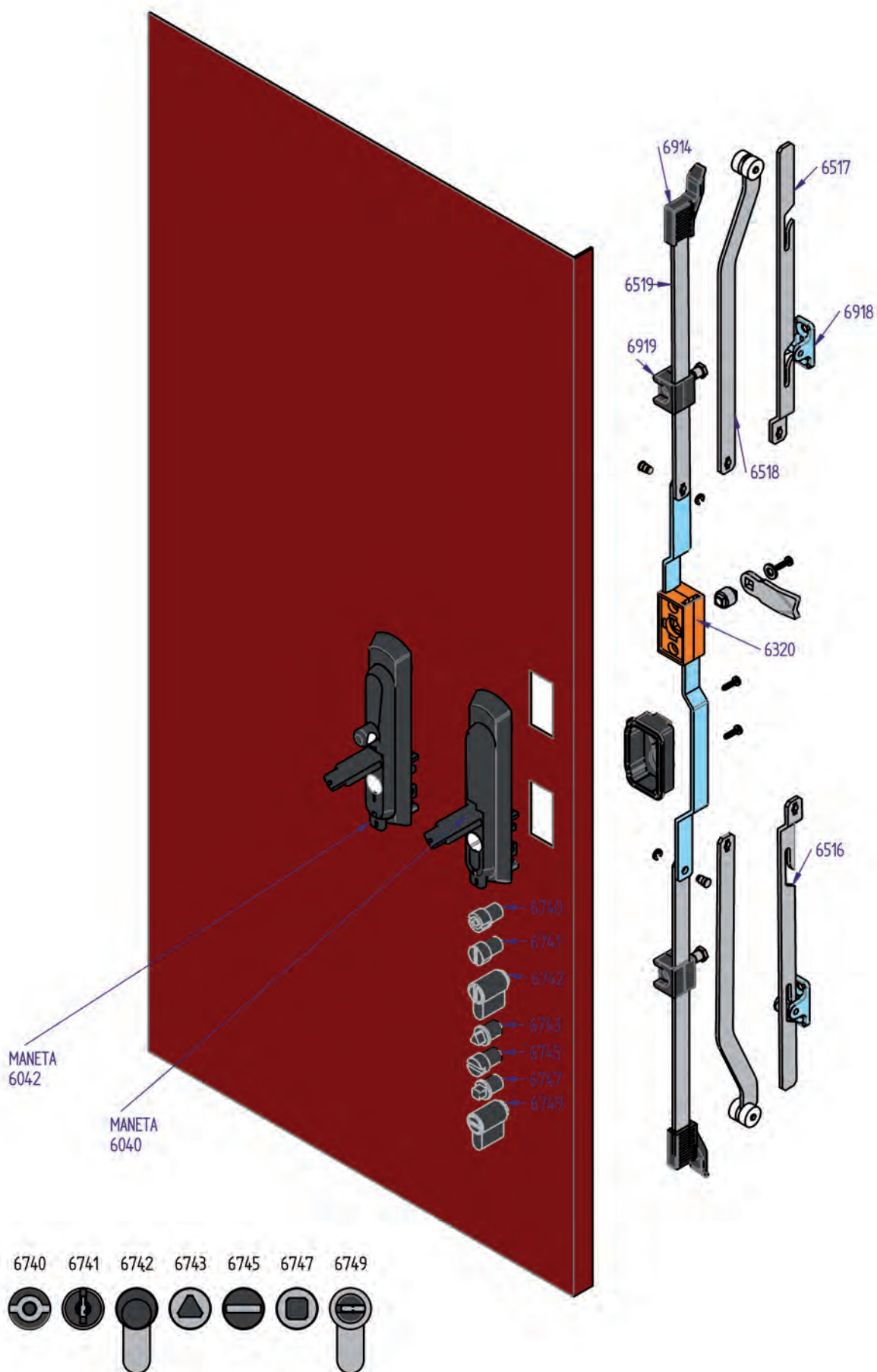
La ref. 6711 se sirve con 2 llaves serie 500 ó 900 (llaves pág. 66).

La ref. 6719 se sirve con 2 llaves AGA-12 (llaves pág. 66).

Otros accesorios:

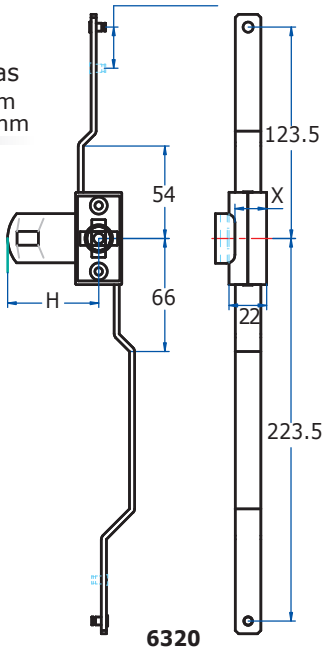


Junta estanqueidad (IP45)

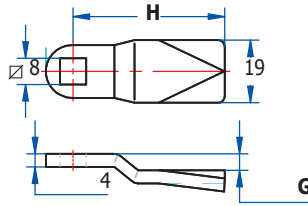


Carreras máximas
GIRO 90° = 16 mm
GIRO 125° = 24 mm

X: Distancia
al punto de cierre
Ver tabla lengüetas

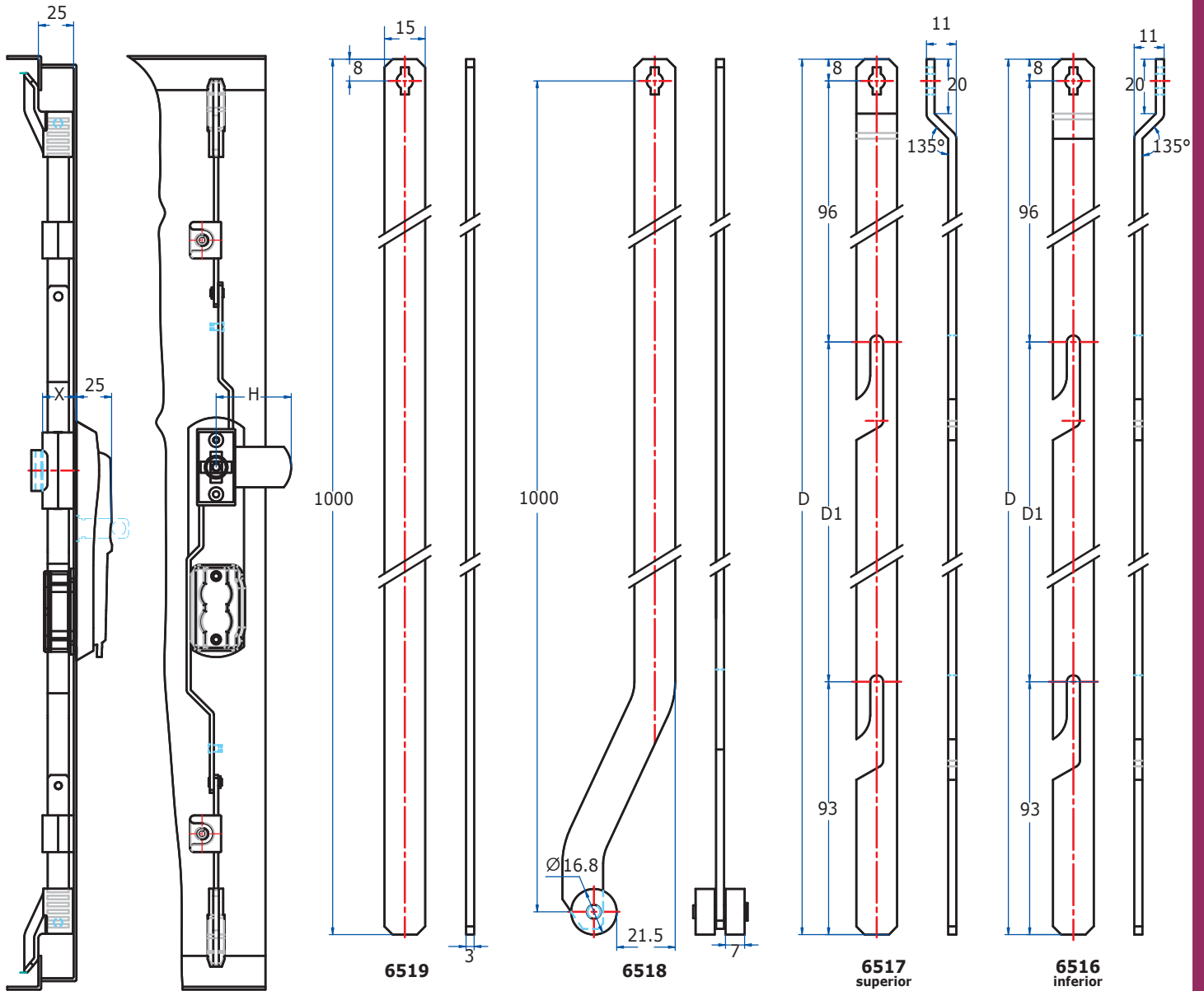


LENGÜETAS								
Z	Z150	Z151	Z152	Z153	Z157	Z158	Z159	Z160
H	47	52	57	62	47	47	47	47
G	-	-	-	-	5	10	15	20

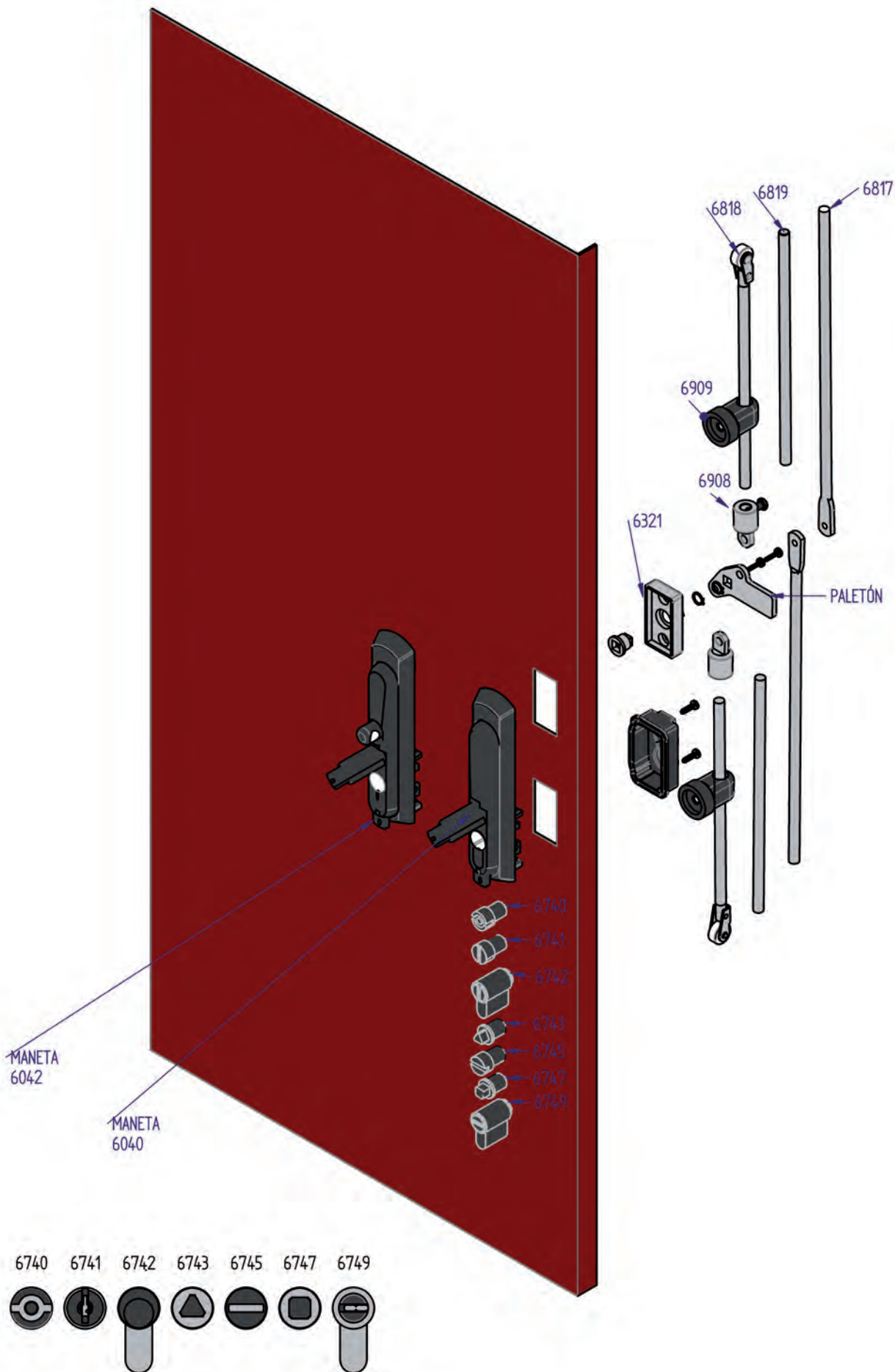


FALLEBAS 6516 Y 6517

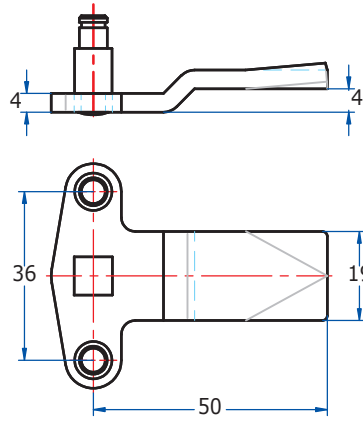
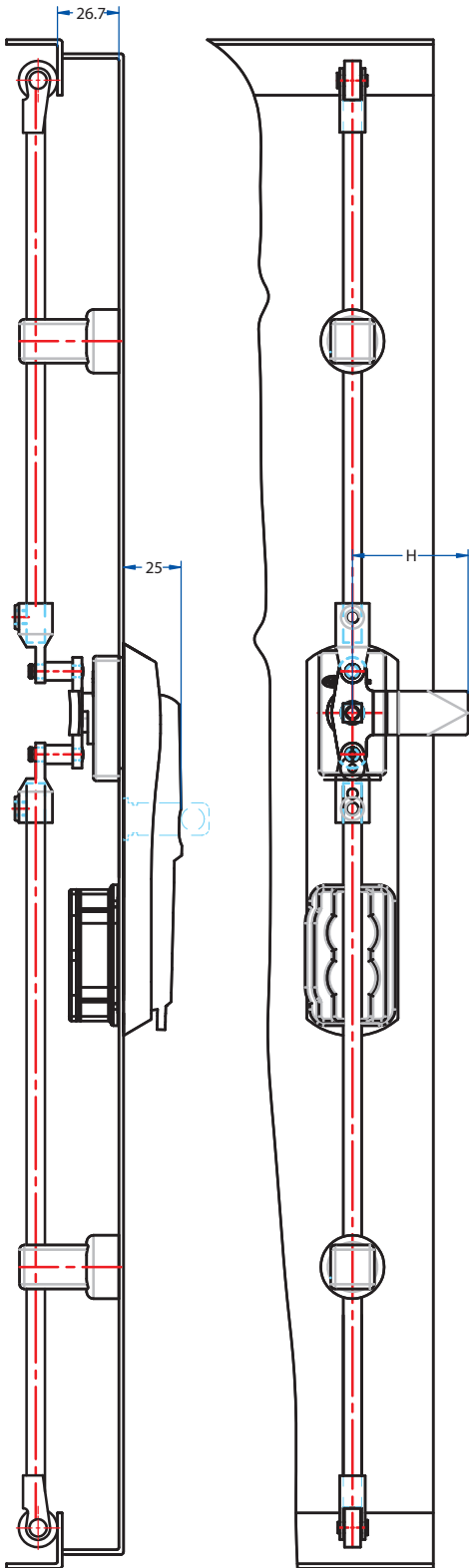
Altura armario	D	D1
1.800	668	425
2.000	818	575



Las fallebas se pueden servir en aluminio o acero

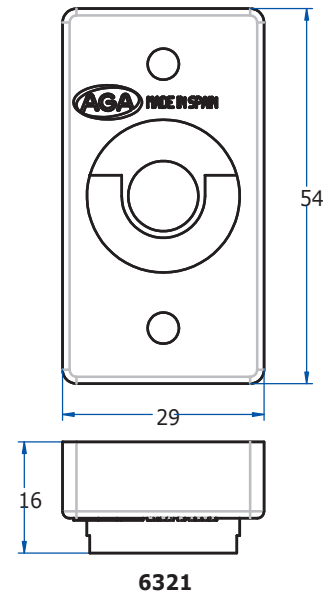


Carrera máxima= 18mm

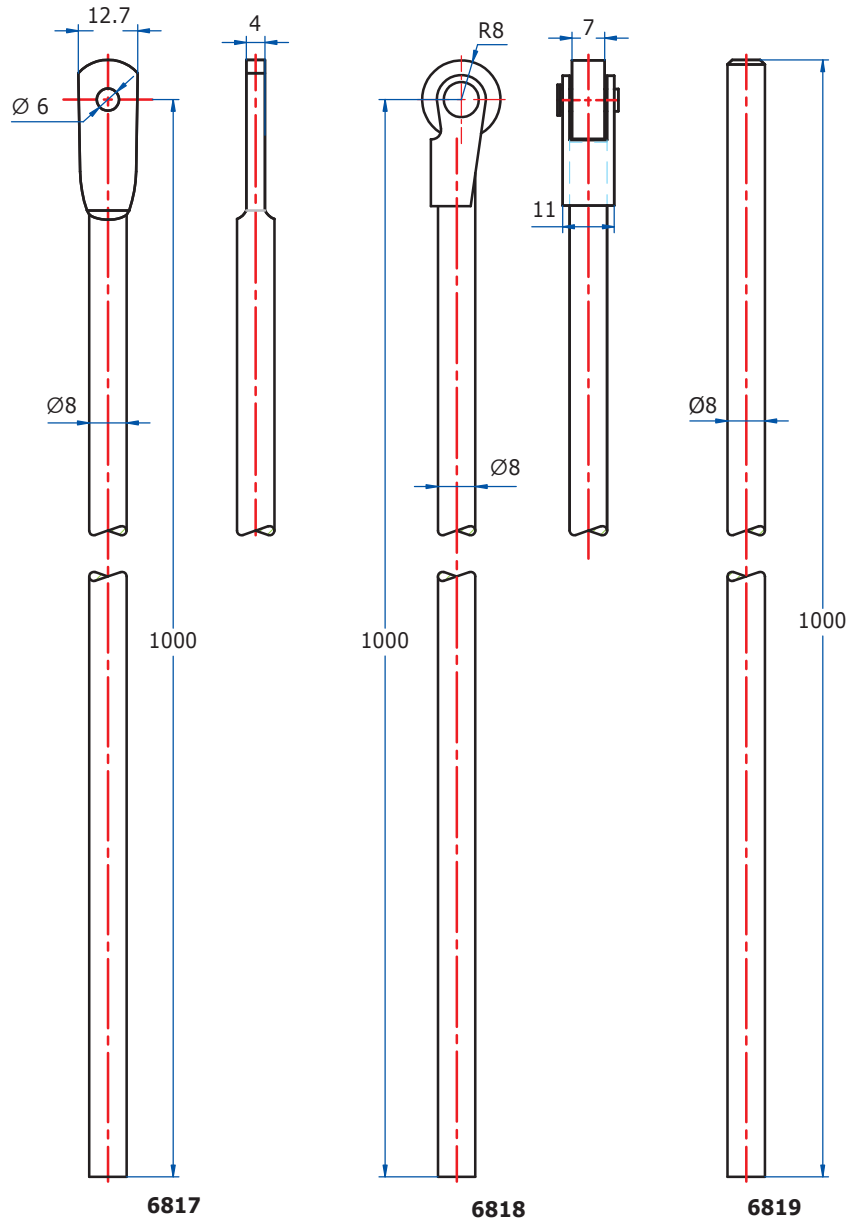


REF LEAT504G

Solicítenos el paletón necesario para su aplicación



6321



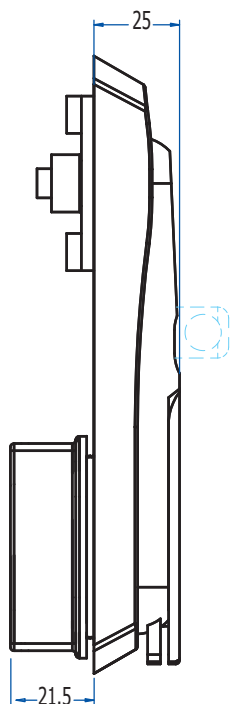
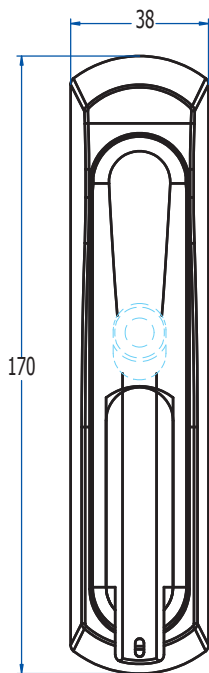
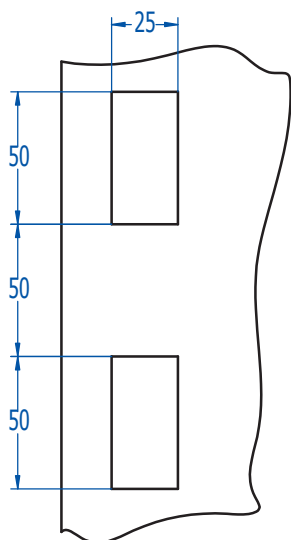
6817

6818

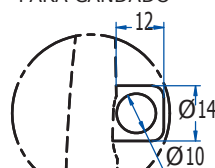
6819

Dimensiones del orificio

REF. 6040



DETALLE EJE PARA CANDADO



Para diámetro de arco de candado de 9 mm

Maneta escamoteable de poliamida para armarios con espesores comprendidos entre 1,5 mm y 4,5 mm. La modularidad de esta maneta abarca una amplia gama de soluciones.

	SERIE 6040	
	6040	6042
Maneta escamoteable de poliamida	•	
Maneta escamoteable de poliamida para candado		•

Aga no suministra candado.

kits de cerraduras:

		6740	6741	6743	6745	6747
FIGURAS	De doble pala	•				
	Llave estándar		•			
	Ranura				•	
	Triángulo de 8mm			•		
	Cuadrado de 8mm					•
MODELO LLAVE	Serie 500 ó 900		•			
ACABADO	Cromado	•	•	•	•	•
CARACTERÍSTICAS	Nº combinaciones		208			
	Peso (grs.)	34	50	34	40	35
LLAVE	Opcional	301DP		3018T		3018C

La ref. 6741 se sirve con 2 llaves serie 500 ó 900 (llaves pág. 68).

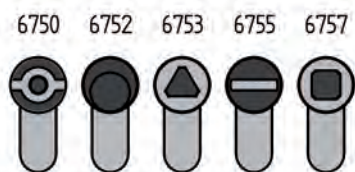
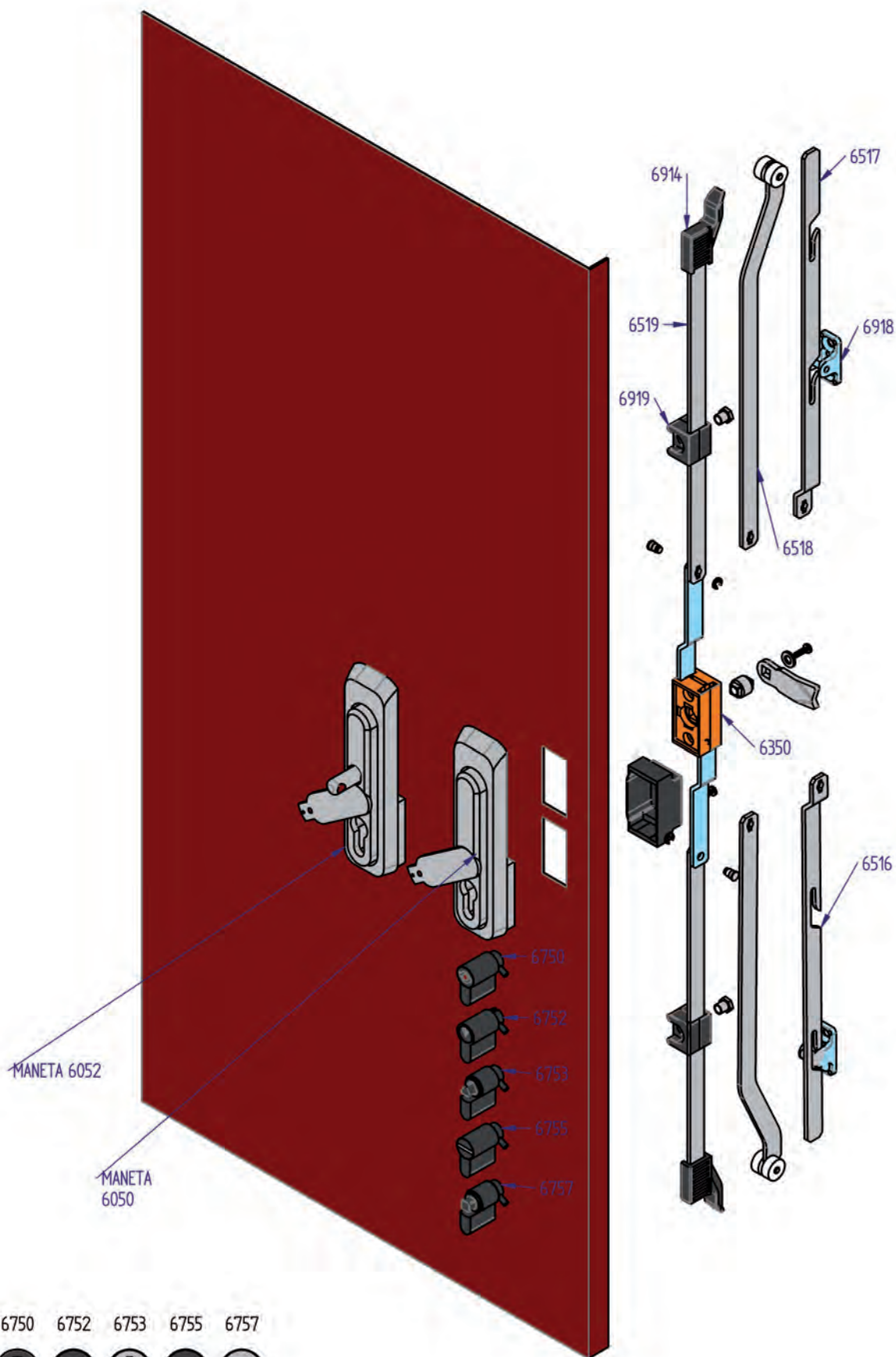


kits de cerraduras:

		6742	6749
FIGURAS	Llave amaestrable	•	
	Llave de seguridad amaestrable		•
MODELO LLAVE	AGA-12 / Seguridad		•
	Llave serreta	•	
ACABADO	Cromado	•	•
CARACTERÍSTICAS	Nº combinaciones	7645	11500
	Peso (grs.)	102	100
LLAVE	Opcional		

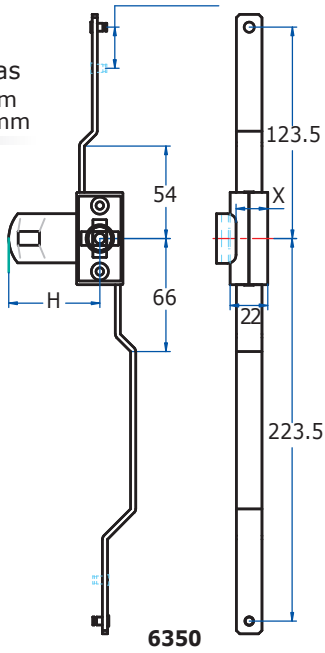
La ref. 6749 se sirve con 2 llaves serie 500 ó 900 (llaves pág. 66).

La ref. 6742 se sirve con 2 llaves AGA-12 (llaves pág. 66).



Carreras máximas
GIRO 90° = 16 mm
GIRO 125° = 24 mm

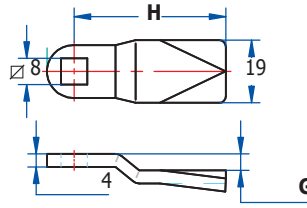
X: Distancia
al punto de cierre
Ver tabla lengüetas



6350

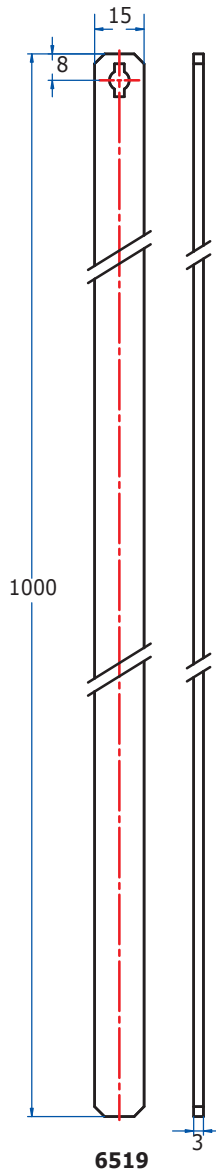
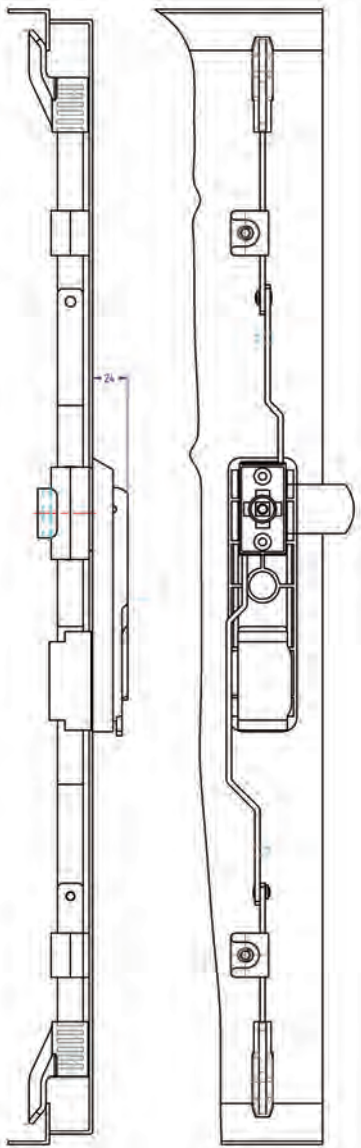
LENGÜETAS

Z	Z150	Z151	Z152	Z153	Z157	Z158	Z159	Z160
H	47	52	57	62	47	47	47	47
G	-	-	-	-	5	10	15	20

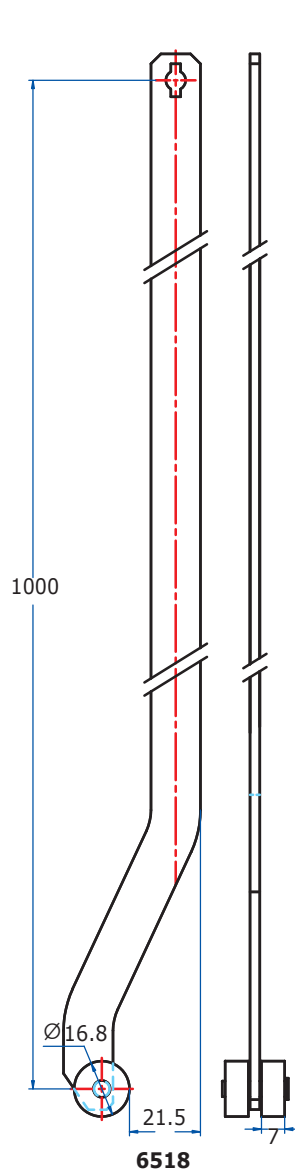


FALLEBAS 6516 Y 6517

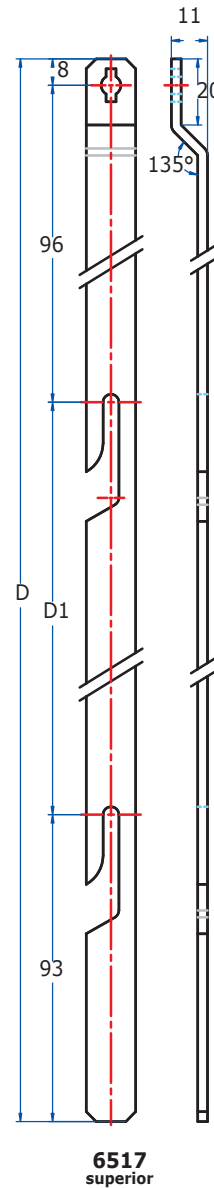
Altura armario	D	D1
1.800	668	425
2.000	818	575



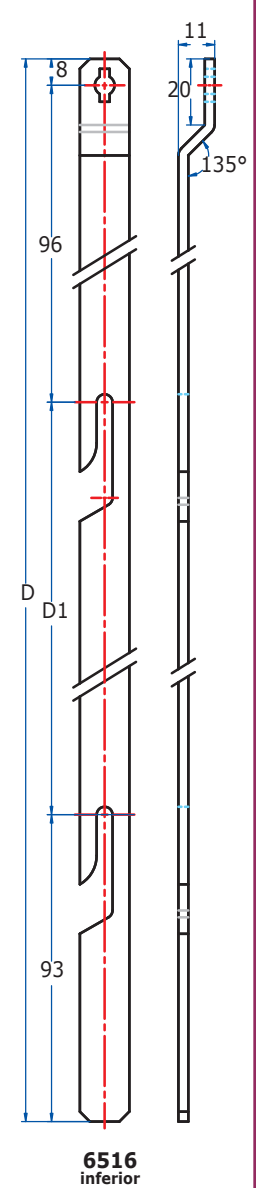
6519



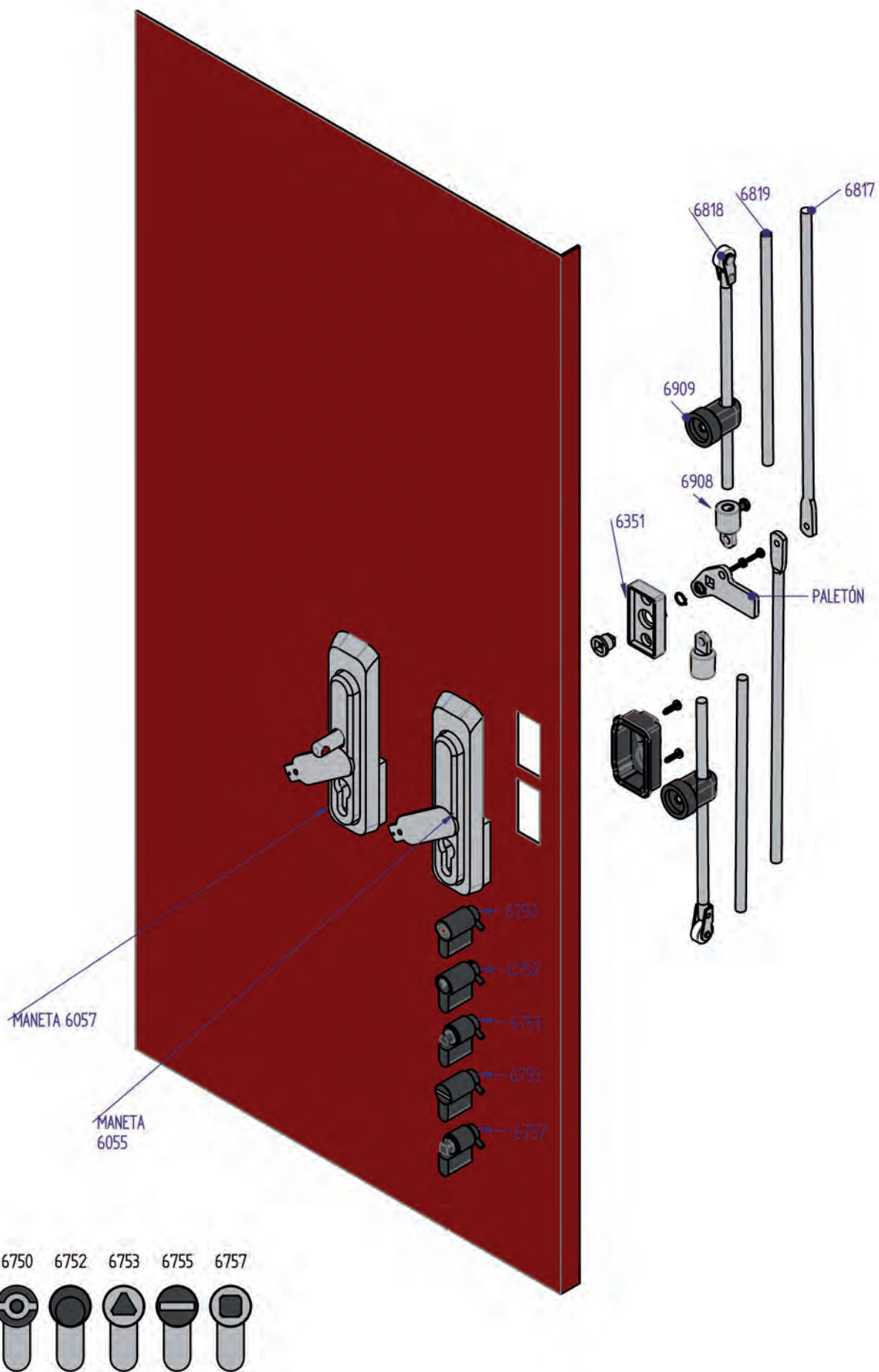
6518



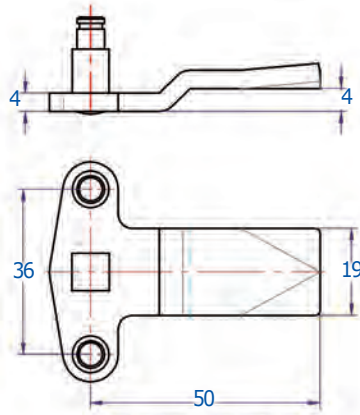
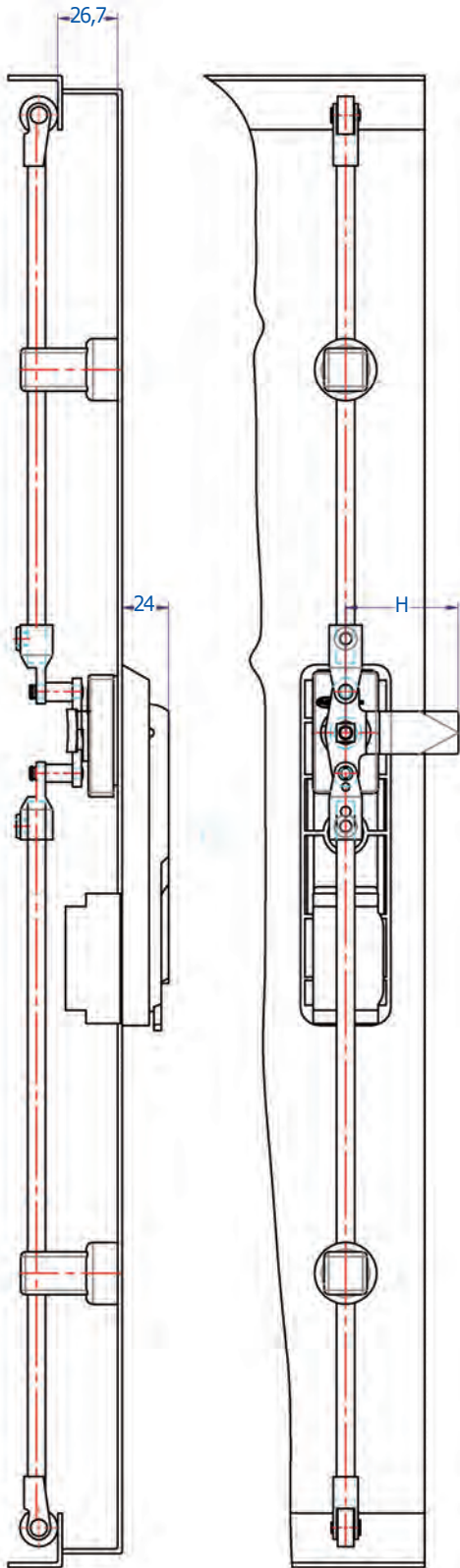
6517 superior



6516 inferior

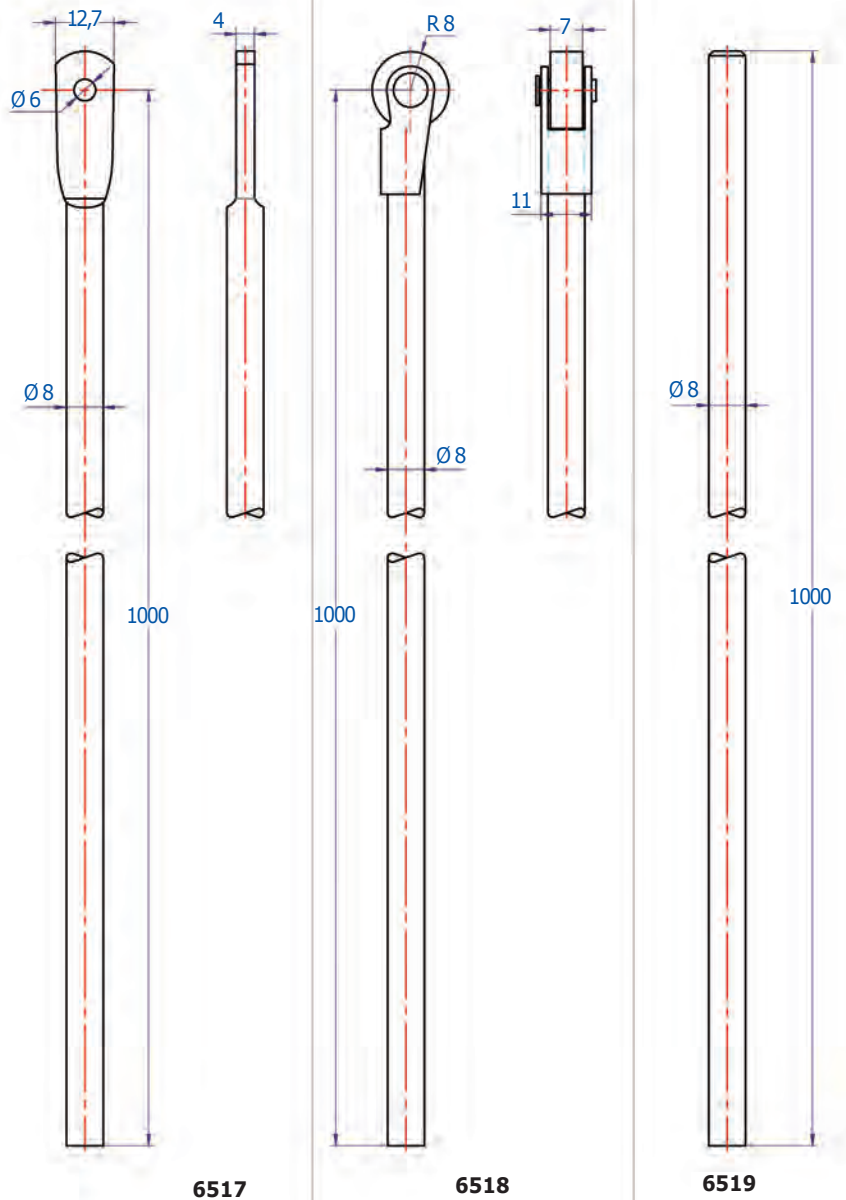


Carrera máxima= 18 mm



REF A2VT504G

Solicítanos el paletón necesario para tu aplicación



6517

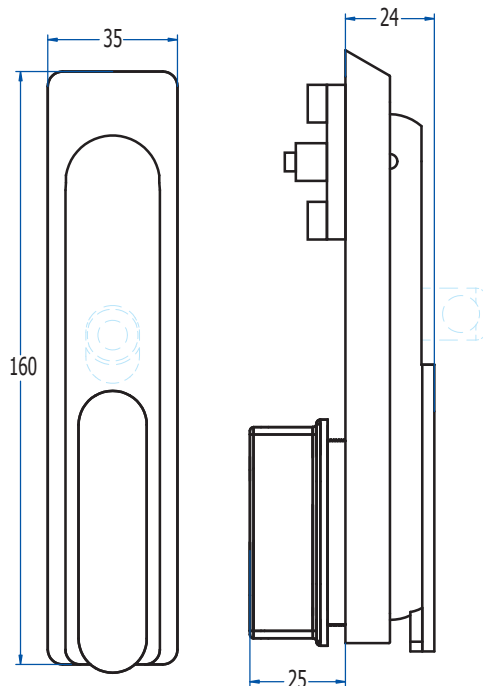
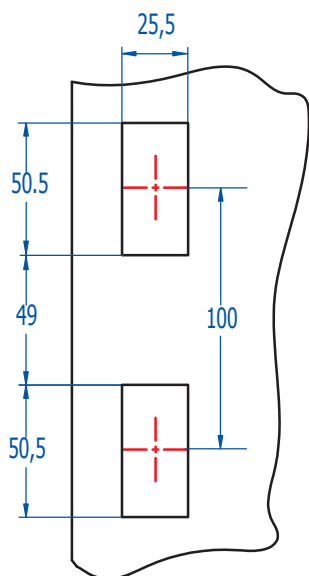
6518

6519

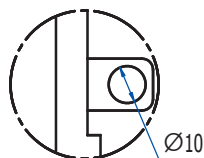
Solicita la varilla en acero inoxidable

Dimensiones del orificio

REF. 6050



DETALLE EJE PARA CANDADO



Para diámetro de arco de candado de 9 mm






Maneta escamoteable de Acero Inoxidable AISI 316 y tapa trasera de poliamida. Para armarios de espesores comprendidos entre 1,5 y 4,5 mm. La modularidad de esta maneta abarca una amplia gama de soluciones,

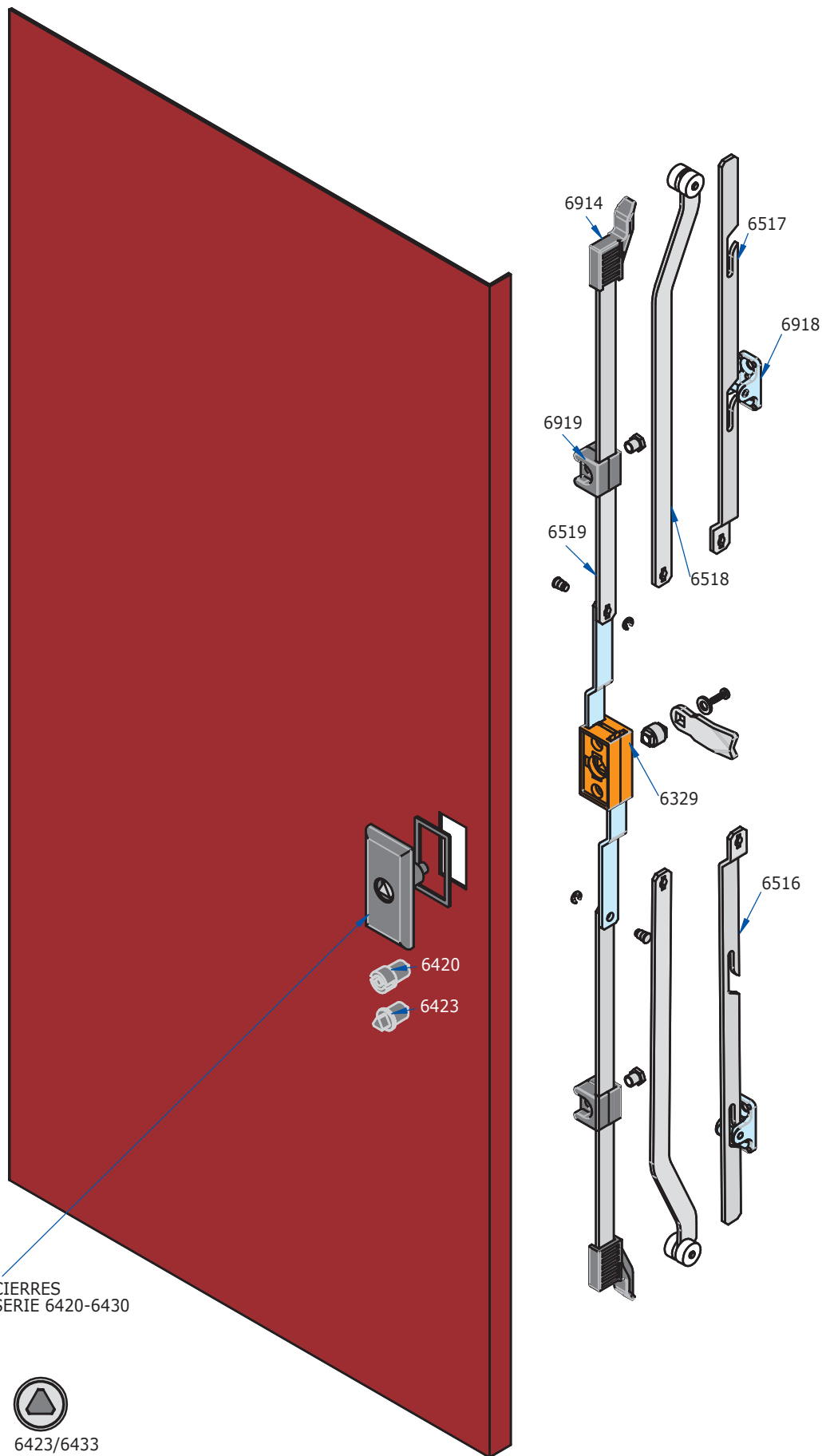
	SERIE 6050	
	6050	6052
Maneta escamoteable	•	
Maneta escamoteable para candado		•

Aga no suministra candado.



kits de cerraduras:

		 6750	 6752	 6753	 6755	 6757
FIGURAS	De doble pala	•				
	Llave amaestrable		•			
	Ranura				•	
	Triángulo de 8mm			•		
	Cuadrado de 8mm					•
MODELO LLAVE	Llave serreta		•			
ACABADO	Cromado	•	•	•	•	•
CARACTERÍSTICAS	Nº combinaciones		7645			
	Peso (grs.)	78	102	78	84	79
LLAVE	Opcional	301DP		3018T		3018C

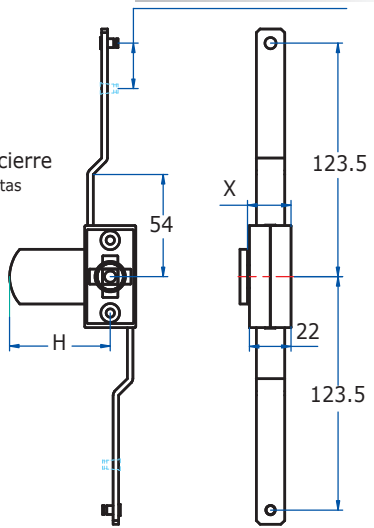


CIERRES
SERIE 6420-6430

 6420/6430
  6423/6433

Carreras máximas
 GIRO 90° = 16 mm
 GIRO 125° = 24 mm

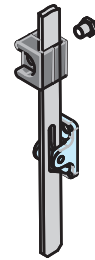
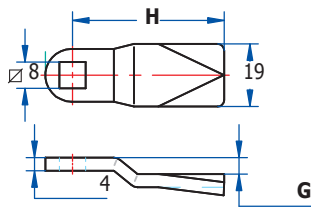
X: Distancia al punto de cierre
 Ver tabla lengüetas



6329

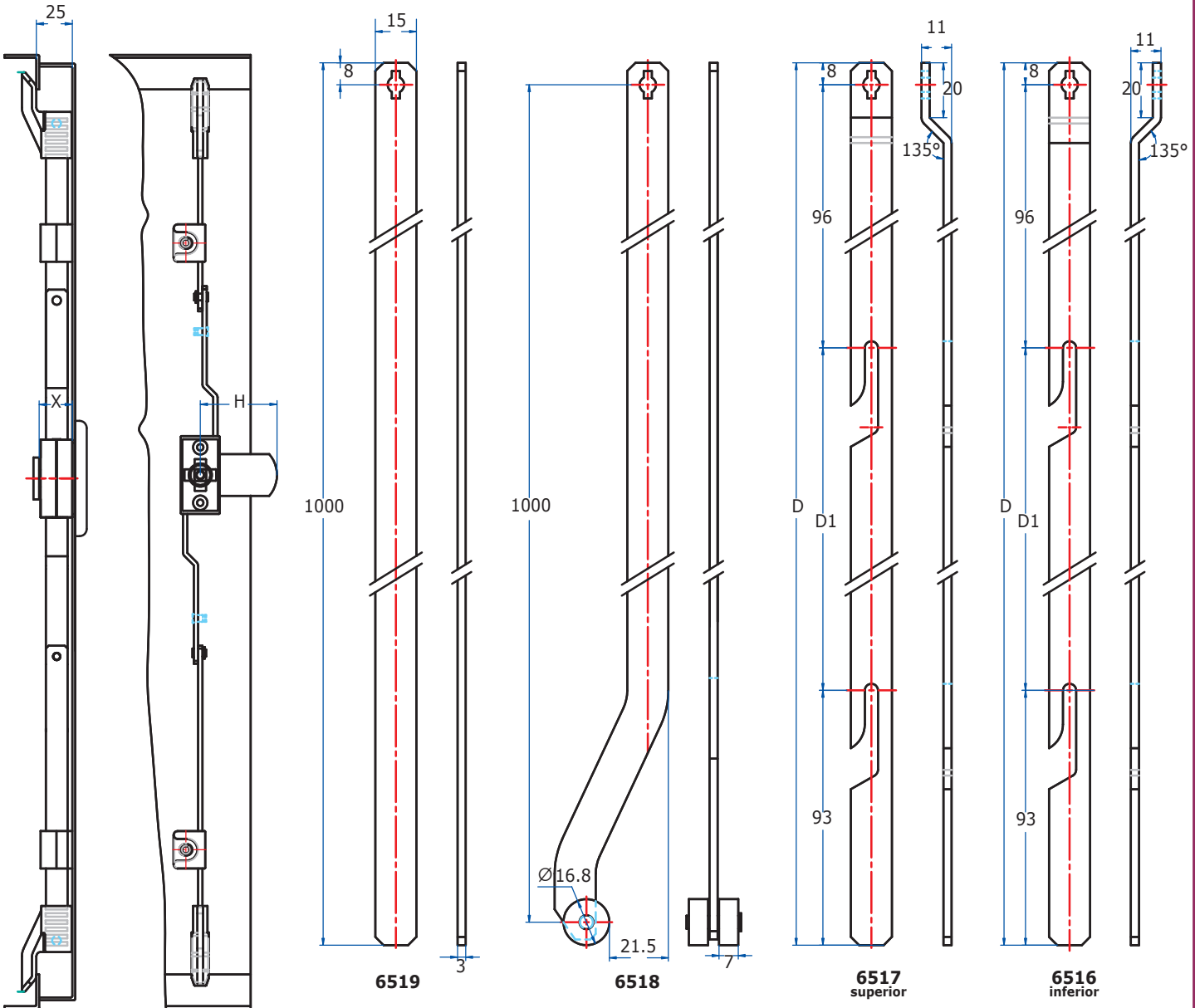
LENGÜETAS

Z	Z150	Z151	Z152	Z153	Z157	Z158	Z159	Z160
H	47	52	57	62	47	47	47	47
G	-	-	-	-	5	10	15	20



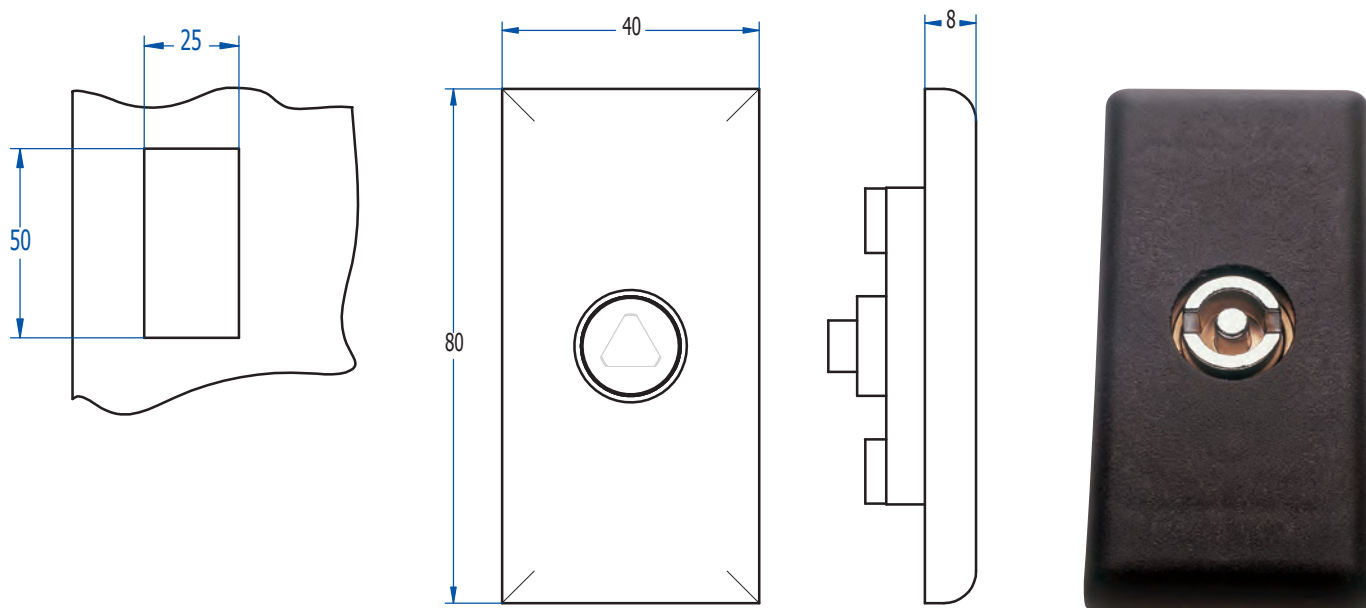
FALLEBAS 6516 Y 6517

Altura armario	D	D1
1.800	668	425
2.000	818	575



Las fallebas se pueden servir en aluminio o acero

Dimensiones del orificio



Cierre escudo de poliamida para cajetín serie 6420 para armario con espesor de puerta mayor a 2,5 mm y serie 6430 para armario con espesor de puerta menor a 2,5 mm.

Espesor \geq 2,5 mm	SERIE	
	6420	6423
Doble pala (eje \varnothing 5 mm)	•	
Triángulo (8 mm)		•

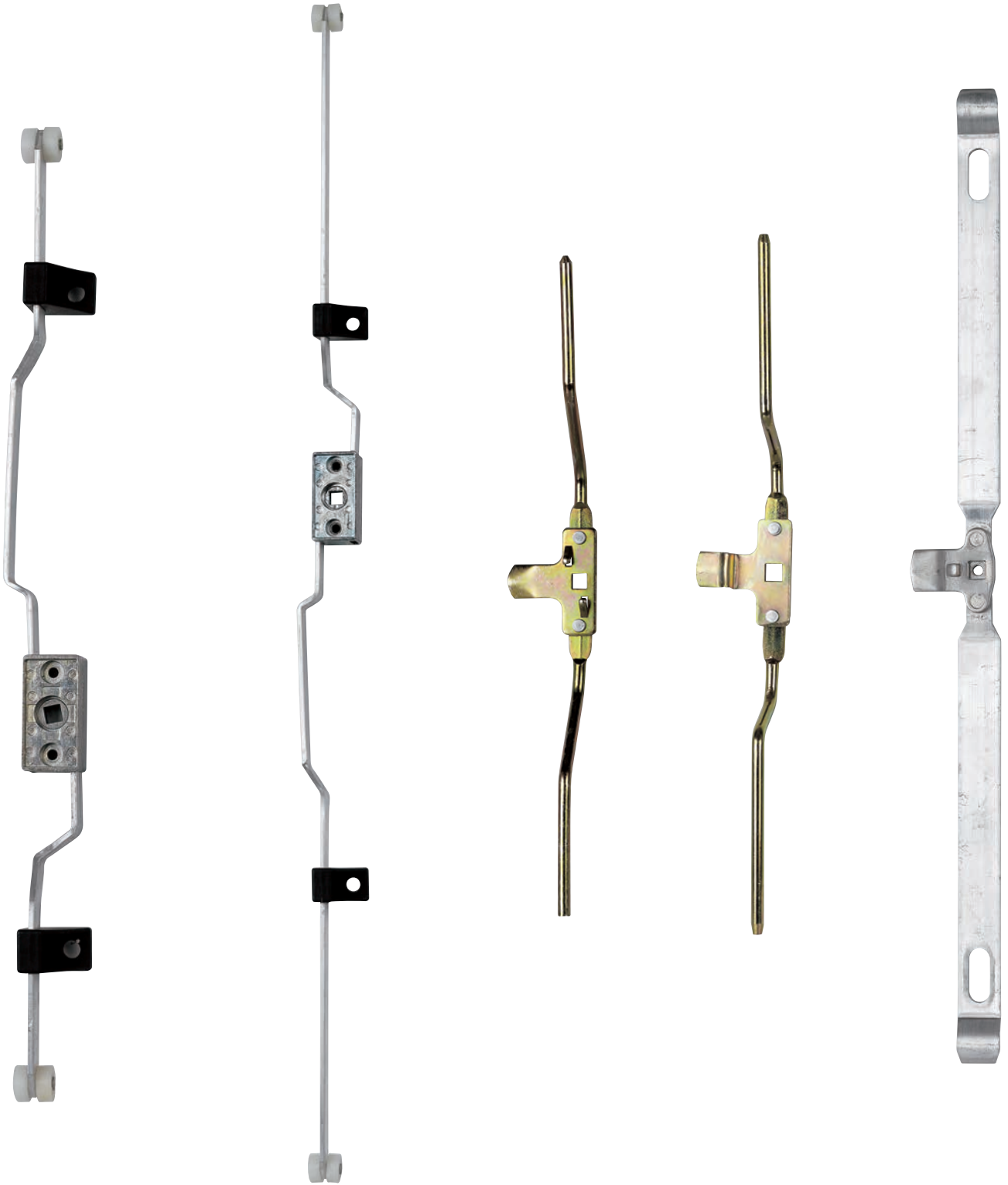
Espesor \leq 2,5 mm	SERIE	
	6430	6433
Doble pala (eje \varnothing 5 mm)	•	
Triángulo (8 mm)		•

Otros Accesorios:

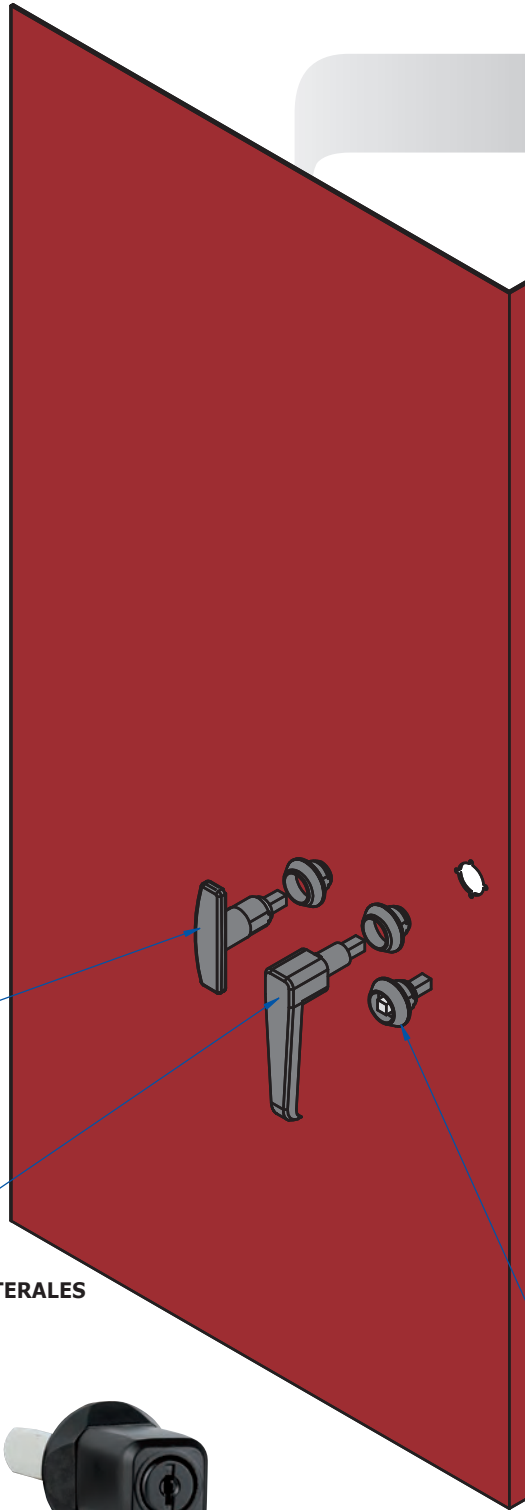
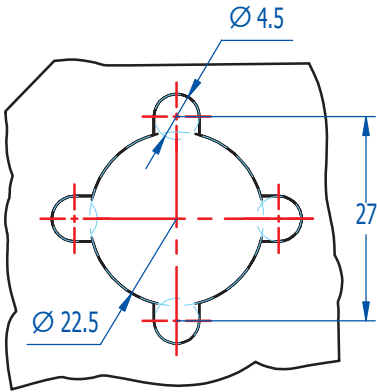


Junta estanqueidad (IP66)

Se desarrollan soluciones a medida



Dimensiones del orificio

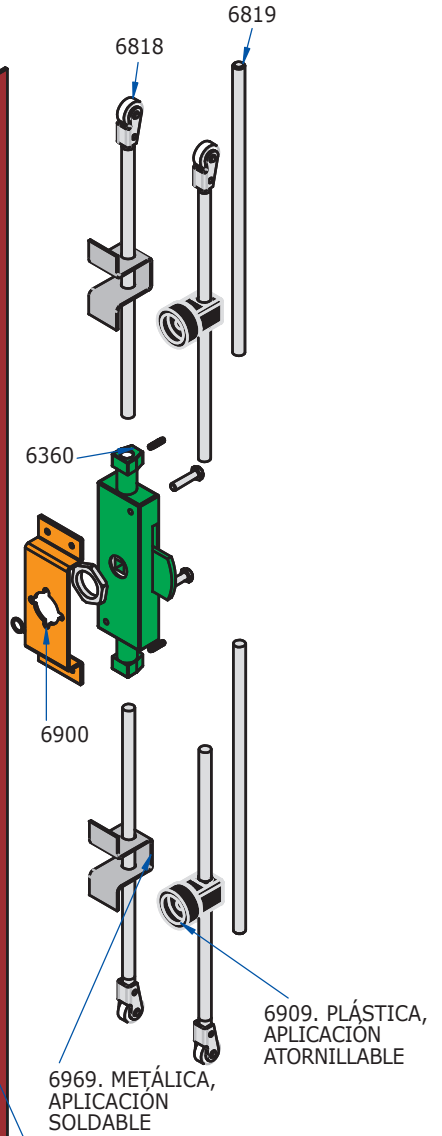


MANILLAS CENTRALES
(pág. 63)

6691
6698

MANILLAS LATERALES
(pág. 62)

6670
6671
6673
6677
6678



CIERRES
(pág. 64)

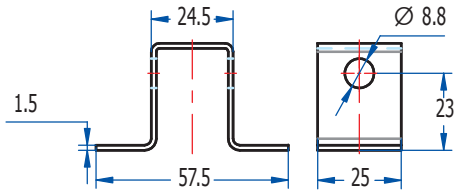
6460
6463
6467

6909. PLÁSTICA,
APLICACION
ATORNILLABLE

6969. METÁLICA,
APLICACION
SOLDABLE



Conjunto de cerradura triple cierre, con varillas y guías para mueble metálico, accionado con cierre o manilla.

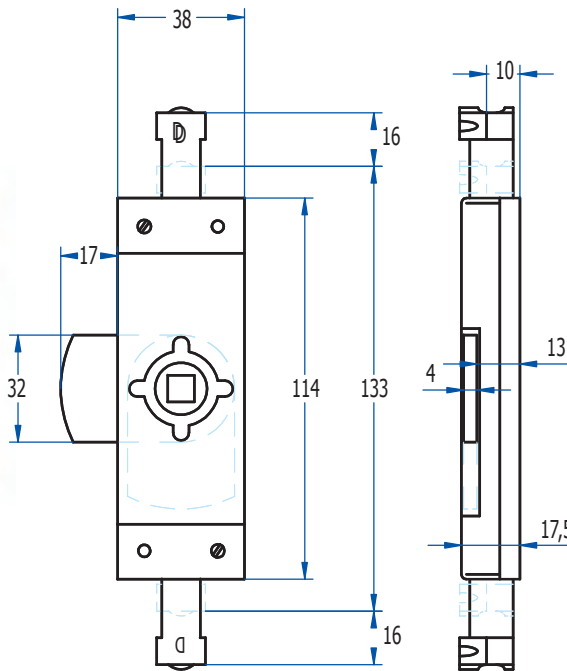
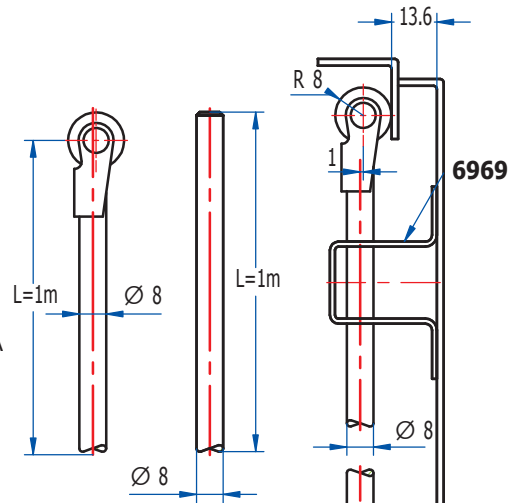


6969

APLICACIONES SOLDABLES

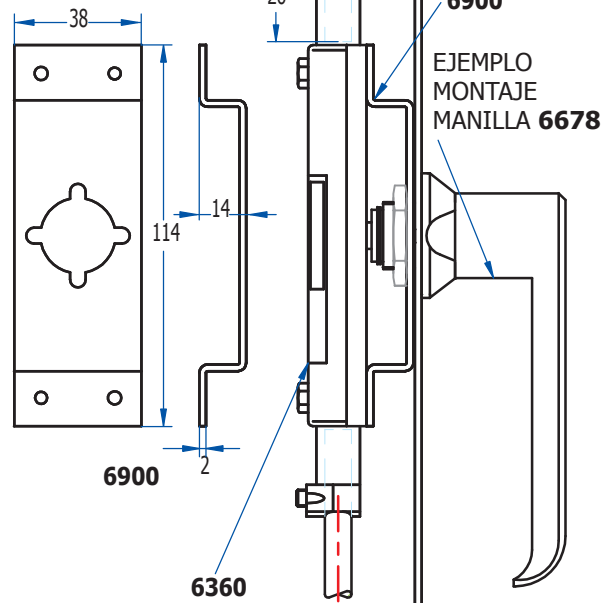
6818. VARILLA CON RUEDA

6819. VARILLA



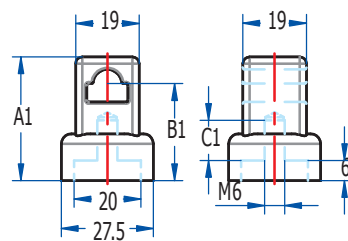
6360

Indicar sentido de giro



6900

6360



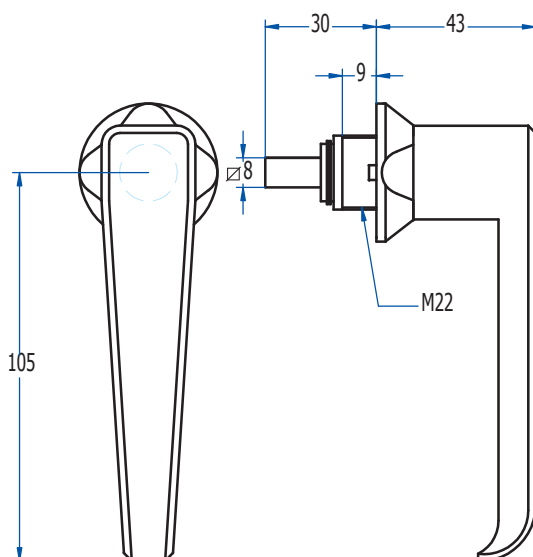
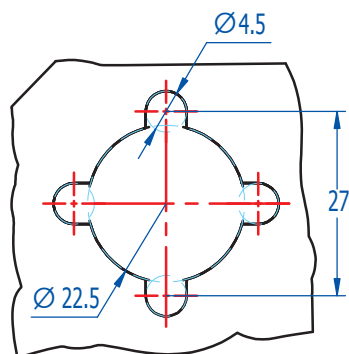
	A1	B1	C1
6909-1	34	26	10
6909-2	37	29	12
6909-3	43	35	15

6909. Guia atornillable para varilla.






6909
PERNO ROSCADO
SOLIDARIO A PUERTA



Dimensiones del orificio



Manilla lateral para accionamiento de cajetin y cierre en 3 puntos.

						
		6670	6671	6673	6677	6678
TIPO / FIGURA	Sin llave/con giro					•
	Con llave estándar		•			
	Doble pala	•				
	Triángulo 8mm			•		
	Cuadrado de 8mm				•	
MATERIAL	Zamak	•	•	•	•	•
ACABADO	Negro	•	•	•	•	•
	Cromado	•	•	•	•	•
CARACTERÍSTICAS	Nº combinaciones		208			
	Peso (grs.)	198	258	198	198	250
SENTIDO DE GIRO	90º Derecha/Izquierda	•	•	•	•	•
ACCESORIOS	Tuerca M22	•	•	•	•	•
	Arandela metálica M22	•	•	•	•	•
	Arandela M22 antigiro	•	•	•	•	•
LLAVE	Opcional	0301DP		03018T	03018C	

La referencia 6671 se monta con llaves de Serie 500 ó 900 (llaves pág. 66).

Otros accesorios:

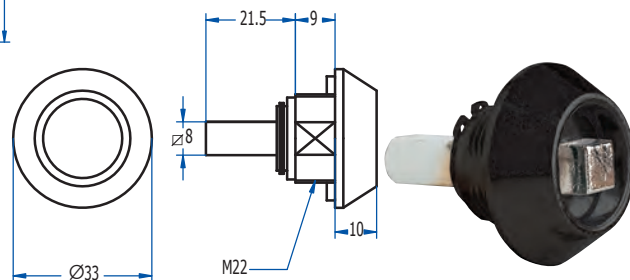
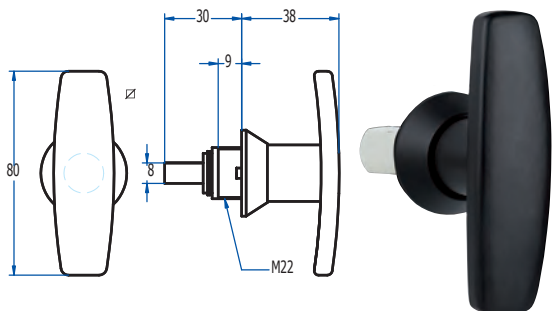
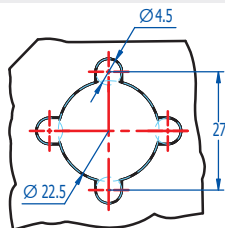


Funda plegable
Accesorios: página 63.



Funda llave
Accesorios: página 63.

Dimensiones del orificio






Manilla central para accionamiento de cajetin y cierre en 3 puntos.

Cierre para accionamiento de cajetin y cierre en 3 puntos. Cierre para accionamiento de cajetin, accionamiento de cerradura triple cierre.

			
		6691	6698
TIPO / FIGURA	Sin llave/con giro		•
	Con llave estándar	•	
MATERIAL	Zamak	•	•
ACABADO	Negro	•	•
	Cromado	•	•
CARACTERÍSTICAS	Nº combinaciones	208	
	Peso (grs.)	185	180
SENTIDO GIRO	90º Derecha / Izquierda	•	•
ACCESORIOS	Tuerca M22	•	•
	Arandela metálica M22	•	•
	Arandela M22 antigiro	•	•

La referencia 6691 se monta con llaves de Serie 500 ó 900 (llaves pág. 66).

				
		6460	6463	6467
FIGURAS	Doble pala (de Ø 3mm)	•		
	Triángulo de 8mm		•	
	Cuadrado de 8mm			•
MATERIAL	Zamak	•	•	•
ACABADO	Negro	•	•	•
	Cromado	•	•	•
CARACTERÍSTICAS	Peso (grs.)	198	198	198
ACCESORIOS	Tuerca M22	•	•	•
	Arandela metálica M22	•	•	•
	Arandela M22 antigiro	•	•	•
LLAVE	Opcional	301DP	3018T	3018C

Otros Accesorios:



Funda plegable

Accesorios: página 63.



Funda llave

Accesorios: página 63.



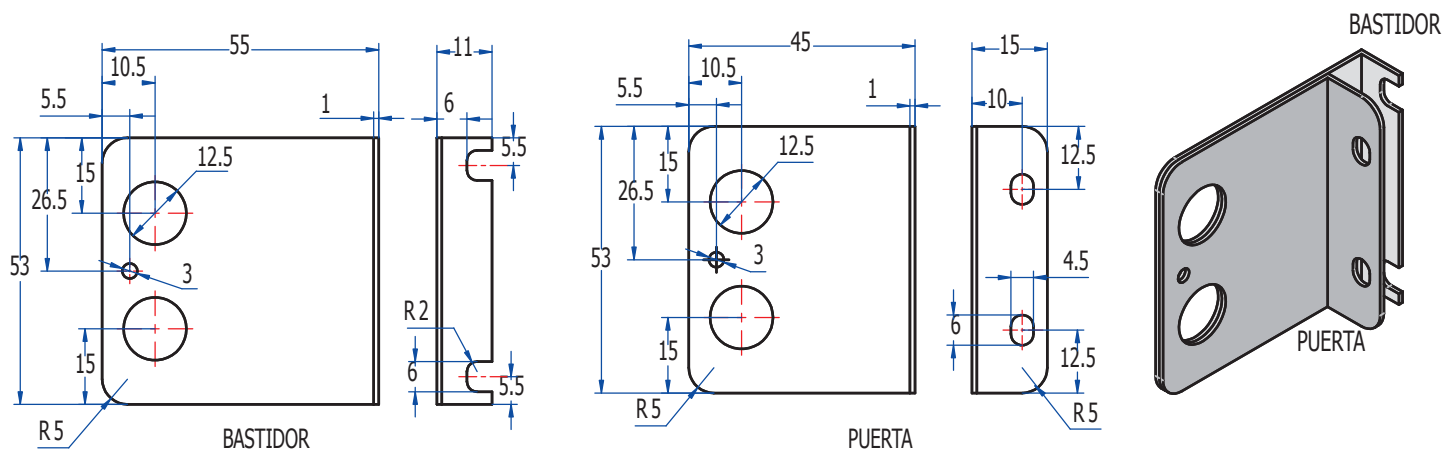
ACCESORIOS

Accesorios Sistemas de Cierre



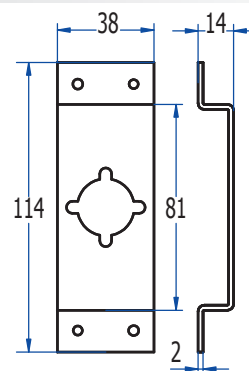
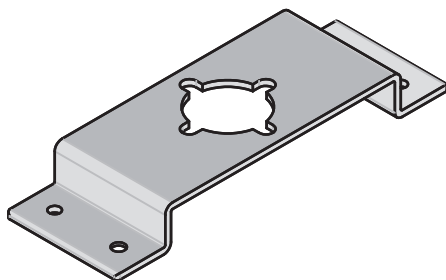
Precinto candado

Material acero inoxidable AISI 304.



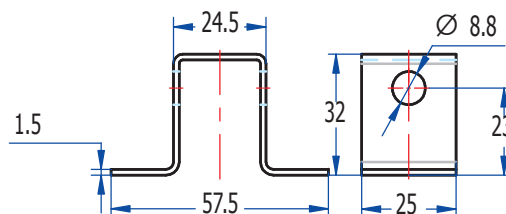
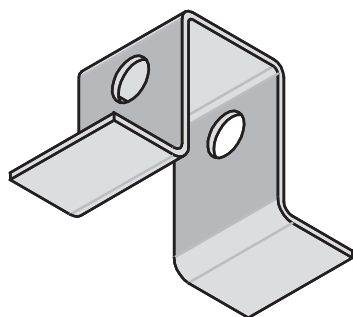
6900

Puente metálico para atornillar el cajetín de referencia 6630. Sistema de cierre serie 6600.



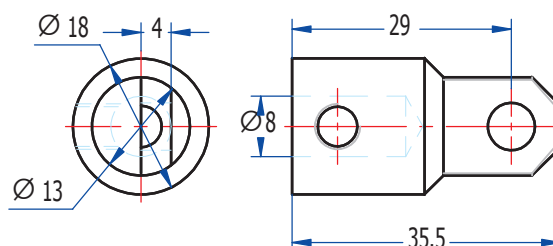
6969

Guía de varilla redonda para las referencias 6818 y 6819. Sistemas de cierre de serie 6600. Aplicación soldable.



6908

Casquillo fijador de varilla.

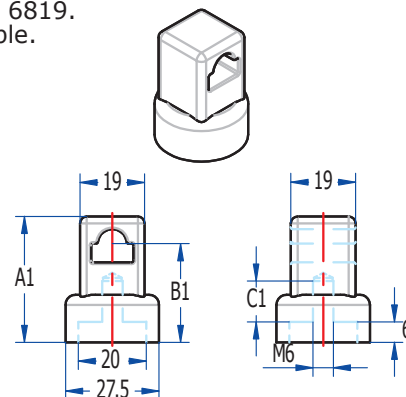


6909

Guía de varilla redonda de poliamida para las referencias 6817, 6818 y 6819. Sistemas de cierre serie 6010, 6040, 6050 y 6600. Aplicación atornillable.

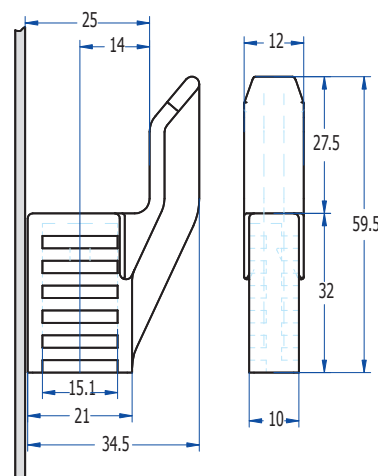


	A1	B1	C1
6909-1	34	26	10
6909-2	37	29	12
6909-3	43	35	15



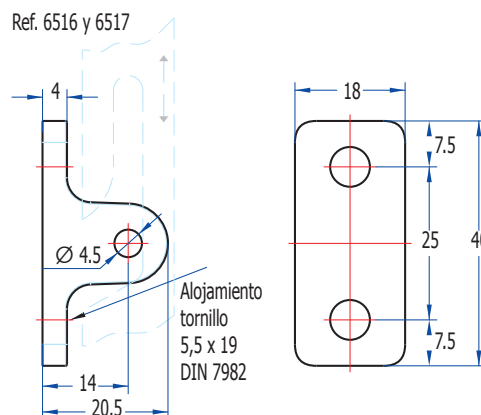
6914

Gancho de cierre para fallebas planas de referencia 6516, 6517 y 6519. Sistemas de cierre 6010, 6040, 6420 y 6430.



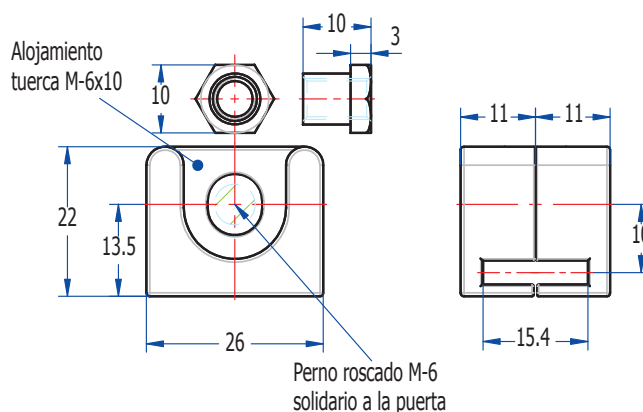
6918

Retenedor de falleba para las referencias 6516 y 6517. Sistemas de cierre 6010, 6040, 6420 y 6430.



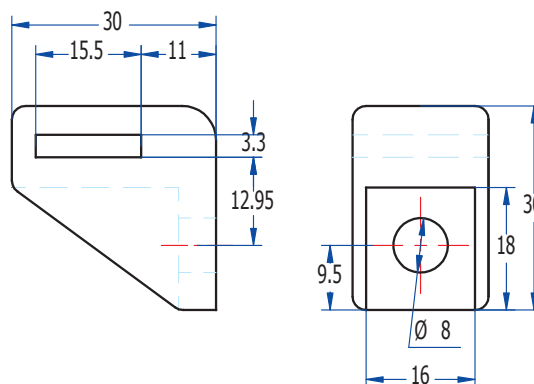
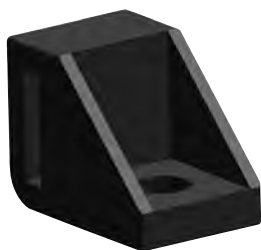
6919

Guía de poliamida para armario metálico de falleba plana de referencias 6516, 6517, 6518 y 6519. Sistemas de cierre 6010, 6040, 6420 y 6430.



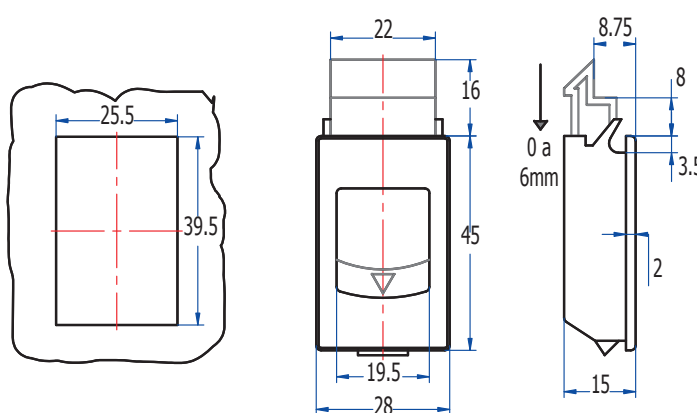
6929

Guía de poliamida para armario de poliéster de falleba plana de referencias 6518 y 6519 para armario de poliéster. Sistema de cierre 6040.



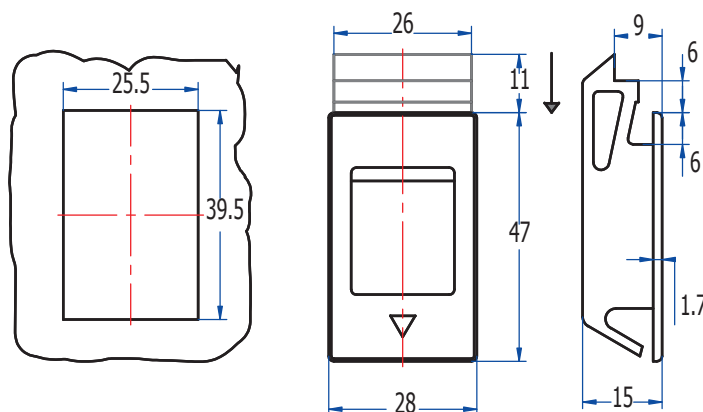
6950

Cierre de poliamida deslizante para panel de mueble metálico de espesores comprendidos entre 0,8 y 2 mm. No necesita tornillos para su colocación.



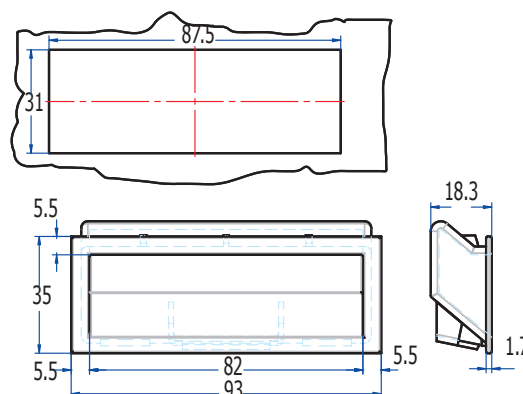
6951

Cierre de poliamida deslizante sencillo de poliamida para panel de mueble metálico de espesor hasta 2 mm. No necesita tornillos para su colocación.



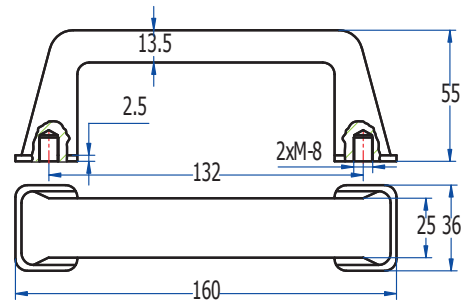
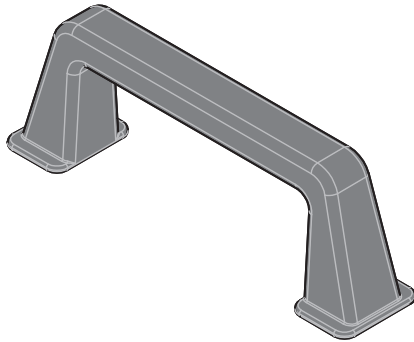
6901

Asa descastrable de poliamida para panel de mueble metálico de espesor hasta 2 mm.



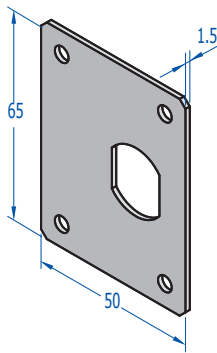
6960

Asa tirador de poliamida. Esta referencia se suministra sin tornillos.



Placa antigiro

Para cierres y cerraduras de M-20.



Llave y funda plegable

Para llaves de referencia SERIE 500, SERIE 900, AGA-9I y FORTIS 2I.



Fundas fijas para llaves

Para llaves de referencia SERIE 500, SERIE 900, AGA-9I y FORTIS-2I.



4901

Tapa protectora de poliamida para cierres y cerraduras M-22.



Arandela nylon

Para cierres y cerraduras M-20



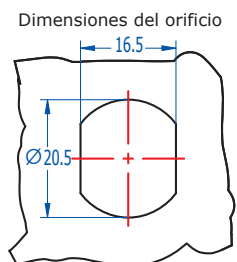
Nylon Ø 20

0013 Tirador de poliamida

Para cerraduras de M-20



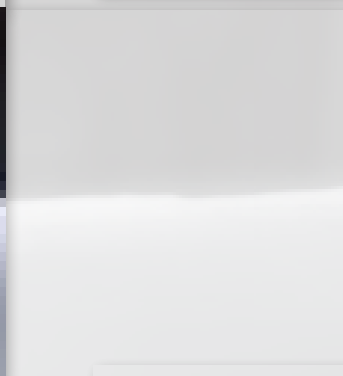
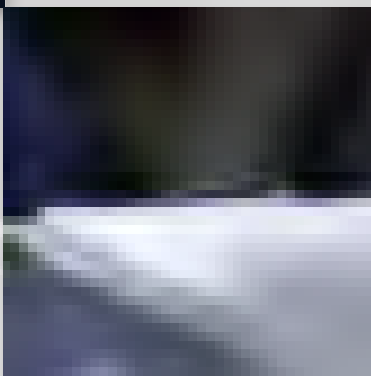
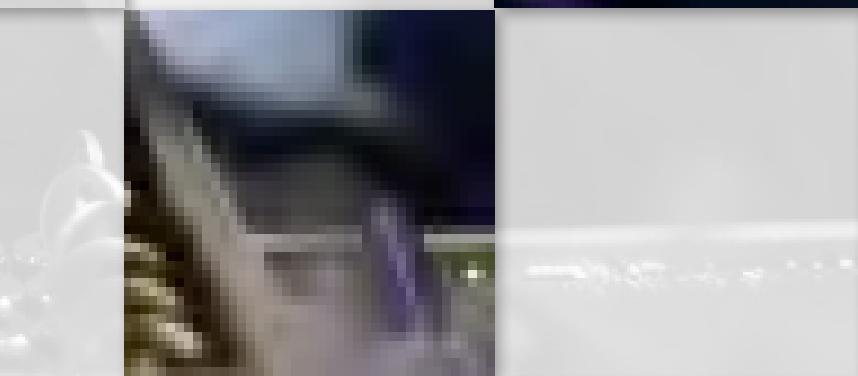
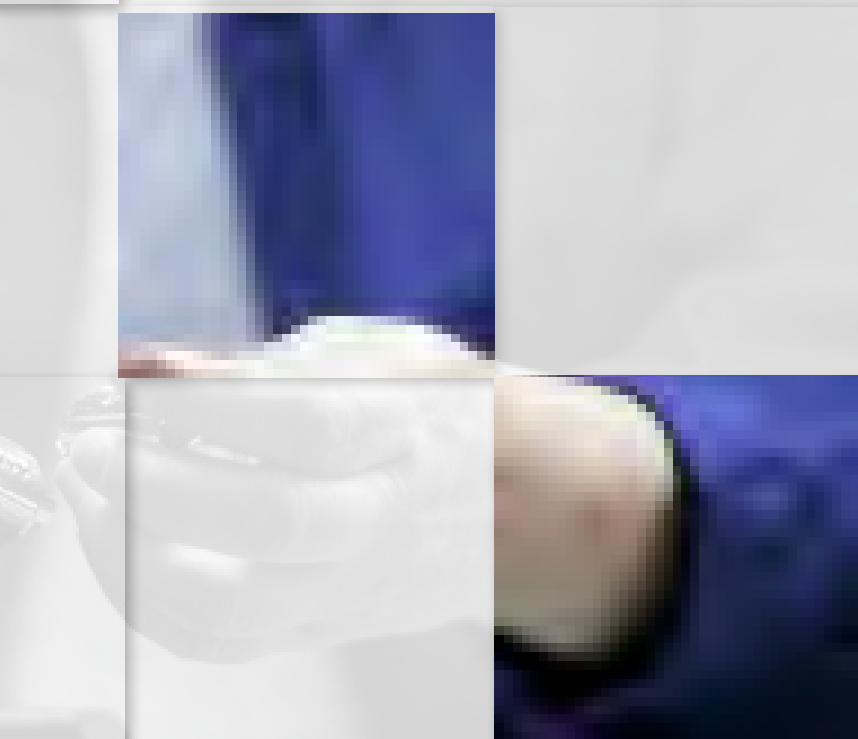
17 x 21 mm

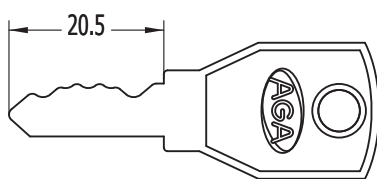
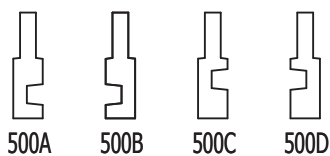




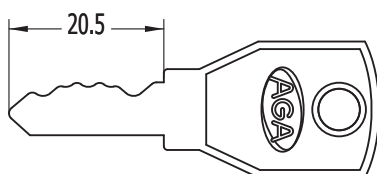
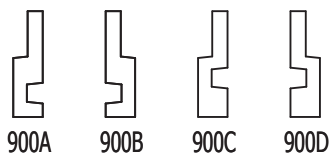
LLAVES

Llaves estandar y de seguridad
Llaves de Cierre

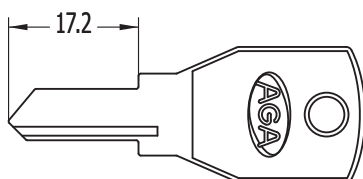




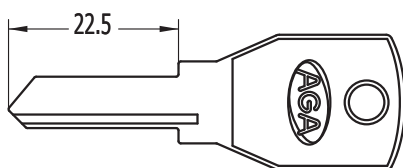
SERIE 500 Acero Niquelado.



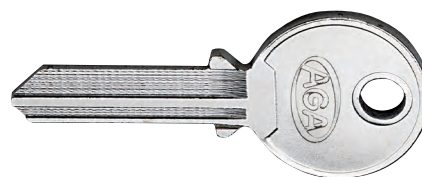
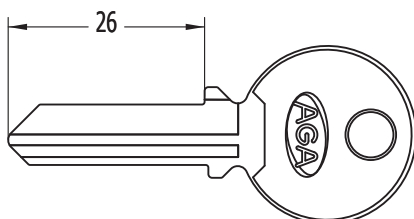
SERIE 900 Acero Niquelado.



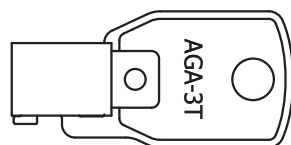
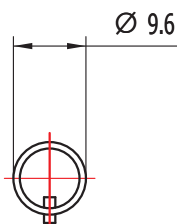
AGA-9I Acero Niquelado.



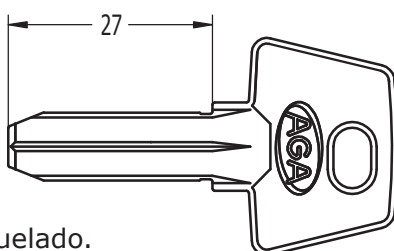
FORTIS-2I Acero Niquelado.



AGA-10 Acero Niquelado.



AGA-3T Pequeña. Acero Niquelado.



AGA-12 Multipuntos. Latón Niquelado.

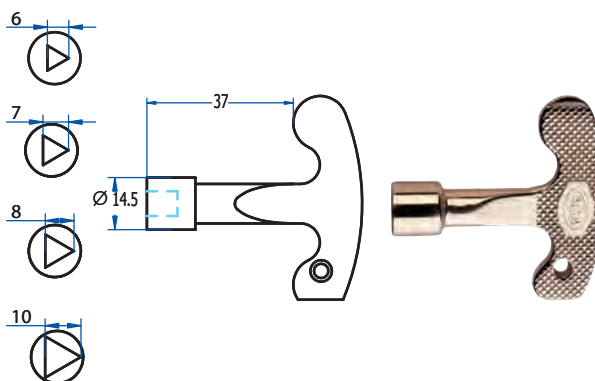
Llaves de Cierre Triángulo

03016T Zamak Niquelado.
Cierre: 193

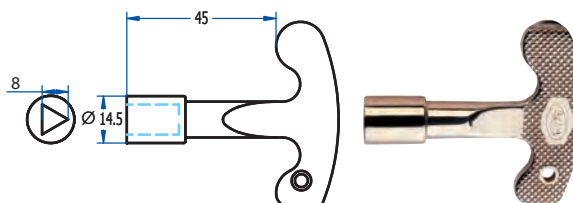
03017T Zamak Niquelado.
Cierre: 193

03018T Zamak Niquelado.
Cierres: 193, 193A, 193M, 194T, 403, 443, 493, 493R

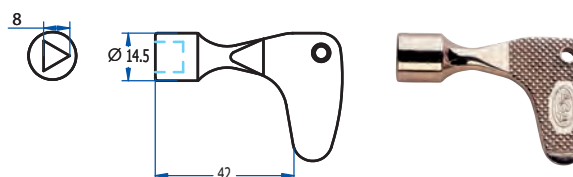
030110T Zamak Niquelado.
Cierres: 194T, 293, 593



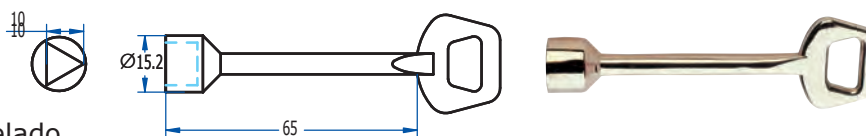
03018TF Zamak Niquelado.
Cierres: 193, 193A, 193M, 194T, 293F, 393, 403, 443, 493, 493R



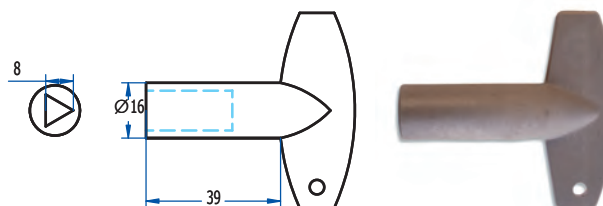
03028T Zamak Niquelado.
Cierres: 193, 193A, 193M, 194T, 403, 443, 493, 493R



030310T Zamak Niquelado.
Cierres: 194T, 293, 593



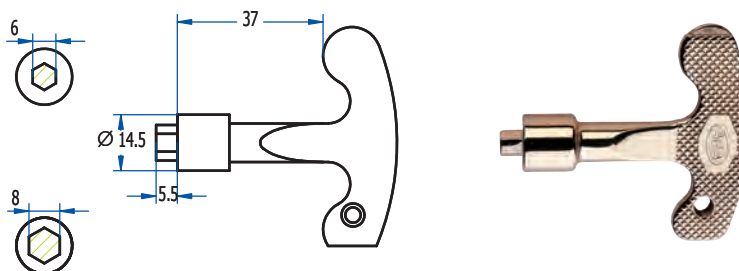
050TF Poliamida Gris.
Cierres: 193, 193A, 193M, 194T, 293F, 393, 403, 443, 493, 493R



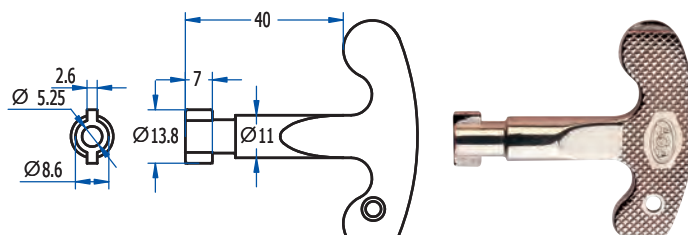
Llaves Cierre de Hexágono y Doble pala

03016HM
Zamak Niquelado.
Cierres: 189, 198G

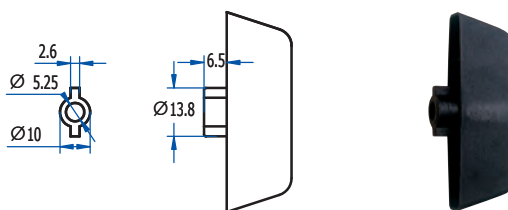
03018HM
Zamak Niquelado.
Cierres: 189



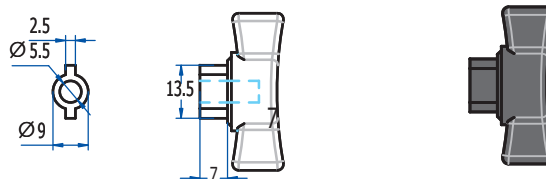
0301DP Zamak Niquelado.
Cierres: 194S, 290, 490



059DP Poliamida Negra.
Cierres: 400

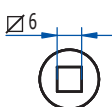


8705 Poliamida Negra.
Cierres: 400

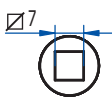


Llaves Cierre de Cuadradillo

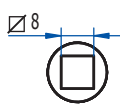
03016C
Zamak Niquelado.



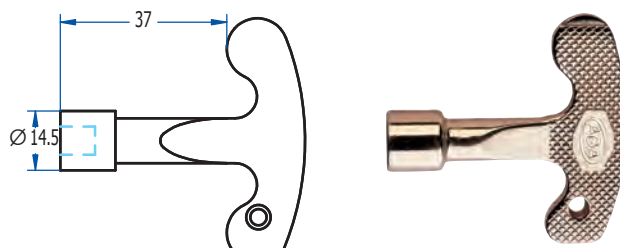
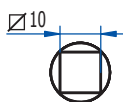
03017C
Zamak Niquelado.
Cierres: 192, 197



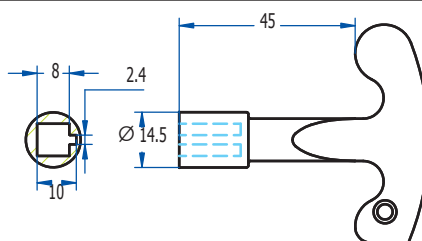
03018C
Zamak Niquelado.
Cierres: 192, 197, 197M, 194C, 407, 447, 497, 597



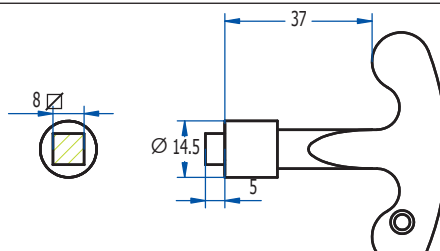
030110C
Zamak Niquelado.
Cierres: 194C



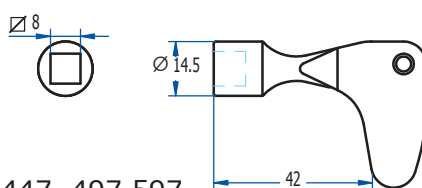
03018CC Zamak Niquelado.
Cierres: 392, 598



03018CM Zamak Niquelado.
Cierres: 196, 196M, 446, 596



03028C Zamak Niquelado.
Cierres: 192, 197, 197M, 194C, 407, 447, 497, 597





LA INDUSTRIA DE LA CERRAJERÍA

Talleres AGA S.A.

Notario Etxagibel, 6
20500 Arrasate-Mondragón (Gipuzkoa) Spain
Telf. 943 790 922 - Fax. 943 790 976
comercial@aga.es - sales@aga.es

www.aga.es