

SISTEMAS Y SOLUCIONES PARA LA INDUSTRIA DE ALTA SEGURIDAD

CERRADURAS DE ALTA SEGURIDAD



Catálogo Sectorial
edición 51



LA INDUSTRIA DE LA CERRAJERÍA



LA INDUSTRIA DE LA CERRAJERÍA

Catálogo Sectorial

CERRADURAS DE ALTA SEGURIDAD

Elementos diseñados y desarrollados para el cerramiento de equipos y aparatos industriales bajo los estándares de calidad ISO 0991:2015

Líder nacional en cerrajería industrial

CALIDAD

TODO NUESTRO ESFUERZO ORGANIZATIVO ESTÁ DIRIGIDO A LA SATISFACCIÓN INTEGRAL DEL CLIENTE. POR ELLO, DISPONEMOS DE UN SISTEMA DE GESTIÓN DE LA CALIDAD CONFORME A LA **ISO 9001** QUE GARANTIZA NUESTRO PROCESO DE FABRICACIÓN Y VENTA.

ESTE BUEN HACER DESEMBOCA EN NUESTRA GAMA DE CERRADURAS CERTIFICADAS SEGÚN LOS ESTÁNDARES EN-1300 CLASE A/1 Y CLASE B/2.



OTROS CATÁLOGOS

AGA atiende a un mercado multi-sectorial fruto de su alta especialización conseguida con el paso de los años y de desarrollar múltiples proyectos. Muchos de ellos hoy forman parte de la **nutrida colección de artículos** que presentamos en los distintos catálogos sectoriales que disponemos.

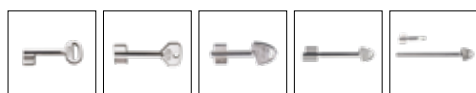
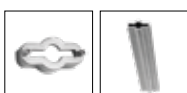
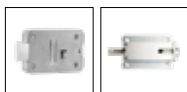
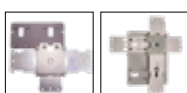
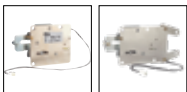
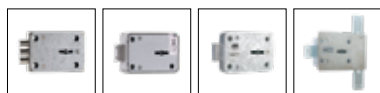
- Catálogos:



FLEXIBILIDAD TOTAL

Son muchas las referencias que ofrecemos en nuestros catálogos, pero son muchas más las referencias especiales que fabricamos, o las adaptaciones personalizadas que hacemos de nuestros artículos estándares. Y además...

- No tenemos pedido mínimo, lo cual le permite optimizar su compra.
- Le garantizamos la reposición de cualquier artículo, así como la de sus componentes durante 10 años desde la retirada del producto.
- Posibilidad de personalizar sus artículos.



■ CERRADURAS DE ALTA SEGURIDAD

- 8 Cerraduras de alta seguridad clase "A":**
231, 236, 246, 248.
- 12 Cerraduras de alta seguridad clase "B":**
237, 247.

■ CERRADURAS DE SEGURIDAD

- 16 Cerraduras de seguridad de arrastre:**
241, 242, 239, 253, 250, 243, 240.
- 20 Cerraduras de seguridad de arrastre electromecánicas:**
242E, 229.
- 21 Cerraduras de seguridad de bloqueo:**
244.

■ CERRADURAS DE DEPÓSITOS

- 24 Cerraduras con llave de gorja:**
245.
- 24 Cerraduras con llave de seguridad:**
546, 547.

■ EXPANSIVOS

- 28 Sin puestos para cerradura:**
2300.
- 29 1 puesto para cerradura:**
2301.
- 30 2 puestos para cerradura:**
2302-1, 2302-2.

■ ACCESORIOS

- 34 Delatores:**
256, 257.
- 35 Manillones:**
2601, 2602.
- 36 Varios:**
2900, 2901.
- 37 Escudos:**
2941, 2942, 2945, 2946H, 2946V, 2947.

■ LLAVES

- 40 De gorja:**
5G, 9G/11G, 58G, 15G...64G, 68G/56G.



CERRADURAS DE ALTA SEGURIDAD

Cerraduras de alta seguridad clase "A"
Cerraduras de alta seguridad clase "B"



231

CERRADURAS DE ALTA SEGURIDAD clase A

Cerradura de 11 mm de recorrido de 3 bulones de bloqueo de acero.

- AGA suministra como estándar la cerradura con 2 llaves AGA-15G.
- Diferentes longitudes de eje de llave suministradas bajo pedido.
- La cerradura puede ser suministrada con la guía boca llave (2900) remachada en la cubierta.

TIPO DE CERRADURA

SISTEMA DE CERRADURA

Nº DE COMBINACIONES

POSIBILIDAD DE AMAESTRAMIENTO

Nº DE COMBINACIONES AMAESTRADAS

ACABADO

PESO (grs.)

GORJA

BLOQUEO

190.000

SI

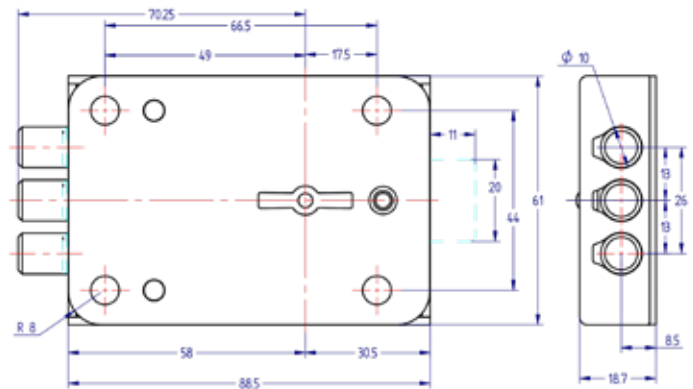
CONSULTAR

ZINCADO

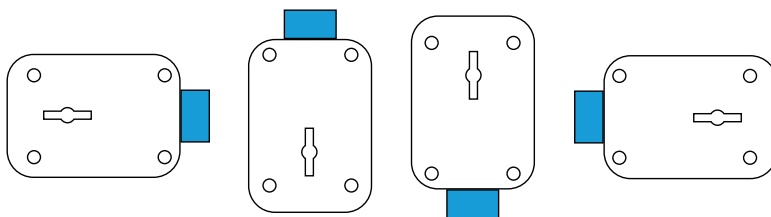
380

Opciones sin certificado:

- Salida de llave en posición de cerradura abierta.
- Igualamientos.
- Amaestramientos.



Posiciones de montaje:



236

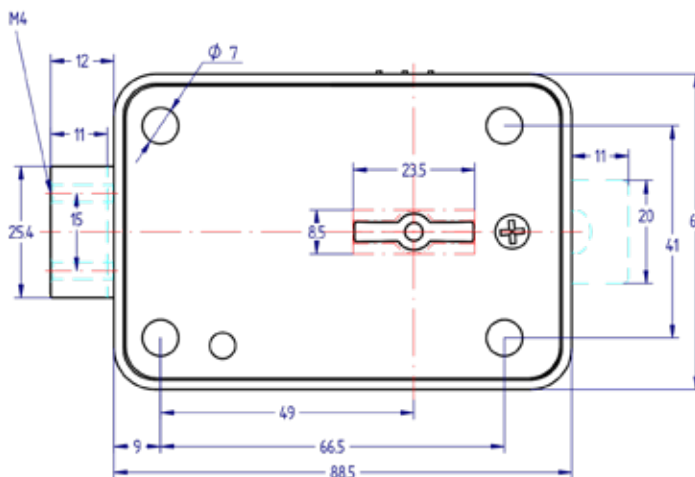
CERRADURAS DE ALTA SEGURIDAD clase A

Cerradura certificada según norma En1300, clase A con 11mm de recorrido de palanca. Se trata de una cerradura programable que permite adaptar la cerradura, a un nuevo código de llave, mediante una sencilla maniobra.

- AGA suministra como estándar la cerradura sin llave.
- Cubierta de acero templada y zincada.
- Preparada para montaje del cable que va unido al delator (256, 257).
- Diferentes longitudes de eje de llaves suministradas bajo pedido.
- La cerradura puede ser suministrada con la guía boca llave (2900) remachada en la cubierta.
- Montaje con micro actuado por la palanca, sin desmontar la cerradura.



TIPO DE CERRADURA	GORJA
SISTEMA DE CERRADURA	BLOQUEO
Nº DE COMBINACIONES	190.000
POSIBILIDAD DE AMAESTRAMIENTO	NO
ACABADO	ZINCADO
PESO (grs.)	630
CERTIFICADOS	VdS (Alemania)

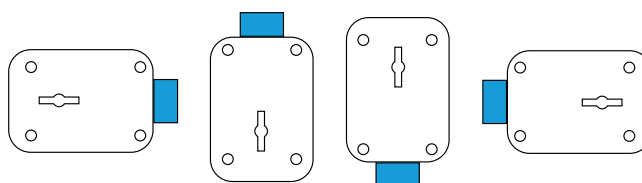


Funcionamiento:

- Abrir la cerradura.
- Cerrar la cerradura hasta mitad de recorrido.
- Desplazar el botón de cambio de código.
- Abrir la cerradura.
- Extraer la llave.
- Introducir la llave con el nuevo código.
- Cerrar la cerradura.
- La cerradura ha quedado programada con el nuevo código.



Posiciones de montaje:



246

CERRADURAS DE ALTA SEGURIDAD clase A

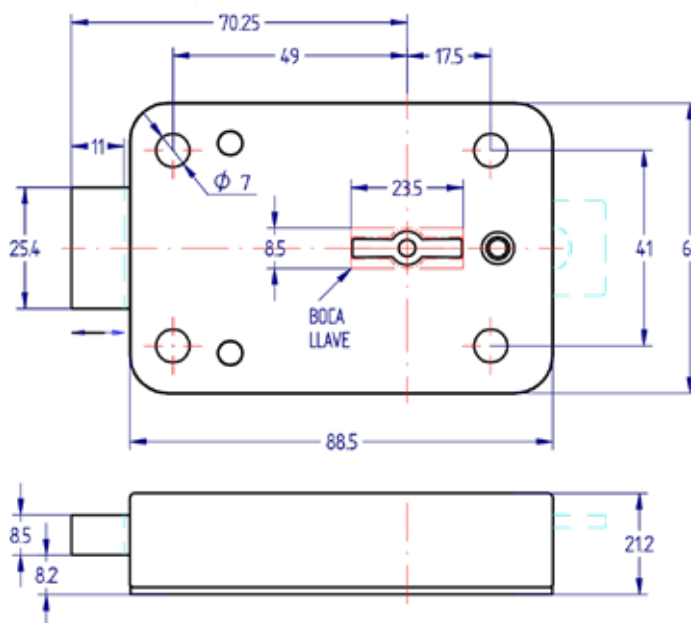
Cerradura certificada según norma EN 1300 Clase A con 11 mm de recorrido de palanca de zamak.

- AGA suministra como estándar la cerradura con 2 llaves AGA-15G.
- Preparada para montaje del cable que va unido al delator (256, 257).
- Diferentes longitudes de eje de llave suministradas bajo pedido.
- La cerradura puede ser suministrada con la guía boca llave (2900) remachada en la cubierta.

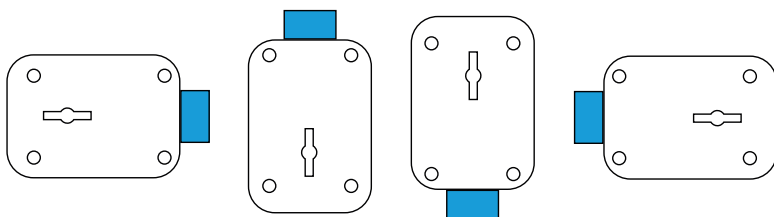
TIPO DE CERRADURA	GORJA
SISTEMA DE CERRADURA	BLOQUEO
Nº DE COMBINACIONES	190.000
POSIBILIDAD DE AMAESTRAMIENTO	SI
Nº DE COMBINACIONES AMAESTRADAS	CONSULTAR
PESO (grs.)	360
CERTIFICADOS	VdS (Alemania) A2P (Francia)

Opciones sin certificado:

- Salida de llave en posición de cerradura abierta.
- Igualamientos.
- Amaestramientos.



Posiciones de montaje:



248

CERRADURAS DE ALTA SEGURIDAD clase A

Cerradura certificada según norma EN 1300 Clase A con 11 mm de recorrido de palanca y 3 puntos de bloqueo.

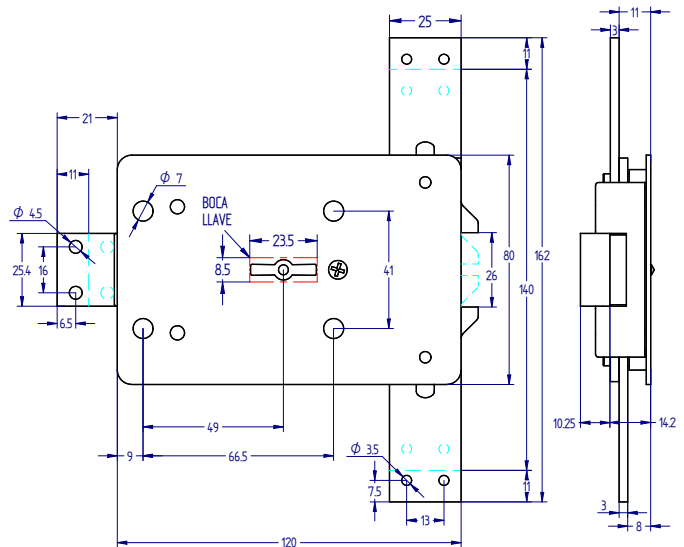
- AGA suministra como estándar la cerradura con 2 llaves AGA-15G.
- Preparada para montaje del cable que va unido al delator (256, 257).
- Diferentes longitudes de eje de llave suministradas bajo pedido.
- La cerradura puede ser suministrada con la guía boca llave (2900) remachada en la cubierta.

Opciones sin certificado:

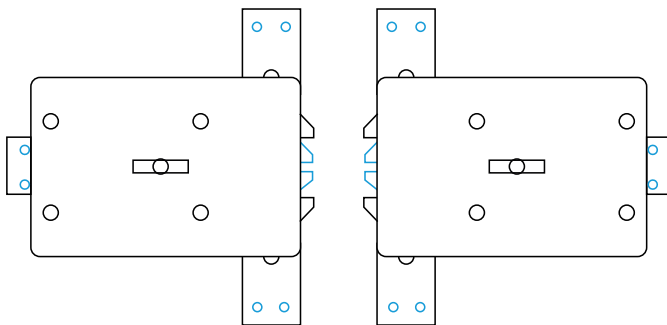
- Salida de llave en posición de cerradura abierta.
- Igualamientos.
- Amaestramientos.



TIPO DE CERRADURA	GORJA
SISTEMA DE CERRADURA	ARRASTRE
Nº DE COMBINACIONES	190.000
POSIBILIDAD DE AMAESTRAMIENTO	SI
Nº DE COMBINACIONES AMAESTRADAS	CONSULTAR
ACABADO	NIQUELADO
PESO (grs.)	550
CERTIFICADOS	VdS (Alemania)



Posiciones de montaje:



237

CERRADURAS DE ALTA SEGURIDAD clase B

Cerradura certificada según norma EN 1300 Clase B con 11mm. De recorrido de palanca. Se trata de una cerradura programable que permite adaptar la cerradura, a un nuevo código de llave, mediante una sencilla maniobra.

- AGA suministra como estándar la cerradura sin llave.
- Cubierta de acero templada y zincada.
- Preparada para montaje del cable que va unido al delator (256, 257).
- Diferentes longitudes de eje de llaves suministradas bajo pedido.
- La cerradura puede ser suministrada con la guía boca llave (2900) remachada en la cubierta.
- Montaje con micro actuado por la palanca, sin desmontar la cerradura.

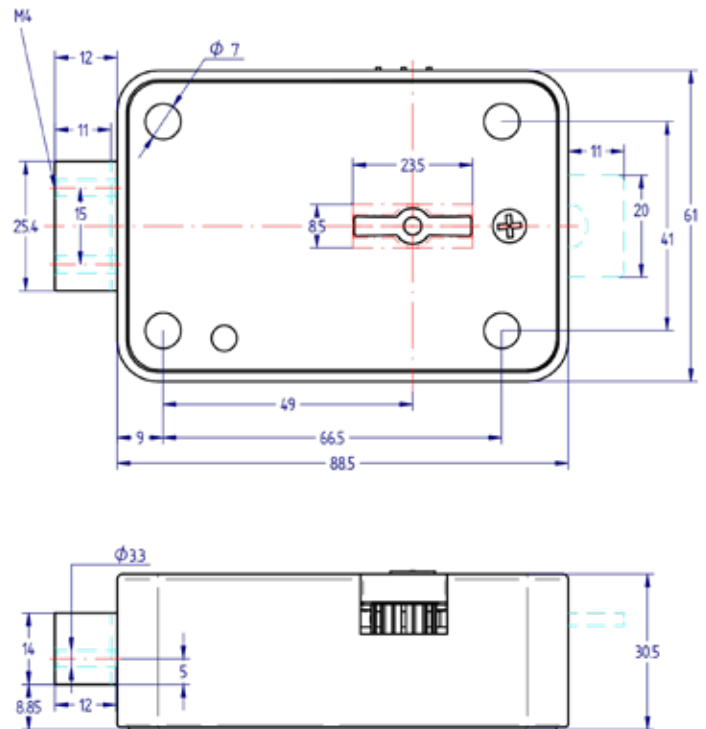


Funcionamiento:

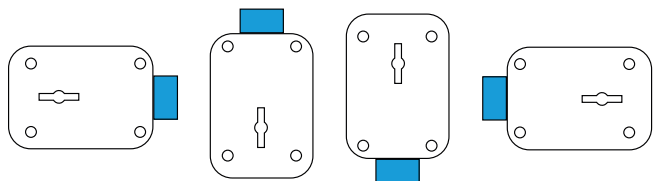
- Abrir la cerradura.
- Cerrar la cerradura hasta mitad de recorrido.
- Desplazar el botón de cambio de código.
- Abrir la cerradura.
- Extraer la llave.
- Introducir la llave con el nuevo código.
- Cerrar la cerradura.
- La cerradura ha quedado programada con el nuevo código.



TIPO DE CERRADURA	GORJA
SISTEMA DE CERRADURA	BLOQUEO
Nº DE COMBINACIONES	290.000
POSIBILIDAD DE AMAESTRAMIENTO	NO
ACABADO	ZINCADO
PESO (grs.)	630
CERTIFICADOS	VdS (Alemania)



Posiciones de montaje:



247

CERRADURAS DE ALTA SEGURIDAD clase B

Cerradura certificada según norma EN 1300 Clase B con 11 mm de recorrido de palanca.

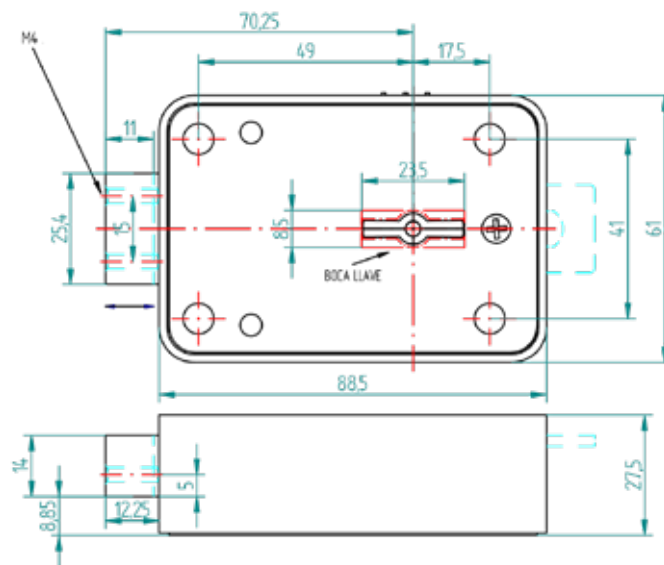
- AGA suministra como estándar la cerradura con 2 llaves AGA-40G.
- Cubierta de acero templada y zincada.
- Preparada para montaje del cable que va unido al delator (256, 257).
- Diferentes longitudes de eje de llave suministradas bajo pedido.
- La cerradura puede ser suministrada con la guía boca llave (2900) remachada en la cubierta.

Opciones sin certificado:

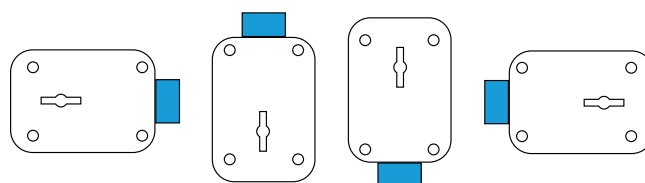
- Montaje con micro actuado por la palanca, sin desmontar la cerradura.
- Salida de llave en posición de cerradura abierta.
- Igualamientos.
- Amaestramientos.

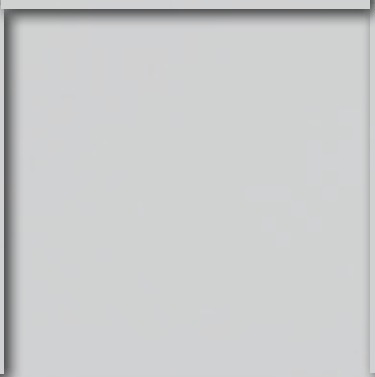
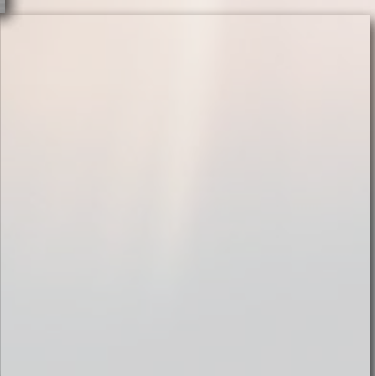
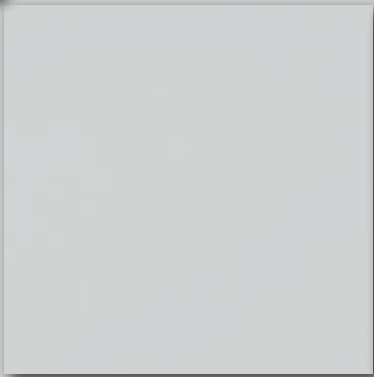
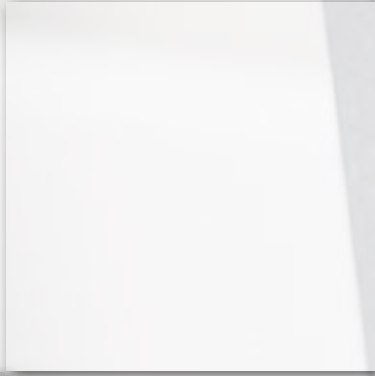


TIPO DE CERRADURA	GORJA
SISTEMA DE CERRADURA	BLOQUEO
Nº DE COMBINACIONES	290.000
POSIBILIDAD DE AMAESTRAMIENTO	NO
ACABADO	ZINCADO
PESO (grs.)	616
CERTIFICADOS	VdS (Alemania)



Posiciones de montaje:





CERRADURAS DE SEGURIDAD

Cerraduras de seguridad de arrastre
Cerraduras de seguridad de arrastre electromecánicas
Cerraduras de seguridad de bloqueo



241

CERRADURAS DE SEGURIDAD de arrastre

Cerradura de arrastre sencillo con recorrido de palanca de 11 mm.

- AGA suministra como estándar la cerradura con 2 llaves AGA-5G.
- Diferentes longitudes de aguja suministradas bajo pedido.
- Posibilidad de igualamiento.



TIPO DE CERRADURA

SISTEMA DE CERRADURA

Nº DE COMBINACIONES

POSIBILIDAD DE AMAESTRAMIENTO

ACABADO

PESO (grs.)

GORJA

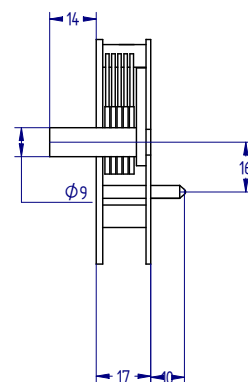
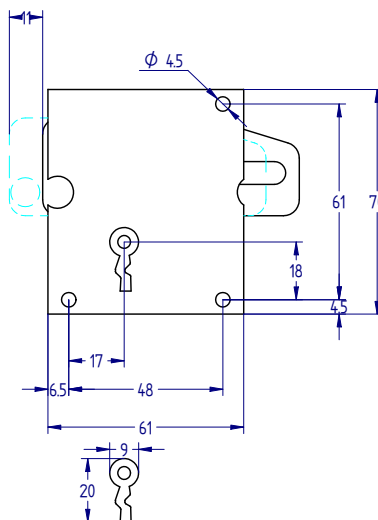
ARRASTRE

500

NO

ZINCADO

292



242

CERRADURAS DE SEGURIDAD de arrastre

Cerradura de arrastre sencillo con recorrido de palanca de 21 mm. La llave no puede ser extraída con cerradura abierta.

- AGA suministra como estándar la cerradura con 2 llaves AGA-11G.
- Diferentes longitudes de eje de llave suministradas bajo pedido.
- Posibilidad de igualamiento.
- Posibilidad de doble intervención con apertura de cerradura en 2 pasos utilizando 2 medias llaves.



TIPO DE CERRADURA

SISTEMA DE CERRADURA

Nº DE COMBINACIONES

POSIBILIDAD DE AMAESTRAMIENTO

ACABADO

PESO (grs.)

GORJA

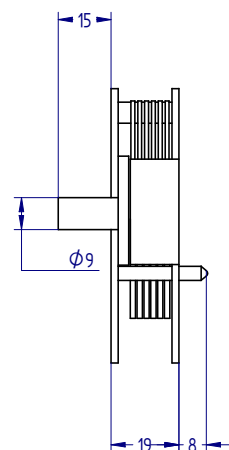
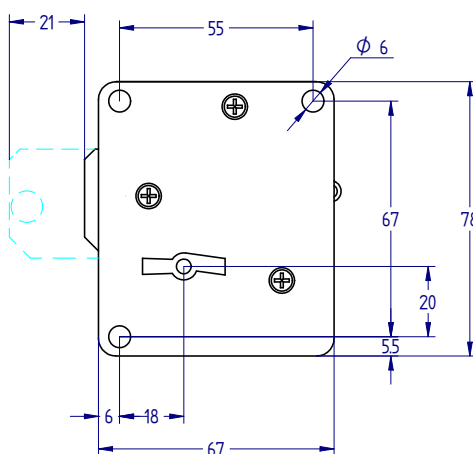
ARRASTRE

500.000

NO

GALVANIZADO

360



239

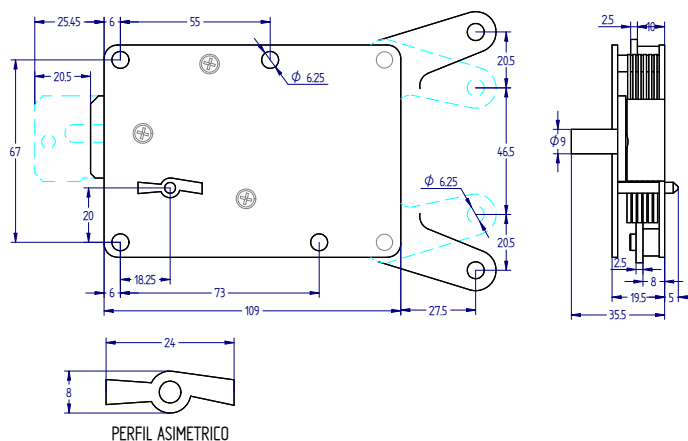
CERRADURAS DE SEGURIDAD de arrastre

Cerradura de arrastre sencillo con recorrido de palanca de 21 mm y 3 puntos de bloqueo. La llave no puede ser extraída con cerradura abierta.

- AGA suministra como estándar la cerradura con 2 llaves AGA-11G.
- Diferentes longitudes de eje de llave suministradas bajo pedido.
- Posibilidad de igualamiento.
- Posibilidad de doble intervención con apertura de cerradura en 2 pasos utilizando 2 medias llaves.

TIPO DE CERRADURA
SISTEMA DE CERRADURA
Nº DE COMBINACIONES
POSIBILIDAD DE AMAESTRAMIENTO
ACABADO
PESO (grs.)

GORJA
 ARRASTRE
 500.000
 NO
 GALVANIZADO
 464



253

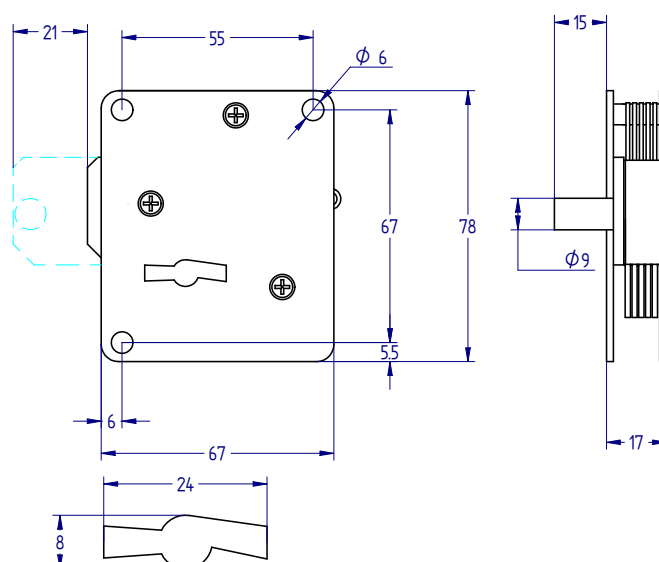
CERRADURAS DE SEGURIDAD de arrastre

Cerradura de arrastre sencillo con recorrido de palanca de 21mm. La llave no puede ser extraída con cerradura abierta.

- AGA suministra como estándar la cerradura con 2 llaves AGA-58G de latón niquelado.
- Diferentes longitudes de eje de llave suministradas bajo pedido.
- Posibilidad de igualamiento.
- Posibilidad de doble intervención con apertura de cerradura en 2 pasos utilizando 2 medias llaves.

TIPO DE CERRADURA
SISTEMA DE CERRADURA
Nº DE COMBINACIONES
POSIBILIDAD DE AMAESTRAMIENTO
ACABADO
PESO (grs.)

GORJA
 ARRASTRE
 6.500
 NO
 GALVANIZADO
 320



250

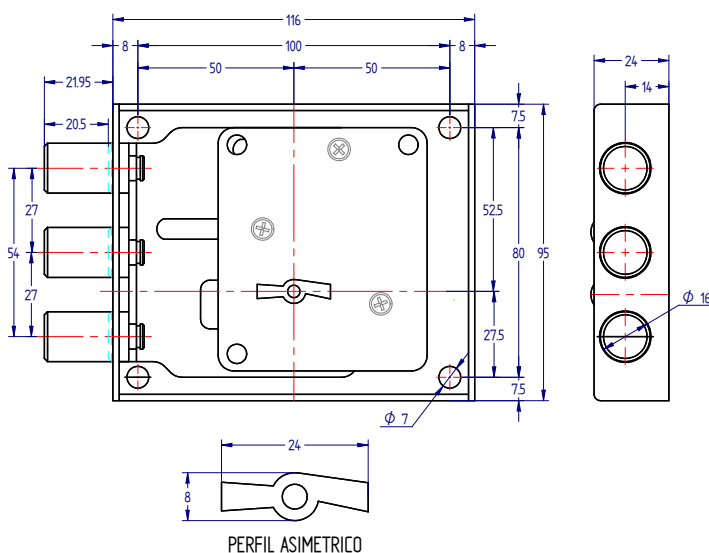
CERRADURAS DE SEGURIDAD de arrastre

Cerradura de arrastre con recorrido de palanca de 21 mm con 3 bulones de acero. La llave no puede ser extraída con cerradura abierta.

- AGA suministra como estándar la cerradura con 2 llaves AGA-11G.
- Diferentes longitudes de eje de llave suministradas bajo pedido.
- Posibilidad de igualamiento.
- Posibilidad de doble intervención con apertura de cerradura en 2 pasos utilizando 2 medias llaves.



TIPO DE CERRADURA	GORJA
SISTEMA DE CERRADURA	ARRASTRE
Nº DE COMBINACIONES	500.000
POSIBILIDAD DE AMAESTRAMIENTO	NO
ACABADO	NIQUELADO
PESO (grs.)	766



243

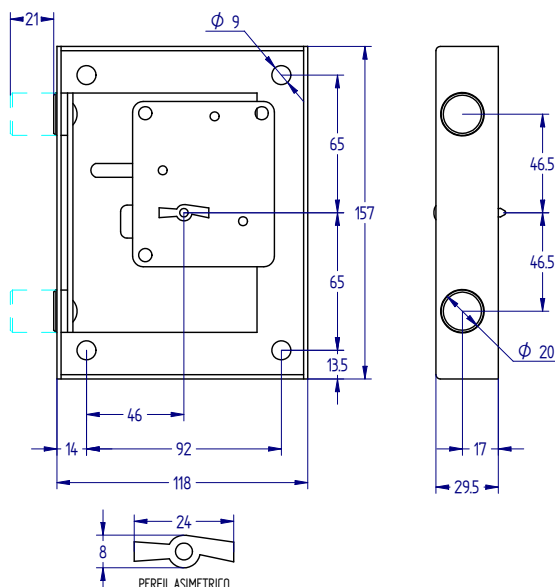
CERRADURAS DE SEGURIDAD de arrastre

Cerradura de arrastre con recorrido de palanca de 21 mm con 2 bulones de acero. La llave no puede ser extraída con la cerradura abierta.

- AGA suministra como estándar la cerradura con 2 llaves AGA-9G.
- Diferentes longitudes de eje de llave suministradas bajo pedido.
- Posibilidad de igualamiento.
- Posibilidad de doble intervención con apertura de cerradura en 2 pasos utilizando 2 medias llaves.



TIPO DE CERRADURA	GORJA
SISTEMA DE CERRADURA	ARRASTRE
Nº DE COMBINACIONES	500.000
POSIBILIDAD DE AMAESTRAMIENTO	NO
ACABADO	ZINCADO
PESO (grs.)	1.070



240

CERRADURAS DE SEGURIDAD de arrastre

Cerradura de arrastre con recorrido de palanca de 21 mm con 3 puntos de bloqueo. La llave no puede ser extraída con cerradura abierta.

- AGA suministra como estándar la cerradura con 2 llaves AGA-9G.
- Diferentes longitudes de eje de llave suministradas bajo pedido.
- Posibilidad de igualamiento.
- Posibilidad de doble intervención con apertura de cerradura en 2 pasos utilizando 2 medias llaves.



TIPO DE CERRADURA

SISTEMA DE CERRADURA

Nº DE COMBINACIONES

POSIBILIDAD DE AMAESTRAMIENTO

ACABADO

PESO (grs.)

GORJA

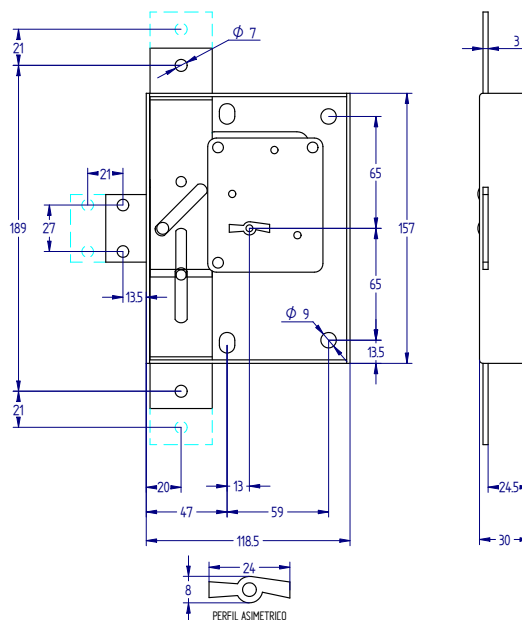
ARRASTRE

500.000

NO

ZINCADO

1.144



242E

CERRADURAS DE SEGURIDAD de arrastre electromecánicas

Cerradura de arrastre sencillo con mecanismo de emergencia, patentada, y recorrido de palanca de 21 mm. La llave no puede ser extraída con la cerradura abierta. Cada cerradura tiene la particularidad de disponer su propia llave de emergencia.



Funcionamiento:

- La bobina que lleva incorporada la cerradura desbloquea ésta cuando recibe una señal positiva (código personal), dejando la cerradura preparada para su apertura mediante la llave particular. En caso de fallo eléctrico la cerradura puede ser desbloqueada mecánicamente utilizando su llave de emergencia, que realiza la función de la bobina.
- AGA suministra como estándar la cerradura con 2 llaves AGA-11G, bobina con conexión y llave de emergencia.
- Diferentes longitudes de eje de llave suministradas bajo pedido.
- Posibilidad de igualamientos.

TIPO DE CERRADURA

SISTEMA DE CERRADURA

Nº DE COMBINACIONES

POSIBILIDAD DE AMAESTRAMIENTO

ACABADO

PESO (grs.)

GORJA

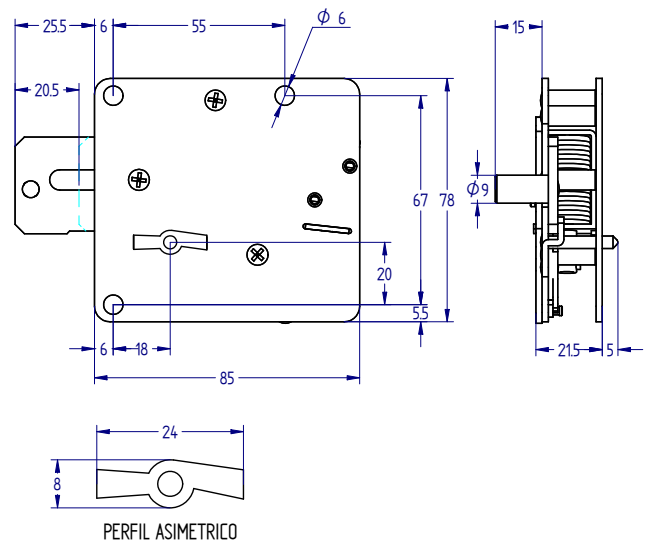
ARRASTRE

870

NO

GALVANIZADO

464



229

CERRADURAS DE SEGURIDAD de arrastre electromecánicas

Cerradura de arrastre sencillo con mecanismo de emergencia, patentada, recorrido de palanca de 21 mm y 3 puntos de bloqueo. La llave no puede ser extraída con cerradura abierta. Cada cerradura tiene la particularidad de disponer su propia llave de emergencia.



Funcionamiento:

- La bobina que lleva incorporada la cerradura desbloquea ésta cuando recibe una señal positiva (código personal), dejando la cerradura preparada para su apertura mediante la llave particular. En caso de fallo eléctrico la cerradura puede ser desbloqueada mecánicamente utilizando su llave de emergencia, que realiza la función de la bobina.
- AGA suministra como estándar la cerradura con perfil asimétrico y 2 llaves AGA-11G, bobina con conexión y llave de emergencia.
- Diferentes longitudes de eje de llave suministradas bajo pedido.
- Posibilidad de igualamiento.

TIPO DE CERRADURA

SISTEMA DE CERRADURA

Nº DE COMBINACIONES

POSIBILIDAD DE AMAESTRAMIENTO

ACABADO

PESO (grs.)

GORJA

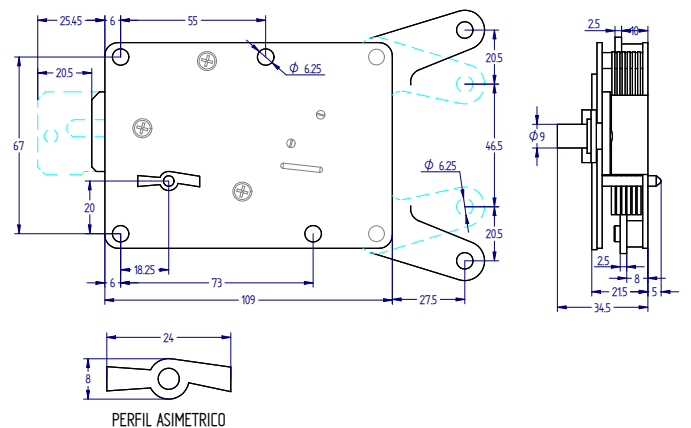
ARRASTRE

870

NO

GALVANIZADO

568



244

CERRADURAS DE SEGURIDAD de bloqueo

Cerradura de bloqueo con recorrido de palanca de 8 mm.

- AGA suministra como estándar la cerradura con 2 llaves AGA-11G.
- Posibilidad igualamientos.

TIPO DE CERRADURA

SISTEMA DE CERRADURA

Nº DE COMBINACIONES

POSIBILIDAD DE AMAESTRAMIENTO

ACABADO

PESO (grs.)

GORJA

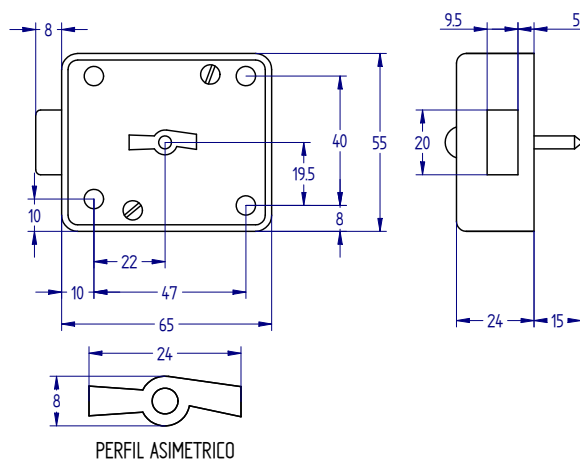
BLOQUEO

357

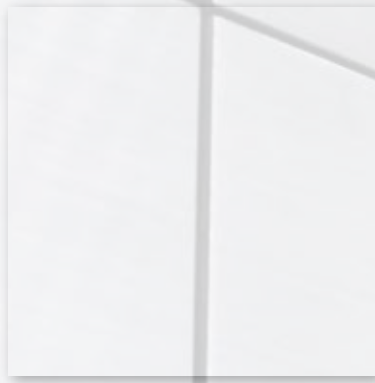
NO

ZINCADO

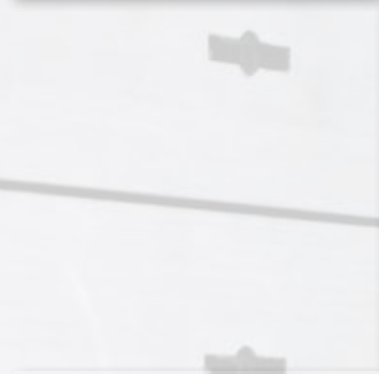
326



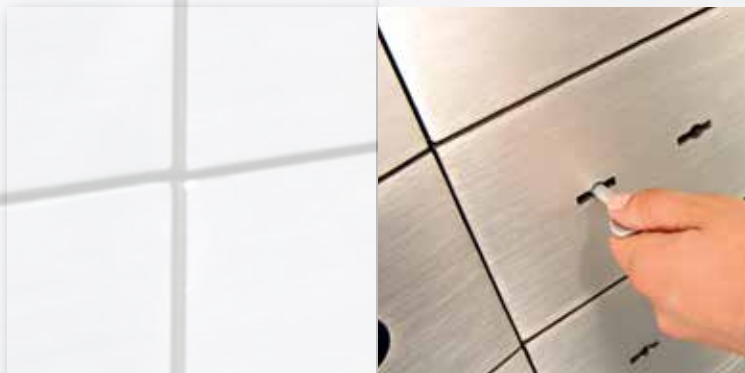
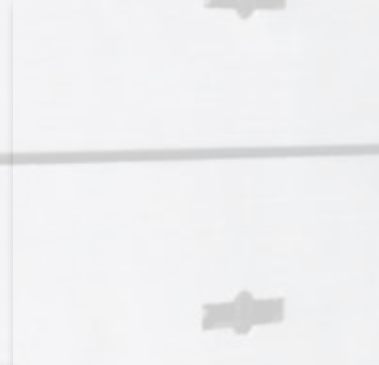
426



427



429



430



CERRADURAS DE DEPÓSITO

Cerraduras con llave de gorja
Cerraduras con llave de seguridad



245

CERRADURAS DE DEPÓSITOS con llave de gorja

Cerradura de gorja de doble intervención para depósitos con 8mm de recorrido de palanca.

- AGA suministra como estándar la cerradura con 2 llaves AGA-11G.

Funcionamiento:

- La llave de control da paso.
- La llave particular abre la cerradura.
- La llave particular cierra la cerradura.
- Se extrae la llave de control.



TIPO DE CERRADURA

GORJA

MODELO DE LLAVE

AGA-11G / AGA 5G

Nº DE COMBINACIONES PARTICULAR

357

Nº DE COMBINACIONES CONTROL

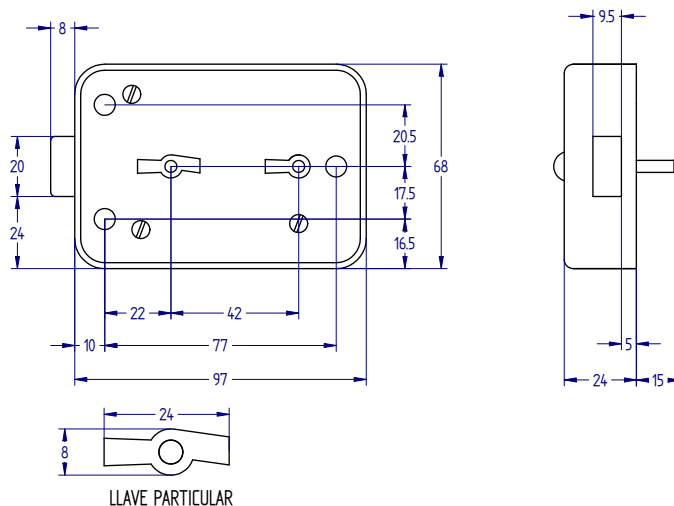
1

ACABADO

ZINCADO

PESO (grs.)

478



546

CERRADURAS DE DEPÓSITOS con llave de seguridad

Cerradura de doble intervención para depósitos con 10.5mm de recorrido de palanca. Esta cerradura permite la sustitución del bombillo utilizado por el particular. (Extraíble).

- AGA suministra como estándar la cerradura con 2 llaves (AGA-48) para el cilindro particular y sin llave de control.
- Opcional con llave perfil exclusivo (AGA-37).

Funcionamiento:

- La llave de control da paso.
- La llave particular abre la cerradura.
- La llave particular cierra la cerradura.
- Se extrae la llave de control.



TIPO DE CERRADURA

SEGURIDAD

MODELO DE LLAVE

AGA-48

Nº DE COMBINACIONES DE CONTROL

200

Nº DE COMBINACIONES PARTICULAR

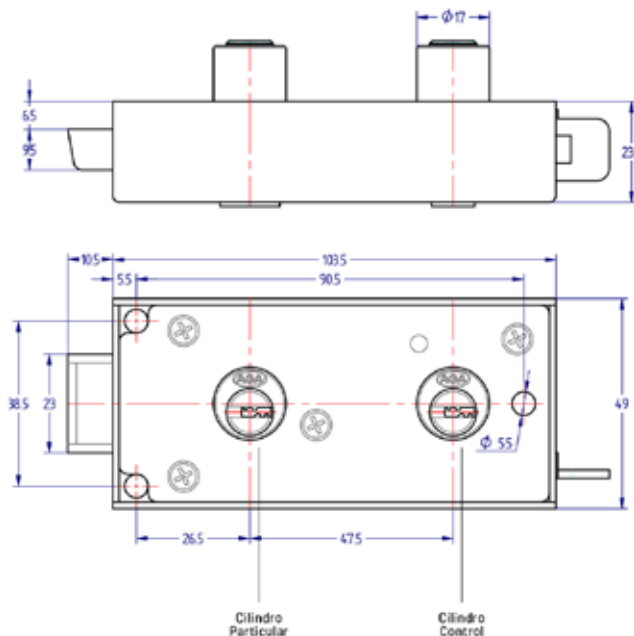
1000

ACABADO

ZINCADO

PESO (grs.)

450



547

CERRADURAS DE DEPÓSITOS con llave de seguridad

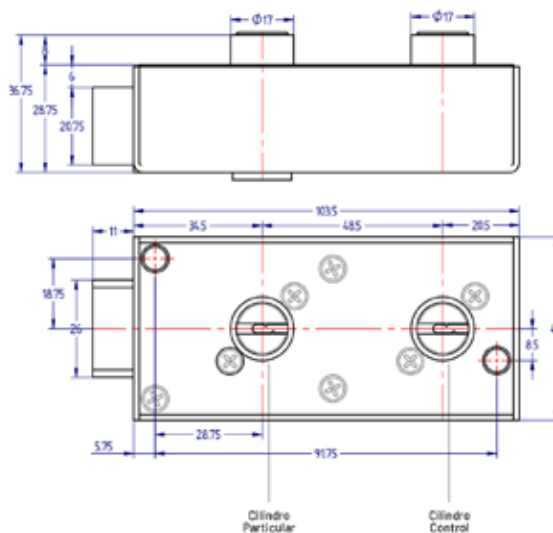
Cerradura de doble intervención para depósitos con 11mm de recorrido de palanca.

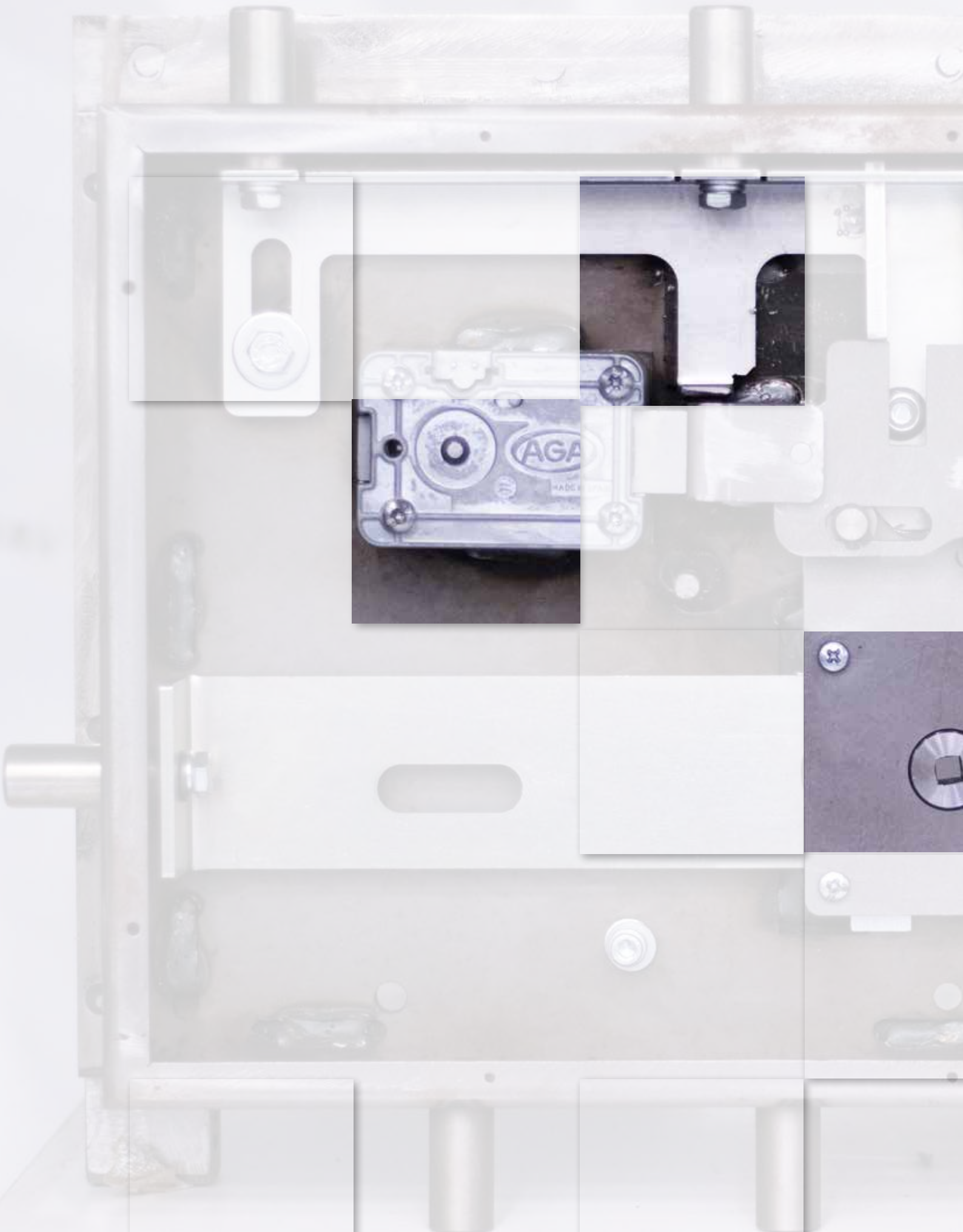
- AGA suministra como estándar la cerradura con 2 llaves (AGA-12) para el cilindro particular y sin llave de control.
- Opcional con llave perfil exclusivo (AGA-47).

Funcionamiento:

- La llave de control da paso.
- La llave particular abre la cerradura.
- La llave particular cierra la cerradura.
- Se extrae la llave de control.

TIPO DE CERRADURA	SEGURIDAD
MODELO DE LLAVE	AGA-12
Nº DE COMBINACIONES DE CONTROL	400
Nº DE COMBINACIONES PARTICULAR	3050
ACABADO	NIQUELADO
PESO (grs.)	524





EXPANSIVOS

Sin puestos para cerradura
1 puesto para cerradura
2 puestos para cerradura



2300

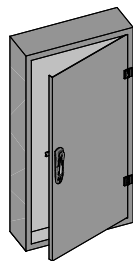
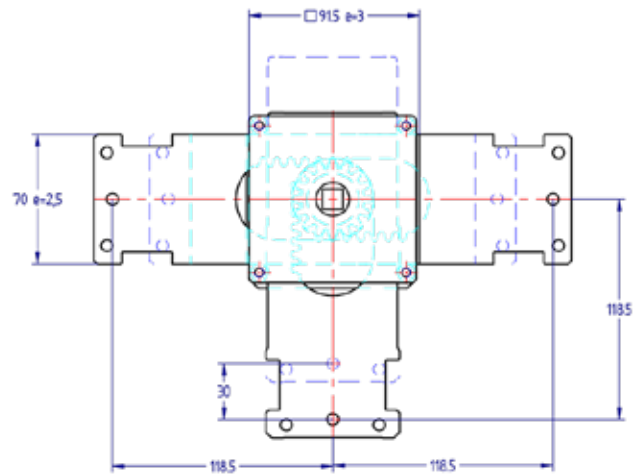
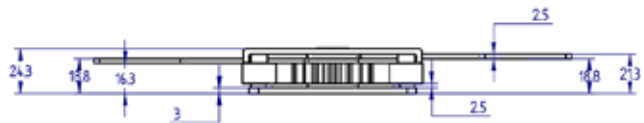
EXPANSIVOS sin puesto para cerradura

Mecanismo expansivo de triple cierre sin posibilidad de montaje de cerradura.

Las palancas presentan unos orificios de $\varnothing 6,25\text{mm}$ para posteriores conexiones con otros elementos.

MATERIAL	ACERO
RECORRIDO S/ÁNGULO	30mm/90°
MATERIAL DEL PIÑÓN	ZAMAK
ORIFICIO DEL PIÑÓN	$\varnothing 8$
ACABADO	SIN ACABADO*
PESO (grs.)	1.125

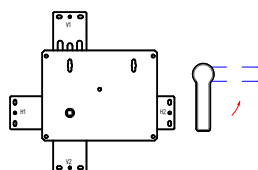
*La placa base no tiene acabado. Las demás partes del expansivo se suministran zincadas.



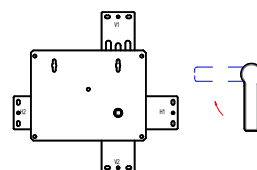
derecha



izquierda



PUERTA DERECHA



PUERTA IZQUIERDA

2301

EXPANSIVOS 1 puesto para cerradura

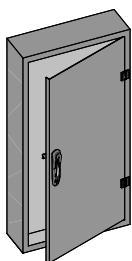
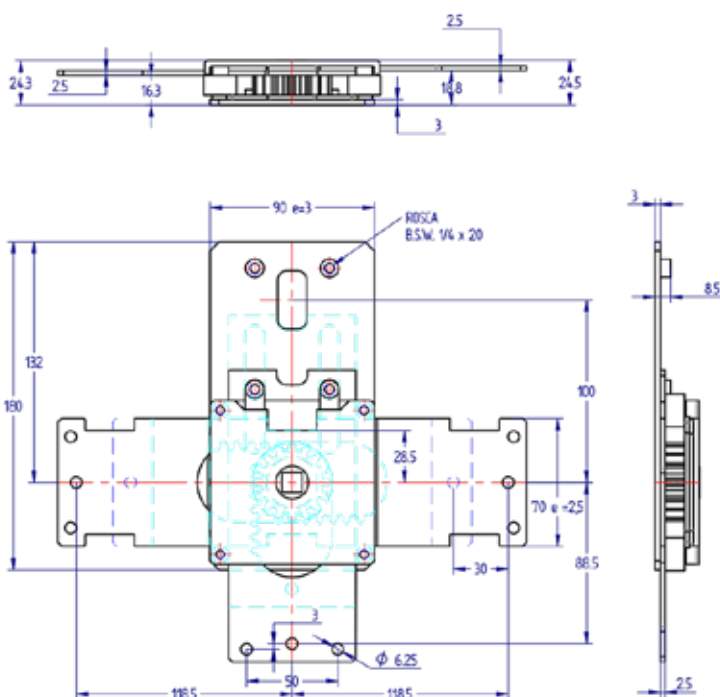
Mecanismo expansivo de triple cierre preparado para el montaje de una cerradura de bloqueo que con un recorrido de 11mm bloquearía el recorrido de las palancas del mecanismo.

El mecanismo está preparado para montar cerraduras según medidas estándar.

Las palancas presentan unos orificios de $\phi 6,25\text{mm}$ para posteriores conexiones con otros elementos.

MATERIAL	ACERO
RECORRIDO S/ÁNGULO	30mm/90°
MATERIAL DEL PIÑÓN	ZAMAK
ORIFICIO DEL PIÑÓN	$\varnothing 8$
ACABADO	SIN ACABADO*
PESO (grs.)	1.250

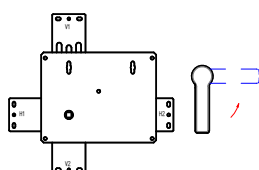
*La placa base no tiene acabado. Las demás partes del expansivo se suministran zincadas.



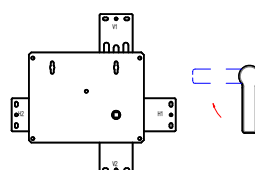
derecha



izquierda



PUERTA DERECHA



PUERTA IZQUIERDA

2302-1

EXPANSIVOS 2 puestos para cerradura

Mecanismo expansivo triple cierre preparado para el montaje de dos cerraduras de bloqueo que con un recorrido de 11mm bloquearían el recorrido de las palancas del mecanismo.

El mecanismo está preparado para montar cerraduras según medidas estándar.

Las palancas presentan unos orificios de $\phi 6,25$ mm para posteriores conexiones con otros elementos.

MATERIAL

ACERO

RECORRIDO S/ÁNGULO

30mm/90°

MATERIAL DEL PIÑÓN

ZAMAK

ORIFICIO DEL PIÑÓN

$\varnothing 8$

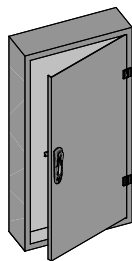
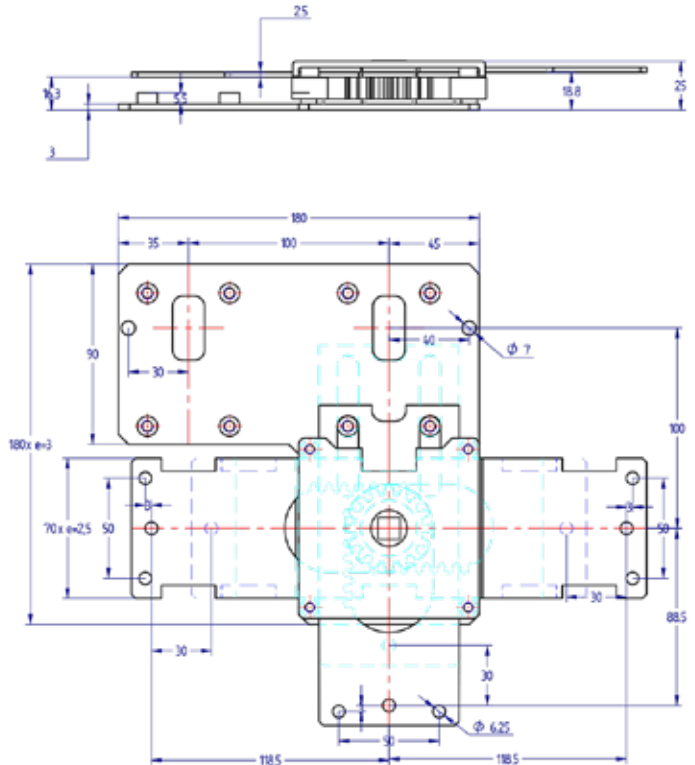
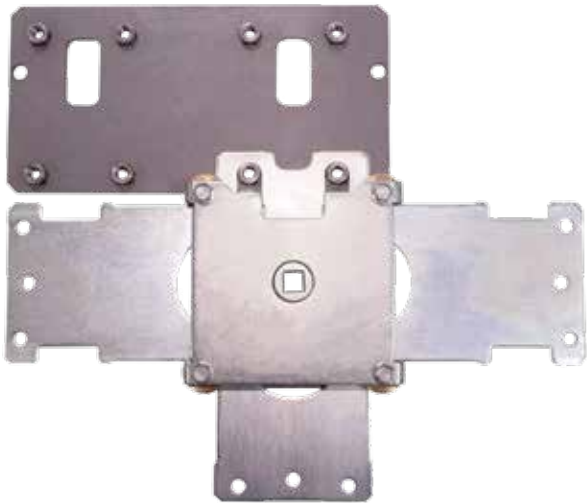
ACABADO

SIN ACABADO*

PESO (grs.)

1.400

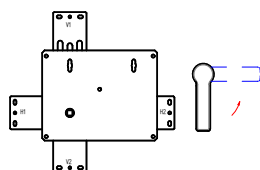
*La placa base no tiene acabado. Las demás partes del expansivo se suministran zincadas.



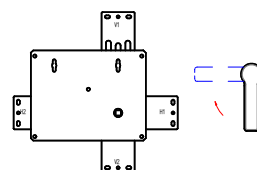
derecha



izquierda



PUERTA DERECHA



PUERTA IZQUIERDA

2302-2

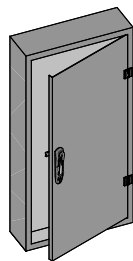
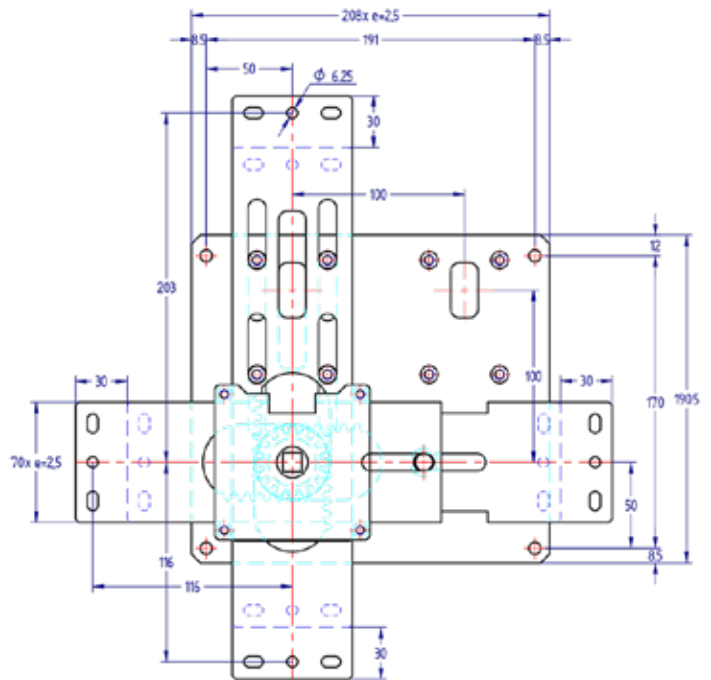
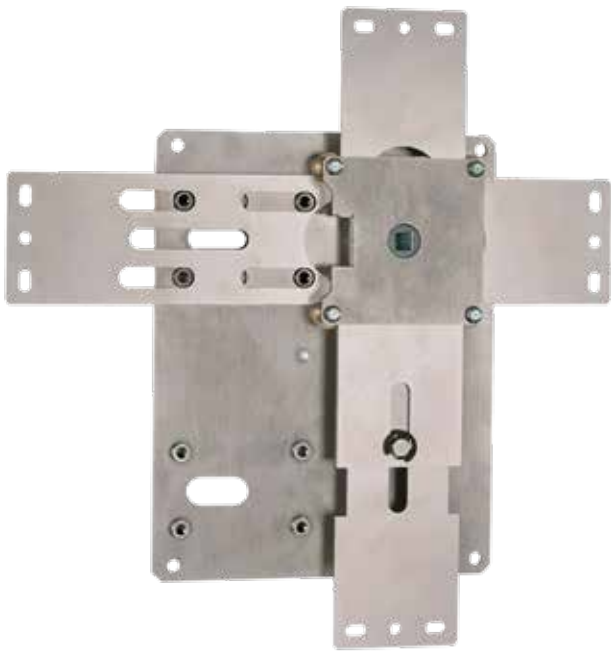
EXPANSIVOS 2 puestos para cerradura

Mecanismo expansivo con 4 puntos de cierre preparado para el montaje de dos cerraduras de bloqueo que con un recorrido de 11mm bloquearían el recorrido de las palancas del mecanismo.

El mecanismo está preparado para montar cerraduras según medidas estándar.

Las palancas presentan unos orificios en forma de correderas de 11x6,25mm y unos agujeros de $\phi 6,25$ mm para posteriores conexiones con otros elementos.

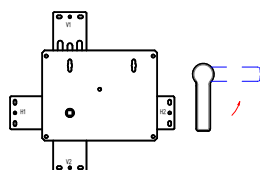
MATERIAL	ACERO
RECORRIDO S/ÁNGULO	33mm/90°
MATERIAL DEL PIÑÓN	ZAMAK
ORIFICIO DEL PIERO	Ø8
ACABADO	NIQUELADO
PESO (grs.)	2.500



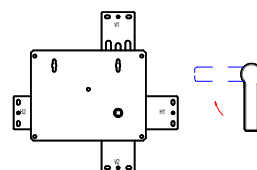
derecha



izquierda



PUERTA DERECHA



PUERTA IZQUIERDA



ACCESORIOS

Delatores
Manillones
Varios
Escudos



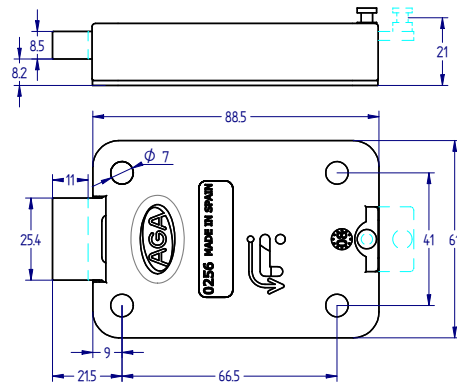
256

ACCESORIOS delatores

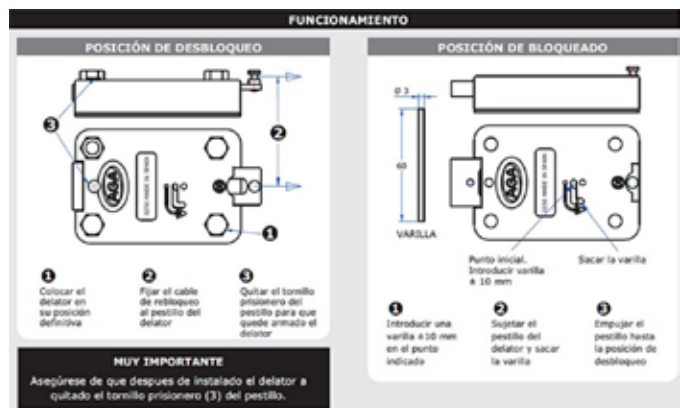
Delator con 11 mm de recorrido, utilizado como elemento de bloqueo adicional en la construcción de las puertas de seguridad. Se mantiene en posición estable mediante un cable.

Unido al cable que salvaguarda los puntos susceptibles de manipulación, en caso de destrucción de este, el delator pasa a una situación de bloqueo irreversible.

MATERIAL ZAMAK	SI
ACABADO	ZINCADO
PESO (grs.)	298



FUNCIONAMIENTO:



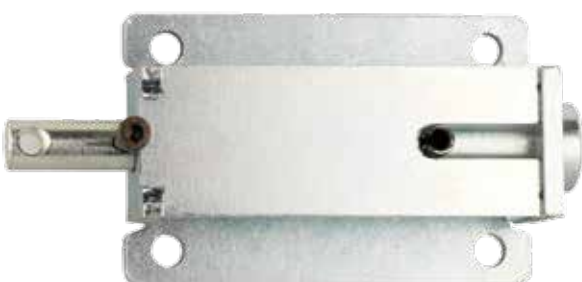
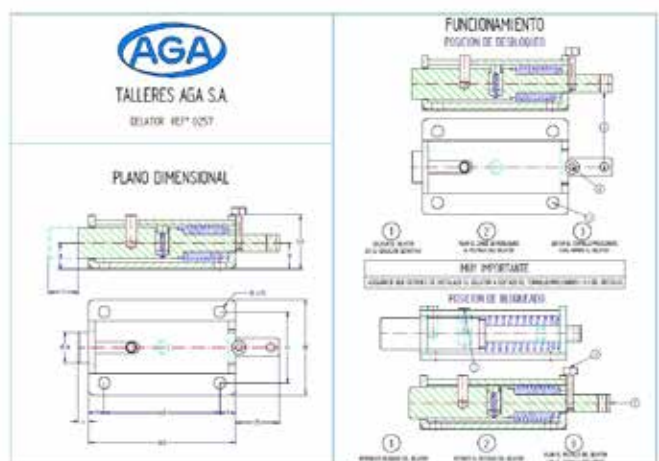
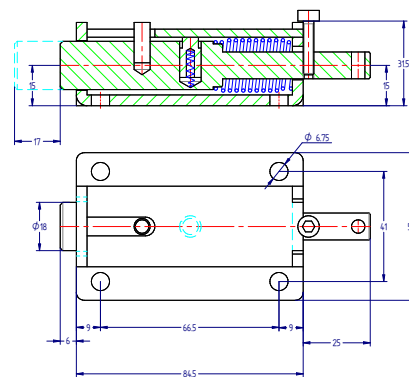
257

ACCESORIOS delatores

Delator con 17 mm de recorrido, utilizado como elemento de bloqueo adicional en la construcción de las puertas de seguridad. Se mantiene en posición estable mediante un cable.

Unido al cable que salvaguarda los puntos susceptibles de manipulación, en caso de destrucción de este, el delator pasa a una situación de bloqueo irreversible.

MATERIAL	ACERO
ACABADO	ZINCADO
PESO (grs.)	372



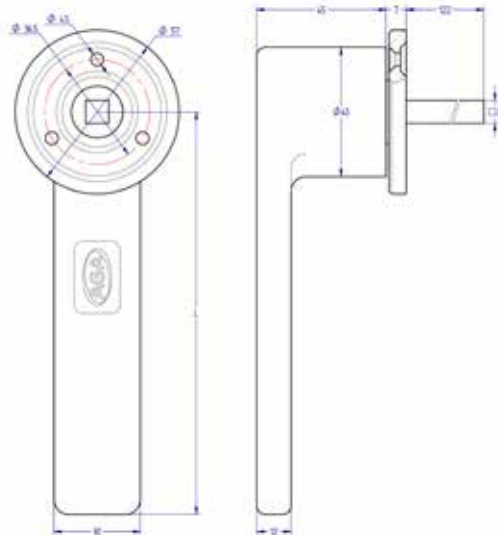
2601

ACCESORIOS manillones

Manillón de zamak cromado con cuadradillo de acero injertado de 8 mm.

AGA suministra como estándar la manilla con el escudo y 3 tornillos para su montaje.

ACABADO	L	PESO	CÓDIGO
Cromado brillo	120	658	HS26010C8120
Cromado mate	120	658	HS26010M8120
Cromado brillo	140	716	HS26010C8140
Cromado mate	140	716	HS26010M8140



2602

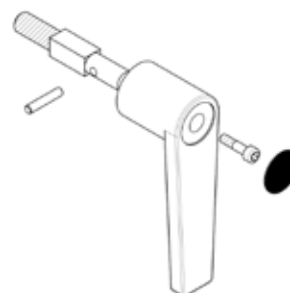
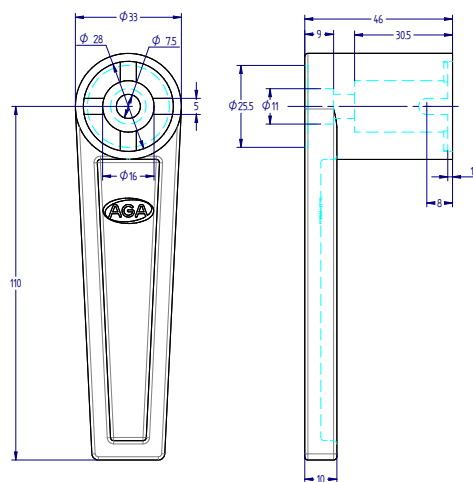
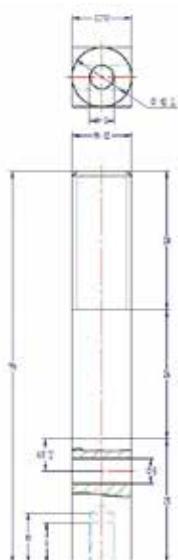
ACCESORIOS manillones

Manillón de zamak, cromado mate, con cuadradillo independiente.

Manilla de sencillo montaje modular que ofrece gran versatilidad en la elección del cuadradillo.

PESO (grs.)

280

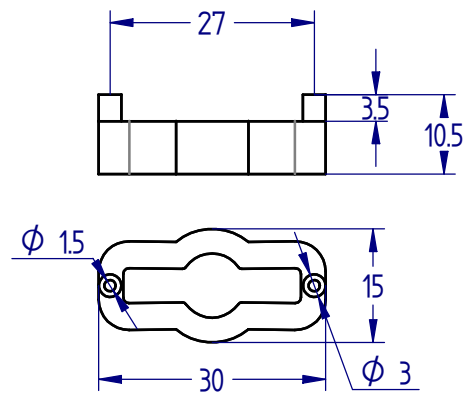


2900

ACCESORIOS varios

Guía boca llave de zamak para montaje remachado en cubierta.

Opcional: Se puede servir remachado a la cerradura.

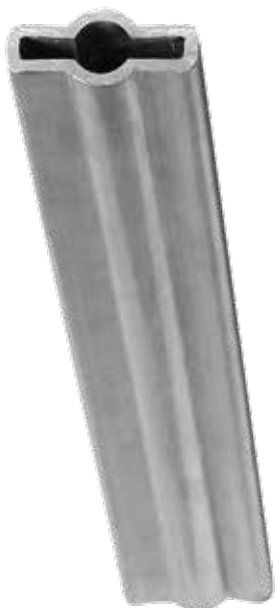
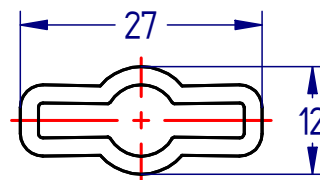


2901

ACCESORIOS varios

Guía de llave de aluminio que es insertada entre el escudo y la guía boca llave para facilitar la embocadura de la llave en la cerradura.

Se sirve con metro de longitud.

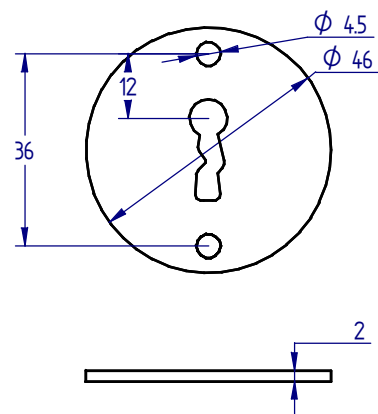


2941

ACCESORIOS escudos

Escudo boca llave de acero cromado.
Para llave de 1 paletón.

PESO (grs.) 24



2942

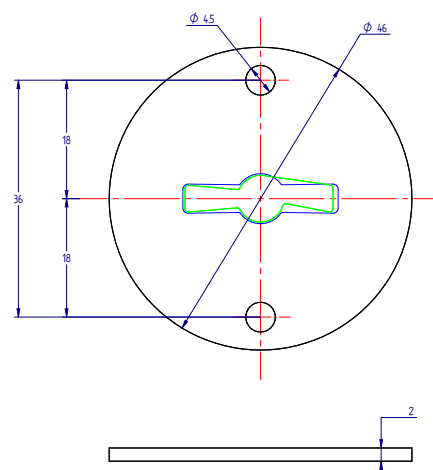
ACCESORIOS escudos

Escudo boca llave de acero cromado
para llaves de doble paletón.

PESO (grs.) 24

A: Perfil Asimétrico

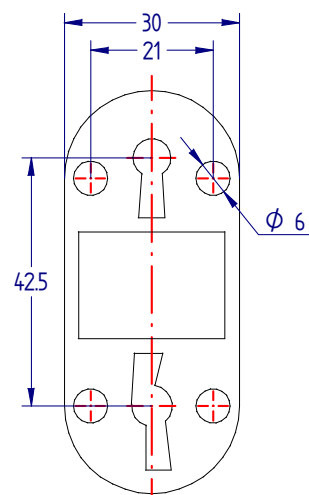
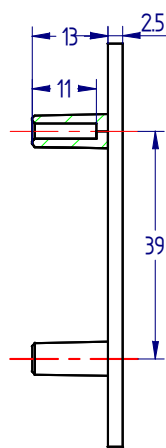
S: Perfil Simétrico



2945

ACCESORIOS escudos

Escudo boca llave doble de zamak cromado para
referencia 245.



2946H

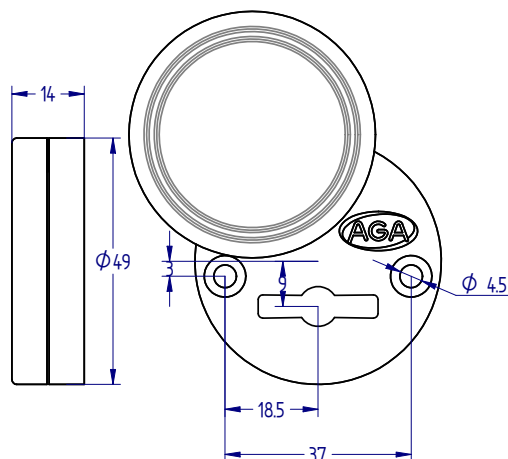
ACCESORIOS escudos

Escudo boca llave de aluminio anodizado para llaves de doble paletón y perfil de llave simétrico para cerraduras montadas con orientación horizontal. Se suministra con tornillos para su montaje.

PESO (grs.) 52

OPCIONAL:

- Para perfil de llave asimétrico.



2946V

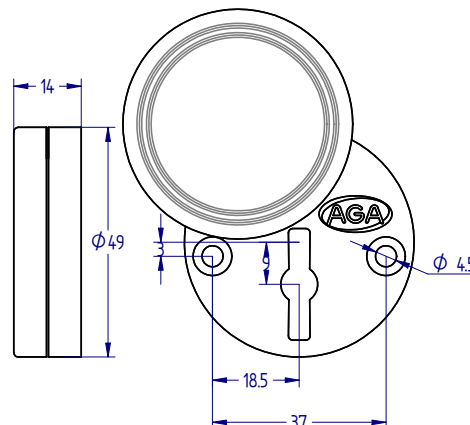
ACCESORIOS escudos

Escudo boca llave de aluminio anodizado para llaves de doble paletón y perfil de llave simétrico montadas con orientación vertical. Se suministra con tornillos para su montaje.

PESO (grs.) 52

OPCIONAL:

- Para perfil de llave asimétrico.



2947

ACCESORIOS escudos

Escudo boca llave de zamak modular para llaves de doble paletón y perfil de llave simétrico para cerraduras montadas en cualquiera de las orientaciones. Se suministra con tornillos para su montaje.

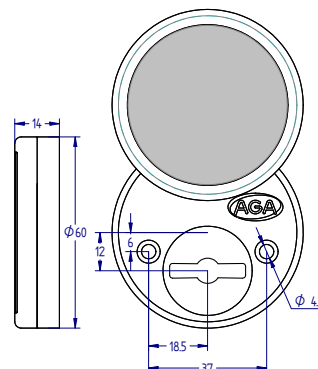
PESO (grs.) 156

OPCIONAL:

- Para perfil de llave asimétrico.



ACABADO	PESO	CÓDIGO
Cromado	156	H2947G0CZRM
Cromado mate	156	H2947G0MZRM



LLAVES

De gorja



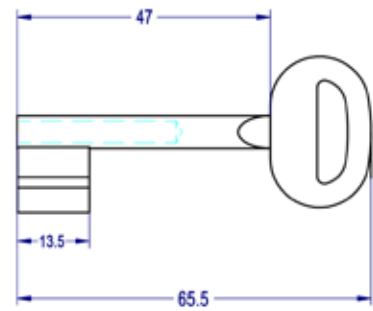
5G

LLAVES de gorja

Llave de gorja de 1 paletón de latón niquelado.

CÓDIGO YGAG05G2A110

PESO (grs.) 19



9G/11G

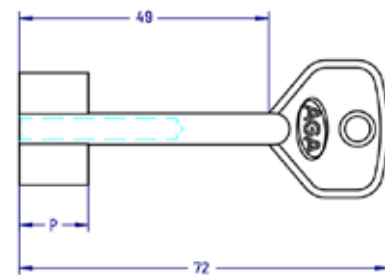
LLAVES de gorja

Llave de gorja doble paletón de latón niquelado.

PESO (grs.)

22

REF	LT	L	P	CÓDIGO
9G	72	49	13,5	YGAG09G2A410
11G	72	49	15,7	YGAG11G2A410



58G

LLAVES de gorja

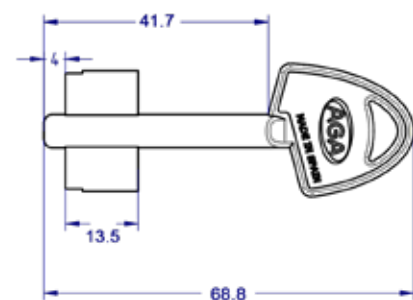
Llave de gorja doble paletón de latón niquelado.

CÓDIGO

YGAG58G2A110

PESO (grs.)

26



15G...64G

LLAVES de gorja

Llave de gorja doble paletón.



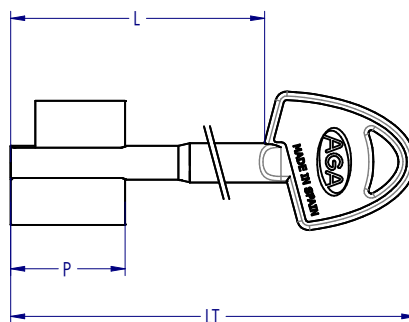
	L (mm)	LT (mm)	P (mm)	ZAMAK	LATON	PERFIL	CÓDIGO
AGA-15G	43	70	15	X		S	YGAG15G4A410
AGA-12G	44	65	15	X		A	YGAG12G4A410
AGA-70G	43	70	15		X	S	YGAG70G4A410
AGA-46G	73	100	15	X		S	YGAG46G4A410
AGA-19G	73	100	15	X		A	YGAG19G4A410
AGA-48G	103	130	15	X		S	YGAG48G4A410
AGA-20G	103	130	15	X		A	YGAG20G4A410
AGA-23G	118	145	15	X		S	YGAG23G4A410
AGA-13G	118	145	15	X		A	YGAG13G4A410
AGA-35G	148	175	15	X		S	YGAG35G4A410
AGA-16G	148	175	15	X		A	YGAG16G4A410
AGA-18G	93	120	15		X	S	YGAG18A2A410
AGA-50G	73	100	20	X		S	YGAG50G4A410
AGA-49G	103	130	20	X		S	YGAG49G4A410
AGA-27G	118	145	20	X		S	YGAG27G4A410
AGA-40G	148	175	20	X		S	YGAG40G4A410
AGA-18G	93	120	20		X	S	YGAG18B2A410
AGA-57G	193	220	20		X	S	YGAG57G2A410
AGA-59G	343	370	20		X	S	YGAG59G2A410
AGA-65G	223	250	20		X	S	YGAG65G2A410
AGA-67G	243	270	20		X	S	YGAG67G2A410
AGA-60G	73	100	22	X		S	YGAG60G4A410
AGA-61G	103	130	22	X		S	YGAG61G4A410
AGA-62G	118	145	22	X		S	YGAG62G4A410
AGA-63G	148	175	22	X		S	YGAG63G4A410
AGA-66G	93	120	22		X	S	YGAG66G2A410
AGA-18G	93	120	24		X	S	YGAG18G4A410
AGA-51G	193	220	24		X	S	YGAG51G4A410
AGA-52G	233	250	24		X	S	YGAG52G4A410
AGA-53G	343	370	24		X	S	YGAG53G4A410
AGA-64G	123	150	24		X	S	YGAG64G4A410



A



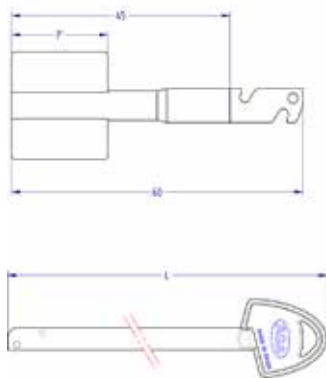
S



68G/56G

LLAVES de gorja

Llave de gorja desmontable de doble paletón de latón niquelado. Consta de Punta de llave más mango.



PUNTA			
REFERENCIA	P	CLASE	CÓDIGO
AGA-68G	15	A	YGAG68G2N810
AGA-56G	20	B	YGAG56G2N810

MANGO		
LONGITUD DE LLAVE	L	CÓDIGO
150	105	YGAG552N105
175	130	YGAG552N130
220	175	YGAG552N175
250	205	YGAG552N205
290	245	YGAG552N245
370	325	YGAG552N325



LA INDUSTRIA DE LA CERRAJERÍA

www.aga.es



LA INDUSTRIA DE LA CERRAJERÍA

Talleres AGA S.A.
Notario Etxagibel, 6
20500 Arrasate-Mondragón (Gipuzkoa) Spain
Telf. 943 790 922 - Fax. 943 790 976
industria@aga.es - export@aga.es
www.aga.es