



Simple
Rápido
Fiable



HEICO-TEC® TUERCA TENSORA



HEICO-TEC® TUERCA TENSORA

SIMPLE · RÁPIDO · FIABLE

Con la tuerca tensora HEICO-TEC®, las uniones atornilladas de grandes dimensiones se pueden apretar de forma sencilla a mano. Una llave dinamométrica bastara para montar de forma rápida y fiable la tuerca tensora. No se requieren herramientas eléctricas, hidráulicas o neumáticas.

La tuerca tensora HEICO-TEC® es única, por la distribución de la fuerza de precarga de la rosca principal grande, en muchos tornillos de presión más pequeños. Estos se aprietan uno tras otro y así se logra una fuerza máxima de precarga. ¡Trabajo manual que ahorra tiempo y costes con un resultado muy preciso!

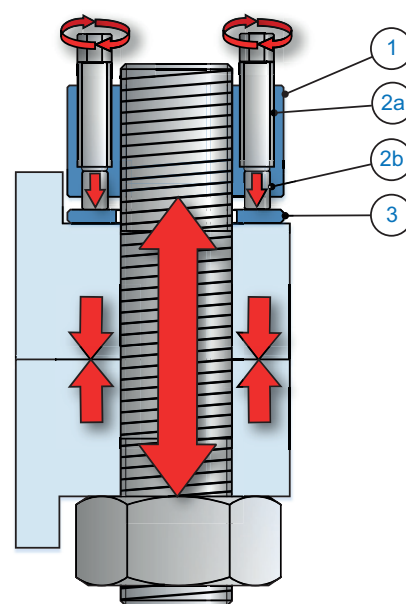


COMPATIBLE CON ISO 898-2

Las tuercas tensoras HEICO-TEC® cumplen todos los requisitos de la ISO 898-2. Sustituyen cualquier tuerca hexagonal de la misma clase de resistencia sin ningún problema y, además, ofrecen todas las ventajas de una tuerca montada a mano.

CONSTRUCCIÓN Y FUNCIÓN

1. El cuerpo de la tuerca tensora ① se enrosca en la rosca principal, como una tuerca convencional, pero no se aprieta.
2. En el cuerpo de la tuerca tensora, alrededor de la rosca principal hay varios tornillos de presión ②a con los pasadores de presión correspondientes ②b. Cuando los tornillos de presión se aprieten, estos aprietan los pasadores de presión, contra las piezas que se van a fijar y simultáneamente tensan el tornillo longitudinalmente. La fuerza de precarga resultante es puramente axial y, por lo tanto, libre de torsiones o flexiones perjudiciales.
3. La arandela endurecida ③ protege las piezas que se fijarán, de la alta presión de los pasadores de presión.





VENTAJAS DE LA HEICO-TEC®



SIMPLE

Una dinamométrica manual bastara para apretar y aflojar la tuerca tensora HEICO-TEC®. Ne es necesario utilizar herramientas especiales. Esto facilitará el mantenimiento.



RÁPIDO

Con el apriete a mano ahorrara en tiempos de transporte y de preparación para herramientas especiales. A menudo las tuercas tensoras HEICO-TEC® ya estarán apretadas antes de que las herramientas eléctricas, hidráulicas o neumáticas estén instaladas.



FIABLE

Los pasadores de presión actúan como resortes y aumentan la flexibilidad de la unión atornillada. Como resultado, las pérdidas por asentamiento se compensan y la fuerza de precarga se mantiene.



SEGURO

Debido a la mayor flexibilidad, la unión atornillada se comporta de forma tan segura como si tuviera una longitud de sujeción mucho mayor.



DURADERO

La mayor elasticidad reduce la tensión dinámica en la unión atornillada, lo que aumenta su vida útil.



PRECISIÓN

Las condiciones de fricción controlada aseguran el máximo ajuste y la exactitud del ajuste. Esto está garantizado y confirmado por DNV GL.



REUTILIZABLE

Las tuercas tensoras HEICO-TEC® son reutilizables. La unión atornillada no se daña cuando se aprieta y se afloja.



COMPATIBLE

Las tuercas de sujeción HEICO-TEC® cumplen con todos los requisitos de ISO 898-2. Puede reemplazar cualquier tuerca convencional con la misma clase de resistencia.



ECONÓMICA

Gracias a nuestro alto nivel de valor agregado, las ventajas de costos pueden transmitirse directamente a nuestros clientes.



HEICO-TEC® LA MEJOR ALTERNATIVA

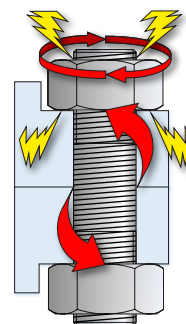
En comparación con los sistemas convencionales, la tuerca tensora HEICO-TEC® ofrece ventajas decisivas.

APRIETE ROTATORIO

Las técnicas de apriete rotatorio utilizan el paso de rosca del tornillo para lograr la extensión axial, a partir de un movimiento giratorio de la tuerca o tornillo y, por lo tanto, pretensarlo.

Problemas:

- 1) Puede haber daños en la rosca o en las superficies de contacto, p.ej. abrasiones, incluso con una buena lubricación. Esto conduce a un deterioro de la fuerza de precarga, durabilidad y reutilización.
- 2) Al roscar la tuerca, la rosca del tornillo sufre una torsión nociva, que afecta la capacidad de carga axial del tornillo.



HEICO-TEC® VENTAJA

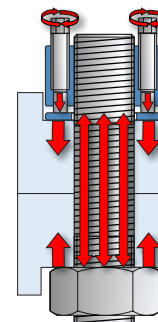
no hay abrasión ni torsión. El tornillo está tensionado de forma puramente axial y puede aprovecharse completamente.

APRIETE TENSIONADO

Con la ayuda de un cilindro hidráulico, el tornillo se alarga y luego se atornilla la tuerca sin carga. Cuando la presión hidráulica vuelve a bajar, el tornillo se contrae de nuevo, tensionando la unión atornillada por el tornillo.

Problema:

Como la tuerca inicialmente no estaba pretensada, parte del alargamiento inicial del tornillo se pierde debido al asentamiento. Se producen pérdidas de recuperación y del tornillo solo puede aprovecharse alrededor de 2/3 de su resistencia.



HEICO-TEC® VENTAJA

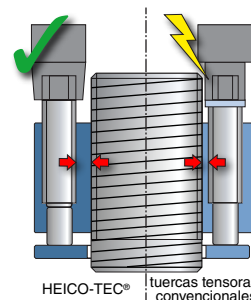
no hay pérdidas debido a la recuperación elástica. La resistencia del tornillo se pueda aprovechar al máximo.

TUERCAS TENSORAS CONVENCIONALES CON TORNILLOS DE PRESIÓN

En las tuercas tensoras con tornillos a presión, estos están ubicados más cerca de la rosca del tornillo y tienen un hexágono más pequeño.

Problemas:

- 1) Dado que los tornillos de presión generalmente se encuentran más cerca de la rosca del tornillo, a menudo se necesitan herramientas especiales costosas.
- 2) Las tuercas tensoras con tornillos a presión a menudo no tienen la misma resistencia que las tuercas hexagonales convencionales y, por lo tanto, no pueden reemplazarlas directamente.



HEICO-TEC® VENTAJA

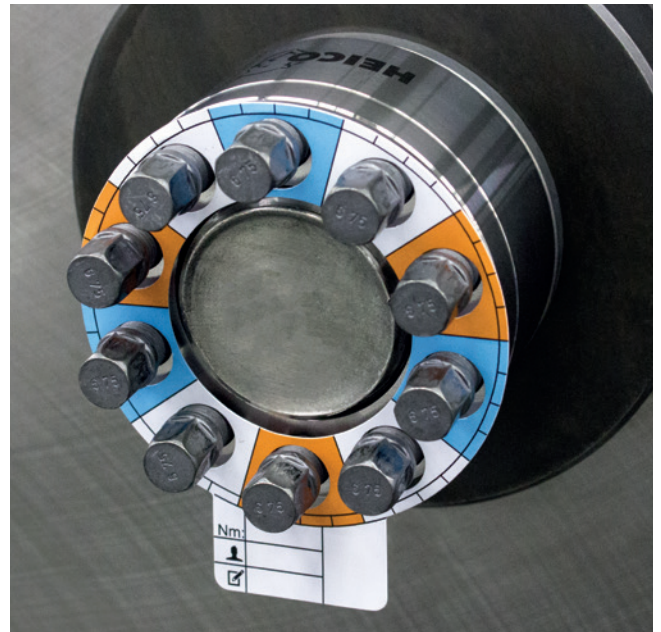
las tuercas tensoras HEICO-TEC® son compatibles con la ISO 898-2 y se pueden apretar con dinamométricas manuales con vaso estándar.

HEICO-TEC® PLANTILLA DE MONTAJE

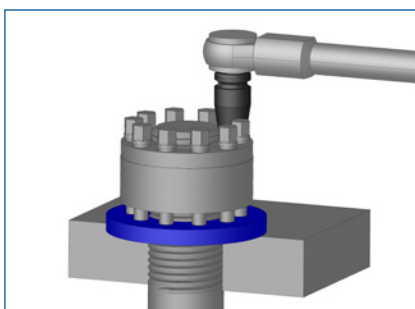
Con la tuerca tensora HEICO-TEC®, es posible una instalación rápida y fácil. Además de las instrucciones de montaje, hay disponible una plantilla de montaje para tuercas tensoras estándar. Puede ayudar al instalador con el apriete correcto de los tornillos de presión.

La plantilla se coloca encima de la tuerca tensora. Los tornillos de presión se apretarán en secuencia según los colores de la plantilla: por ejemplo, primero el naranja, luego el azul y finalmente las marcas blancas. Este paso se repite hasta que la llave dinamométrica indique que se han alcanzado los pares de apriete requeridos.

Se puede anotar el par de apriete necesario, así como la fecha en la plantilla, pudiéndose archivar esta como comprobante.

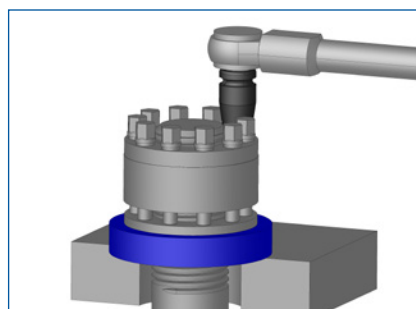


INSTRUCCIONES DE MONTAJE



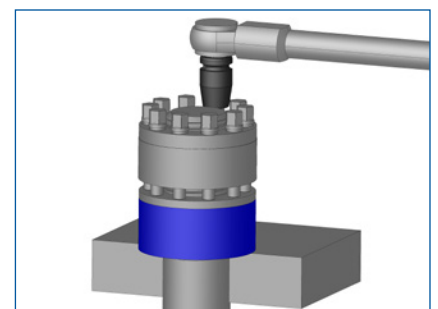
Materiales blandos

Para materiales blandos (por ejemplo, aluminio) o superficies delicadas, se debe usar una arandela más grande y más gruesa. Dichas arandelas están disponibles bajo demanda en HEICO.



Agujeros grandes o colisos

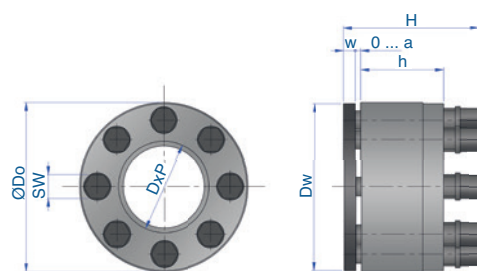
Debajo de los pasadores de presión, la arandela debe estar completamente apoyada. De lo contrario, la arandela puede doblarse o incluso romperse. Por lo tanto, se debe montar una arandela de protección adicional para agujeros grandes o agujeros colisos.



Extremos de tornillos sobresalientes

Para los extremos de los tornillos que sobresalen, puede ser necesaria una arandela espaciadora adicional para que la tuerca tensora HEICO-TEC® quede en el extremo del tornillo.

HEICO-TEC® GAMA DE PRODUCTO



RESISTENCIA CLASE 8

Denominación	Cuerpo tuerca			Tornillos de presión		Arandela		Tuerca tensora		Par de apriete nominal* M _A Nm	Tensión previa	
	Rosca DxP	Ø-Exterior D _o mm	Altura h mm	Numero n	Ancho de llave SW mm	Ø Superficie contacto D _w mm	Espesor w mm	Altura total H mm	Recorrido tensor a mm		nominal** F _{lim} kN	máxima*** F _{vmax} kN
HTM-M30x3,5/8	M30x3,5	56	28	9	8	55	5	50	5,5	29	305	360
HTM-M33x3,5/8	M33x3,5	59	28	10	8	58	5	50	5,5	32	375	445
HTM-M36x4/8	M36x4	69	35	7	10	68	5	60	7,5	70	440	525
HTM-M39x4/8	M39x4	72	35	8	10	71	5	60	7,5	73	525	625
HTM-M42x4,5/8	M42x4,5	75	35	9	10	74	5	60	7,5	74	600	720
HTM-M45x4,5/8	M45x4,5	84	42	8	12	83	6	73	9,5	115	710	840
HTM-M48x5/8	M48x5	87	42	9	12	86	6	73	9,5	115	795	945
HTM-M52x5/8	M52x5	91	42	10	12	90	6	73	9,5	125	935	1125
HTM-M56x5,5/8	M56x5,5	102	52	8	14	101	8	87	10,5	205	1095	1300
HTM-M60x5,5/8	M60x5,5	106	52	9	14	105	8	87	10,5	210	1260	1500
HTM-M64x6/8	M64x6	110	52	10	14	109	8	87	10,5	215	1435	1665
HTM-M68x6/8	M68x6	120	64	9	16	119	8	104	12,5	315	1645	1930
HTM-M72x6/8	M72x6	124	64	10	16	123	8	104	12,5	320	1855	2145
HTM-M76x6/8	M76x6	128	64	12	16	127	8	104	12,5	300	2090	2490
HTM-M80x6/8	M80x6	132	76	13	16	131	8	116	12,5	310	2340	2780
HTM-M85x6/8	M85x6	137	76	15	16	136	8	116	12,5	305	2655	3170
HTM-M90x6/8	M90x6	149	88	13	18	148	10	129	13,5	445	3005	3580
HTM-M95x6/8	M95x6	154	88	15	18	153	10	129	13,5	430	3350	4020
HTM-M100x6/8	M100x6	159	88	16	18	158	10	129	13,5	450	3740	4480
HTM-M105x6/8	M105x6	170	100	14	20	169	10	145	14,5	635	4165	4985
HTM-M110x6/8	M110x6	175	100	15	20	174	10	145	14,5	650	4570	5400
HTM-M115x6/8	M115x6	186	112	17	20	185	10	157	14,5	630	5020	6015
HTM-M120x6/8	M120x6	197	112	18	20	196	10	157	14,5	655	5525	6490

* Par de apriete por tornillo de presión. El par de apriete y la fuerza de pretensado son proporcionales, esto quiere decir que la mitad del par de apriete produce la mitad de la fuerza de pretensado

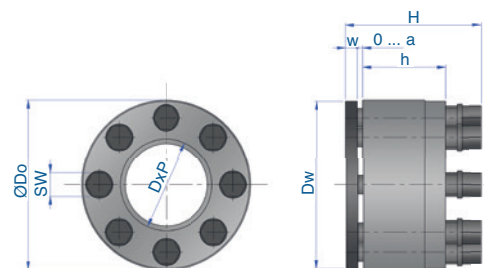
** aprox. 2/3 de la carga de rotura de un tornillo de resistencia clase 8.8

*** Límite elástico aproximado de un tornillo de resistencia clase 8.8

Toda la gama de tuercas tensoras HEICO-TEC® están marcadas con la clase de resistencia según ISO 898-2. Otras clases de resistencia, tamaños, pasos de rosca o formas de rosca, están disponibles bajo demanda.

HEICO-TEC® GAMA DE PRODUCTO

RESISTENCIA CLASE 10



Denominación	Cuerpo tuerca						Tornillos de presión		Arandela		Tuerca tensora		Par de apriete nominal* M_A Nm	Tensión previa	
	Rosca D	Paso P			Ø-Exterior D_0 mm	Altura h mm	Numero n	Ancho de llave SW mm	Ø Superficie contacto D_w mm	Espesor w mm	Altura total H mm	Recorrido tensor a mm		nominal** F_{Vnom} kN	máxima*** F_{Vmax} kN
HTM-M30x.../10	M30	3,5	2	1,5	56	28	12	8	55	5	50	5,5	30	420	505
HTM-M33x.../10	M33	3,5	2	1,5	66	33	8	10	65	5	56	5,5	72	520	625
HTM-M36x.../10	M36	4	3	1,5	69	35	10	10	68	5	60	7,5	68	615	740
HTM-M39x.../10	M39	4	3	1,5	72	35	12	10	71	5	60	7,5	67	725	880
HTM-M42x.../10	M42	4,5	3	1,5	81	40	10	12	80	6	69	7,5	110	845	1010
HTM-M45x.../10	M45	4,5	3	1,5	84	42	11	12	83	6	73	9,5	115	975	1180
HTM-M48x.../10	M48	5	3	1,5	88	42	12	12	87	6	73	9,5	120	1110	1330
HTM-M52x.../10	M52	5	3	2	98	50	11	14	97	8	84	9,5	180	1320	1585
HTM-M56x.../10	M56	5,5	4	2	102	52	12	14	101	8	87	10,5	190	1520	1830
HTM-M60x.../10	M60	5,5	4	2	110	52	13	14	109	8	87	10,5	205	1780	2130
HTM-M64x.../10	M64	6	4	2	116	60	12	16	115	8	100	12,5	290	2020	2420
HTM-M68x.../10	M68	6	4	2	120	64	13	16	119	8	104	12,5	305	2300	2750
HTM-M72x.../10	M72	6	4	2	134	64	12	18	133	10	103	12,5	415	2585	3120
HTM-M76x.../10	M76	6	4	2	138	72	13	18	137	10	112	13,5	435	2935	3510
HTM-M80x.../10	M80	6	4	2	147	72	14	18	146	10	114	13,5	450	3270	3910
HTM-M85x.../10	M85	6	4	2	152	84	13	20	151	10	130	15,5	610	3715	4460
HTM-M90x.../10	M90	6	4	2	159	84	14	20	158	10	130	15,5	640	4200	5040

La designación exacta del artículo se genera reemplazando el „...“ con el paso deseado

* Par de apriete por tornillo de presión. El par de apriete y la fuerza de pretensado son proporcionales, esto quiere decir que la mitad del par de apriete produce la mitad de la fuerza de pretensado

** aprox. 2/3 de la carga de rotura de un tornillo de resistencia clase 10.9

*** Límite elástico aproximado de un tornillo de resistencia clase 10.9

Todas las tuercas tensoras HEICO-TEC® se pueden suministrar opcionalmente con un recubrimiento de láminas de zinc para una mejor protección contra la corrosión. Otros recubrimientos o versiones de acero inoxidable están disponibles bajo demanda. Encontrará más informaciones sobre las tuercas tensoras HEICO-TEC® en www.heico-tec.com/downloads

HEICO-LOCK® ARANDELAS DE SEGURIDAD

Además de las tuercas tensoras HEICO-TEC®, las arandelas de bloqueo por cuña HEICO-TEC® completan la gama de producto del Grupo HEICO. Como productos de seguridad de alta calidad, para uniones atornilladas exigentes, las arandelas de seguridad son especialmente adecuadas para vibraciones y cargas dinámicas extremas. Más información sobre los productos HEICO-TEC® en www.heico-lock.com



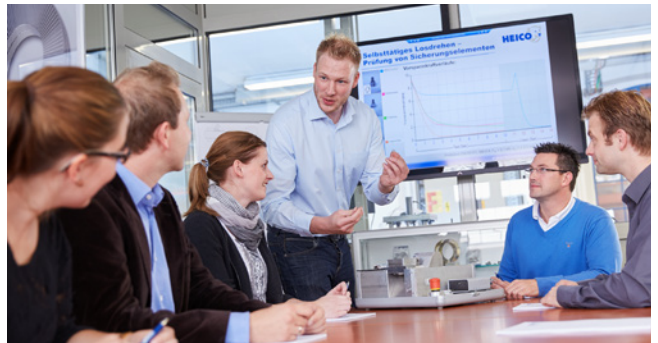


EXCELENTE CALIDAD HEICO

SU PROYECTO LLEVADO A LA PRACTICA

Quien trabaje con HEICO obtiene todo de una mano: desde el desarrollo del producto hasta las pruebas en nuestro propio laboratorio, desde la construcción de la herramienta hasta la construcción de la máquina, desde el "Know-How" sobre tornillos hasta la producción certificada.

La versatilidad de la empresa garantiza procesos flexibles y permite tiempos de reacción cortos y entregas rápidas. Junto con el cliente, los empleados de HEICO elaboran soluciones óptimas, ya sean proyectos estándar o conceptos específicos.



UN ALTO VALOR AÑADIDO PARA SU VENTAJA

Los clientes de HEICO se benefician de un atractivo paquete de servicios cuyas ventajas de costo, gracias al alto valor añadido, también podrán aprovechar.

Los procesos optimizados crean el marco económico adecuado para disponer de productos estándar en stock. Incluso la producción de los tornillos y pasadores de presión de la HEICO-TEC® se producen en nuestras prensas de operaciones múltiples de alto rendimiento, siendo estampadas en frío o moldeadas en semi-caliente.



UN GRUPO FUERTE DETRÁS DE UN PRODUCTO FUERTE

El grupo HEICO de la Renania del Norte-Westfalia es una empresa familiar con una larga tradición. Desde 1900 la compañía ha estado trabajando con pasión en el sector de la fijación. Con más de 400 empleados y más de una docena de sedes corporativas repartidas por todo el mundo, el grupo ofrece un asesoramiento técnico cualificado así como ensayos y pruebas específicas.



HEICO Spain

Passatge Ronda Narcís Monturiol, 14
08349 Cabrera de Mar / Barcelona
Spain

Tel.: +34 937 506 140
Fax: +34 937 593 009

info@heico-group.es
www.heico-tec.com

