



MIKALOR



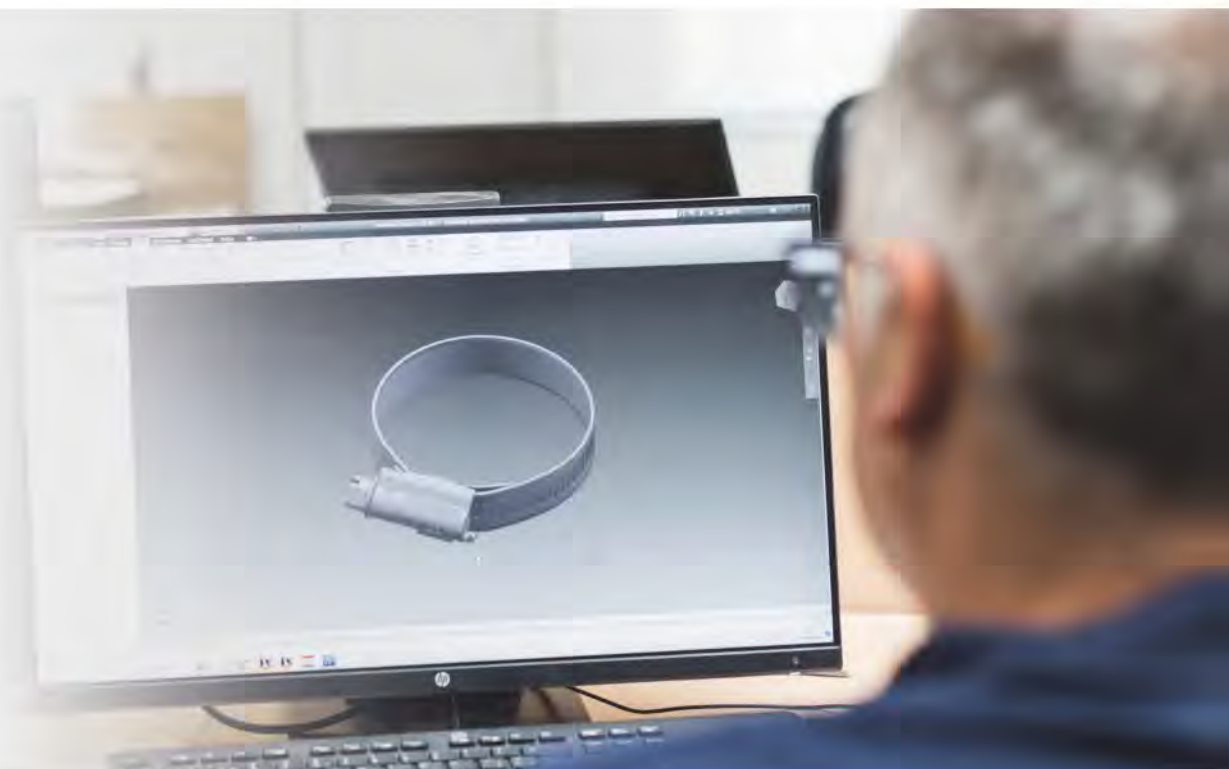
MIKALOR

Una apuesta segura

En Mikalor, tras más de 75 años diseñando y fabricando distintos modelos de abrazaderas metálicas, siempre hemos considerado que trabajar y cuidar los pequeños detalles es la garantía para obtener las mejores abrazaderas del mundo.

Somos conscientes del grado de exigencia al que se someten nuestras abrazaderas en todos los sectores. A través de nuestro departamento de desarrollo nunca hemos dejado de investigar para seguir ofreciendo a todos nuestros clientes las mejores soluciones.

Para garantizar la máxima calidad durante el proceso de producción, además de fabricar según las certificaciones de calidad ISO 9001 y IATF 16949, realizamos un control unitario de cada una de las abrazaderas mediante la última tecnología en cámaras de visión artificial.



La amplitud y la integración de todos los procesos

Grupo Mikalor

MIKALOR TOOLS & ENGINEERING

Situada en Sant Quirze del Vallés (Barcelona), su departamento de ingeniería está especializado en la producción de máquinas y matrices para estampación en frío para todas las empresas del Grupo Mikalor.

La amplia capacidad productiva en la fabricación de útiles, matrices o maquinaria especial nos permite cooperar con otras empresas del sector de la automoción e industrial, en el desarrollo de proyectos técnicos según especificaciones y en las necesidades de cada cliente.

MIKALOR FASTENING SOLUTIONS

Situada en Manresa (Barcelona), es la compañía especializada en la fabricación de todas las Fijaciones metálicas como los Pasadores DIN 1481, las Arandelas las Tuercas Enjauladas, entre otras.

En Mikalor Fastening Solutions también fabricamos todas las fijaciones metálicas especiales según las especificaciones técnicas, solicitadas por los departamentos de I+D de la automoción o de la industria.



GRUPO MIKALOR

Es la responsable de asegurar la especialización en la producción y servicios que prestan cada una de las compañías, obteniendo las mejores sinergias entre ellas y proporcionando así una ventaja competitiva respecto a los demás competidores.

Prueba de esta voluntad de especialización es que cada una de las compañías dispone de su propio catálogo de productos en busca de la mayor productividad a la vez de estar reforzada económicamente por grupo Mikalor.



MIKALOR HOSE CLAMPS

Situada en Sabadell (Barcelona), es la compañía especializada en la fabricación de toda la gama de abrazaderas metálicas estándar como pueden ser los modelos ASFA, además de las abrazaderas especiales para automoción, como son las abrazaderas con reserva elástica o Constant Tension, entre otras.

Con el objetivo de garantizar el defecto 0 en toda la gama de abrazaderas metálicas, estas se fabrican mediante un proceso de producción automatizado y controlado con la última tecnología de cámaras de visión artificial.



DAMESA

Situada en Castellar del Vallés (Barcelona), Damesa está especializada en la venta, comercialización y distribución en todo el mundo de los productos fabricados por cualquier empresa perteneciente a Grupo Mikalor.

Damesa es el vínculo perfecto entre el cliente y las plantas productivas, aportando experiencia y soluciones a cualquier necesidad.



Más de 75 años fabricando Abrazaderas





Mikalor fue fundada en el año 1943 y muy pronto amplía su centro de producción, construyendo una nueva fábrica de 4.400 metros cuadrados. A partir de este momento, Mikalor se consolida como fabricante en el mercado Español e inicia su expansión hacia el mercado exterior, logrando alcanzar a día de hoy unas instalaciones productivas y de distribución de más de 20.000 metros cuadrados.

Desde entonces, Mikalor ha desarrollado una tecnología productiva propia, que le ha capacitado para desarrollar sus propios diseños de abrazaderas. Esta visión productiva siempre ha estado arropada por controles de producción y sistemas de gestión de la calidad que han garantizado la satisfacción de todos nuestros clientes.

Existe una clara vocación de mejora constante que nos permite adaptarnos a los altos niveles de exigencia de nuestros clientes.





La Internacionalización nos lleva más lejos



Desde sus inicios, Mikalor ha demostrado su vocación y visión internacional, lo que nos ha permitido tener una presencia comercial en más de 104 países.

Nuestra presencia internacional no solo se centra en una fuerte red de distribución logística, sino que además disponemos de un amplio equipo comercial que nos permite atender a nuestros clientes en más de 15 idiomas distintos, con el fin de asesorar a nuestros clientes respecto a cualquier aspecto técnico que puedan precisar.

Fruto de nuestra vocación continuada por la internacionalización es la reciente apertura de las nuevas instalaciones logísticas y comerciales en USA, lo que nos permite atender con mayor proximidad a todos nuestros clientes en USA.

Con nuestra presencia mundial, garantizamos el continuo crecimiento y conseguimos satisfacer todas las necesidades en cuanto a abrazaderas metálicas que nuestros clientes necesitan.

Una visión dirigida a la mejora continua



La política de calidad y la innovación han sido y son parte de nuestro ADN y desde los inicios hemos cumplido con los máximos estándares de calidad, como son la ISO 9001, la IATF 16949 o la ISO 14001.

Satisfacer las expectativas de nuestros clientes es el resultado de aplicar una mejora continua basada en la calidad e innovación, tanto en lo que hace referencia a productos como materiales, además de garantizar siempre la máxima funcionalidad de todos los productos que fabricamos.

Prueba de todo ello, es que dentro de nuestra política de calidad se recogen aspectos como la participación de todo el personal en la mejora continua, la asignación de objetivos con orientación a los procesos, la mejora de la productividad, la eficiencia en los recursos productivos, el cumplimiento de las expectativas de nuestros clientes, el respeto con el medio ambiente o la seguridad en los puestos de trabajo.



1965



1970



1974



1985



1987



1998



2001



2008



2011



2016



En constante evolución

Abrazaderas **Baja presión**

Una solución práctica y de fácil aplicación.
Ideales para diámetros reducidos.
De gran efectividad y funcionalidad.
No requieren pares de apriete altos.







W1

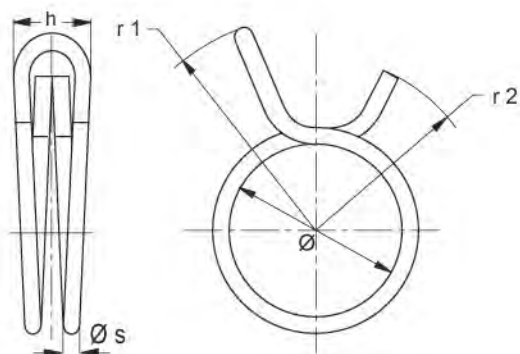
Abrazadera de alambre

Las abrazaderas de alambre están especialmente diseñadas para aplicaciones de baja presión y, en particular, para tubos con espiral interior de diámetros pequeños. Se trata de una abrazadera que aporta una solución económica donde no se requieren de altas presiones. El acero para muelles utilizado permite que se adapte al diámetro de aplicación indistintamente de la presión que haya en cada momento.

* Diámetros especiales disponibles bajo pedido.

Ø Aplicación			Referencia	r1	r2	h máx.	Ø s	Envase	Embalaje
min.	óptimo	máx.							
7,3	7,6	7,8	0201601-2	10,7	8,2	5,5	1,0	1.000	8.000
7,8	8,1	8,3	0201602-0	10,7	8,3	5,5	1,0	1.000	8.000
8,3	8,6	8,8	0201603-9	10,9	8,6	5,5	1,0	1.000	8.000
8,8	9,1	9,3	0201604-7	11,0	9,0	5,5	1,0	1.000	8.000
9,3	9,6	9,9	0201605-5	11,8	9,0	5,5	1,0	1.000	8.000
9,8	10,1	10,4	0201606-3	13,5	10,5	6,3	1,2	1.000	8.000
10,4	10,7	11,0	0201607-1	14,8	11,4	6,3	1,2	1.000	8.000
11,0	11,3	11,6	0201608-0	14,8	11,9	6,3	1,2	1.000	8.000
11,6	11,9	12,3	0201609-8	16,4	12,4	7,3	1,5	500	4.000
12,1	12,8	13,1	0201610-0	17,2	13,7	7,3	1,5	500	4.000
12,9	13,3	13,6	0201611-9	17,0	14,0	7,3	1,5	500	4.000
13,6	14,0	14,4	0201612-7	18,0	14,5	7,3	1,5	500	4.000
14,4	14,8	15,1	0201613-5	19,6	16,0	8,4	1,8	500	4.000
14,8	15,5	15,9	0201614-3	21,0	16,4	8,4	1,8	500	4.000
15,9	16,4	16,8	0201615-1	22,0	16,6	8,4	1,8	500	4.000
16,8	17,3	17,7	0201616-0	21,3	16,5	8,4	1,8	500	4.000
17,7	18,2	18,7	0201617-8	22,7	17,7	9,9	2,0	500	2.000
18,7	19,2	19,6	0201618-6	23,3	18,0	9,9	2,0	500	2.000
19,6	20,2	20,5	0201619-4	24,0	18,5	9,9	2,0	500	2.000

	INFORMACIÓN TÉCNICA	
	MATERIAL	ACERO PARA MUELLES (DIN 17223-B)
	ACABADO	CINCA DO BLÁNCO Cr3
	RESISTENCIA A LA CORROSIÓN	72 HORAS NIEBLA SALINA (ASTM B-117)



Abrazadera de fleje



W4

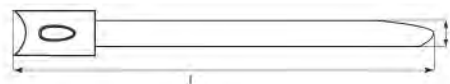
El diseño del cabezal mediante una bola de acero en su interior asegura una excelente fijación. Una vez montada no existe retroceso y por lo tanto no pierde apriete. También resulta inviolable.

Gracias a sus dos anchos de banda, podemos abarcar hasta 114 Kg de resistencia, así como la posibilidad de llegar hasta diámetros superiores a 300 mm.

La aplicación se realiza con una herramienta que tensa y, una vez alcanzado su límite, corta el sobrante a ras del cabezal sin dejar ninguna parte que sobresalga.

Ø Aplicación							
mm	Referencia	Ancho a	Diám. máx. útil	Longitud L	Resistencia en Kg	Envase	Embalaje
4,50 x 33	0300200-1	4,45	33	130	46	100	8.000
4,50 x 50	0300200-2	4,45	50	200	46	100	6.000
4,50 x 76	0300200-3	4,45	76	300	46	100	5.000
4,50 x 102	0300200-4	4,45	102	370	46	100	4.000
4,50 x 156	0300200-5	4,45	156	520	46	100	4.500
4,50 x 207	0300200-6	4,45	207	680	46	100	2.000
4,50 x 245	0300200-7	4,45	245	840	46	100	1.000
7,94 x 50	0300200-8	7,96	50	200	114	100	4.500
7,94 x 76	0300200-9	7,96	76	300	114	100	4.000
7,94 x 102	0300201-0	7,96	102	370	114	100	3.000
7,94 x 135	0300201-1	7,96	135	450	114	100	2.000
7,94 x 150	0300201-2	7,96	150	500	114	100	2.000
7,94 x 207	0300201-3	7,96	207	680	114	100	2.000
7,94 x 312	0300201-4	7,96	312	1020	114	100	500

	INFORMACIÓN TÉCNICA	
	MATERIAL	ACERO INOXIDABLE A/ISI-304
	ACABADO	INOXIDABLE
	RESISTENCIA A LA CORROSIÓN	400 HORAS NIEBLA SALINA (ASTM B-117)





W1

Abrazadera de muelle

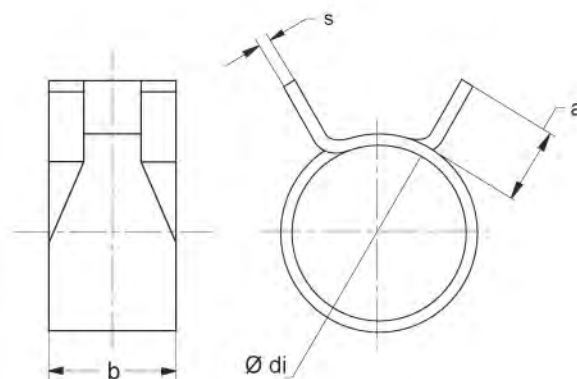
Las abrazaderas de muelle, gracias al material con el que están fabricadas, permiten repartir la presión de una forma regular por toda la zona de aplicación.

Son ideales para tubos flexibles expuestos a contracciones y dilataciones por la temperatura, ya que absorben las variaciones de diámetro que puedan existir.

Su montaje es rápido y sencillo, pudiéndose realizar en algunos casos, incluso de manera manual, sin la ayuda de herramientas.

Ø Nominal	Referencia	Ø di	b	a ±0,05	s	Envase	Embalaje
6	0201402-5	5,5 ±0,1	7	3,0	0,5	500	8.000
7	0201403-3	6,4 ±0,1	7	3,0	0,5	500	8.000
8	0201404-1	7,4 ±0,15	8	3,0	0,6	500	8.000
9	0201405-0	8,4 ±0,15	8	3,5	0,6	500	4.000
10	0201406-8	9,3 ±0,2	8	3,5	0,7	500	4.000
11	0201407-6	10,3 ±0,2	8	4,0	0,7	500	4.000
12	0201408-4	11,1 ±0,2	8	4,0	0,7	500	4.000
14	0201409-2	12,9 ±0,2	8	4,0	0,8	500	4.000
15	0201410-5	13,5 ±0,2	8	5,2	0,8	500	4.000
17	0201411-3	15,6 ±0,2	8	5,0	0,8	500	4.000
20	0201412-1	18,4 ±0,4	8	5,2	0,8	500	4.000

	INFORMACIÓN TÉCNICA	
	MATERIAL	ACERO PARA MUELLES (C67S)
	ACABADO	CINCADO BLANCO Cr3
	RESISTENCIA A LA CORROSIÓN	72 HORAS NEBLA SALINA (ASTM B-117)





W1

Abrazadera DIN 3021

La abrazadera de muelle está fabricada siguiendo la normativa DIN 3021.

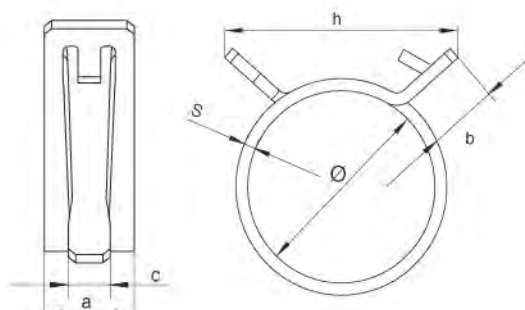
Está especialmente indicada para aquellas aplicaciones donde existen variaciones de temperatura que pueden oscilar entre los -40 °C hasta los +120 °C ya que gracias a su elasticidad mantiene siempre la misma fuerza radial.

Su sistema de aplicación es simple y rápido, y es posible, además, su reutilización.

** Posibilidad de fabricación en ancho de cinta de 15 mm.*

Ø Aplicación			Referencia	Ancho a ±0,3	h	b	c ±0,7	S +0,08 S -0,02	Fuerza Apertura N	Envase	Embalaje
mm	min.	máx.									
17	15,6	18,5	0303150-1	12	40	10	5,8	0,8	160	200	800
19	17,8	20,2	0303151-0	12	40	10	5,8	1,3	200	200	800
20	18,4	21,6	0303152-8	12	40	10	5,8	1,3	200	200	800
21	19,5	22,5	0303153-8	12	40	10	5,8	1,3	200	200	800
22	20,5	24,2	0303153-8	12	40	10	5,8	1,3	200	200	800
23	21,0	24,7	0303154-5	12	40	10	5,8	1,3	230	200	800
24	22,0	26,0	0303155-2	12	40	10	5,8	1,3	230	200	800
25	23,5	26,8	0303158-0	12	40	10	5,8	1,3	260	200	800
26	24,3	28,0	0303157-9	12	60	10	5,8	1,7	270	200	800
27	25,2	29,2	0303158-7	12	60	10	5,8	1,7	280	200	800
29	27,0	31,5	0303159-5	12	60	10	5,8	1,7	300	200	800
32	29,3	34,5	0303161-6	12	60	10	5,8	1,7	300	200	800
35	31,5	38,0	0303162-4	12	60	10	5,8	1,7	300	200	800
36	32,5	39,0	0303163-2	12	60	10	5,8	1,7	300	200	800
38	34,5	41,5	0303164-0	12	60	10	5,8	1,7	300	200	800
40	35,5	42,5	0303166-7	12	60	10	5,8	1,7	300	200	800
41	36,5	43,5	0303166-9	12	60	10	5,8	2,1	320	200	800
42	37,2	44,5	0303167-5	12	60	10	5,8	2,1	340	100	400
44	38,5	46,5	0303169-1	12	60	10	5,8	2,1	350	100	400
46	40,5	48,5	0303170-4	12	60	10	5,8	2,1	380	100	400
47	41,4	50,0	0303171-2	12	60	10	5,8	2,1	410	100	400
49	42,5	52,0	0303171-9	12	72	10	5,8	2,1	410	100	400
50	43,5	53,0	0303172-0	12	72	10	5,8	2,1	410	100	400
51	44,0	54,0	0303173-9	12	72	10	5,8	2,1	410	100	400
53	46,0	55,8	0303174-7	12	72	10	5,8	2,1	410	100	400
55	46,8	58,0	0303175-5	12	72	10	5,8	2,1	430	100	400

	INFORMACIÓN TÉCNICA	
	MATERIAL	ACERO 51 CrV4
	ACABADO	COLOR NEGRO libre de Cr(VI)
RESISTENCIA A LA CORROSIÓN	144 HORAS NIEBLA SALINA (ASTM B-117)	



Abrazadera grapa



W1

La abrazadera grapa está diseñada para utilizarse en montajes donde se requiera rapidez en la instalación y para aplicaciones de baja y media presión.

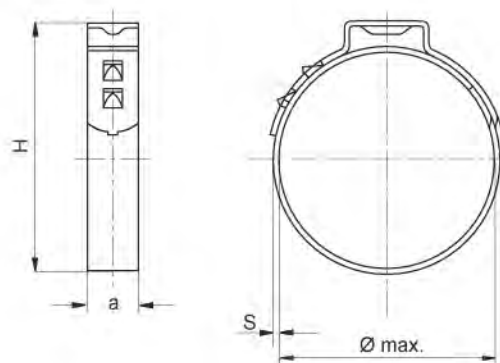
El diseño del cierre de la abrazadera permite también ser utilizada en lugares donde sea dificultosa la introducción de herramientas, ya que su montaje puede realizarse con unos simples alicates.

Otros aspectos que destacar de la abrazadera de grapa es que una vez realizado el montaje de la aplicación, la abrazadera es inviolable a su desmontaje.

* Posibilidad de fabricación en acero inoxidable AISI 304 y AISI 316

Ø Montaje							
D ±0,3 mm	Ø Cierre D mín.	Referencia	H máx. mm	S ±0,3 mm	a ±0,15	Envase	Embalaje
10,0	8,3	0303075-2	14,0	0,6	7	1.000	4.000
13,3	10,8	0303076-0	17,0	0,6	7	1.000	4.000
15,7	13,2	0303077-9	20,1	0,6	7	1.000	4.000
17,5	14,3	0303078-7	22,5	0,8	7	1.000	4.000
17,8	14,6	0303079-5	22,5	0,8	7	1.000	4.000
18,5	15,3	0303080-8	23,5	0,8	7	1.000	4.000
20,5	17,3	0303081-6	26,0	0,8	7	500	2.000
29,5	26,3	0303082-4	35,5	0,8	7	500	2.000
31,6	28,4	0303083-2	37,5	0,8	7	500	2.000
39,6	36,4	0303084-0	45,5	0,8	7	500	1.000
40,5	37,3	0303085-9	46,5	0,8	7	500	1.000
45,5	42,3	0303086-7	51,5	0,8	7	200	800
47,0	43,8	0303087-5	53,0	0,8	7	200	800
51,5	48,3	0303088-3	57,5	0,8	7	100	400
52,5	49,3	0303089-1	58,5	0,8	7	100	400
65,5	62,3	0303090-4	71,5	0,8	7	100	400

	INFORMACIÓN TÉCNICA	
	MATERIAL	ACERO DX51D+ AZ 150 (UNI EN 10215)
	ACABADO	GRIS PLATA
	RESISTENCIA A LA CORROSIÓN	144 HORAS NIEBLA SALINA (ASTM B-117)



Abrazadera clip

Las abrazaderas clip están fabricadas partiendo de fleje inoxidable y de una sola pieza.

El diseño del cierre de la abrazadera permite un ajuste muy preciso y, a la vez, seguro. Junto con el diseño de la cinta, hace una función parecida a la reserva elástica, lo que permite mantener el par de apriete constante delante de posibles cambios de temperatura o presión.

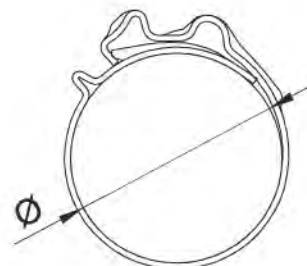
Los cantos perfectamente redondeados de la abrazadera evitan cualquier deterioro o daño en la manguera durante su aplicación, y su resistencia a la corrosión es de las más altas al estar toda ella fabricada en acero inoxidable AISI-304.

W4



Denominación	Referencia	Ø Aplicación		Ancho d	Color	Envase	Embalaje
		min.	máx.				
CLIP 8	0303041-0	8,5	9,5	7	AMARILLO	500	8.000
CLIP 9	0303042-9	9,5	10,5	7	VIOLETA	500	8.000
CLIP 10	0303043-7	10,5	11,5	7	NEUTRO	500	4.000
CLIP 11	0303044-5	11,5	12,5	7	VERDE	500	4.000
CLIP 12	0303045-3	12,5	14,0	8	NEGRO	500	4.000
CLIP 13	0303046-1	13,5	15,0	8	AMARILLO	500	2.000
CLIP 14	0303047-0	14,5	16,0	8	VIOLETA	250	2.000
CLIP 15	0303048-8	15,5	17,0	8	NEUTRO	250	2.000
CLIP 16	0303049-6	16,5	18,0	8	VERDE	250	2.000
CLIP 17	0303050-9	17,5	19,0	8	NEGRO	250	2.000
CLIP 18	0303051-7	18,5	20,0	8	AMARILLO	250	2.000
CLIP 19	0303052-5	19,5	21,0	8	VIOLETA	250	2.000
CLIP 20	0303053-3	20,5	22,0	8	NEUTRO	250	2.000
CLIP 21	0303054-1	21,5	23,0	8	VERDE	250	2.000
CLIP 22	0303055-0	22,5	24,0	8	NEGRO	250	2.000
CLIP 23	0303056-8	23,5	25,0	8	AMARILLO	250	2.000
CLIP 24	0303057-6	24,5	26,0	8	VIOLETA	250	2.000

	INFORMACIÓN TÉCNICA	
	MATERIAL	ACERO INOXIDABLE (X5CrNi18/10) AISI-304
	ACABADO	INOXIDABLE
	RESISTENCIA A LA CORROSIÓN	400 HORAS NIEBLA SALINA (ASTM B-117)





Abrazadera de alambre con tornillo

Especialmente diseñada para aplicaciones en tubos en los que en su interior exista una espiral de acero. La geometría del alambre permite la adaptación a los espirales internos de la manguera.

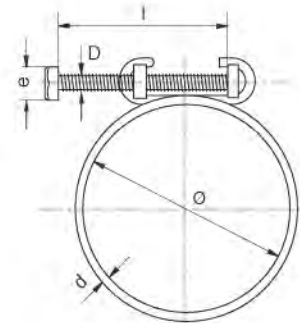
Su principal utilización es la fijación entre tubos y racores, donde la conducción principal suele ser aire.

* Posibilidad de fabricación hasta $\varnothing 100$.

W1

Ø Aplicación									
mm	Referencia	Ø Aplicación ideal mm	d	e	l	h máx.	D	Envase	Embalaje
9,5-12	0303001-5	11,0	1,5	5,5	20	11	M3	500	2.000
10,5-13	0303002-3	11,5	1,5	5,5	20	11	M3	500	2.000
11,5-14	0303003-1	12,5	1,5	5,5	20	11	M3	500	2.000
12,5-15	0303004-0	13,0	1,5	5,5	20	11	M3	500	2.000
13,0-16	0303005-8	14,0	1,8	5,5	25	11	M3	500	2.000
13,5-17	0303006-6	15,0	1,8	5,5	25	11	M3	500	2.000
15,0-18	0303007-4	16,0	1,8	5,5	25	11	M3	500	2.000
15,5-19	0303008-2	17,0	1,8	5,5	25	11	M3	500	2.000
17,0-20	0303009-0	18,0	1,8	5,5	25	11	M3	500	2.000
17,5-21	0303010-3	18,5	1,8	5,5	25	11	M3	500	1.500
18,5-22	0303011-1	20,0	2,0	7,0	30	13	M4	500	1.500
19,0-23	0303012-0	20,5	2,0	7,0	30	13	M4	500	1.500
21,0-24	0303013-8	22,0	2,0	7,0	30	13	M4	500	1.500
21,5-25	0303014-6	23,5	2,2	7,0	30	13	M4	500	1.500
23,5-27	0303015-4	25,0	2,2	7,0	30	13	M4	500	1.500
25,0-29	0303016-2	27,0	2,2	7,0	30	13	M4	200	800
27,0-31	0303017-0	29,0	2,2	7,0	30	13	M4	200	800
29,0-33	0303018-9	31,5	2,2	7	30	13	M4	200	800
30,5-35	0303019-7	33,0	2,2	7	30	13	M4	200	800
33,0-37	0303020-0	37,0	2,2	7	30	13	M4	200	800
35,5-40	0303021-8	38,5	2,2	7	30	13	M4	200	800
38,5-43	0303022-6	41,0	2,5	8	40	15	M5	200	800
41,0-46	0303023-4	43,5	2,5	8	40	15	M5	200	800
43,5-48	0303024-2	46,5	2,5	8	40	15	M5	200	800
46,5-53	0303025-0	50,5	2,5	8	40	15	M5	200	400
50,5-56	0303026-9	53,5	2,5	8	40	15	M5	100	400
53,5-60	0303027-7	56,5	2,8	10	50	18	M5	100	400
56,5-64	0303028-5	60,0	2,8	10	50	18	M5	100	400
60,0-68	0303029-3	64,0	2,8	10	50	18	M5	100	400

INFORMACIÓN TÉCNICA	
MATERIAL	ALAMBRE: ACERO PARA HILO (B-UNI 3823) TORNILLO: ACERO 6.6
ACABADO	CINCADO BLANCO Cr3
RESISTENCIA A LA CORROSIÓN	72 HORAS NIEBLA SALINA (ASTM B-117)



Abrazadera normal



W1

La abrazadera normal, gracias al acero empleado en su fabricación, permite una buena deformación durante su montaje, adaptándose perfectamente al tubo con un apriete firme, pero a su vez cuidadoso.

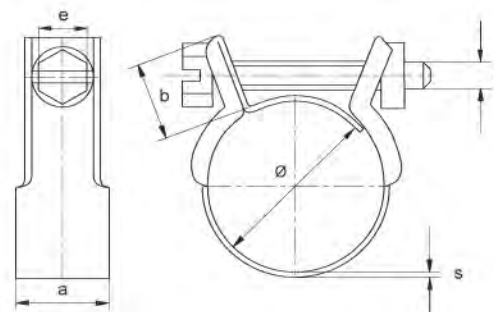
Especialmente utilizada en aplicaciones con fluidos gaseosos de bajas presiones, diámetros pequeños y paredes de manguera delgadas.

** La presión máxima de la aplicación dependerá del tipo de manguera y de la geometría del racord.*

Ø Aplicación		Referencia	r	e	a	b	s	Valores máximos		Envase	Embalaje
mm								Par (Nm)	Presión (Bar)		
6		0301051-0	M3	5	8,4	9	0,5	0,4	15	100	1.600
8		0301052-8	M3	5	9	9	0,5	0,4	14	100	1.600
9		0301053-6	M4	6	10	10	0,5	1	15	100	1.600
9,5-10		0301054-4	M4	6	10	10	0,5	1	14	100	1.600
10-11		0301055-2	M4	6	10	10	0,5	1	13	100	1.600
12-13		0301056-0	M4	6	10	10	0,5	1	12	100	1.600
13-14		0301057-9	M4	6	10	10	0,5	1	12	100	1.600
14-15		0301058-7	M4	6	10	10	0,5	1	12	100	1.600
15-17		0301059-5	M4	6	10	10	0,5	1	12	100	1.600
16-18		0301060-8	M4	6	10	10	0,5	1	11	100	1.600
18-20		0301061-6	M4	6	10	10	0,5	1	10	100	1.600
19-21		0301062-4	M4	6	10	10	0,5	1	10	100	800
20-22		0301063-2	M4	6	10	10	0,5	1	10	100	800
22-25		0301064-0	M4	6	10	10	0,5	1	9	100	800
23-26		0301065-9	M4	6	10	10	0,5	1	9	100	800
25-28		0301066-7	M4	6	10	10	0,5	1	8	100	800
26-29		0301067-5	M4	6	10	10	0,5	1	8	100	800
29-32		0301068-3	M4	6	10	10	0,5	1	8	100	800

* Se recomienda trabajar a un 75% de los valores máximos especificados en la tabla.

	INFORMACIÓN TÉCNICA	
	MATERIAL	CINTA: ACERO ST3 K32 (EN10215) TORNILLO: ACERO 6.6 TUERCA: ACERO 6
	ACABADO	CINCADO GRIS PLATA CR3.
RESISTENCIA A LA CORROSIÓN	72 HORAS NIEBLA SALINA (ASTM B-117)	



Abrazadera de dos orejas



Todas las abrazaderas van marcadas con el diámetro de aplicación y el logo de la marca.

Bordes biselados que impiden que se corte o se dañe el material del tubo.

Materiales exentos de sustancias contaminantes, cumpliendo con las actuales normativas medioambientales.

Amplia variedad de diámetros y modelos que permiten múltiples aplicaciones.

Facilidad y rapidez de montaje.



Abrazadera de una oreja

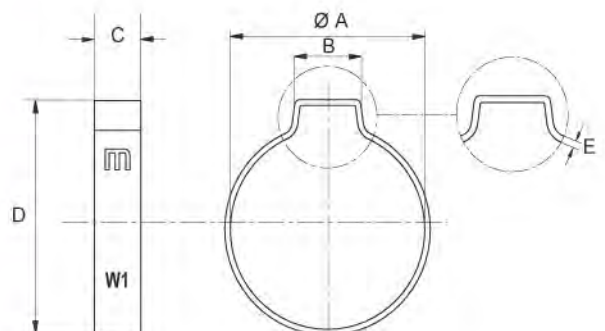


Las abrazaderas de una oreja son una solución económica para su aplicación en uniones sencillas de tubos por donde circule aire o fluidos. Además, son ideales para diámetros reducidos que no requieran de pares de apriete altos.

Su práctico diseño permite un montaje rápido y fácil. Una vez montadas, resultan inviolables. Sus bordes están ligeramente redondeados, reduciendo el riesgo de daños en los tubos o mangueras.

Ø Aplicación		Referencia	A	B	C	D	E	Color	Envase	Embalaje
min.	máx.									
7	9	0301208-0	9,3	5,5	6,0	13,0	0,8	BLANCO	1.000	8.000
8	10	0301207-2	10,3	6,0	6,0	14,0	0,8	BLANCO	1.000	8.000
9	11	0301201-3	11,3	6,5	6,5	15,0	0,8	BLANCO	1.000	8.000
10	12	0301202-1	12,3	7,0	6,5	16,0	0,8	BLANCO	500	8.000
11	13	0301203-0	13,3	7,5	6,5	17,0	0,9	BLANCO	500	8.000
12	14	0301204-8	14,3	8,0	7,0	18,5	1,0	BLANCO	500	4.000
14	16	0301205-6	16,3	8,5	7,0	20,5	1,1	BLANCO	500	4.000
16	18	0301206-4	18,5	9,0	7,0	23,0	1,1	BLANCO	500	4.000

	INFORMACIÓN TÉCNICA	
	MATERIAL	ACERO ST4 S/DIN 1624
	ACABADO	CINCADO BLANCO Cr3
	RESISTENCIA A LA CORROSIÓN	72 HORAS NIEBLA SALINA (ASTMB-117)



Abrazadera de una oreja inoxidable



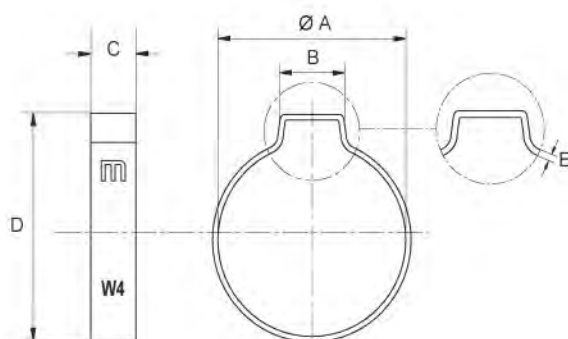
W4

Abrazadera compacta y sin uniones ni soldaduras de ningún tipo. Realizada en acero inoxidable (AISI- 304). Especialmente utilizada para la conexión de tubos por donde circule aire o fluidos. Sus bordes están ligeramente redondeados, reduciendo el riesgo de daños en los tubos o mangueras.

Su instalación es rápida, fácil y sencilla. Su práctico diseño permite controlar de manera visual que el apriete se haya realizado correctamente, ya que la abrazadera debe adoptar la forma del tubo, llegando a tocarse los dos extremos de la oreja.

Ø Aplicación		Referencia	A	B	C	D	E	Color	Envase	Embalaje
mín.	máx.									
7	9	2301244-0	9,3	5,5	6,0	13,0	0,8	INOXIDABLE	1.000	16.000
8	10	2301208-7	10,3	6,0	6,0	14,0	0,8	INOXIDABLE	1.000	16.000
9	11	2301201-0	11,3	6,5	6,5	15,0	0,8	INOXIDABLE	1.000	8.000
10	12	2301202-8	12,3	7,0	6,5	16,0	0,8	INOXIDABLE	500	8.000
11	13	2301203-6	13,3	7,5	6,5	17,0	0,8	INOXIDABLE	500	8.000
12	14	2301204-4	14,3	8,0	7,0	18,5	1,0	INOXIDABLE	500	8.000
13	15	2301207-9	15,3	8,0	7,0	19,5	1,0	INOXIDABLE	500	4.000
14	16	2301205-2	16,3	8,5	7,0	20,5	1,0	INOXIDABLE	500	4.000
15	17	2301245-8	17,5	9,0	7,0	22,0	1,0	INOXIDABLE	500	4.000
16	18	2301206-0	18,5	9,0	7,0	23,0	1,0	INOXIDABLE	500	4.000
17	19	2301242-3	19,5	9,5	7,5	24,0	1,0	INOXIDABLE	250	2.000
18	20	2301243-1	20,5	10,0	7,5	25,0	1,0	INOXIDABLE	250	2.000

	INFORMACIÓN TÉCNICA	
	MATERIAL	ACERO INOXIDABLE AISI-304
	ACABADO	INOXIDABLE
	RESISTENCIA A LA CORROSIÓN	400 HORAS NIEBLA SALINA (ASTM B-117)



Abrazadera de dos orejas



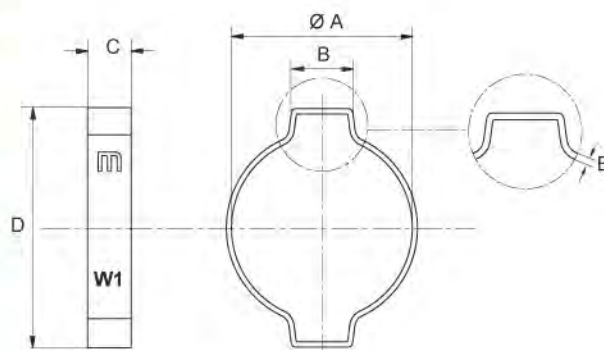
Las abrazaderas de dos orejas son una solución económica para asegurar la estanqueidad en tubos por donde circule aire, gas o fluidos. Al disponer de dos puntos de apriete aseguran un mayor par de apriete.

Sus bordes están ligeramente redondeados para evitar daños en el tubo, y su instalación y aplicación es rápida, segura y fácil.

El rango de aplicación supera a la abrazadera de una oreja; por lo tanto, están especialmente diseñadas para diámetros mayores, y su práctico diseño permite que una vez montadas sean inviolables.

Ø Aplicación		Referencia	A	B	C	D	E	Color	Envase	Embalaje
min.	máx.									
5	7	0301210-1	7,3	4,3	6,0	11,0	0,6	BLANCO	2.000	16.000
7	9	0301211-0	9,3	4,8	6,0	13,5	0,8	BLANCO	1.000	16000
9	11	0301212-8	11,3	5,3	6,5	17,0	0,8	BLANCO	1.000	8.000
10	12	0301209-9	12,3	5,5	6,5	18,0	0,9	BLANCO	500	8.000
11	13	0301213-6	13,3	5,8	6,5	19,0	1,0	BLANCO	500	8.000
13	15	0301214-4	15,3	6,3	7,0	21,5	1,1	BLANCO	500	4.000
14	17	0301215-2	17,5	6,6	7,0	24,0	1,1	BLANCO	500	4.000
15	18	0301216-0	18,5	7,0	7,5	25,0	1,1	BLANCO	500	2.000
17	20	0301217-9	20,5	7,6	7,5	27,0	1,1	BLANCO	250	2.000
18	21	0301218-7	21,5	7,9	8,0	28,0	1,1	BLANCO	250	2.000
20	23	0301219-5	23,5	8,5	8,0	31,0	1,1	BLANCO	250	2.000
22	25	0301220-8	25,5	9,1	8,5	33,0	1,3	BLANCO	200	1.600
23	27	0301221-6	27,5	9,4	8,5	35,0	1,3	BLANCO	200	1.600
25	28	0301222-4	28,5	10,0	9,0	36,0	1,3	BLANCO	200	800
28	31	0301223-2	31,5	10,6	9,0	39,0	1,3	BLANCO	100	800
31	34	0301224-0	34,5	11,0	9,5	42,0	1,3	BLANCO	100	800
34	37	0301225-9	37,5	11,5	9,5	46,0	1,5	BLANCO	100	800
37	40	0301226-7	40,5	12,0	10,0	49,0	1,5	BLANCO	100	400
40	43	0301227-5	43,5	12,5	10,0	53,0	1,5	BLANCO	75	600
43	46	0301228-3	46,5	13,0	10,5	56	1,5	BLANCO	75	300

	INFORMACIÓN TÉCNICA	
	MATERIAL	ACERO ST4 S DIN 1624
	ACABADO	CINCADO BLANCO Cr3
RESISTENCIA A LA CORROSIÓN	72 HORAS NIEBLA SALINA (ASTM B-117)	



Abrazadera de dos orejas inoxidable



W4

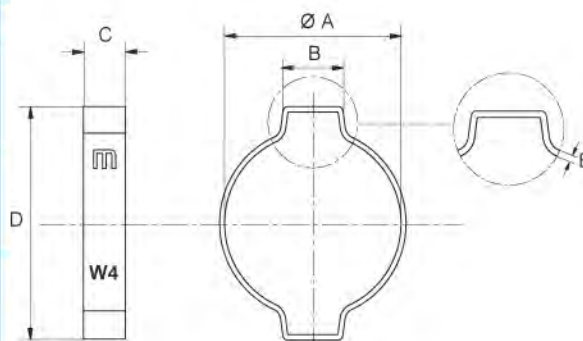
Abrazadera muy compacta, fabricada de una sola pieza en acero inoxidable (AISI-304), sin soldaduras ni uniones de ningún tipo, lo que asegura una conexión segura y sólida. Al disponer de dos puntos de apriete, aseguran un mayor par de apriete.

Sus bordes ligeramente redondeados reducen el riesgo de daño en el tubo o manguera y al estar fabricadas en acero inoxidable están especialmente indicadas para su uso en exteriores o ambientes marinos.

Su instalación es rápida y sencilla. Su práctico diseño permite un control del cierre, pudiéndose comprobar visualmente la finalización del montaje al no existir espacio alguno entre las orejas.

Ø Aplicación		Referencia	A	B	C	D	E	Color	Envase	Embalaje
mín.	máx.									
5	7	2301210-8	7,3	4,3	6,0	11,5	0,6	INOXIDABLE	2.000	16.000
7	9	2301211-6	9,3	4,8	6,0	14,5	0,8	INOXIDABLE	1.000	16.000
9	11	2301212-4	11,3	5,3	6,5	16,5	0,8	INOXIDABLE	1.000	8.000
11	13	2301213-2	13,3	5,8	6,5	19,0	0,8	INOXIDABLE	500	8.000
13	15	2301214-0	15,3	6,3	7,0	21,5	1,0	INOXIDABLE	500	4.000
14	17	2301215-9	17,5	6,6	7,0	24,0	1,0	INOXIDABLE	500	4.000
15	18	2301216-7	18,5	7,0	7,5	25,0	1,0	INOXIDABLE	500	4.000
17	20	2301217-5	20,5	7,6	7,5	27,0	1,0	INOXIDABLE	250	2.000
18	21	2301218-3	21,5	7,9	8,0	28,5	1,0	INOXIDABLE	250	2.000
20	23	2301219-1	23,5	8,5	8,0	30,5	1,0	INOXIDABLE	250	2.000
22	25	2301220-4	25,5	9,1	8,5	33,5	1,2	INOXIDABLE	200	1.600

	INFORMACIÓN TÉCNICA	
	MATERIAL	ACERO INOXIDABLE AISI-304
	ACABADO	INOXIDABLE
	RESISTENCIA A LA CORROSIÓN	400 HORAS NIEBLA SALINA (ASTM B-117)



Abrazadera de una oreja con aro

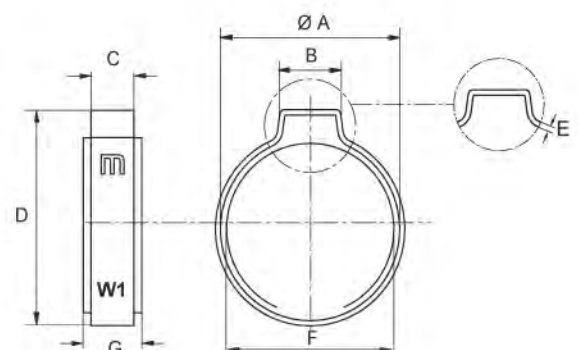


W1

Al tratarse de abrazaderas utilizadas para diámetros de manguera muy reducidos, se puede dar el caso de que el material del tubo o manguera sea excesivamente flexible, con lo que la estanqueidad podría no realizarse correctamente, debido a deformaciones excesivas. Es en estos casos donde el aro interior realiza una función clave para garantizar la estanqueidad, al mismo tiempo que protege la goma, evitando el deterioro de posibles daños al tubo. Es ideal para ambientes no corrosivos.

Ø Aplicación		Referencia	A	B	C	D	E	F	G	Color	Envase	Embalaje
mín.	máx.											
7,5	8,5	0301100-9	9,3	5,5	6,0	13,0	0,8	8,5	7,8	BLANCO	1.000	8.000
8,0	9,5	0301101-0	10,3	6,0	6,0	14,0	0,8	9,5	7,8	BLANCO	1.000	8.000
9,0	10,5	0301102-9	11,3	6,5	6,5	15,0	0,8	10,5	7,8	BLANCO	1.000	8.000
10,0	11,5	0301103-7	12,3	7,0	6,5	16,0	0,8	11,5	7,8	BLANCO	500	8.000
10,5	12,5	0301104-5	13,3	7,5	6,5	17,0	0,9	12,5	7,8	BLANCO	500	8.000
11,5	13,3	0301105-3	14,3	8,0	7,0	18,5	1,0	13,3	8,8	BLANCO	500	4.000
13,0	15,3	0301106-1	16,3	8,5	7,0	20,5	1,1	15,3	8,8	BLANCO	500	4.000
15,0	17,3	0301107-0	18,5	9,5	7,0	23,0	1,1	17,3	8,8	BLANCO	500	2.000
16,0	18,3	0301108-2	19,5	9,5	7,5	24,0	1,0	18,3	9,8	BLANCO	250	2.000
17,0	19,3	0301109-3	20,5	10,0	7,5	25,0	1,0	19,3	9,8	BLANCO	250	2.000

	INFORMACIÓN TÉCNICA	
	MATERIAL	ABRAZADERA: ACERO ST4 (DIN 1624) ARO: ACERO INOXIDABLE (AISI-301)
	ACABADO	ABRAZADERA: CINCADO BLANCO Cr3 ARO INOXIDABLE
RESISTENCIA A LA CORROSIÓN	72 HORAS NIEBLA SALINA (ASTM B-117)	



Abrazadera inoxidable de una oreja con aro



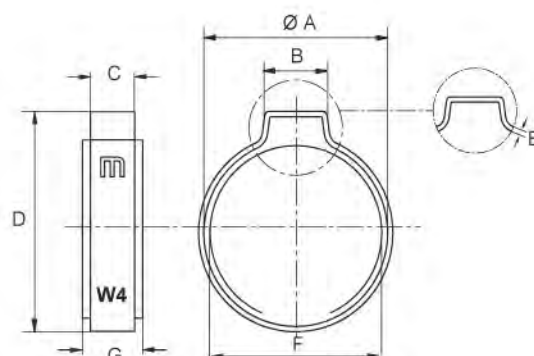
W4

Esta abrazadera, al estar fabricada 100% en acero inoxidable (AISI-304), tanto el aro interior como la abrazadera, es ideal para su aplicación en ambientes marinos o alimentarios. Cualquier parte de la abrazadera está protegida de posibles oxidaciones.

El aro interior realiza una función clave al crear una uniformidad de la presión aplicada durante el cierre, además de un ajuste perfecto, evitando el deterioro y consiguiendo una aplicación duradera.

Ø Aplicación		Referencia	A	B	C	D	E	F	G	Color	Envase	Embalaje
min.	máx.											
7,5	8,5	2301230-0	9,3	5,5	6,0	13,0	0,8	8,5	7,8	INOXIDABLE	2.000	16.000
8,2	9,5	2301231-9	10,3	6,0	6,0	14,0	0,8	9,5	7,8	INOXIDABLE	1.000	8.000
9,0	10,5	2301232-7	11,3	6,5	6,5	15,0	0,8	10,5	7,8	INOXIDABLE	1.000	8.000
10,0	11,5	2301233-5	12,3	7,0	6,5	16,0	0,8	11,5	7,8	INOXIDABLE	500	8.000
10,5	12,5	2301234-3	13,3	7,5	6,5	17,0	0,8	12,5	7,8	INOXIDABLE	500	8.000
11,5	13,5	2301235-1	14,3	8,0	7,0	18,5	1,0	13,5	7,8	INOXIDABLE	500	4.000
12,5	14,5	2301236-0	15,3	8,0	7,0	19,5	1,0	14,5	8,8	INOXIDABLE	500	4.000
13,0	15,3	2301237-8	16,3	8,5	7,0	20,5	1,0	15,3	8,8	INOXIDABLE	500	4.000
14,0	16,3	2301238-6	17,5	9,0	7,0	22,0	1,0	16,3	8,8	INOXIDABLE	250	4.000
15,0	17,3	2301239-4	18,5	9,5	7,0	23,0	1,0	17,3	8,8	INOXIDABLE	250	4.000
16,0	18,3	2301240-7	19,5	9,5	7,5	24,0	1,0	18,3	9,8	INOXIDABLE	250	2.000
17,0	19,3	2301241-5	20,5	10,0	7,5	25,0	1,0	19,3	9,8	INOXIDABLE	250	2.000

	INFORMACIÓN TÉCNICA	
	MATERIAL	ABRAZADERA: ACERO INOXIDABLE (AISI-304) ARO: ACERO INOXIDABLE (AISI-301)
	ACABADO	INOXIDABLE
	RESISTENCIA A LA CORROSIÓN	400 HORAS NIEBLA SALINA (ASTM B-117)



Abrazaderas

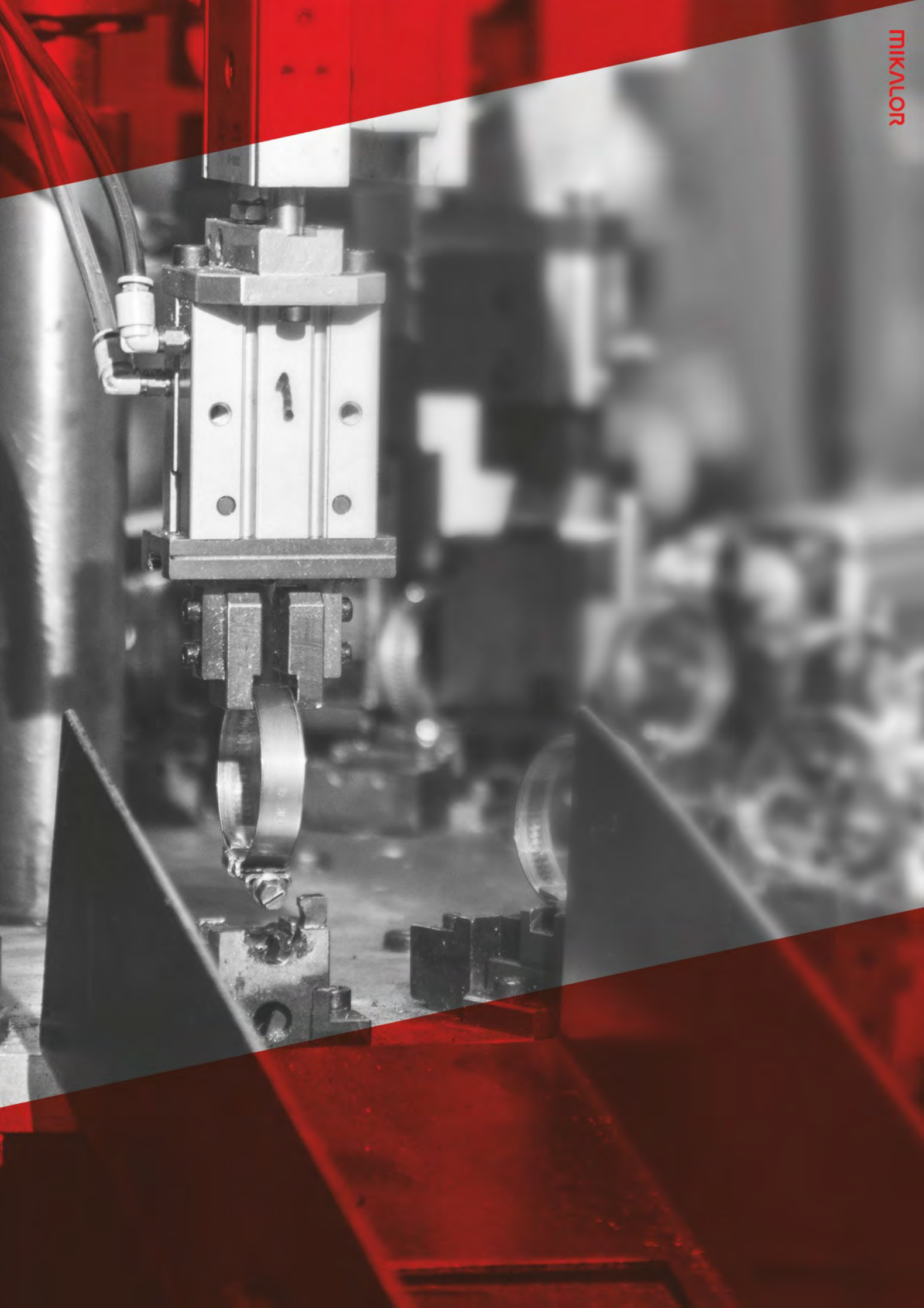
Media presión

Toda la gama de abrazaderas de media presión están fabricadas con el único objetivo de garantizar la estanqueidad al 100% en la aplicación de cualquier líquido o fluido.

Todos los materiales utilizados tienen la más alta resistencia a la tracción para cada una de las calidades, al mismo tiempo que ofrecen las mejores prestaciones, traduciéndose en un incremento del rendimiento en la aplicación a un mismo par de apriete.

El abanico de materiales, modelos y acabados nos permiten cubrir la totalidad de las aplicaciones existentes.







Abrazadera diámetro fijo

Especialmente diseñada para una unión exacta entre tubo y abrazadera. Ello es debido a que el rango de aplicación de cada medida es muy reducido, por lo que el diámetro de la abrazadera antes de ser aplicada y una vez aplicada apenas tiene variación. El atornillado a realizar para conseguir el apriete necesario es mínimo.

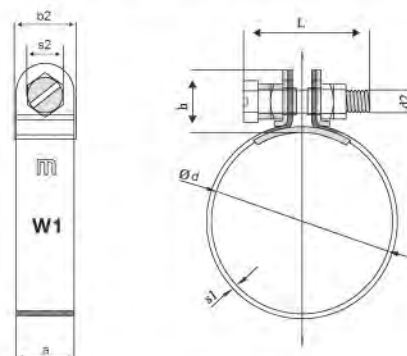
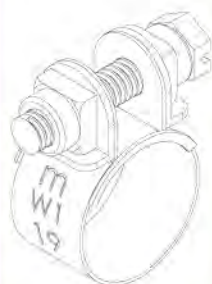
Su diseño permite ser utilizada en la fijación de mangueras con núcleos metálicos y de plástico.

Es especialmente utilizada en varios sectores, desde la fabricación de maquinaria médica hasta la industria del automóvil y motocicletas. DIN3017-2

** Posibilidad de fabricación hasta Ø 120 y con ancho de banda de 20 mm.*

ØAplicación											
d	Denominación	Referencia	a	L máx.	d2	b2	s1 +0,2 -0,1	h	s2	Envase	Embalaje
10	ADF10/9	0303201-0	9	31	M,4	10,5	0,4	11	Iso 1207(-)	500	2.000
11	ADF11/9	0303202-9	9	31	M,4	10,5	0,4	11	Iso 1207(-)	500	500
12	ADF12/9	0303203-7	9	31	M,4	10,5	0,4	11	Iso 1207(-)	500	2.000
13	ADF13/9	0303204-5	9	31	M,4	10,5	0,4	11	Iso 1207(-)	500	500
14	ADF14/9	0303205-3	9	31	M,4	10,5	0,4	11	Iso 1207(-)	500	500
15	ADF15/9	0303206-1	9	31	M,4	10,5	0,4	11	Iso 1207(-)	500	2.000
16	ADF16/9	0303207-0	9	31	M,4	10,5	0,4	11	Iso 1207(-)	500	1.000
17	ADF17/9	0303208-8	9	31	M,4	10,5	0,4	11	Iso 1207(-)	500	500
18	ADF18/9	0303209-6	9	31	M,4	10,5	0,4	11	Iso 1207(-)	250	1.000
19	ADF19/9	0303210-9	9	31	M,4	10,5	0,4	11	Iso 1207(-)	250	1.000
20	ADF20/9	0303211-7	9	31	M,4	10,5	0,4	11	Iso 1207(-)	250	1.000
21	ADF21/12	0303274-0	12	35	M,5	14	0,5	13,5	Din 931(8)	250	1.000
22	ADF22/12	0303275-8	12	35	M,5	14	0,5	13,5	Din 931(8)	200	800
23	ADF23/12	0303276-6	12	35	M,5	14	0,5	13,5	Din 931(8)	250	250
24	ADF24/12	0303277-4	12	35	M,5	14	0,5	13,5	Din 931(8)	200	800
25	ADF25/12	0303278-2	12	35	M,5	14	0,5	13,5	Din 931(8)	200	800
26	ADF26/12	0303279-0	12	35	M,5	14	0,5	13,5	Din 931(8)	200	800
27	ADF27/12	0303280-3	12	35	M,5	14	0,5	13,5	Din 931(8)	200	200
28	ADF28/12	0303281-1	12	35	M,5	14	0,5	13,5	Din 931(8)	250	250
29	ADF29/12	0303282-0	12	35	M,5	14	0,5	13,5	Din 931(8)	100	400
30	ADF30/12	0303283-8	12	35	M,5	14	0,5	13,5	Din 931(8)	100	400
21	ADF 21/15	0303334-7	15	40	M,6	17	0,6	17	Din 931 - (10)	250	250
23	ADF 23/15	0303336-3	15	40	M,6	17	0,6	17	Din 931 - (10)	250	250
25	ADF 25/15	0303338-0	15	40	M,6	17	0,6	17	Din 931 - (10)	250	250
26	ADF 26/15	0303339-8	15	40	M,6	17	0,6	17	Din 931 - (10)	250	250
31	ADF31/15	0303344-3	15	40	M,6	17	0,6	17	Din 931 - (10)	100	400
32	ADF32/15	0303345-1	15	40	M,6	17	0,6	17	Din 931 - (10)	100	400
33	ADF33/15	0303346-0	15	40	M,6	17	0,6	17	Din 931 - (10)	100	400
34	ADF34/15	0303347-8	15	40	M,6	17	0,6	17	Din 931 - (10)	100	400
35	ADF35/15	0303348-6	15	40	M,6	17	0,6	17	Din 931 - (10)	100	400
36	ADF36/15	0303349-4	15	40	M,6	17	0,6	17	Din 931 - (10)	100	100
44	ADF 44/15	0303357-4	15	40	M,6	17	0,6	17	Din 931 - (10)	100	100
46	ADF 46/15	0303359-0	15	40	M,6	17	0,6	17	Din 931 - (10)	100	100

INFORMACIÓN TÉCNICA	
MATERIAL	CINTA: ACERO DIN 1.0935 TORNILLO: CLASE RESISTENCIA 8.8 CINCADO BLANCO Cr3 TUERCA: CLASE RESISTENCIA 6 CINCADO BLANCO Cr3
ACABADO	GALVANIZADO
RESISTENCIA A LA CORROSIÓN	72 HORAS NIEBLA SALINA (ASTM B-117)



Abrazadera Sin Fin abierta

Gracias a su reducido cabezal, esta abrazadera es ideal para aplicaciones donde no haya grandes espacios. Se presenta abierta antes de su aplicación.

Indicada para trabajar con mangueras de poco espesor y diámetro pequeño.

** La presión máxima de la aplicación dependerá del tipo de manguera y de la geometría del racord.*

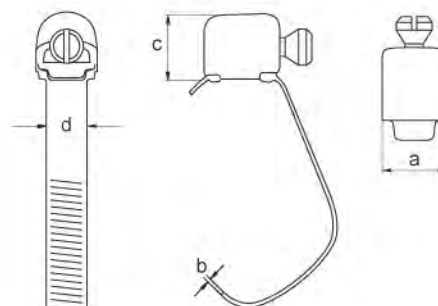
W2



Ø Aplicación									
mm	Referencia	a	b	c	d	Valores máximos		Envase	Embalaje
						Par (Nm)	Presión (Bar)		
6-11	0301640-1	7,5	0,4	7	5	1,5	25	100	1600
11-19	0301641-0	7,5	0,4	7	5	1,5	25	100	1600

* Se recomienda trabajar a un 75% de los valores máximos especificados en la tabla.

	INFORMACIÓN TÉCNICA	
	MATERIAL	CINTA: ACERO INOX. X8 Cr17 (AISI 430) CABEZA Y TORNILLO: ACERO Øst 34-3
	ACABADO	CINTA Y CABEZA: INOXIDABLE TORNILLO: CINCADO BLANCO CR3
	RESISTENCIA A LA CORROSIÓN	72 HORAS NIEBLA SALINA (ASTM B-117)





Abrazadera ASFA L (9 mm) Acero galvanizado - W1

Gracias al exclusivo diseño del cabezal y su tornillo de alta resistencia, nos encontramos ante una abrazadera muy compacta y con un alto rendimiento.

Su cinta no perforada de 9 mm con el interior totalmente liso, junto con sus cantos redondeados, evitan cualquier deterioro en la manguera.

Especialmente indicada para aplicaciones industriales.

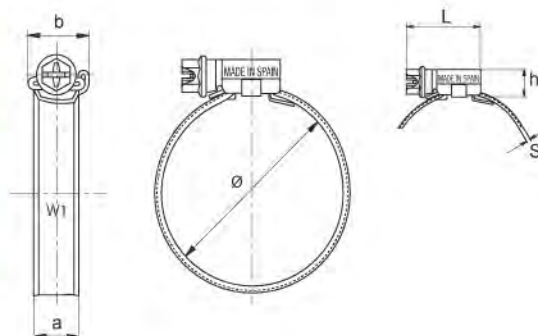
DIN 3017. Cumple con la directiva EU 2002/95/EC.

** La presión máxima de la aplicación dependerá del tipo de manguera y de la geometría del racord.*

Ø Aplicación										
mm	Referencia	L máx.	S +0,10	h máx.	a +0,3 a -0,2	b máx.	Valores máximos		Envase	Embalaje
							Par (Nm)	Presión (Bar)		
8-12	0300874-5	17,5	0,65	9,2	7	11,5	1,5	15	200	1600
8-16	0300875-3	22,1	0,65	10,5	9	14	3	40	200	800
12-22	0300876-1	22,1	0,65	10,5	9	14	3	40	200	800
16-27	0300877-0	23,6	0,75	10,5	9	14	3,5	38	200	800
20-32	0300878-8	23,6	0,75	10,5	9	14	3,5	36	200	800
25-40	0300879-6	25,6	0,75	10,5	9	14	4	32	100	400
30-45	0300880-9	25,6	0,75	10,5	9	14	4	28	100	800
32-50	0300881-7	25,6	0,75	10,5	9	14	4	24	100	800
40-60	0300882-5	25,6	0,75	10,5	9	14	4	19	100	400
50-70	0300883-3	29,6	0,75	10,5	9	14	4	17	100	100
60-80	0300884-1	29,6	0,75	10,5	9	14	4	15	100	100
70-90	0300885-0	29,6	0,75	10,5	9	14	4	13	50	400
80-100	0300886-8	29,6	0,75	10,5	9	14	4	11	50	400
90-110	0300887-6	29,6	0,75	10,5	9	14	4	10	25	200
100-120	0300888-4	29,6	0,75	10,5	9	14	4	9	25	200
110-130	0300889-2	29,6	0,75	10,5	9	14	4	8	25	200
120-140	0300890-5	29,6	0,75	10,5	9	14	4	7	25	200
130-150	0300891-3	29,6	0,75	10,5	9	14	4	6	25	200
140-160	0300892-1	29,6	0,75	10,5	9	14	4	5	25	25

* Se recomienda trabajar a un 75% de los valores máximos especificados en la tabla.

INFORMACIÓN TÉCNICA	
MATERIAL	CINTA Y CABEZAL: ACERO GALVANIZADO (EN 10292) TORNILLO: ACERO Qst 36-3 (DIN 1.0213)
ACABADO	CINTA Y CABEZAL: ACERO GALVANIZADO TORNILLO: CINCADO GRIS PLATA Cr3
RESISTENCIA A LA CORROSIÓN	144 HORAS NIEBLA SALINA (ASTM B-117)
VEL. MÁX. DE ATORNILLADO (RPM)	540 ±5



Abrazadera ASFA L (9 mm) Inoxidable 430-W2



W2

Gracias al exclusivo diseño del cabezal y su tornillo de alta resistencia, nos encontramos ante una abrazadera muy compacta y con un alto rendimiento.

Su cinta no perforada de 9 mm con el interior totalmente liso, y junto con sus cantos redondeados, evitan cualquier deterioro en la manguera.

Su material W2, muy versátil, hace que sea una abrazadera muy extendida en diferentes sectores y la de mayor consumo dentro de su gama.

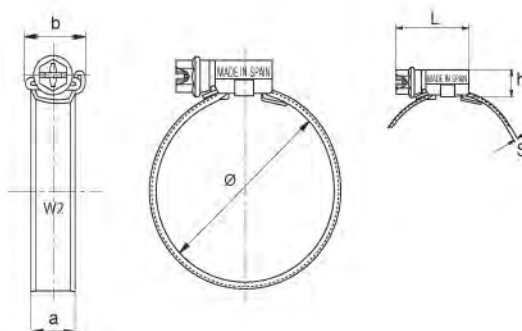
DIN 3017. Cumple con la directiva EU 2002/95/EC.

** La presión máxima de la aplicación dependerá del tipo de manguera y de la geometría del racord.*

Ø Aplicación										
mm	Referencia	L máx.	S +0,10	h máx.	a +0,3 a -0,2	b máx.	Valores máximos		Envase	Embalaje
							Par (Nm)	Presión (Bar)		
8-12	0301650-8	17,5	0,65	9,2	7	11,5	1,5	15	200	1600
8-16	0301651-6	22,1	0,65	10,5	9	14	3	40	200	800
12-22	0301652-4	22,1	0,65	10,5	9	14	3	40	200	800
16-27	0301653-2	23,6	0,75	10,5	9	14	3,5	38	200	800
20-32	0301654-0	23,6	0,75	10,5	9	14	3,5	36	200	800
25-40	0301655-9	25,6	0,75	10,5	9	14	4	32	100	400
30-45	0301656-7	25,6	0,75	10,5	9	14	4	28	100	800
32-50	0301657-5	25,6	0,75	10,5	9	14	4	24	100	800
40-60	0301658-3	25,6	0,75	10,5	9	14	4	19	100	400
50-70	0301659-1	29,6	0,75	10,5	9	14	4	17	100	100
60-80	0301660-4	29,6	0,75	10,5	9	14	4	15	100	100
70-90	0301661-2	29,6	0,75	10,5	9	14	4	13	50	400
80-100	0301662-0	29,6	0,75	10,5	9	14	4	11	50	400
90-110	0301663-9	29,6	0,75	10,5	9	14	4	10	25	200
100-120	0301664-7	29,6	0,75	10,5	9	14	4	9	25	200
110-130	0301665-5	29,6	0,75	10,5	9	14	4	8	25	200
120-140	0301666-3	29,6	0,75	10,5	9	14	4	7	25	200
130-150	0301667-1	29,6	0,75	10,5	9	14	4	6	25	200
140-160	0301668-0	29,6	0,75	10,5	9	14	4	5	25	25

* Se recomienda trabajar a un 75% de los valores máximos especificados en la tabla.

INFORMACIÓN TÉCNICA	
	MATERIAL CINTA Y CABEZAL: ACERO INOXIDABLE (AISI-430) TORNILLO: ACERO 0st 36-3 (DIN 1.0213)
	ACABADO CINTA Y CABEZAL: INOXIDABLE TORNILLO: CINCADO GRIS PLATA Cr3
	RESISTENCIA A LA CORROSIÓN 72 HORAS NIEBLA SALINA (ASTM B-117)
	VEL. MAX. DE ATORNILLADO (RPM) 540 ± 5



Abrazadera ASFA L (9 mm) Inoxidable 430-W3



W3

Gracias al exclusivo diseño del cabezal y su tornillo de alta resistencia, fabricado en acero inoxidable 430, nos encontramos ante una abrazadera muy compacta y con un alto rendimiento.

Su cinta no perforada de 9 mm con el interior totalmente liso, y junto con sus cantos redondeados, evitan cualquier deterioro en la manguera.

Especialmente indicada para aplicaciones en el sector de la automoción.

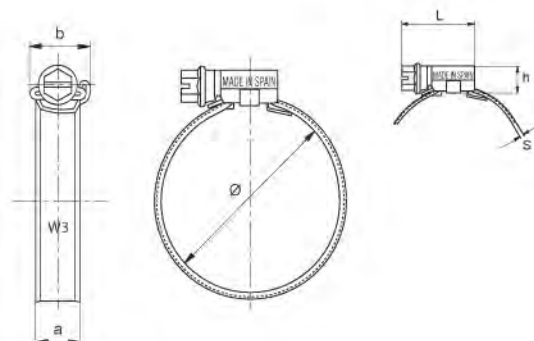
DIN 3017. Cumple con la directiva EU 2002/95/EC de fecha 1 de julio de 2006.

** La presión máxima de la aplicación dependerá del tipo de manguera y de la geometría del racord.*

Ø Aplicación										
mm	Referencia	L máx.	S +0,10	h máx.	a +0,3 a -0,2	b máx.	Valores máximos		Envase	Embalaje
							Par (Nm)	Presión (Bar)		
8-16	0301601-4	22,1	0,65	10,5	9	14	3	40	200	800
12-22	0301602-2	22,1	0,65	10,5	9	14	3	40	200	800
16-27	0301603-0	23,6	0,75	10,5	9	14	3,5	38	200	800
20-32	0301604-9	23,6	0,75	10,5	9	14	3,5	36	200	800
25-40	0301606-5	25,6	0,75	10,5	9	14	4	32	100	400
30-45	0301607-3	25,6	0,75	10,5	9	14	4	28	100	800
32-50	0301608-1	25,6	0,75	10,5	9	14	4	24	100	800
40-60	0301609-0	25,6	0,75	10,5	9	14	4	19	100	400
50-70	0301610-2	29,6	0,75	10,5	9	14	4	17	100	100
60-80	0301611-0	29,6	0,75	10,5	9	14	4	15	100	100
70-90	0301612-9	29,6	0,75	10,5	9	14	4	13	50	400
80-100	0301613-7	29,6	0,75	10,5	9	14	4	11	50	400
90-110	0301614-5	29,6	0,75	10,5	9	14	4	10	25	200
100-120	0301615-3	29,6	0,75	10,5	9	14	4	9	25	200
110-130	0301616-1	29,6	0,75	10,5	9	14	4	8	25	200
120-140	0301617-0	29,6	0,75	10,5	9	14	4	7	25	200
130-150	0301618-8	29,6	0,75	10,5	9	14	4	6	25	200
140-160	0301619-6	29,6	0,75	10,5	9	14	4	5	25	25

* Se recomienda trabajar a un 75% de los valores máximos especificados en la tabla.

INFORMACIÓN TÉCNICA	
MATERIAL	CINTA Y CABEZAL: ACERO INOXIDABLE X6Cr17 (AISI-430) TORNILLO: ACERO INOXIDABLE (AISI-304 CU)
ACABADO	INOXIDABLE
RESISTENCIA A LA CORROSIÓN	200 HORAS NIEBLA SALINA (ASTM B-117)
VEL. MÁX. DE ATORNILLADO (RPM)	540 ±5



Abrazadera ASFA L (9 mm) Inoxidable 304-W4



W4

Fabricada en acero inoxidable AISI 304, le confiere una alta resistencia a la corrosión que junto con el exclusivo diseño del cabezal y su tornillo, hacen que sea una abrazadera de larga duración en su aplicación.

Su cinta no perforada, de 9 mm con el interior totalmente liso, y junto con sus cantos redondeados, evitan cualquier deterioro en la manguera.

Especialmente indicada para aplicaciones donde existan ambientes corrosivos o para la industria de la alimentación.

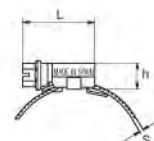
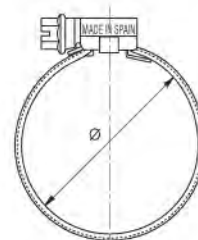
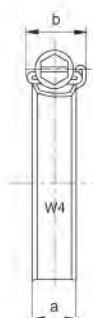
DIN 3017. Cumple con la directiva EU 2002/95/EC de fecha 1 de julio de 2006.

** La presión máxima de la aplicación dependerá del tipo de manguera y de la geometría del racord.*

Ø Aplicación										
mm	Referencia	L máx.	S +0,10	h máx.	a +0,3 a -0,2	b máx.	Valores máximos		Envase	Embalaje
							Par (Nm)	Presión (Bar)		
8-12	0301400-0	17,5	0,65	9,2	7	11,5	1,5	15	200	1600
8-16	0301401-9	22,1	0,65	10,5	9	14	3	40	200	800
12-22	0301402-7	22,1	0,65	10,5	9	14	3	40	200	800
16-27	0301403-5	23,6	0,75	10,5	9	14	3,5	38	200	800
20-32	0301404-3	23,6	0,75	10,5	9	14	3,5	36	200	800
25-40	0301405-1	25,6	0,75	10,5	9	14	4	32	100	400
30-45	0301406-0	25,6	0,75	10,5	9	14	4	28	100	800
32-50	0301407-8	25,6	0,75	10,5	9	14	4	24	100	800
40-60	0301408-6	25,6	0,75	10,5	9	14	4	19	100	400
50-70	0301409-4	29,6	0,75	10,5	9	14	4	17	100	100
60-80	0301410-7	29,6	0,75	10,5	9	14	4	15	100	100
70-90	0301411-5	29,6	0,75	10,5	9	14	4	13	50	400
80-100	0301412-3	29,6	0,75	10,5	9	14	4	11	50	400
90-110	0301414-0	29,6	0,75	10,5	9	14	4	10	25	200
100-120	0301415-8	29,6	0,75	10,5	9	14	4	9	25	200
110-130	0301416-6	29,6	0,75	10,5	9	14	4	8	25	200
120-140	0301417-4	29,6	0,75	10,5	9	14	4	7	25	200
130-150	0301418-2	29,6	0,75	10,5	9	14	4	6	25	200
140-160	0301419-0	29,6	0,75	10,5	9	14	4	5	25	25

* Se recomienda trabajar a un 75% de los valores máximos especificados en la tabla.

INFORMACIÓN TÉCNICA	
MATERIAL	CINTA Y CABEZAL: ACERO INOXIDABLE X5CrNi1810 (AISI-304) TORNILLO: ACERO INOXIDABLE (AISI-304)
ACABADO	INOXIDABLE
RESISTENCIA A LA CORROSIÓN	400 HORAS NIEBLA SALINA (ASTM B-117)
VEL. MAX. DE ATORNILLADO (RPM)	540 ± 5



Abrazadera ASFA L (9 mm) Inoxidable 316-W5



W5

Fabricada en acero inoxidable AISI 316, es ideal para utilizarse en ambientes altamente corrosivos gracias a su alta resistencia. Muy apreciada en áreas geográficas donde existen altos porcentajes de salinidad, humedad, lluvia y nieve.

Su cinta no perforada, de 9 mm con el interior totalmente liso, y junto con sus cantos redondeados, evitan cualquier deterioro en la manguera.

Especialmente indicada para aplicaciones del sector naval, náutico y en la industria de la alimentación.

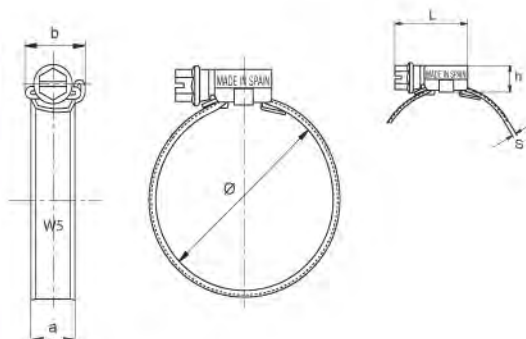
DIN 3017. Cumple con la directiva EU 2002/95/EC de fecha 1 de julio de 2006.

** La presión máxima de la aplicación dependerá del tipo de manguera y de la geometría del racord.*

Ø Aplicación										
mm	Referencia	L máx.	S +0,10	h máx.	a +0,3 a -0,2	b máx.	Valores máximos		Envase	Embalaje
							Par (Nm)	Presión (Bar)		
8-16	0301575-9	22,1	0,65	10,5	9	14	3	40	200	800
12-22	0301576-7	22,1	0,65	10,5	9	14	3	40	200	800
16-27	0301577-5	23,6	0,75	10,5	9	14	3,5	38	200	800
20-32	0301578-3	23,6	0,75	10,5	9	14	3,5	36	200	800
25-40	0301580-4	25,6	0,75	10,5	9	14	4	32	100	800
30-45	0301581-2	25,6	0,75	10,5	9	14	4	28	100	800
32-50	0301582-0	25,6	0,75	10,5	9	14	4	24	100	800
40-60	0301583-9	25,6	0,75	10,5	9	14	4	19	100	400
50-70	0301584-7	29,6	0,75	10,5	9	14	4	17	100	100
60-80	0301585-5	29,6	0,75	10,5	9	14	4	15	100	100
70-90	0301586-3	29,6	0,75	10,5	9	14	4	13	50	400
80-100	0301587-1	29,6	0,75	10,5	9	14	4	11	50	400
90-110	0301588-0	29,6	0,75	10,5	9	14	4	10	25	200
100-120	0301589-8	29,6	0,75	10,5	9	14	4	9	25	200
110-130	0301590-0	29,6	0,75	10,5	9	14	4	8	25	200
120-140	0301591-9	29,6	0,75	10,5	9	14	4	7	25	200
130-150	0301592-7	29,6	0,75	10,5	9	14	4	6	25	200
140-160	0301593-5	29,6	0,75	10,5	9	14	4	5	25	25

* Se recomienda trabajar a un 75% de los valores máximos especificados en la tabla.

INFORMACIÓN TÉCNICA	
MATERIAL	INOXIDABLE AISI-316 (DIN 1.4978)
ACABADO	INOXIDABLE
RESISTENCIA A LA CORROSIÓN	1000 HORAS NIEBLA SALINA (ASTM B-117)
VEL. MÁX. DE ATORNILLADO (RPM)	540 ±5



Abrazadera ASFA L (9 mm) Inoxidable 430-W3 Acabado negro



W3

Además de estar fabricada en acero inoxidable dispone de un recubrimiento en acabado negro que le proporciona una mayor resistencia a la corrosión.

Gracias a su acabado, pasa desapercibida en cualquier montaje, por lo que sectores de la automoción o las motocicletas realizan un uso habitual de este artículo.

Su geometría, cinta, acuñado, cabezal y tornilo es el mismo que el de cualquier abrazadera ASFA L, por lo que su rendimiento no difiere en ningún aspecto.

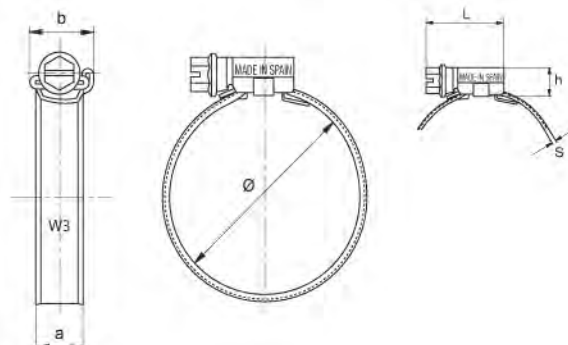
DIN 3017. Cumple con la directiva EU 2002/95/EC de fecha 1 de julio de 2006.

** La presión máxima de la aplicación dependerá del tipo de manguera y de la geometría del racord.*

Ø Aplicación										
mm	Referencia	L máx.	S +0,10	h máx.	a +0,3 a -0,2	b máx.	Valores máximos		Envase	Embalaje
							Par (Nm)	Presión (Bar)		
8-16	7301601-1	22,1	0,65	10,5	9	14	3	40	200	800
12-22	7301602-0	22,1	0,65	10,5	9	14	3	40	200	800
16-27	7301603-8	23,6	0,75	10,5	9	14	3,5	38	200	800
20-32	7301604-6	23,6	0,75	10,5	9	14	3,5	36	200	800
25-40	7301606-2	25,6	0,75	10,5	9	14	4	32	100	800
30-45	7301607-0	25,6	0,75	10,5	9	14	4	28	100	800
32-50	7301608-9	25,6	0,75	10,5	9	14	4	24	100	800
40-60	7301609-5	25,6	0,75	10,5	9	14	4	19	100	400
50-70	7301610-0	29,6	0,75	10,5	9	14	4	17	100	100
60-80	7301611-8	29,6	0,75	10,5	9	14	4	15	100	100
70-90	7301612-6	29,6	0,75	10,5	9	14	4	13	50	400
80-100	7301613-4	29,6	0,75	10,5	9	14	4	11	50	400
90-110	7301614-2	29,6	0,75	10,5	9	14	4	10	25	200
100-120	7301615-0	29,6	0,75	10,5	9	14	4	9	25	200
110-130	7301616-9	29,6	0,75	10,5	9	14	4	8	25	200
120-140	7301617-7	29,6	0,75	10,5	8	14	4	7	25	200
130-150	7301618-5	29,6	0,75	10,5	9	14	4	6	25	200
140-160	7301619-3	29,6	0,75	10,5	9	14	4	5	25	25

* Se recomienda trabajar a un 75% de los valores máximos especificados en la tabla.

INFORMACIÓN TÉCNICA	
MATERIAL	ACERO INOXIDABLE (DIN 1.4016) AISI-430
ACABADO	DELTA SEAL BLACK
RESISTENCIA A LA CORROSIÓN	250 HORAS NIEBLA SALINA (ASTM B-117)
VEL. MÁX. DE ATORNILLADO (RPM)	540 ±5



Abrazadera ASFA S-PRO

DIN 3017

Diseñadas tanto para un montaje manual como automático.

Diseñada para garantizar desde el inicio el rendimiento más alto con el menor par de apriete.

El exclusivo diseño de la cabeza permite alcanzar altas prestaciones y asegura firmemente la cabeza con la banda.

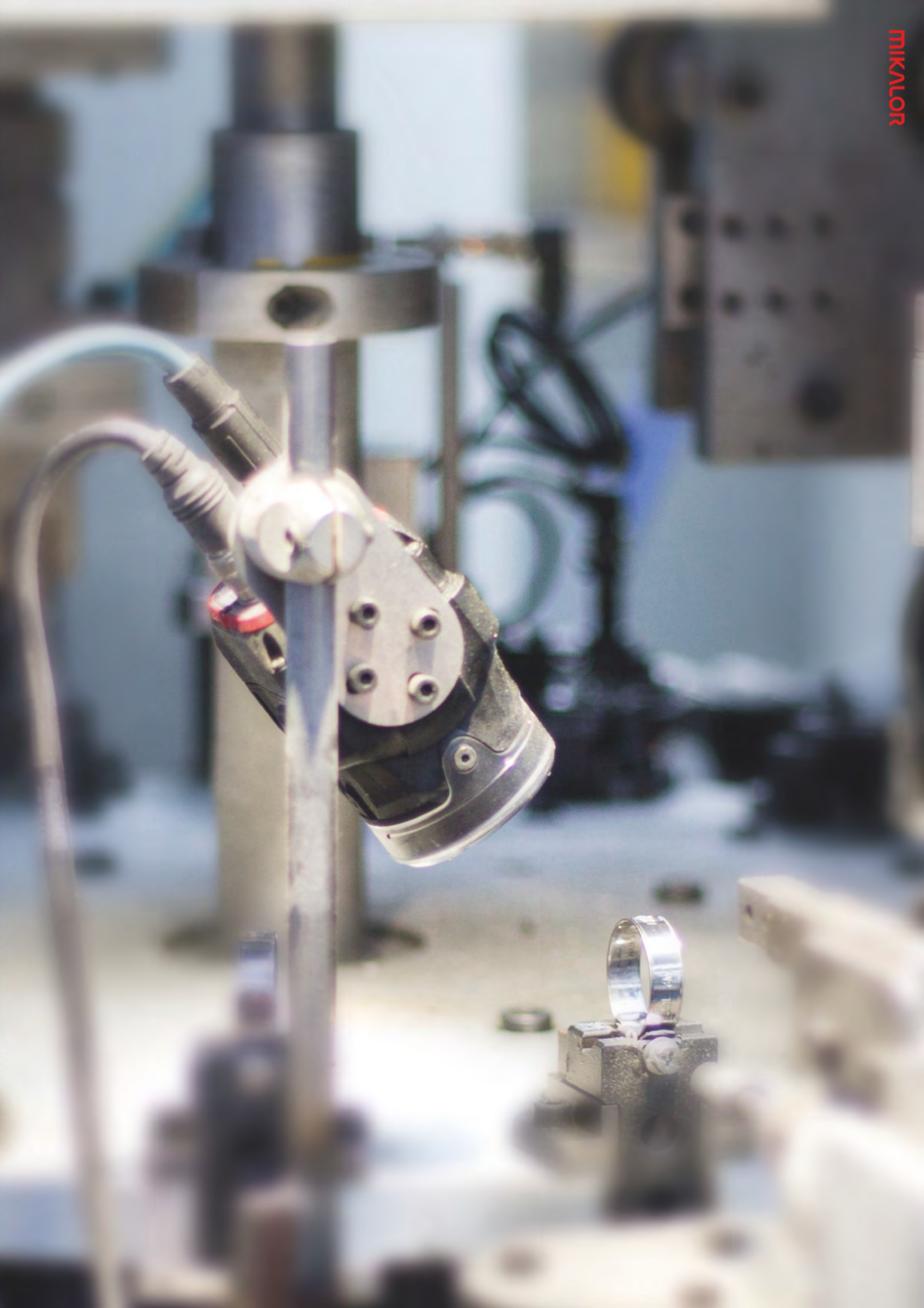
Todas las abrazaderas están identificadas con la medida de aplicación, el tipo de material, la marca y país de fabricación, cumpliendo con la norma de fabricación DIN 3017.

Los bordes de la cinta están redondeados para proteger de posibles cortes a la manguera.

El acuñaado de la cinta permite una sujeción perfecta al tornillo gracias a una profundidad del dentado mayor que el espesor del material.

El interior de la cinta es totalmente liso para evitar daños en la manguera.

Patín interior especialmente diseñado para facilitar la entrada de la cinta y garantizar la perfecta estanqueidad, obteniendo un mayor rendimiento de la aplicación respecto al resto de las abrazaderas.



Abrazadera ASFA S (12 mm) W1 Acero galvanizado



La evolución de la abrazadera ASFA de 12 mm desemboca en esta versión, donde destacamos aspectos tan notables como el desplazamiento del acuñado respecto al eje, que proporciona una reducción considerable del desplazamiento lateral de la cinta a su salida.

Gracias al diseño de su cabezal, su sistema de cierre y el alojamiento del tornillo, conseguimos un incremento en su rendimiento a un mismo par de apriete.

Especialmente indicada para aplicaciones industriales.

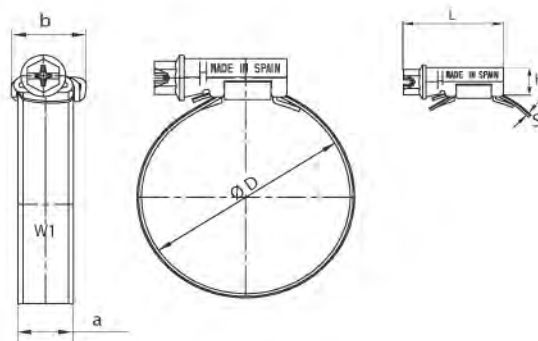
DIN 3017. Cumple con la directiva EU 2002/95/EC de fecha 1 de julio de 2006.

** La presión máxima de la aplicación dependerá del tipo de manguera y de la geometría del racord.*

Ø Aplicación										
mm	Referencia	L máx.	S +0,10	h máx.	a +0,3 a -0,1	b máx.	Valores máximos		Envase	Embalaje
							Par (Nm)	Presión (Bar)		
16-27	0300900-1	29,6	0,85	11	12,2	16,7	4,5	40	50	400
20-32	0300900-2	29,6	0,85	11	12,2	16,7	5,5	40	50	400
25-40	0300900-3	29,6	0,85	11	12,2	16,7	5,5	40	50	400
30-45	0300900-4	29,6	0,85	11	12,2	16,7	5,5	35	50	400
32-50	0300900-5	29,6	0,85	11	12,2	16,7	6,5	35	50	200
40-60	0300900-6	29,6	0,85	11	12,2	16,7	6,5	30	50	400
50-70	0300900-7	29,6	0,85	11	12,2	16,7	7	25	50	400
60-80	0300900-8	29,6	0,85	11	12,2	16,7	7	20	50	50
70-90	0300900-9	29,6	0,85	11	12,2	16,7	7	17	50	50
80-100	0300901-0	29,6	0,85	11	12,2	16,7	7	14	25	200
90-110	0300901-1	29,6	0,85	11	12,2	16,7	7	12	25	200
100-120	0300901-2	29,6	0,85	11	12,2	16,7	7	10	25	200
110-130	0300901-3	29,6	0,85	11	12,2	16,7	7	8	25	25
120-140	0300901-4	29,6	0,85	11	12,2	16,7	7	7	25	25
130-150	0300901-5	31,6	0,85	11	12,2	16,7	7	6	25	25
140-160	0300901-6	31,6	0,85	11	12,2	16,7	7	5	25	25
150-170	0300901-7	31,6	0,85	11	12,2	16,7	7	4	25	25
160-180	0300901-8	31,6	0,85	11	12,2	16,7	7	3	25	25
170-190	0300901-9	31,6	0,85	11	12,2	16,7	7	2	10	10
180-200	0300902-0	31,6	0,85	11	12,2	16,7	7	2	10	10
190-210	0300902-1	31,6	0,85	11	12,2	16,7	7	1,8	10	10
200-220	0300902-2	31,6	0,85	11	12,2	16,7	7	1,8	10	10
210-230	0300902-3	31,6	0,85	11	12,2	16,7	7	1,6	10	10
220-240	0300902-4	31,6	0,85	11	12,2	16,7	7	1,6	10	10

* Se recomienda trabajar a un 75% de los valores máximos especificados en la tabla.

INFORMACIÓN TÉCNICA	
MATERIAL	CINTA Y CABEZAL: ACERO GALVANIZADO (DIN 1.0935) TORNILLO: ACERO Qst 36-3 (DIN 1.0213)
ACABADO	CINTA Y CABEZAL: ACERO GALVANIZADO TORNILLO: CINCO GRIS PLATA Cr3
RESISTENCIA A LA CORROSIÓN	144 HORAS NIEBLA SALINA (ASTM B-117)
VEL. MÁX. DE ATORNILLADO (RPM)	540 ±5



Abrazadera ASFA S (12 mm) Inoxidable 430-W2



W2

La evolución de la abrazadera ASFA de 12 mm desemboca en esta versión, donde destacamos aspectos tan notables como el desplazamiento del acuñado respecto al eje, que proporciona una reducción considerable del desplazamiento lateral de la cinta a su salida.

Gracias al diseño de su cabezal, su sistema de cierre y el alojamiento del tornillo, conseguimos un incremento en su rendimiento a un mismo par de apriete.

Especialmente indicada para aplicaciones industriales.

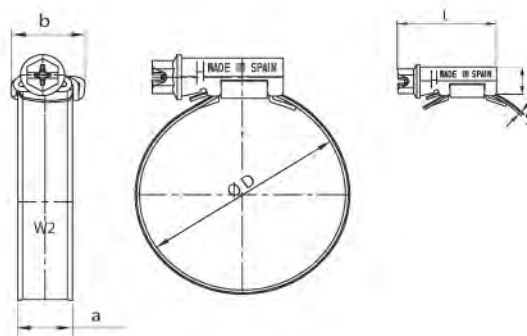
DIN 3017. Cumple con la directiva EU 2002/95/EC de fecha 1 de julio de 2006.

** La presión máxima de la aplicación dependerá del tipo de manguera y de la geometría del racord.*

Ø Aplicación										
mm	Referencia	L máx.	S +0,10	h máx.	a +0,3 a -0,1	b máx.	Valores máximos		Envase	Embalaje
							Par (Nm)	Presión (Bar)		
16-27	0301701-7	29,6	0,85	11	12,2	16,7	4,5	40	50	400
20-32	0301702-5	29,6	0,85	11	12,2	16,7	5,5	40	50	400
25-40	0301703-3	29,6	0,85	11	12,2	16,7	5,5	40	50	400
30-45	0301700-9	29,6	0,85	11	12,2	16,7	5,5	35	50	400
32-50	0301704-1	29,6	0,85	11	12,2	16,7	6,5	35	50	200
40-60	0301705-0	29,6	0,85	11	12,2	16,7	6,5	30	50	400
50-70	0301706-8	29,6	0,85	11	12,2	16,7	7	25	50	400
60-80	0301707-6	29,6	0,85	11	12,2	16,7	7	20	50	50
70-90	0301708-4	29,6	0,85	11	12,2	16,7	7	17	50	50
80-100	0301709-2	29,6	0,85	11	12,2	16,7	7	14	25	200
90-110	0301710-5	29,6	0,85	11	12,2	16,7	7	12	25	200
100-120	0301711-3	29,6	0,85	11	12,2	16,7	7	10	25	200
110-130	0301712-1	29,6	0,85	11	12,2	16,7	7	8	25	25
120-140	0301713-0	29,6	0,85	11	12,2	16,7	7	7	25	25
130-150	0301714-8	31,6	0,85	11	12,2	16,7	7	6	25	25
140-160	0301715-6	31,6	0,85	11	12,2	16,7	7	5	25	25
150-170	0301716-4	31,6	0,85	11	12,2	16,7	7	4	25	25
160-180	0301717-2	31,6	0,85	11	12,2	16,7	7	3	25	25
170-190	0301718-0	31,6	0,85	11	12,2	16,7	7	2	10	10
180-200	0301719-9	31,6	0,85	11	12,2	16,7	7	2	10	10
190-210	0301720-1	31,6	0,85	11	12,2	16,7	7	1,8	10	10
200-220	0301721-0	31,6	0,85	11	12,2	16,7	7	1,8	10	10
210-230	0301722-8	31,6	0,85	11	12,2	16,7	7	1,6	10	10
220-240	0301723-6	31,6	0,85	11	12,2	16,7	7	1,6	10	10

* Se recomienda trabajar a un 75% de los valores máximos especificados en la tabla.

INFORMACIÓN TÉCNICA	
	MATERIAL CINTA Y CABEZAL: INOXIDABLE (AISI-430) TORNILLO: ACERO Qst 36-3 (DIN 1.0213)
	ACABADO CINTA Y CABEZAL: INOXIDABLE TORNILLO: CINCADO GRIS PLATA Cr3
	RESISTENCIA A LA CORROSIÓN 72 HORAS NIEBLA SALINA (ASTM B-117)
	VEL. MÁX. DE ATORNILLADO (RPM) 540 ± 5



Abrazadera ASFA S (12 mm) Inoxidable 430-W3



W3

La evolución de la abrazadera ASFA de 12 mm desemboca en esta versión, donde destacamos aspectos tan notables como el desplazamiento del acuñado respecto al eje, que proporciona una reducción considerable del desplazamiento lateral de la cinta a su salida.

Gracias al diseño de su cabezal, su sistema de cierre y el alojamiento del tornillo, conseguimos un incremento en su rendimiento a un mismo par de apriete.

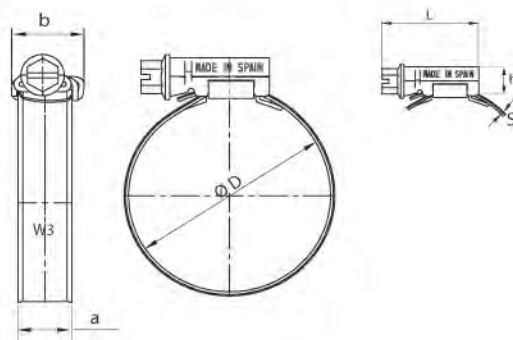
Especialmente indicada para aplicaciones en el sector de la automoción. DIN 3017. Cumple con la directiva EU 2002/95/EC de fecha 1 de julio de 2006.

** La presión máxima de la aplicación dependerá del tipo de manguera y de la geometría del racord.*

Ø Aplicación										
mm	Referencia	L máx.	S +0,10	h máx.	a +0,3 a -0,1	b máx.	Valores máximos		Envase	Embalaje
							Par (Nm)	Presión (Bar)		
16-27	0301620-9	29,6	0,85	11	12,2	16,7	4,5	40	50	400
20-32	0301621-7	29,6	0,85	11	12,2	16,7	5,5	40	50	400
25-40	0301622-5	29,6	0,85	11	12,2	16,7	5,5	40	50	400
30-45	0301623-3	29,6	0,85	11	12,2	16,7	5,5	35	50	400
32-50	0301624-1	29,6	0,85	11	12,2	16,7	6,5	35	50	200
40-60	0301625-0	29,6	0,85	11	12,2	16,7	6,5	30	50	400
50-70	0301626-8	29,6	0,85	11	12,2	16,7	7	25	50	400
60-80	0301627-6	29,6	0,85	11	12,2	16,7	7	20	50	50
70-90	0301628-4	29,6	0,85	11	12,2	16,7	7	17	50	50
80-100	0301629-2	29,6	0,85	11	12,2	16,7	7	14	25	200
90-110	0301630-5	29,6	0,85	11	12,2	16,7	7	12	25	200
100-120	0301631-3	29,6	0,85	11	12,2	16,7	7	10	25	200
110-130	0301632-1	29,6	0,85	11	12,2	16,7	7	8	25	25
120-140	0301633-0	29,6	0,85	11	12,2	16,7	7	7	25	25
130-150	0301634-8	31,6	0,85	11	12,2	16,7	7	6	25	25
140-160	0301635-6	31,6	0,85	11	12,2	16,7	7	5	25	25
150-170	0301636-4	31,6	0,85	11	12,2	16,7	7	4	25	25
160-180	0301637-2	31,6	0,85	11	12,2	16,7	7	3	25	25
170-190	0301638-0	31,6	0,85	11	12,2	16,7	7	2	10	10
180-200	0301639-9	31,6	0,85	11	12,2	16,7	7	2	10	10
190-210	0301642-8	31,6	0,85	11	12,2	16,7	7	1,8	10	10
200-220	0301643-6	31,6	0,85	11	12,2	16,7	7	1,8	10	10
210-230	0301644-4	31,6	0,85	11	12,2	16,7	7	1,6	10	10
220-240	0301645-2	31,6	0,85	11	12,2	16,7	7	1,6	10	10

* Se recomienda trabajar a un 75% de los valores máximos especificados en la tabla.

INFORMACIÓN TÉCNICA	
MATERIAL	CINTA Y CABEZAL: INOXIDABLE X6Cr17 (AISI-430) TORNILLO: ACERO INOXIDABLE (AISI-304 CU)
ACABADO	INOXIDABLE
RESISTENCIA A LA CORROSIÓN	200 HORAS NEBLA SALINA (ASTM B-117)
VEL. MÁX. DE ATORNILLADO (RPM)	540 ±5



Abrazadera ASFA S (12 mm) Inoxidable 304-W4



W4

La evolución de la abrazadera ASFA de 12 mm desemboca en esta versión, donde destacamos aspectos tan notables como el desplazamiento del acuñado respecto al eje, que proporciona una reducción considerable del desplazamiento lateral de la cinta a su salida.

Gracias al diseño de su cabezal, su sistema de cierre y el alojamiento del tornillo, conseguimos un incremento en su rendimiento a un mismo par de apriete.

Ideal para ambientes corrosivos y la industria de la alimentación.

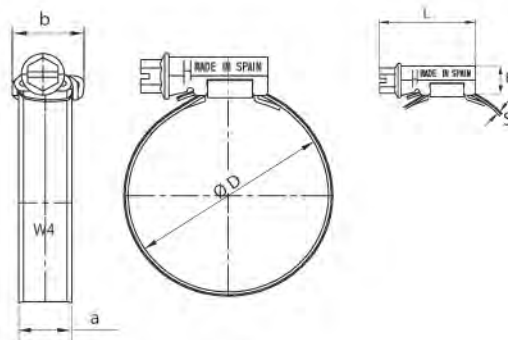
DIN 3017. Cumple con la directiva EU 2002/95/EC de fecha 1 de julio de 2006.

** La presión máxima de la aplicación dependerá del tipo de manguera y de la geometría del racord.*

Ø Aplicación										
mm	Referencia	L máx.	S +0,10	h máx.	a+0,3 a-0,1	b máx.	Valores máximos		Envase	Embalaje
							Par (Nm)	Presión (Bar)		
16-27	0301473-0	29,6	0,85	11	12,2	16,7	4,5	40	50	400
20-32	0301451-0	29,6	0,85	11	12,2	16,7	5,5	40	50	400
25-40	0301452-9	29,6	0,85	11	12,2	16,7	5,5	40	50	400
30-45	0301474-8	29,6	0,85	11	12,2	16,7	5,5	35	50	400
32-50	0301453-7	29,6	0,85	11	12,2	16,7	6,5	35	50	200
40-60	0301454-5	29,6	0,85	11	12,2	16,7	6,5	30	50	400
50-70	0301455-3	29,6	0,85	11	12,2	16,7	7	25	50	400
60-80	0301456-1	29,6	0,85	11	12,2	16,7	7	20	50	50
70-90	0301457-0	29,6	0,85	11	12,2	16,7	7	17	50	50
80-100	0301458-8	29,6	0,85	11	12,2	16,7	7	14	25	200
90-110	0301459-6	29,6	0,85	11	12,2	16,7	7	12	25	200
100-120	0301460-9	29,6	0,85	11	12,2	16,7	7	10	25	200
110-130	0301461-7	29,6	0,85	11	12,2	16,7	7	8	25	25
120-140	0301462-5	29,6	0,85	11	12,2	16,7	7	7	25	25
130-150	0301463-3	31,6	0,85	11	12,2	16,7	7	6	25	25
140-160	0301464-1	31,6	0,85	11	12,2	16,7	7	5	25	25
150-170	0301465-0	31,6	0,85	11	12,2	16,7	7	4	25	25
160-180	0301466-8	31,6	0,85	11	12,2	16,7	7	3	25	25
170-190	0301467-6	31,6	0,85	11	12,2	16,7	7	2	10	10
180-200	0301468-4	31,6	0,85	11	12,2	16,7	7	2	10	10
190-210	0301469-2	31,6	0,85	11	12,2	16,7	7	1,8	10	10
200-220	0301470-5	31,6	0,85	11	12,2	16,7	7	1,8	10	10
210-230	0301471-3	31,6	0,85	11	12,2	16,7	7	1,6	10	10
220-240	0301472-1	31,6	0,85	11	12,2	16,7	7	1,6	10	10

* Se recomienda trabajar a un 75% de los valores máximos especificados en la tabla.

INFORMACIÓN TÉCNICA	
MATERIAL	CINTA Y CABEZAL: ACERO INOXIDABLE X5CrNi1810 (AISI-304) TORNILLO: ACERO INOXIDABLE (AISI-304)
ACABADO	INOXIDABLE
RESISTENCIA A LA CORROSIÓN	400 HORAS NIEBLA SALINA (ASTM B-117)
VEL. MÁX. DE ATORNILLADO (RPM)	540 ±5





W5

Abrazadera ASFA S (12 mm) Inoxidable 316 -W5

La evolución de la abrazadera ASFA de 12 mm desemboca en esta versión, donde destacamos aspectos tan notables como el desplazamiento del acuñado respecto al eje que proporciona una reducción considerable del desplazamiento lateral de la cinta a su salida.

Gracias al diseño de su cabezal, su sistema de cierre y el alojamiento del tornillo, conseguimos un incremento en su rendimiento a un mismo par de apriete.

Especialmente indicada para aplicaciones del sector naval, náutico y en la industria de la alimentación.

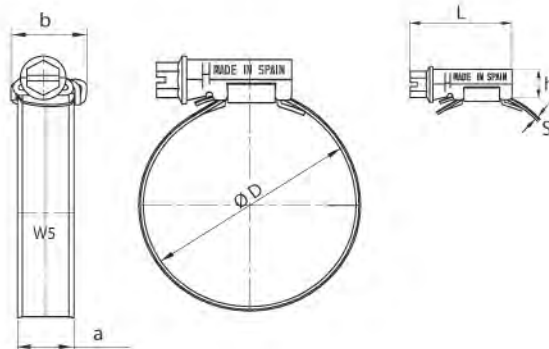
DIN 3017. Cumple con la directiva EU 2002/95/EC de fecha 1 de julio de 2006.

** La presión máxima de la aplicación dependerá del tipo de manguera y de la geometría del racord.*

Ø Aplicación										
mm	Referencia	L máx.	S +0,10	h máx.	a +0,3 a -0,1	b máx.	Valores máximos		Envase	Embalaje
							Par (Nm)	Presión (Bar)		
16-27	0301772-0	29,6	0,85	11	12,2	16,7	4,5	40	50	400
20-32	0301750-0	29,6	0,85	11	12,2	16,7	5,5	40	50	400
25-40	0301751-9	29,6	0,85	11	12,2	16,7	5,5	40	50	400
30-45	0301773-8	29,6	0,85	11	12,2	16,7	5,5	35	50	400
32-50	0301752-7	29,6	0,85	11	12,2	16,7	6,5	35	50	200
40-60	0301753-5	29,6	0,85	11	12,2	16,7	6,5	30	50	400
50-70	0301754-3	29,6	0,85	11	12,2	16,7	7	25	50	400
60-80	0301755-1	29,6	0,85	11	12,2	16,7	7	20	50	50
70-90	0301756-0	29,6	0,85	11	12,2	16,7	7	17	50	50
80-100	0301757-8	29,6	0,85	11	12,2	16,7	7	14	25	200
90-110	0301758-6	29,6	0,85	11	12,2	16,7	7	12	25	200
100-120	0301759-4	29,6	0,85	11	12,2	16,7	7	10	25	200
110-130	0301760-7	29,6	0,85	11	12,2	16,7	7	8	25	25
120-140	0301761-5	29,6	0,85	11	12,2	16,7	7	7	25	25
130-150	0301762-3	31,6	0,85	11	12,2	16,7	7	6	25	25
140-160	0301763-1	31,6	0,85	11	12,2	16,7	7	5	25	25
150-170	0301764-0	31,6	0,85	11	12,2	16,7	7	4	25	25
160-180	0301765-8	31,6	0,85	11	12,2	16,7	7	3	25	25
170-190	0301766-6	31,6	0,85	11	12,2	16,7	7	2	10	10
180-200	0301767-4	31,6	0,85	11	12,2	16,7	7	2	10	10
190-210	0301768-2	31,6	0,85	11	12,2	16,7	7	1,8	10	10
200-220	0301769-0	31,6	0,85	11	12,2	16,7	7	1,8	10	10
210-230	0301770-3	31,6	0,85	11	12,2	16,7	7	1,6	10	10
220-240	0301771-1	31,6	0,85	11	12,2	16,7	7	1,6	10	10

* Se recomienda trabajar a un 75% de los valores máximos especificados en la tabla.

INFORMACIÓN TÉCNICA	
MATERIAL	INOXIDABLE AISI-316 (DIN 1.4578)
ACABADO	INOXIDABLE
RESISTENCIA A LA CORROSIÓN	1000 HORAS NIEBLA SALINA (ASTM B-117)
VEL. MÁX. DE ATORNILLADO (RPM)	540 ±5



Abrazadera ASFA S (12 mm) Inoxidable 430-W3 Acabado negro



W3

Además de estar fabricada en acero inoxidable, dispone de un recubrimiento en acabado negro que le proporciona una mayor resistencia a la corrosión.

Debido a su acabado, pasa desapercibida en cualquier montaje, por lo que sectores como el de la automoción o el de las motocicletas realizan un uso habitual de este artículo.

Su geometría, cinta, acuñado, cabezal y tornillo es el mismo que el de cualquier abrazadera ASFA S, por lo que su rendimiento no difiere en ningún aspecto.

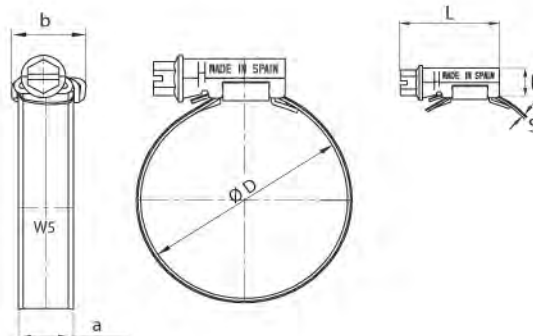
DIN 3017. Cumple con la directiva EU 2002/95/EC de fecha 1 de julio de 2006.

** La presión máxima de la aplicación dependerá del tipo de manguera y de la geometría del racord.*

Ø Aplicación										
mm	Referencia	L máx.	S +0,10	h máx.	a +0,3 a -0,1	b máx.	Valores máximos		Envase	Embalaje
							Par (Nm)	Presión (Bar)		
16-27	7301620-6	29,6	0,85	11	12,2	16,7	4,5	40	50	400
20-32	7301621-4	29,6	0,85	11	12,2	16,7	5,5	40	50	400
25-40	7301622-2	29,6	0,85	11	12,2	16,7	5,5	40	50	400
30-45	7301623-0	29,6	0,85	11	12,2	16,7	5,5	35	50	400
32-50	7301624-9	29,6	0,85	11	12,2	16,7	6,5	35	50	200
40-60	7301625-7	29,6	0,85	11	12,2	16,7	6,6	30	50	400
50-70	7301626-5	29,6	0,85	11	12,2	16,7	7	25	50	400
60-80	7301627-3	29,6	0,85	11	12,2	16,7	7	20	50	50
70-90	7301628-1	29,6	0,85	11	12,2	16,7	7	17	50	50
80-100	7301629-0	29,6	0,85	11	12,2	16,7	7	14	25	200
90-110	7301630-2	29,6	0,85	11	12,2	16,7	7	12	25	200
100-120	7301631-0	29,6	0,85	11	12,2	16,7	7	10	25	200
110-130	7301632-9	29,6	0,85	11	12,2	16,7	7	8	25	25
120-140	7301633-7	29,6	0,85	11	12,2	16,7	7	7	25	25
130-150	7301634-5	31,6	0,85	11	12,2	16,7	7	6	25	25
140-160	7301635-3	31,6	0,85	11	12,2	16,7	7	5	25	25
150-170	7301636-1	31,6	0,85	11	12,2	16,7	7	4	25	25
160-180	7301637-9	31,6	0,85	11	12,2	16,7	7	3	25	25
170-190	7301638-7	31,6	0,85	11	12,2	16,7	7	2	10	10
180-200	7301639-6	31,6	0,85	11	12,2	16,7	7	2	10	10

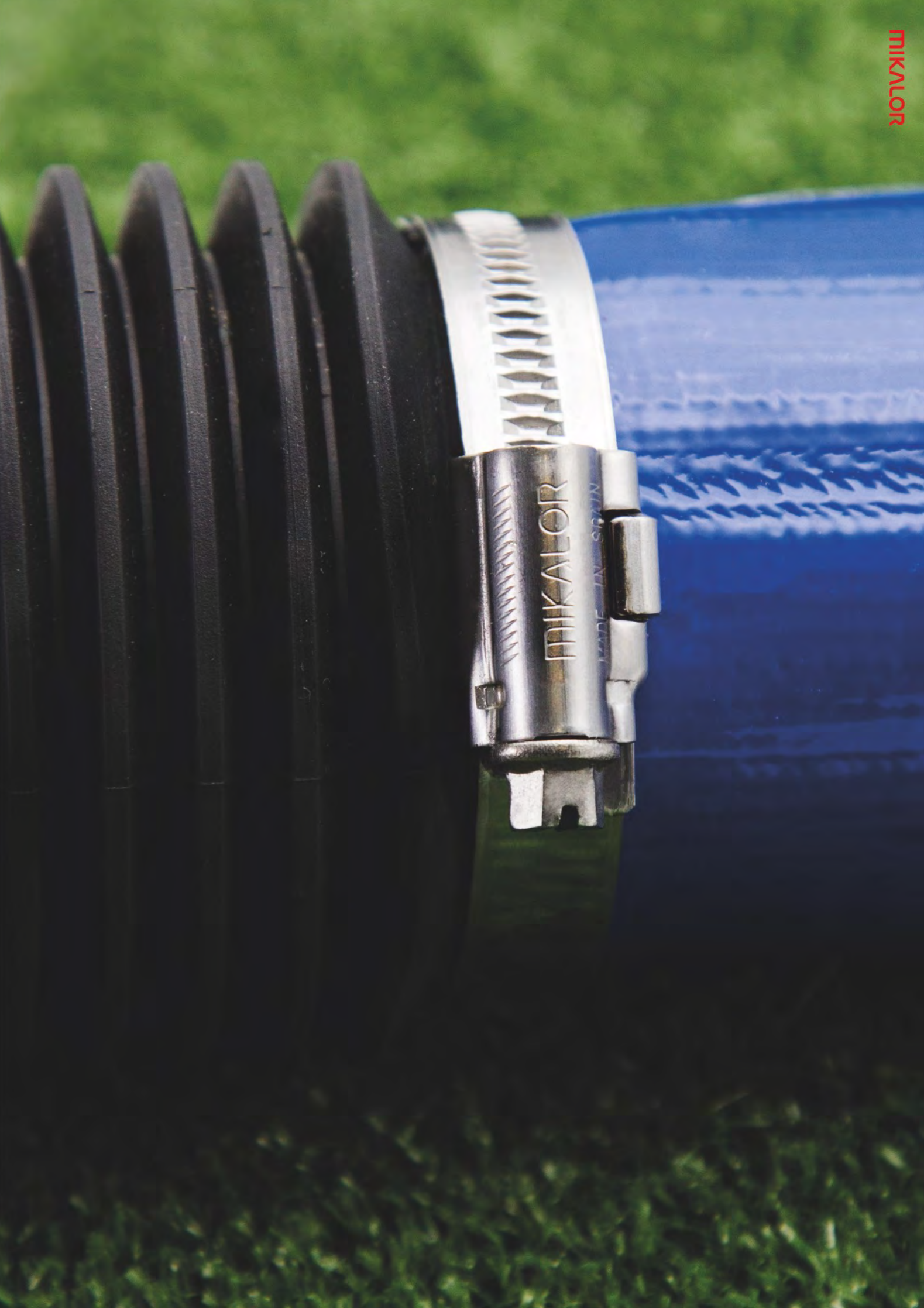
* Se recomienda trabajar a un 75% de los valores máximos especificados en la tabla.

INFORMACIÓN TÉCNICA	
MATERIAL	CINTA Y CABEZAL: INOXIDABLE X6Cr17 (AISI-430) TORNILLO: ACERO INOXIDABLE (AISI-430)
ACABADO	DÉLTA SEAL BLACK
RESISTENCIA A LA CORROSIÓN	250 HORAS NIEBLA SALINA (ASTM B-117)
VEL. MÁX. DE ATORNILLADO (RPM)	540 ±5



Abrazadera ASFA HIGH TORQUE





Abrazadera 16 mm High Torque Inoxidable 430 - W3



Las abrazaderas High Torque de Mikalor han sido diseñadas especialmente para garantizar un óptimo rendimiento en las aplicaciones más exigentes.

Gracias al diseño de su tornillo M.8 y a su ancho de banda de 16 mm, podemos aplicar unos pares de apriete muy superiores a la gama estándar, garantizando un perfecto rendimiento en altas presiones.

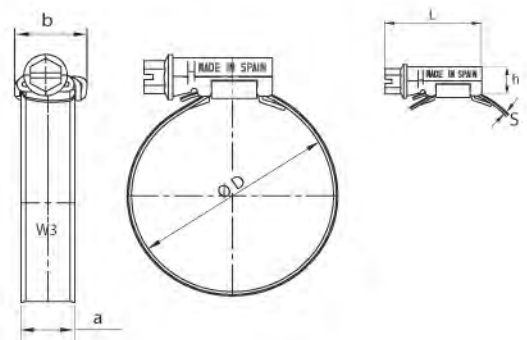
Especialmente utilizada en aplicaciones para la industria y la automoción por sus altas prestaciones. Al estar diseñada y fabricada con los bordes de la cinta perfectamente redondeados, evita daños en la manguera.

Ø Aplicación											
mm	a	Referencia W3	L máx.	S +0,10	h máx.	a+0,2	b máx.	Valores máximos		Envase	
								Par (Nm)	Presión (Bar)		
25-45	HT (16mm)	0306600-1	39,5	0,95	13	16,0	21,0	12	55	50	
32-54	HT (16mm)	0306600-2	39,5	0,95	13	16,0	21,0	12	50	50	
45-67	HT (16mm)	0306600-3	39,5	0,95	13	16,0	21,0	12	45	50	
57-79	HT (16mm)	0306600-4	39,5	0,95	13	16,0	21,0	12	40	50	
70-92	HT (16mm)	0306600-5	39,5	0,95	13	16,0	21,0	12	30	50	
83-105	HT (16mm)	0306600-6	39,5	0,95	13	16,0	21,0	12	20	25	
95-118	HT (16mm)	0306600-7	39,5	0,95	13	16,0	21,0	12	17	25	
108-130	HT (16mm)	0306600-8	39,5	0,95	13	16,0	21,0	12	14	25	
121-143	HT (16mm)	0306600-9	39,5	0,95	13	16,0	21,0	12	11	25	
133-156	HT (16mm)	0306601-0	39,5	0,95	13	16,0	21,0	12	8	25	
146-168	HT (16mm)	0306601-1	39,5	0,95	13	16,0	21,0	12	6	25	
159-181	HT (16mm)	0306601-2	39,5	0,95	13	16,0	21,0	12	5	25	
172-194	HT (16mm)	0306601-3	39,5	0,95	13	16,0	21,0	12	4	25	
184-206	HT (16mm)	0306601-4	39,5	0,95	13	16,0	21,0	12	3	25	

* Se recomienda trabajar a un 75% de los valores máximos especificados en la tabla.

* Producto disponible a partir de septiembre 2020.

INFORMACIÓN TÉCNICA	
	<p>MATERIAL</p> <p>CINTA Y CABEZAL: INOXIDABLE X6Cr17 (AISI-430) TORNILLO: ACERO INOXIDABLE (AISI-304 CU)</p>
	<p>ACABADO</p> <p>INOXIDABLE</p>
	<p>RESISTENCIA A LA CORROSIÓN</p> <p>200 HORAS NIEBLA SALINA (ASTM B-117)</p>
	<p>VEL. MÁX. DE ATORNILLADO (RPM)</p> <p>540 ±5</p>



Abrazadera 16 mm High Torque Inoxidable 304 - W4



W4

Las abrazaderas High Torque de Mikalor han sido diseñadas especialmente para garantizar un óptimo rendimiento en las aplicaciones más exigentes.

Gracias al diseño de su tornillo M.8 y a su ancho de banda de 16 mm, podemos aplicar unos pares de apriete muy superiores a la gama estándar, garantizando un perfecto rendimiento en altas presiones.

Especialmente utilizada en aplicaciones para la industria y automoción por sus altas prestaciones y, además, al estar diseñada y fabricada con los bordes de la cinta perfectamente redondeados, evita daños en la manguera.

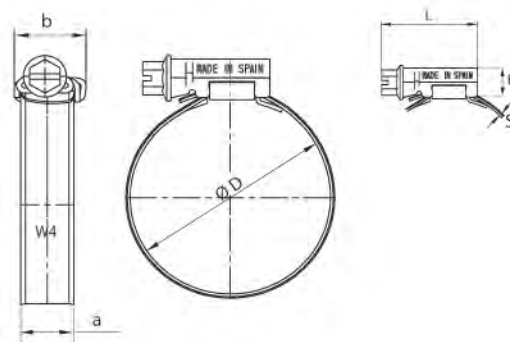
Fabricada totalmente en acero inoxidable AISI-304 e indicada para aplicaciones donde existan ambientes corrosivos o para la industria de la alimentación.

Ø Aplicación											
mm	a	Referencia W4	L máx.	S +0,10	h máx.	a +0,2	b máx.	Valores máximos		Envase	
								Par (Nm)	Presión (Bar)		
25-45	HT (16mm)	0306700-1	39,5	0,95	13	16,0	21,0	12	55	50	
32-54	HT (16mm)	0306700-2	39,5	0,95	13	16,0	21,0	12	50	50	
45-67	HT (16mm)	0306700-3	39,5	0,95	13	16,0	21,0	12	45	50	
57-79	HT (16mm)	0306700-4	39,5	0,95	13	16,0	21,0	12	40	50	
70-92	HT (16mm)	0306700-5	39,5	0,95	13	16,0	21,0	12	30	50	
83-105	HT (16mm)	0306700-6	39,5	0,95	13	16,0	21,0	12	20	25	
95-118	HT (16mm)	0306700-7	39,5	0,95	13	16,0	21,0	12	17	25	
108-130	HT (16mm)	0306700-8	39,5	0,95	13	16,0	21,0	12	14	25	
121-143	HT (16mm)	0306700-9	39,5	0,95	13	16,0	21,0	12	11	25	
133-156	HT (16mm)	0306701-0	39,5	0,95	13	16,0	21,0	12	8	25	
146-168	HT (16mm)	0306701-1	39,5	0,95	13	16,0	21,0	12	6	25	
159-181	HT (16mm)	0306701-2	39,5	0,95	13	16,0	21,0	12	5	25	
172-194	HT (16mm)	0306701-3	39,5	0,95	13	16,0	21,0	12	4	25	
184-206	HT (16mm)	0306701-4	39,5	0,95	13	16,0	21,0	12	3	25	

* Se recomienda trabajar a un 75% de los valores máximos especificados en la tabla.

* Producto disponible a partir de septiembre 2020.

INFORMACIÓN TÉCNICA	
	MATERIAL CINTA Y CABEZAL: INOXIDABLE X6Cr17 (AISI-430) TORNILLO: ACERO INOXIDABLE (AISI-430)
	ACABADO INOXIDABLE
	RESISTENCIA A LA CORROSIÓN 400 HORAS NIEBLA SALINA (ASTM B-117)
	VEL. MÁX. DE ATORNILLADO (RPM) 540 ± 5



Abrazaderas

Alta presión

Todos los grandes proyectos tienen tres factores en común: la tecnología, la calidad y la funcionalidad. Mikalor combina estos tres elementos para fabricar una abrazadera que con sus diversas actualizaciones lleva siendo un referente en el mercado durante más de 30 años.

La gama de abrazaderas de alta presión de Mikalor es la muestra del compromiso en la mejora constante para disponer siempre del mejor producto mundialmente.





MIKALOR
43-47
W2



W1

Abrazadera SUPER

Mikalor fue la primera compañía en diseñar y fabricar una abrazadera de altas prestaciones que fuera capaz de asegurar la estanqueidad cuando se trataba de altas presiones.

Su sistema de apriete está basado en una tuerca hexagonal de alta resistencia, lo que garantiza un fácil apriete con cualquier tipo de herramienta.

Sus bordes biselados evitan cortes en los tubos y gomas. Especialmente utilizada en la agricultura y en la minería, además de ser también utilizada en todo tipo de transportes de fluidos.

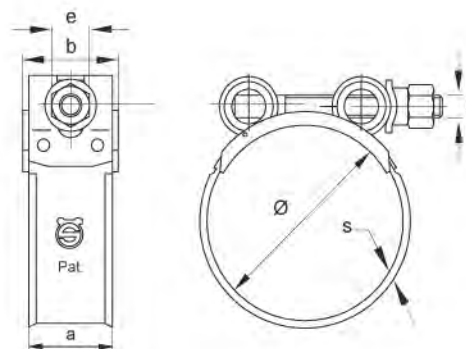
** La presión máxima de la aplicación dependerá del tipo de manguera y de la geometría del racord.*

Ø Aplicación											
d mm	Referencia	r	e	a	b	s	Valores máximos		Envase	Embalaje	
							Par (Nm)	Presión (Bar)			
17-19	0301826-3	M5	8	18 ⁺⁰²	19,8	0,6	4,5	48	50	400	
20-22	0301827-1	M5	8	18 ⁺⁰²	19,8	0,6	4,5	48	50	400	
23-25	0301828-0	M5	8	18 ⁺⁰²	19,8	0,6	4,5	45	50	400	
26-28	0301829-8	M5	8	18 ⁺⁰²	19,8	0,6	4,5	45	50	400	
29-31	0301830-0	M6	10	20 ⁺⁰³	22	0,8	8	42	50	50	
32-35	0301831-9	M6	10	20 ⁺⁰³	22	0,8	8	42	50	50	
36-39	0301832-7	M6	10	20 ⁺⁰³	22	0,8	8	40	50	50	
40-43	0301833-5	M6	10	20 ⁺⁰³	22	0,8	8	40	50	50	
44-47	0301801-0	M7	11	22 ⁺⁰²	24,5	1,2	16	44	50	50	
48-51	0301802-8	M7	11	22 ⁺⁰²	24,5	1,2	16	44	50	50	
52-55	0301803-6	M7	11	22 ⁺⁰²	24,5	1,2	16	40	25	25	
56-59	0301804-4	M7	11	22 ⁺⁰²	24,5	1,2	16	40	25	25	
60-63	0301805-2	M7	11	22 ⁺⁰²	24,5	1,2	16	36	25	25	
64-67	0301806-0	M7	11	22 ⁺⁰²	24,5	1,2	16	36	25	25	
68-73	0301807-9	M8	13	24 ⁺⁰⁴	26,5	1,5	25	28	25	25	
74-79	0301808-7	M8	13	24 ⁺⁰⁴	26,5	1,5	25	28	25	25	
80-85	0301809-5	M8	13	24 ⁺⁰⁴	26,5	1,5	25	28	25	25	

Ø Aplicación										
d mm	Referencia	r	e	a	b	s	Valores máximos		Envase	Embalaje
							Par (Nm)	Presión (Bar)		
86-91	0301810-8	M8	13	24 ⁺⁰⁴	26,5	1,5	25	20	25	25
92-97	0301811-6	M8	13	24 ⁺⁰⁴	26,5	1,5	25	20	25	25
98-103	0301812-4	M8	13	24 ⁺⁰⁴	26,5	1,5	25	20	25	25
104-112	0301813-2	M8	13	24 ⁺⁰⁴	26,5	1,5	25	12	25	25
113-121	0301814-0	M8	13	24 ⁺⁰⁴	26,5	1,5	25	12	25	25
122-130	0301815-8	M8	13	24 ⁺⁰⁴	26,5	1,5	25	12	25	25
131-139	0301816-7	M10	17	26 ⁺⁰⁵	29	1,7	50	9	10	10
140-148	0301817-5	M10	17	26 ⁺⁰⁵	29	1,7	50	9	10	10
149-161	0301818-3	M10	17	26 ⁺⁰⁵	29	1,7	50	9	10	10
162-174	0301819-1	M10	17	26 ⁺⁰⁵	29	1,7	50	6	10	10
175-187	0301820-4	M10	17	26 ⁺⁰⁵	29	1,7	50	6	10	10
188-200	0301821-2	M10	17	26 ⁺⁰⁵	29	1,7	50	6	10	10
201-213	0301822-0	M10	17	26 ⁺⁰⁵	29	1,7	50	3	10	10
214-226	0301823-9	M10	17	26 ⁺⁰⁵	29	1,7	50	3	10	10
227-239	0301824-7	M10	17	26 ⁺⁰⁵	29	1,7	50	3	10	10
240-252	0301825-5	M10	17	26 ⁺⁰⁵	29	1,7	50	3	10	10

* Se recomienda trabajar a un 75% de los valores máximos especificados en la tabla.

	INFORMACIÓN TÉCNICA	
	MATERIAL	CINTA: ACERO SEMISUAVE (F111) TORNILLO: ACERO 08t.36-3 (DIN 1.0213) CASQUILLOS: ACERO (DIN 1.0333)
	ACABADO	CINCADO BLANCO Cr3
RESISTENCIA A LA CORROSIÓN	72 HORAS NIEBLA SALINA (ASTM B-117)	



Abrazadera SUPRA

Posibilidad de montaje manual o automático.

Tornillo fabricado especialmente para toda la gama de abrazaderas SUPRA con calidad 8.8.



Revolucionario sistema que no permite que se desprendan de la abrazadera ni las tuercas ni los casquillos.

Tres y cuatro puntos de soldadura por protuberancia, que garantizan una excelente respuesta en aplicaciones que requieren altos pares de apriete.

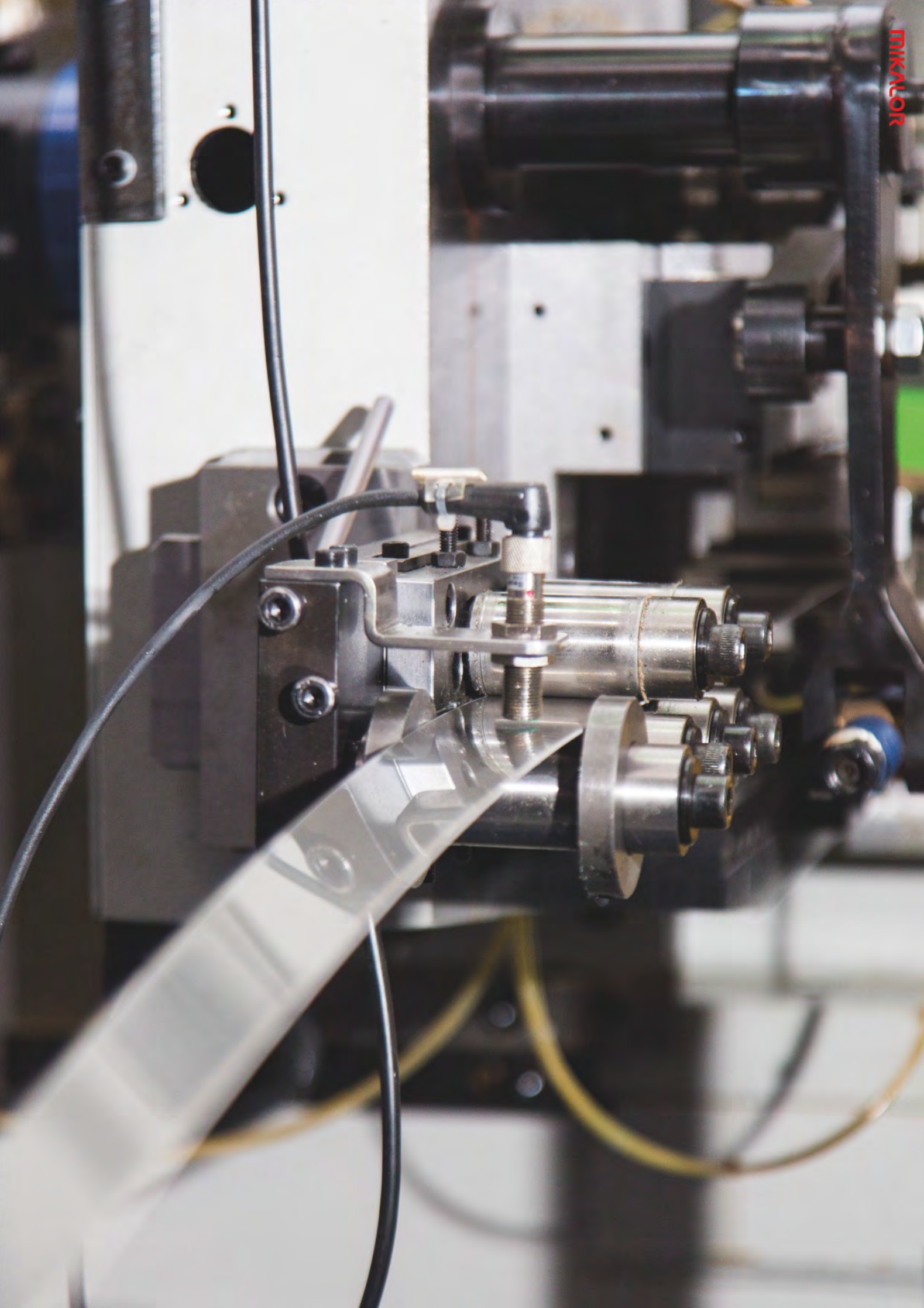
Guía y cinta basculante que permite una apertura total y evita deformaciones en la abrazaderas durante su aplicación.

Todas las abrazaderas SUPRA están identificadas con la medida de aplicación, la calidad del material y la marca original Mikalor.

Cumplimiento de la norma Din 3017-3 y la directiva EU 2002/95/EC.



Bordes biselados para evitar daños en el tubo.





W2

Abrazadera SUPRA W2 Inoxidable 430

La abrazadera Supra es la evolución de la abrazadera Super.

La geometría de la abrazadera Supra está pensada para que sea una abrazadera ligera con un altísimo rendimiento. Gracias a su diseño único, su montaje y desmontaje pueden realizarse sin necesidad de desarmar los tubos o gomas de su aplicación y sin desprenderse ningún elemento de la propia abrazadera.

Su tornillo de alta resistencia asegura la aplicación permitiendo altos valores de par de apriete. Al disponer la cinta de los bordes biselados, evita los cortes en los tubos y en las gomas.

Cumple holgadamente con la directiva EU 2002/95/EC.

** Posibilidad de fabricar medidas especiales bajo pedido.*

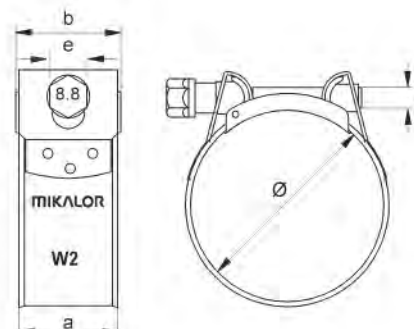
** La presión máxima de la aplicación dependerá del tipo de manguera y de la geometría del racord.*

Ø Aplicación									
mm	Referencia	r	e	a	b	Valores máximos		Envase	Embalaje
						Par (Nm)	Presión (Bar)		
17-19	0301901-2	M6	8	18 ⁺⁰²	19,8	10	45	50	400
19-21	0301902-0	M6	8	18 ⁺⁰²	19,8	10	45	50	400
21-23	0301903-9	M6	8	18 ⁺⁰²	19,8	10	45	50	400
23-25	0301904-7	M6	8	18 ⁺⁰²	19,8	10	45	50	400
25-27	0301905-5	M6	8	18 ⁺⁰²	19,8	10	45	50	400
27-29	0301906-3	M6	8	18 ⁺⁰²	19,8	10	45	50	200
29-31	0301907-1	M7	10	20 ⁺⁰³	22	13	40	50	50
31-34	0301908-0	M7	10	20 ⁺⁰³	22	13	40	50	50
34-37	0301909-8	M7	10	20 ⁺⁰³	22	13	40	50	50
37-40	0301910-0	M7	10	20 ⁺⁰³	22	13	40	50	50
40-43	0301911-9	M7	10	20 ⁺⁰³	22	13	40	50	50
43-47	0301912-7	M7	10	20 ⁺⁰³	22	16	36	50	50
47-51	0301913-5	M7	10	20 ⁺⁰³	22	16	36	50	50
51-55	0301914-3	M7	10	20 ⁺⁰³	22	16	36	25	25
55-59	0301915-1	M7	10	20 ⁺⁰³	22	16	36	25	25
59-63	0301916-0	M7	10	20 ⁺⁰³	22	16	36	25	25
63-68	0301917-8	M7	10	20 ⁺⁰³	22	16	36	25	25
68-73	0301918-6	M8	13	25 ⁺⁰⁴	27,5	30	28	25	25
73-79	0301919-4	M8	13	25 ⁺⁰⁴	27,5	30	28	25	25
79-85	0301920-7	M8	13	25 ⁺⁰⁴	27,5	30	28	25	25
85-91	0301921-5	M8	13	25 ⁺⁰⁴	27,5	30	20	25	25
91-97	0301922-3	M8	13	25 ⁺⁰⁴	27,5	30	20	25	25
97-104	0301923-1	M8	13	25 ⁺⁰⁴	27,5	30	20	25	25
104-112	0301924-0	M8	13	25 ⁺⁰⁴	27,5	30	12	25	25

Ø Aplicación									
mm	Referencia	r	e	a	b	Valores máximos		Envase	Embalaje
						Par (Nm)	Presión (Bar)		
112-121	0301925-8	M8	13	25 ⁺⁰⁴	27,5	30	12	25	25
121-130	0301926-6	M8	13	25 ⁺⁰⁴	27,5	30	12	25	25
130-140	0301927-4	M10	15	28 ⁺⁰⁴	31	45	9	10	10
140-150	0301928-2	M10	15	28 ⁺⁰⁴	31	45	9	10	10
150-162	0301929-0	M10	15	28 ⁺⁰⁴	31	45	9	10	10
162-174	0301930-3	M10	15	28 ⁺⁰⁴	31	45	6	10	10
174-187	0301931-1	M10	15	28 ⁺⁰⁴	31	45	6	10	10
187-200	0301932-0	M10	15	28 ⁺⁰⁴	31	45	6	10	10
200-213	0301933-8	M10	15	28 ⁺⁰⁴	31	45	3	10	10
213-226	0301934-6	M10	15	28 ⁺⁰⁴	31	45	3	10	10
226-239	0301935-4	M10	15	28 ⁺⁰⁴	31	45	3	10	10
239-252	0301936-2	M10	15	28 ⁺⁰⁴	31	45	3	10	10
252-265	0301937-0	M10	15	28 ⁺⁰⁴	31	45	3	10	10
265-278	0301947-7	M10	15	28 ⁺⁰⁴	31	45	3	10	10
278-291	0301939-2	M10	15	28 ⁺⁰⁴	31	45	3	10	10
291-304	0301940-3	M10	15	28 ⁺⁰⁴	31	45	3	10	10
304-317	0301941-1	M10	15	28 ⁺⁰⁴	31	45	3	10	10
317-330	0301948-5	M10	15	28 ⁺⁰⁴	31	45	3	10	10
330-343	0301942-2	M10	15	28 ⁺⁰⁴	31	45	3	10	10
343-356	0301943-3	M10	15	28 ⁺⁰⁴	31	45	3	10	10
356-369	0301944-4	M10	15	28 ⁺⁰⁴	31	45	3	10	10
369-382	0301945-5	M10	15	28 ⁺⁰⁴	31	45	3	10	10
382-395	0301949-9	M10	15	28 ⁺⁰⁴	31	45	3	10	10
395-408	0301950-0	M10	15	28 ⁺⁰⁴	31	45	3	10	10

* Se recomienda trabajar a un 75% de los valores máximos especificados en la tabla.

INFORMACIÓN TÉCNICA	
	MATERIAL CINTA Y GUÍA: ACERO INOX X6CR17 AISI-430 TORNILLO: ACERO Qst 34-3 (DIN 1.0213) Clase resistencia 8.8
	ACABADO INOXIDABLE
	RESISTENCIA A LA CORROSIÓN 72 HORAS NIEBLA SALINA (ASTM B-117)
	VEL. MÁX. DE ATORNILLADO (RPM) 540 ±5



Abrazadera SUPRA W4 Inoxidable 304



W4

La abrazadera Supra es la evolución de la abrazadera Super.

La geometría de la abrazadera Supra está pensada para que sea una abrazadera ligera con un altísimo rendimiento. Gracias a su diseño único, su montaje y desmontaje pueden realizarse sin necesidad de desarmar los tubos o gomas de su aplicación y sin desprenderse ningún elemento de la propia abrazadera.

Su tornillo de alta resistencia asegura la aplicación permitiendo altos valores de par de apriete. Al tener la cinta los bordes biselados, se evitan los cortes en los tubos y en las gomas.

Cumple holgadamente con la directiva EU 2002/95/EC

** La presión máxima de la aplicación dependerá del tipo de manguera y de la geometría del racord.*

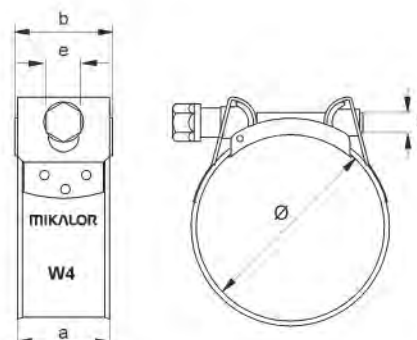
Ø Aplicación									
mm	Referencia	r	e	a	b	Valores máximos		Envase	Embalaje
						Par (Nm)	Presión (Bar)		
17-19	0301301-6	M6	8	18 ⁺⁰²	19,8	10	40	50	400
19-21	0301302-4	M6	8	18 ⁺⁰²	19,8	10	40	50	400
21-23	0301303-2	M6	8	18 ⁺⁰²	19,8	10	40	50	400
23-25	0301304-0	M6	8	18 ⁺⁰²	19,8	10	40	50	400
25-27	0301305-9	M6	8	18 ⁺⁰²	19,8	10	40	50	400
27-29	0301306-7	M6	8	18 ⁺⁰²	19,8	10	40	50	200
29-31	0301307-5	M7	10	20 ⁺⁰³	22	12	35	50	50
31-34	0301308-3	M7	10	20 ⁺⁰³	22	12	35	50	50
34-37	0301309-1	M7	10	20 ⁺⁰³	22	12	35	50	50
37-40	0301310-4	M7	10	20 ⁺⁰³	22	12	35	50	50
40-43	0301311-2	M7	10	20 ⁺⁰³	22	12	35	50	50
43-47	0301312-0	M7	10	20 ⁺⁰³	22	12	35	50	50
47-51	0301313-9	M7	10	20 ⁺⁰³	22	16	30	50	50
51-55	0301314-7	M7	10	20 ⁺⁰³	22	16	30	25	25
55-59	0301315-5	M7	10	20 ⁺⁰³	22	16	30	25	25
59-63	0301316-3	M7	10	20 ⁺⁰³	22	16	30	25	25
63-68	0301317-1	M7	10	20 ⁺⁰³	22	16	30	25	25
68-73	0301318-0	M8	13	25 ⁺⁰⁴	27,5	30	20	25	25
73-79	0301319-8	M8	13	25 ⁺⁰⁴	27,5	30	20	25	25
79-85	0301320-0	M8	13	25 ⁺⁰⁴	27,5	30	20	25	25
85-91	0301321-9	M8	13	25 ⁺⁰⁴	27,5	30	15	25	25
91-97	0301322-7	M8	13	25 ⁺⁰⁴	27,5	30	15	25	25
97-104	0301323-5	M8	13	25 ⁺⁰⁴	27,5	30	15	25	25
104-112	0301324-3	M8	13	25 ⁺⁰⁴	27,5	30	10	25	25

Ø Aplicación									
mm	Referencia	r	e	a	b	Valores máximos		Envase	Embalaje
						Par (Nm)	Presión (Bar)		
112-121	0301325-1	M8	13	25 ⁺⁰⁴	27,5	30	10	25	25
121-130	0301326-0	M8	13	25 ⁺⁰⁴	27,5	30	10	25	25
130-140	0301327-8	M10	17	28 ⁺⁰⁴	31	45	6	10	10
140-150	0301328-6	M10	17	28 ⁺⁰⁴	31	45	6	10	10
150-162	0301329-4	M10	17	28 ⁺⁰⁴	31	45	6	10	10
162-174	0301330-7	M10	17	28 ⁺⁰⁴	31	45	3	10	10
174-187	0301331-5	M10	17	28 ⁺⁰⁴	31	45	3	10	10
187-200	0301332-3	M10	17	28 ⁺⁰⁴	31	45	3	10	10
200-213	0301333-1	M10	17	28 ⁺⁰⁴	31	45	3	10	10
213-226	0301334-0	M10	17	28 ⁺⁰⁴	31	45	3	10	10
226-239	0301335-8	M10	17	28 ⁺⁰⁴	31	45	3	10	10
239-252	0301336-6	M10	17	28 ⁺⁰⁴	31	45	3	10	10
252-265	0301337-4	M10	17	28 ⁺⁰⁴	31	45	3	10	10
265-278	0301339-0	M10	17	28 ⁺⁰⁴	31	45	3	10	10
278-291	0301342-2	M10	17	28 ⁺⁰⁴	31	45	3	10	10
291-304	0301343-3	M10	17	28 ⁺⁰⁴	31	45	3	10	10
304-317	0301344-4	M10	17	28 ⁺⁰⁴	31	45	3	10	10
317-330	0301340-3	M10	17	28 ⁺⁰⁴	31	45	3	10	10
330-343	0301345-5	M10	17	28 ⁺⁰⁴	31	45	3	10	10
343-356	0301346-6	M10	17	28 ⁺⁰⁴	31	45	3	10	10
356-369	0301347-7	M10	17	28 ⁺⁰⁴	31	45	3	10	10
369-382	0301348-8	M10	17	28 ⁺⁰⁴	31	45	3	10	10
382-395	0301349-9	M10	17	28 ⁺⁰⁴	31	45	3	10	10
395-408	0301350-0	M10	17	28 ⁺⁰⁴	31	45	3	10	10

* Se recomienda trabajar a un 75% de los valores máximos especificados en la tabla.

* Posibilidad de fabricar medidas especiales bajo pedido.

INFORMACIÓN TÉCNICA	
	MATERIAL CINTA Y GUÍA: ACERO INOX X5CrNi18010 AISI-304 TORNILLO: ACERO INOX AISI-304
	ACABADO INOXIDABLE
	RESISTENCIA A LA CORROSIÓN 400 HORAS NIEBLA SALINA (ASTM B-117)
	VEL. MÁX. DE ATORNILLADO (RPM) 540 ± 5





W5

Abrazadera SUPRA W5 Inoxidable 316

La abrazadera Supra es la evolución de la abrazadera Super.

La geometría de la abrazadera Supra está pensada para que sea una abrazadera ligera con un altísimo rendimiento. Gracias a su diseño único, su montaje y desmontaje pueden realizarse sin necesidad de desarmar los tubos o gomas de su aplicación y sin desprenderse ningún elemento de la propia abrazadera.

Su tornillo de alta resistencia asegura la aplicación permitiendo altos valores de par de apriete. Al tener la cinta los bordes biselados, se evitan los cortes en los tubos y en las gomas.

Cumple holgadamente con la directiva EU 2002/95/EC.

**La presión máxima de la aplicación dependerá del tipo de manguera y de la geometría del racord.*

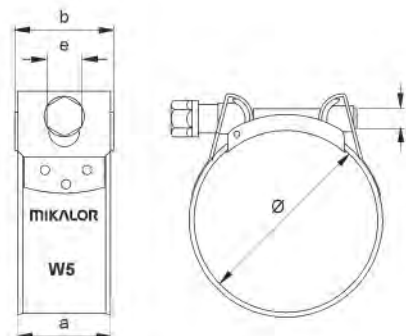
Ø Aplicación									
mm	Referencia	r	e	a	b	Valores máximos		Envase	Embalaje
						Par (Nm)	Presión (Bar)		
17-19	0301361-4	M6	8	18 ⁺⁰²	19,8	10	40	50	400
19-21	0301362-2	M6	8	18 ⁺⁰²	19,8	10	40	50	400
21-23	0301363-0	M6	8	18 ⁺⁰²	19,8	10	40	50	400
23-25	0301364-9	M6	8	18 ⁺⁰²	19,8	10	40	50	400
25-27	0301365-7	M6	8	18 ⁺⁰²	19,8	10	40	50	400
27-29	0301366-5	M6	8	18 ⁺⁰²	19,8	10	40	50	200
29-31	0301367-3	M7	10	20 ⁺⁰³	22	12	35	50	50
31-34	0301368-1	M7	10	20 ⁺⁰³	22	12	35	50	50
34-37	0301369-0	M7	10	20 ⁺⁰³	22	12	35	50	50
37-40	0301370-2	M7	10	20 ⁺⁰³	22	12	35	50	50
40-43	0301371-0	M7	10	20 ⁺⁰³	22	12	35	50	50
43-47	0301372-9	M7	10	20 ⁺⁰³	22	12	35	50	50
47-51	0301373-7	M7	10	20 ⁺⁰³	22	16	30	50	50
51-55	0301374-5	M7	10	20 ⁺⁰³	22	16	30	25	25
55-59	0301375-3	M7	10	20 ⁺⁰³	22	16	30	25	25
59-63	0301376-1	M7	10	20 ⁺⁰³	22	16	30	25	25
63-68	0301377-0	M7	10	20 ⁺⁰³	22	16	30	25	25
68-73	0301378-8	M8	13	25 ⁺⁰⁴	27,5	30	20	25	25
73-79	0301379-6	M8	13	25 ⁺⁰⁴	27,5	30	20	25	25
79-85	0301380-9	M8	13	25 ⁺⁰⁴	27,5	30	20	25	25
85-91	0301381-7	M8	13	25 ⁺⁰⁴	27,5	30	15	25	25
91-97	0301382-5	M8	13	25 ⁺⁰⁴	27,5	30	15	25	25
97-104	0301383-3	M8	13	25 ⁺⁰⁴	27,5	30	15	25	25
104-112	0301384-1	M8	13	25 ⁺⁰⁴	27,5	30	10	25	25

Ø Aplicación									
mm	Referencia	r	e	a	b	Valores máximos		Envase	Embalaje
						Par (Nm)	Presión (Bar)		
112-121	0301385-0	M8	13	25 ⁺⁰⁴	27,5	30	10	25	25
121-130	0301386-8	M8	13	25 ⁺⁰⁴	27,5	30	10	25	25
130-140	0301387-6	M10	17	28 ⁺⁰⁴	31	45	6	10	10
140-150	0301388-4	M10	17	28 ⁺⁰⁴	31	45	6	10	10
150-162	0301389-2	M10	17	28 ⁺⁰⁴	31	45	6	10	10
162-174	0301390-5	M10	17	28 ⁺⁰⁴	31	45	3	10	10
174-187	0301391-3	M10	17	28 ⁺⁰⁴	31	45	3	10	10
187-200	0301392-1	M10	17	28 ⁺⁰⁴	31	45	3	10	10
200-213	0301393-0	M10	17	28 ⁺⁰⁴	31	45	3	10	10
213-226	0301394-8	M10	17	28 ⁺⁰⁴	31	45	3	10	10
226-239	0301395-6	M10	17	28 ⁺⁰⁴	31	45	3	10	10
239-252	0301396-4	M10	17	28 ⁺⁰⁴	31	45	3	10	10
252-265	0301397-1	M10	17	28 ⁺⁰⁴	31	45	3	10	10
265-278	0301398-1	M10	17	28 ⁺⁰⁴	31	45	3	10	10
278-291	0301398-2	M10	17	28 ⁺⁰⁴	31	45	3	10	10
291-304	0301398-3	M10	17	28 ⁺⁰⁴	31	45	3	10	10
304-317	0301398-4	M10	17	28 ⁺⁰⁴	31	45	3	10	10
317-330	0301398-5	M10	17	28 ⁺⁰⁴	31	45	3	10	10
330-343	0301398-6	M10	17	28 ⁺⁰⁴	31	45	3	10	10
343-356	0301399-1	M10	17	28 ⁺⁰⁴	31	45	3	10	10
356-369	0301399-2	M10	17	28 ⁺⁰⁴	31	45	3	10	10
369-382	0301399-3	M10	17	28 ⁺⁰⁴	31	45	3	10	10
382-395	0301399-4	M10	17	28 ⁺⁰⁴	31	45	3	10	10
395-408	0301399-5	M10	17	28 ⁺⁰⁴	31	45	3	10	10

* Se recomienda trabajar a un 75% de los valores máximos especificados en la tabla.

* Posibilidad de fabricar medidas especiales bajo pedido.

INFORMACIÓN TÉCNICA	
MATERIAL	CINTA Y GUÍA: ACERO INOX X5CrNi MO1712 AISI-316 TORNILLO: ACERO INOX AISI-316 Cu
ACABADO	INOXIDABLE
RESISTENCIA A LA CORROSIÓN	1000 HORAS NIEBLA SALINA (ASTM B-117)
VEL. MÁX. DE ATORNILLADO (RPM)	540 ± 5





W2

Abrazadera SUPRA Constant Tension Inoxidable 430 W2

Con la incorporación de un tornillo especial al que se le incorporan unas arandelas cónicas especiales, se consiguen mantener los valores de rendimiento y par de apriete constantes ante cualquier variación de temperatura y vibración.

Especialmente indicada para aplicaciones en motores de combustión, tractores, camiones o maquinaria pesada.

Gracias a sus bordes biselados en la cinta, evitamos cualquier tipo de deterioro en la manguera.

La abrazadera de presión constante "CT" cumple con la directiva 2002/95/EC.

** La presión máxima de la aplicación dependerá del tipo de manguera y de la geometría del racord.*

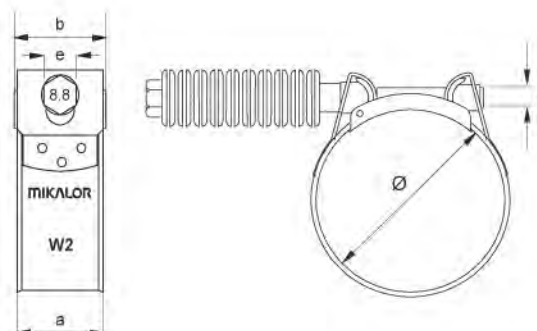
Ø Aplicación									
mm	Referencia	r	e	a	b	Valores máximos		Envase	Embalaje
						Par (Nm)	Presión (Bar)		
17-19	0302010-0	M6	10	18 ⁺⁰²	19,8	4,5	50	50	50
19-21	0302011-8	M6	10	18 ⁺⁰²	19,8	4,5	50	50	50
21-23	0302012-6	M6	10	18 ⁺⁰²	19,8	4,5	48	50	50
23-25	0302013-4	M6	10	18 ⁺⁰²	19,8	4,5	48	50	50
25-27	0302014-2	M6	10	18 ⁺⁰²	19,8	4,5	45	50	50
27-29	0302015-0	M6	10	18 ⁺⁰²	19,8	4,5	45	50	50
29-31	0302016-9	M7	11	20 ⁺⁰³	22,0	8	42	50	50
31-34	0302017-7	M7	11	20 ⁺⁰³	22,0	8	42	50	50
34-37	0302018-5	M7	11	20 ⁺⁰³	22,0	8	40	50	50
37-40	0302019-3	M7	11	20 ⁺⁰³	22,0	8	40	50	50
40-43	0302020-6	M7	11	20 ⁺⁰³	22,0	8	38	50	50
43-47	0302021-4	M7	11	20 ⁺⁰³	22,0	10	38	50	50
47-51	0302022-2	M7	11	20 ⁺⁰³	22,0	10	36	50	50
51-55	0302023-0	M7	11	20 ⁺⁰³	22,0	10	36	25	25
55-59	0302024-9	M7	11	20 ⁺⁰³	22,0	10	34	25	25
59-63	0302025-7	M7	11	20 ⁺⁰³	22,0	10	34	25	25
63-68	0302026-5	M7	11	20 ⁺⁰³	22,0	10	34	25	25
68-73	0302027-3	M8	13	25 ⁺⁰⁴	27,5	25	28	25	25

Ø Aplicación									
d mm	Referencia	r	e	a	b	Valores max.		Envase	Embalaje
						Par Nm	Pres. Bar		
73-79	0302028-1	M8	13	25 ^{+0.4}	27,5	25	28	25	25
79-85	0302029-0	M8	13	25 ^{+0.4}	27,5	25	28	25	25
85-91	0302030-2	M8	13	25 ^{+0.4}	27,5	25	20	25	25
91-97	0302031-0	M8	13	25 ^{+0.4}	27,5	25	20	25	25
97-104	0302032-9	M8	13	25 ^{+0.4}	27,5	25	20	25	25
104-112	0302033-7	M8	13	25 ^{+0.4}	27,5	25	12	25	25
112-121	0302034-5	M8	13	25 ^{+0.4}	27,5	25	12	25	25
121-130	0302035-3	M8	13	25 ^{+0.4}	27,5	25	12	25	25
130-140	0302036-1	M10	17	28 ^{+0.4}	31,0	50	9	10	10
140-150	0302037-0	M10	17	28 ^{+0.4}	31,0	50	9	10	10
150-162	0302038-8	M10	17	28 ^{+0.4}	31,0	50	9	10	10
162-174	0302039-6	M10	17	28 ^{+0.4}	31,0	50	6	10	10
174-187	0302040-9	M10	17	28 ^{+0.4}	31,0	50	6	10	10
187-200	0302041-7	M10	17	28 ^{+0.4}	31,0	50	6	10	10
200-213	0302042-5	M10	17	28 ^{+0.4}	31,0	50	3	10	10
213-226	0302043-3	M10	17	28 ^{+0.4}	31,0	50	3	10	10
226-239	0302044-1	M10	17	28 ^{+0.4}	31,0	50	3	10	10
239-252	0302045-0	M10	17	28 ^{+0.4}	31,0	50	3	10	10

* Se recomienda trabajar a un 75% de los valores máximos especificados en la tabla.

* Posibilidad de fabricar medidas especiales bajo pedido.

INFORMACIÓN TÉCNICA	
	MATERIAL CINTA Y GUÍA: ACERO INOX X8Cr17, AISI-430 TORNILLO: ACERO RESISTENCIA 8.8 ARANDELA Y CASQUILLO: ACERO INOX AISI-304
	ACABADO INOXIDABLE
	RESISTENCIA A LA CORROSIÓN 72 HORAS NIEBLA SALINA (ASTM B-117)
	VEL. MÁX. DE ATORNILLADO (RPM) 540 ± 5





W4

Abrazadera SUPRA Constant Tension Inoxidable 304 W4

Con la incorporación de un tornillo especial inoxidable (AISI - 304), al que se le incorporan unas arandelas cónicas especiales en inoxidable, se consigue mantener los valores de rendimiento y par de apriete constante ante cualquier variación de temperatura y vibración.

Especialmente indicada para aplicaciones en motores de combustión como tractores, camiones o maquinaria pesada.

Gracias a sus bordes biselados en la cinta, evitamos cualquier deterioro de la manguera.

La abrazadera de presión constante "CT" cumple con la directiva 2002/95/EC.

** La presión máxima de la aplicación dependerá del tipo de manguera y de la geometría del racord.*

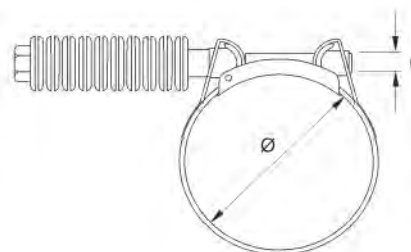
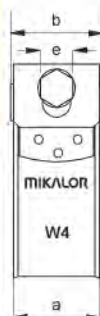
Ø Aplicación									
mm	Referencia	r	e	a	b	Valores máximos		Envase	Embalaje
						Par (Nm)	Presión (Bar)		
25-27	4301305-9	M6	10	18+02	19,8	4,5	45	50	400
27-29	4301306-7	M6	10	18+02	19,8	4,5	45	50	200
29-31	4301307-5	M7	11	20+03	22,0	8	42	50	50
31-34	4301308-3	M7	11	20+03	22,0	8	42	50	50
34-37	4301309-1	M7	11	20+03	22,0	8	40	50	50
37-40	4301310-4	M7	11	20+03	22,0	8	40	50	50
40-43	4301311-2	M7	11	20+03	22,0	8	38	50	50
43-47	4301312-0	M7	11	20+03	22,0	10	38	50	50
47-51	4301313-9	M7	11	20+03	22,0	10	36	50	50
51-55	4301314-7	M7	11	20+03	22,0	10	36	25	25
55-59	4301315-5	M7	11	20+03	22,0	10	34	25	25
59-63	4301316-3	M7	11	20+03	22,0	10	34	25	25
63-68	4301317-1	M7	11	20+03	22,0	10	34	25	25
68-73	4301318-0	M8	13	25+04	27,5	25	28	25	25
73-79	4301319-8	M8	13	25+04	27,5	25	28	25	25
79-85	4301320-0	M8	13	25+04	27,5	25	28	25	25

Ø Aplicación									
mm	Referencia	r	e	a	b	Valores máximos		Envase	Embalaje
						Par (Nm)	Presión (Bar)		
85-91	4301321-9	M8	13	25 +04	27,5	25	20	25	25
91-97	4301322-7	M8	13	25 +04	27,5	25	20	25	25
97-104	4301323-5	M8	13	25 +04	27,5	25	20	25	25
104-112	4301324-3	M8	13	25 +04	27,5	25	12	25	25
112-121	4301325-1	M8	13	25 +04	27,5	25	12	25	25
121-130	4301326-0	M8	13	25 +04	27,5	25	12	25	25
130-140	4301327-8	M10	17	28 +04	31,0	50	9	10	10
140-150	4301328-6	M10	17	28 +04	31,0	50	9	10	10
150-162	4301329-4	M10	17	28 +04	31,0	50	9	10	10
162-174	4301330-7	M10	17	28 +04	31,0	50	6	10	10
174-187	4301331-5	M10	17	28 +04	31,0	50	6	10	10
187-200	4301332-3	M10	17	28 +04	31,0	50	6	10	10
200-213	4301333-1	M10	17	28 +04	31,0	50	3	10	10
213-226	4301334-0	M10	17	28 +04	31,0	50	3	10	10
226-239	4301335-8	M10	17	28 +04	31,0	50	3	10	10
239-252	4301336-6	M10	17	28 +04	31,0	50	3	10	10

* Se recomienda trabajar a un 75% de los valores máximos especificados en la tabla.

* Posibilidad de fabricar medidas especiales bajo pedido.

INFORMACIÓN TÉCNICA	
	MATERIAL INOXIDABLE AISI-304
	ACABADO INOXIDABLE
	RESISTENCIA A LA CORROSIÓN 400 HORAS NIEBLA SALINA (ASTM B-117)
	VEL. MÁX. DE ATORNILLADO (RPM) 540 ±5



Abrazaderas **Industria**

Desde el departamento de I+D+i de Mikalor se desarrollan todos los modelos especiales para cumplir con las más altas exigencias de la industria de la automoción o cualquier otro sector industrial.

Todas las abrazaderas especiales, antes de entrar en la fase de producción, son sometidas a diferentes tipos de ensayos entre las que destacamos las de rendimiento, fatiga o corrosión. Todos estos test son llevados a cabo a través de la última tecnología en equipos informáticos y maquinaria, diseñada especialmente para la realización de ensayos técnicos y simulaciones en las abrazaderas.





COMHER
A la vanguardia en la tecnología

GRIND
OKAMOTO PRECISION

63DX



Abrazadera ASFA L (9 mm) con capuchón de Control de Par

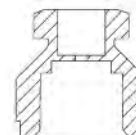
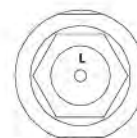
Este sistema asegura el par de apriete deseado a través del capuchón incorporado en el tornillo de la abrazadera.

Cuando se alcanza el par de apriete deseado o recomendado con el atornillado por cizalladura se desprende el capuchón. Posterior a la cizalladura, si se deseara, se puede reapretar nuevamente o desmontar.

Se entregan montadas para que el capuchón se desprenda una vez alcanzado el par de apriete recomendado.

Ø Aplicación	L W1	L W2	L W3	L W4	L W5	Envase
8-12	CA3008745	CA3016508	-	CA3014000	-	200
8-16	CA3008753	CA3016516	CA3016014	CA3014019	CA3015759	200
12-22	CA3008761	CA3016524	CA3016022	CA3014027	CA3015767	200
16-27	CA3008770	CA3016532	CA3016030	CA3014035	CA3015775	200
20-32	CA3008788	CA3016540	CA3016049	CA3014043	CA3015783	100
25-40	CA3008796	CA3016559	CA3016065	CA3014051	CA3015804	100
30-45	CA3008809	CA3016567	CA3016073	CA3014060	CA3015812	100
32-50	CA3008817	CA3016575	CA3016081	CA3014078	CA3015820	100
40-60	CA3008825	CA3016583	CA3016090	CA3014086	CA3015839	100
50-70	CA3008833	CA3016591	CA3016102	CA3014094	CA3015847	100
60-80	CA3008841	CA3016604	CA3016110	CA3014107	CA3015855	100
70-90	CA3008850	CA3016612	CA3016129	CA3014115	CA3015863	50
80-100	CA3008868	CA3016620	CA3016137	CA3014123	CA3015871	50
90-110	CA3008876	CA3016639	CA3016145	CA3014140	CA3015880	25
100-120	CA3008884	CA3016647	CA3016153	CA3014158	CA3015898	25
110-130	CA3008892	CA3016655	CA3016161	CA3014166	CA3015900	25
120-140	CA3008905	CA3016663	CA3016170	CA3014174	CA3015919	25
130-150	CA3008913	CA3016671	CA3016188	CA3014182	CA3015927	25
140-160	CA3008921	CA3016680	CA3016196	CA3014190	CA3015935	25

INFORMACIÓN TÉCNICA	
	MATERIAL CAPUCHÓN ZAMAK5 GD-ZnALU CuI
	ACABADO GRIS PLATA
	RESISTENCIA A LA CORROSIÓN Según material utilizado W1, W2, W3, W4 o W5.
	VEL. MÁX. DE ATORNILLADO (RPM) 540 ±5





Abrazadera ASFA S (12 mm) con capuchón de Control de Par

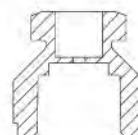
Este sistema asegura el par de apriete deseado a través del capuchón incorporado en el tornillo de la abrazadera.

Cuando se alcanza el par de apriete deseado o recomendado con el atornillado por cizalladura se desprende el capuchón. Posterior a la cizalladura, si se deseara, se puede reapretar nuevamente o desmontar.

Se entregan montadas para que el capuchón se desprenda una vez alcanzado el par de apriete recomendado.

Ø Aplicación	S W1	S W2	S W3	S W4	S W5	Envase
16-27	CA3009001	CA3017017	CA3016209	CA3014730	CA3017720	50
20-32	CA3009002	CA3017025	CA3016217	CA3014510	CA3017500	50
25-40	CA3009003	CA3017033	CA3016225	CA3014529	CA3017519	50
30-45	CA3009004	CA3017009	CA3016233	CA3014748	CA3017738	50
32-50	CA3009005	CA3017041	CA3016241	CA3014537	CA3017527	50
40-80	CA3009006	CA3017050	CA3016250	CA3014545	CA3017535	50
50-70	CA3009007	CA3017068	CA3016268	CA3014553	CA3017543	50
60-80	CA3009008	CA3017076	CA3016276	CA3014561	CA3017551	50
70-90	CA3009009	CA3017084	CA3016284	CA3014570	CA3017560	50
80-100	CA3009010	CA3017092	CA3016292	CA3014588	CA3017578	25
90-110	CA3009011	CA3017105	CA3016305	CA3014596	CA3017586	25
100-120	CA3009012	CA3017113	CA3016313	CA3014609	CA3017594	25
110-130	CA3009013	CA3017121	CA3016321	CA3014617	CA3017607	25
120-140	CA3009014	CA3017130	CA3016330	CA3014625	CA3017615	25
130-150	CA3009015	CA3017148	CA3016348	CA3014633	CA3017623	25
140-160	CA3009016	CA3017156	CA3016356	CA3014641	CA3017631	25
150-170	CA3009017	CA3017164	CA3016364	CA3014650	CA3017640	25
160-180	CA3009018	CA3017172	CA3016372	CA3014668	CA3017658	25
170-190	CA3009019	CA3017180	CA3016380	CA3014676	CA3017666	10
180-200	CA3009020	CA3017199	CA3016399	CA3014684	CA3017674	10
190-210	CA3009021	CA3017201	CA3016428	CA3014692	CA3017682	10
200-220	CA3009022	CA3017210	CA3016436	CA3014705	CA3017690	10
210-230	CA3009023	CA3017228	CA3016444	CA3014713	CA3017703	10
220-240	CA3009024	CA3017236	CA3016452	CA3014721	CA3017711	10

INFORMACIÓN TÉCNICA	
	MATERIAL CAPUCHÓN ZAMAK 5 GD-ZnALU Cu1
	ACABADO BRIS PLATA
	RESISTENCIA A LA CORROSIÓN Según material utilizado o W1, W2, W3, W4 o W5.
	VEL. MÁX. DE ATORNILLADO (RPM) 540 ±5



Abrazaderas con Puente

Identificación de la medida, tipo de material, marca y país de fabricación cumpliendo con la norma DIN3017.

Posibilidad de fabricación con uno o dos puentes además de con los puentes a derecha o izquierda.

Diseñadas tanto para un montaje manual como automático.

La cabeza compacta sujeta al tornillo, asegurando un perfecto apriete.

El interior de la cinta es totalmente liso, evitando daños en la manguera.

Los bordes redondeados evitan y protegen de posibles daños en el tubo o manguera.







Abrazadera con puente ASFA L (9 mm)

Las abrazaderas ASFA L de nueve milímetros de ancho de banda y fabricadas con un puente o con dos puentes son una solución ideal para el montaje en tubos con espiral de acero en el interior.

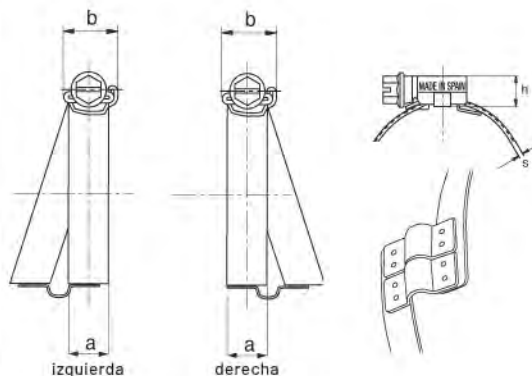
La geometría y el diseño de los puentes permite asegurar un perfecto montaje de la abrazadera, además de asegurar la estanqueidad de la aplicación.

Especialmente utilizada en diámetros medios y grandes donde la principal aplicación son los tubos de ventilación o bien los tubos para el transporte de materiales mediante aire.

Ø Aplicación											
mm	Calidad materiales	Número de puentes	Ubicación Puente	S +0,10	h máx.	a +0,3 a-0,2	b máx.	Valores máximos		Envase	
								Par (Nm)	Presión (Bar)		
25-40	W1 W2 W3 W4 W5	1	derecha/izquierda	0,7	10	9	14	4	30	100	
30-45	W1 W2 W3 W4 W5	1	derecha/izquierda	0,7	10	9	14	4	26	100	
32-50	W1 W2 W3 W4 W5	1-2	derecha/izquierda	0,7	10	9	14	4	22	100	
40-60	W1 W2 W3 W4 W5	1-3	derecha/izquierda	0,7	10	9	14	4	18	100	
50-70	W1 W2 W3 W4 W5	1-4	derecha/izquierda	0,7	10	9	14	4	16	100	
60-80	W1 W2 W3 W4 W5	1-5	derecha/izquierda	0,7	10	9	14	4	14	100	
70-90	W1 W2 W3 W4 W5	1-6	derecha/izquierda	0,7	10	9	14	4	12	50	
80-100	W1 W2 W3 W4 W5	1-7	derecha/izquierda	0,7	10	9	14	4	10	50	
90-110	W1 W2 W3 W4 W5	1-8	derecha/izquierda	0,7	10	9	14	4	9	25	
100-120	W1 W2 W3 W4 W5	1-9	derecha/izquierda	0,7	10	9	14	4	8	25	
110-130	W1 W2 W3 W4 W5	1-10	derecha/izquierda	0,7	10	9	14	4	7	25	
120-140	W1 W2 W3 W4 W5	1-11	derecha/izquierda	0,7	10	9	14	4	6	25	
130-150	W1 W2 W3 W4 W5	1-12	derecha/izquierda	0,7	10	9	14	4	5	25	
140-180	W1 W2 W3 W4 W5	1-13	derecha/izquierda	0,7	10	9	14	4	4	25	

* Se recomienda trabajar a un 75% de los valores máximos especificados en la tabla.

	INFORMACIÓN TÉCNICA	
	MATERIAL	W1: ACERO GALVANIZADO W2,W3,W4,W5: INOXIDABLE AISI-430, AISI-304, AISI-316
	ACABADO	W1: ACERO GALVANIZADO W2, W3, W4, W5: INOXIDABLE
	RESISTENCIA A LA CORROSIÓN	SEGÚN MATERIAL
	VEL. MÁX. DE ATORNILLADO (RPM)	540 ±5





Abrazadera con puente ASFA S (12 mm)

Las abrazaderas ASFA S de 12 milímetros de ancho de banda y fabricadas con un puente o con dos puentes son una solución ideal para el montaje en tubos con espiral de acero en el interior.

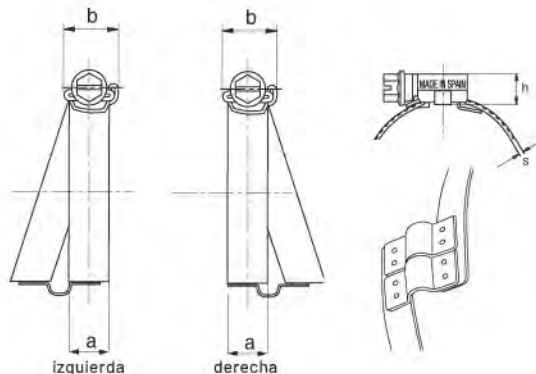
La geometría y el diseño de los puentes permite asegurar un perfecto montaje de la abrazadera además de asegurar la estanqueidad de la aplicación.

Especialmente utilizada en diámetros medios y grandes donde la principal aplicación son los tubos de ventilación o bien los tubos para el transporte de materiales mediante aire.

Ø Aplicación											
mm	Calidad materiales	Numero de puentes	Ubicación Puente	S +0,10	h máx.	a +0,3 a-0,2	b máx.	Valores máximos		Envase	
								Par (Nm)	Presión (Bar)		
32-50	W1 W2 W3 W4 W5	1-2	derecha/izquierda	0,85	11	12	16,7	6,5	32	50	
40-60	W1 W2 W3 W4 W5	1-2	derecha/izquierda	0,85	11	12	16,7	6,5	28	50	
50-70	W1 W2 W3 W4 W5	1-2	derecha/izquierda	0,85	11	12	16,7	7	23	50	
60-80	W1 W2 W3 W4 W5	1-2	derecha/izquierda	0,85	11	12	16,7	7	18	50	
70-90	W1 W2 W3 W4 W5	1-2	derecha/izquierda	0,85	11	12	16,7	7	15	50	
80-100	W1 W2 W3 W4 W5	1-2	derecha/izquierda	0,85	11	12	16,7	7	12	25	
90-110	W1 W2 W3 W4 W5	1-2	derecha/izquierda	0,85	11	12	16,7	7	10	25	
100-120	W1 W2 W3 W4 W5	1-2	derecha/izquierda	0,85	11	12	16,7	7	9	25	
110-130	W1 W2 W3 W4 W5	1-2	derecha/izquierda	0,85	11	12	16,7	7	8	25	
120-140	W1 W2 W3 W4 W5	1-2	derecha/izquierda	0,85	11	12	16,7	7	7	25	
130-150	W1 W2 W3 W4 W5	1-2	derecha/izquierda	0,85	11	12	16,7	7	6	25	
140-160	W1 W2 W3 W4 W5	1-2	derecha/izquierda	0,85	11	12	16,7	7	5	25	
150-170	W1 W2 W3 W4 W5	1-2	derecha/izquierda	0,85	11	12	16,7	7	4	25	
160-180	W1 W2 W3 W4 W5	1-2	derecha/izquierda	0,85	11	12	16,7	7	3	25	
170-190	W1 W2 W3 W4 W5	1-2	derecha/izquierda	0,85	11	12	16,7	7	2	10	
180-200	W1 W2 W3 W4 W5	1-2	derecha/izquierda	0,85	11	12	16,7	7	2	10	
190-210	W1 W2 W3 W4 W5	1-2	derecha/izquierda	0,85	11	12	16,7	7	1,8	10	
200-220	W1 W2 W3 W4 W5	1-2	derecha/izquierda	0,85	11	12	16,7	7	1,8	10	
210-230	W1 W2 W3 W4 W5	1-2	derecha/izquierda	0,85	11	12	16,7	7	1,6	10	
220-240	W1 W2 W3 W4 W5	1-2	derecha/izquierda	0,85	11	12	16,7	7	1,6	10	

* Se recomienda trabajar a un 75% de los valores máximos especificados en la tabla.

INFORMACIÓN TÉCNICA	
MATERIAL	W1: ACERO GALVANIZADO W2,W3,W4,W5: INOXIDABLE AISI-430, AISI-304, AISI-316
ACABADO	W1: ACERO GALVANIZADO W2, W3, W4, W5: INOXIDABLE
RESISTENCIA A LA CORROSIÓN	SEGÚN MATERIAL
VEL. MÁX. DE ATORNILLADO (RPM)	540 ±5



Abrazadera P-Clip

Los extremos de la banda están reforzados con el mismo material para evitar la deformación de los agujeros en aplicaciones extremas, proporcionando una alta resistencia a la corrosión.

Todas las abrazaderas van marcadas con el diámetro de aplicación, el tipo de material y el logo de la marca. Según normativa DIN 3016.

Fabricadas en material de alta flexibilidad para una mayor adaptación.

Diámetros especiales disponibles bajo pedido.

Realizada con perfil de goma EPDM para absorber las vibraciones y evitar el rozamiento. Mayor resistencia a los rayos UV y al ozono.

Formas abrazaderas DIN 3016-1 P-Clip

Las abrazaderas P-Clip, están fabricadas de acuerdo con las normas DIN 3016.

Dentro de la gama, existen 6 formas distintas de abrazaderas P-Clip, siendo la más utilizada la Forma D con goma EPDM.

Todas las formas D, E y F pueden ser fabricadas con otras gomas como el neopreno, nitrilo o silicona, dependiendo de la aplicación.

Su principal aplicación es la fijación de tubos, mangueras o cables hidráulicos, siendo muy resistentes al desgaste, al calor o la fatiga, causada

por la fricción, especialmente las que están revestidas con goma.

Igualmente, la lámina de refuerzo en el orificio de fijación protege la abrazadera de roturas, principalmente en aplicaciones de grandes diámetros.

Las abrazaderas DIN 3016 son muy utilizadas en el sector de la automoción, en la fabricación de maquinaria en general, en la industria del ferrocarril, en electrodomésticos y en sistemas de aire acondicionado y refrigeración.

Tipo de goma	Color	Resistencia Temperatura	Resistencia Gasolina/Gasóil	Resistencia aceite	Resistencia ácidos	Resistencia Temperatura/Ozono	Propiedades
EPDM	Negro	M8	No apto	No apto	Buena	Excelente	Buena resistencia UV y al aislamiento térmico
Neopreno	Negro	M8	Moderado	Buena	Buena	Excelente	Excelente resistencia al desgaste y retardo de la llama en caso de incendio
Nitrilo	Negro	M8	Buena	Excelente	Excelente	Moderado	Buena Resistencia a todo tipo de aceites
Silicona	Gris	M8	Aceptable	Aceptable	Aceptable	Buena	Buena resistencia al calor y al aislamiento, además de no ser inflamable y disponer de una alta resistencia a los rayos UV

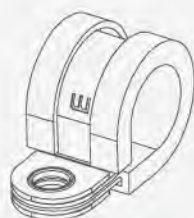
Forma A



Forma B



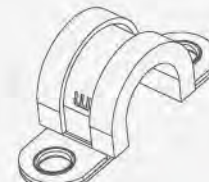
Forma C



Forma D



Forma E



Forma F

Ancho de Banda	Diámetros mm	Diámetro agujero fijación	Aplicación tornillo	Formas	Materiales
9 mm	5-10	4,3	M,4	A, B, C, D, E y F	W1 W2 W3 W5
12 mm	5-80	5,3	M,5	A, B, C, D, E y F	W1 W2 W3 W5
15 mm	5-100	6,4	M,6	A, B, C, D, E y F	W1 W2 W3 W5
20 mm	10-130	8,4	M,8	A, B, C, D, E y F	W1 W2 W3 W5
25 mm	16-150	10,6	M,10	A, B, C, D, E y F	W1 W2 W3 W5

Abrazadera DIN 3016 P-Clip Forma D



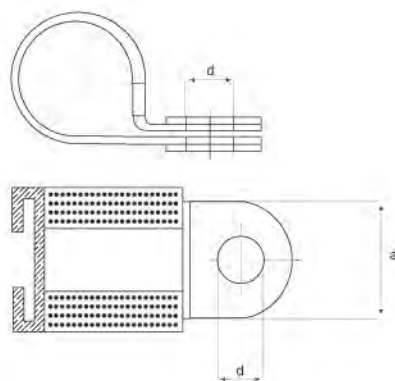
Las abrazaderas con perfil de goma, denominadas comercialmente P-Clip, están fabricadas a partir de un fleje de acero cincado recubierto con caucho EPDM. Este perfil de goma nos permite una unión firme y segura, protege la zona de sujeción y previene posibles daños como consecuencia de la vibración en la aplicación. El extremo superior del atornillado está reforzado con una plaqueta para garantizar una buena sujeción.

Especialmente diseñada para la fijación de tubos, cableados eléctricos y mangueras en múltiples aplicaciones.

Denominación	Referencia W1	Referencia W4	Diámetro Aplicación	Ancho banda a	d	Para tornillo	Envase	Embalaje
AGD 5/12	0300385-6	4300385-9	5	12	5,3	M.5	500	500
AGD 6/12	0300386-4	4300386-7	6	12	5,3	M.5	500	500
AGD 8/12	0300388-0	4300388-3	8	12	5,3	M.5	500	500
AGD 10/12	0300390-1	4300390-4	10	12	5,3	M.5	500	500
AGD 12/12	0300392-8	4300392-0	12	12	5,3	M.5	500	500
AGD 13/12	0300393-6	4300393-9	13	12	5,3	M.5	500	500
AGD 14/12	0300394-4	4300394-7	14	12	5,3	M.5	500	500
AGD 15/12	0300395-2	4300395-5	15	12	5,3	M.5	500	500
AGD 16/12	0300396-0	4300396-3	16	12	5,3	M.5	200	200
AGD 17/12	0300397-9	4300397-1	17	12	5,3	M.5	200	200
AGD 18/12	0300398-7	4300398-0	18	12	5,3	M.5	200	200
AGD 19/12	0300399-5	4300399-8	19	12	5,3	M.5	200	200
AGD 20/12	0300400-7	4300400-0	20	12	5,3	M.5	200	200
AGD 21/12	0300401-5	4300401-8	21	12	5,3	M.5	200	200
AGD 22/12	0300402-3	4300402-6	22	12	5,3	M.5	200	200
AGD 23/12	0300403-1	4300403-4	23	12	5,3	M.5	200	200
AGD 24/12	0300404-0	4300404-2	24	12	5,3	M.5	200	200
AGD 25/12	0300405-8	4300405-0	25	12	5,3	M.5	200	200
AGD 26/12	0300406-6	4300406-9	26	12	5,3	M.5	200	200
AGD 27/12	0300407-4	4300407-7	27	12	5,3	M.5	200	200
AGD 28/12	0300408-2	4300408-5	28	12	5,3	M.5	200	200
AGD 6/15	0300466-4	4300466-7	6	15	6,4	M.6	500	500
AGD 8/15	0300468-0	4300468-3	8	15	6,4	M.6	500	500
AGD 10/15	0300470-1	4300470-4	10	15	6,4	M.6	500	500
AGD 12/15	0300472-8	4300472-0	12	15	6,4	M.6	250	250
AGD 13/15	0300473-6	4300473-9	13	15	6,4	M.6	250	250
AGD 14/15	0300474-4	4300474-7	14	15	6,4	M.6	250	250
AGD 15/15	0300475-2	4300475-5	15	15	6,4	M.6	250	250
AGD 16/15	0300476-0	4300476-3	16	15	6,4	M.6	250	250
AGD 17/15	0300477-9	4300477-1	17	15	6,4	M.6	250	250
AGD 18/15	0300478-7	4300478-0	18	15	6,4	M.6	250	250
AGD 19/15	0300479-5	4300479-8	19	15	6,4	M.6	250	250
AGD 20/15	0300480-8	4300480-0	20	15	6,4	M.6	100	100
AGD 21/15	0300481-6	4300481-9	21	15	6,4	M.6	100	100
AGD 22/15	0300482-4	4300482-7	22	15	6,4	M.6	100	100
AGD 23/15	0300483-2	4300483-5	23	15	6,4	M.6	100	100
AGD 25/15	0300485-9	4300485-1	25	15	6,4	M.6	100	100
AGD 26/15	0300486-7	4300486-0	26	15	6,4	M.6	100	100

Denominación	Referencia W1	Referencia W4	Diámetro Aplicación	Ancho banda a	d	Para tornillo	Envase	Embalaje
AGD 28/15	0300488-3	4300488-6	28	15	8,4	M.6	100	100
AGD 30/15	0300490-4	4300490-7	30	15	8,4	M.6	100	100
AGD 32/15	0300492-0	4300492-3	32	15	8,4	M.6	100	100
AGD 34/15	0300494-7	4300494-0	34	15	8,4	M.6	100	100
AGD 35/15	0300495-5	4300495-8	35	15	8,4	M.6	100	100
AGD 37/15	0300497-1	4300497-4	37	15	8,4	M.6	100	100
AGD 38/15	0300498-0	4300498-2	38	15	8,4	M.6	100	100
AGD 40/15	0300500-0	4300500-2	40	15	8,4	M.6	50	50
AGD 10/20	0300710-1	4300550-7	10	20	8,4	M.8	200	200
AGD 11/20	0300551-0	4300551-2	11	20	8,4	M.8	100	100
AGD 12/20	0300552-8	4300552-0	12	20	8,4	M.8	100	100
AGD 13/20	0300553-6	4300553-9	13	20	8,4	M.8	100	100
AGD 14/20	0300554-4	4300554-7	14	20	8,4	M.8	100	100
AGD 15/20	0300555-2	4300555-5	15	20	8,4	M.8	100	100
AGD 16/20	0300556-0	4300556-3	16	20	8,4	M.8	100	100
AGD 17/20	03005562	4300556-8	17	20	8,4	M.8	100	100
AGD 18/20	0300557-9	4300557-1	18	20	8,4	M.8	100	100
AGD 19/20	0300558-7	4300558-0	19	20	8,4	M.8	100	100
AGD 20/20	0300559-5	4300559-8	20	20	8,4	M.8	100	100
AGD 21/20	0300560-8	4300560-0	21	20	8,4	M.8	100	100
AGD 22/20	0300561-6	4300561-9	22	20	8,4	M.8	100	100
AGD 23/20	0300562-4	4300562-7	23	20	8,4	M.8	100	100
AGD 24/20	0300563-2	4300563-5	24	20	8,4	M.8	100	100
AGD 25/20	0300564-0	4300564-3	25	20	8,4	M.8	100	100
AGD 27/20	0300566-7	4300566-1	27	20	8,4	M.8	100	100
AGD 28/20	0300567-5	4300567-0	28	20	8,4	M.8	100	100
AGD 30/20	0300569-1	4300569-6	30	20	8,4	M.8	50	50
AGD 32/20	0300571-2	4300571-5	32	20	8,4	M.8	50	50
AGD 34/20	0300573-9	4300573-1	34	20	8,4	M.8	50	50
AGD 35/20	0300574-7	4300574-0	35	20	8,4	M.8	50	50
AGD 36/20	0300575-5	4300575-8	36	20	8,4	M.8	50	50
AGD 38/20	0300577-1	4300577-4	38	20	8,4	M.8	50	50
AGD 40/20	0300579-8	4300579-0	40	20	8,4	M.8	50	50

INFORMACIÓN TÉCNICA	
	MATERIAL W1: ACERO GALVANIZADO (DIN 1.0529) W4: INOXIDABLE AISI-430
	ACABADO W1: GRIS PLATA CON PERFILE EPDM NEGRO W4: INOXIDABLE
	RESISTENCIA A LA TEMPERATURA -40 + 120 °C



Abrazadera SMS



W1

Las abrazaderas P-Clip SMS están especialmente recomendadas para los trabajos de sujeción de tubos de plástico y mangueras en aplicaciones de sectores como la construcción, sanitario y la automoción. Usadas habitualmente en diferentes tipos de maquinaria agrícola, construcción de barcos y vehículos comerciales.

El perfil en caucho EPDM asegura una buena sujeción eliminando la vibración y evitando el daño que se pudiera causar en la zona de sujeción. A diferencia de la P-Clip DIN 3016, la P-Clip SMS tiene un agujero frontal ovalado y un agujero posterior redondo que permite una flexibilidad en el momento de la sujeción.

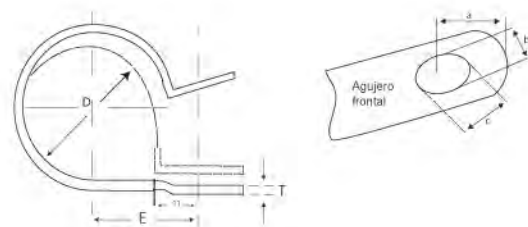
Las abrazaderas P-Clip SMS se presentan en dos anchos de cinta 12,7 mm (tornillo M6) y 15,9 mm (tornillo M8).

** Diámetros especiales disponibles bajo pedido.*

Denominación	Referencia	Aplicación D ±0,4 mm	Ancho Fleje	E ±0,4	T ±0,1	Para Tornillo b	a	c	Envase	Embalaje
SMS 4,8/12	0302500-7	4,8	12,7	15	1	M6	8	8	500	500
SMS 6/12	0302501-5	6	12,7	16	1	M6	8	8	500	500
SMS 8/12	0302502-2	8	12,7	17	1	M6	8	8	500	500
SMS 10/12	0302506-6	10	12,7	18	1	M6	8	8	500	500
SMS 11/12	0302506-9	11	12,7	19	1	M6	8	8	200	200
SMS 13/12	0302507-7	13	12,7	19	1	M6	8	8	200	200
SMS 14/12	0302509-0	14	12,7	20	1	M6	8	8	200	200
SMS 16/12	0302510-6	16	12,7	21	1	M6	8	8	200	200
SMS 17/12	0302512-2	17,5	12,7	22	1	M6	8	8	200	200
SMS 19/12	0302514-4	19	12,7	23	1	M6	8	8	200	200
SMS 20/12	0302515-5	20,6	12,7	23	1	M6	8	8	200	200
SMS 22/12	0302516-9	22	12,7	24	1	M6	8	8	200	200
SMS 23/12	0302518-5	23,8	12,7	25	1	M6	8	8	200	200
SMS 25/12	0302517-7	25	12,7	26	1	M6	8	8	100	100
SMS 27/12	0302522-5	27	12,7	27	1	M6	8	8	100	100
SMS 29/12	0302523-5	29	12,7	28	1	M6	8	8	100	100
SMS 30/12	0302525-5	30,2	12,7	29	1	M6	8	8	100	100
SMS 32/12	0302526-6	32	12,7	29	1	M6	8	8	100	100
SMS 33/12	0302527-4	33,3	12,7	30	1	M6	8	8	100	100
SMS 35/12	0302529-3	35	12,7	31	1	M6	8	8	100	100
SMS 36/12	0302531-0	36,5	12,7	32	1	M6	8	8	100	100

Denominación	Referencia	Aplicación D ±0,4 mm	Ancho Fleje	E ±0,4	T ±0,1	Para Tornillo b	a	c	Envase	Embalaje
SMS 38/12	0302533-0	38	12,7	33	1	M6	8	8	100	100
SMS 41/12	0302536-0	41	12,7	34	1	M6	8	8	100	100
SMS 45/12	0302539-0	45	12,7	36	1	M6	8	8	50	50
SMS 47/12	0302542-2	47	12,7	37	1	M6	8	8	50	50
SMS 51/12	0302548-6	51	12,7	39	1	M6	8	8	50	50
SMS 54/12	0302549-9	54	12,7	42	1	M6	8	8	50	50
SMS 60/12	0302538-6	60	12,7	44	1	M6	8	8	50	50
SMS 65/12	0302537-7	65	12,7	46	1	M6	8	8	50	50
SMS 74/12	0302547-7	74	12,7	50	1	M6	8	8	25	25
SMS 82/12	0302548-0	82	12,7	59	1	M6	8	8	25	25
SMS 110/12	0302550-0	110	12,7	68	1	M6	8	8	25	25
SMS 6/15	0302560-0	6,4	15,9	16	1	M8	9	11	500	500
SMS 7/15	0302561-1	7,9	15,9	17	1	M8	9	11	500	500
SMS 9/15	0302562-2	9,5	15,9	18	1	M8	9	11	200	200
SMS 11/15	0302563-3	11,1	15,9	19	1	M8	9	11	200	200
SMS 12/15	0302564-4	12,7	15,9	19	1	M8	9	11	200	200
SMS 14/15	0302565-5	14,3	15,9	20	1	M8	9	11	200	200
SMS 15/15	0302566-6	15,9	15,9	21	1	M8	9	11	200	200
SMS 17/15	0302567-7	17,5	15,9	22	1	M8	9	11	200	200
SMS 19/15	0302568-8	19	15,9	23	1	M8	9	11	200	200
SMS 20/15	0302569-9	20,6	15,9	23	1	M8	9	11	200	200

INFORMACIÓN TÉCNICA	
	MATERIAL ACERO GALVANIZADO (DIN 1.0529)
	ACABADO GRIS PLATA CON PERFIL EPDM NEGRO
	RESISTENCIA A LA TEMPERATURA -40 +120 °C

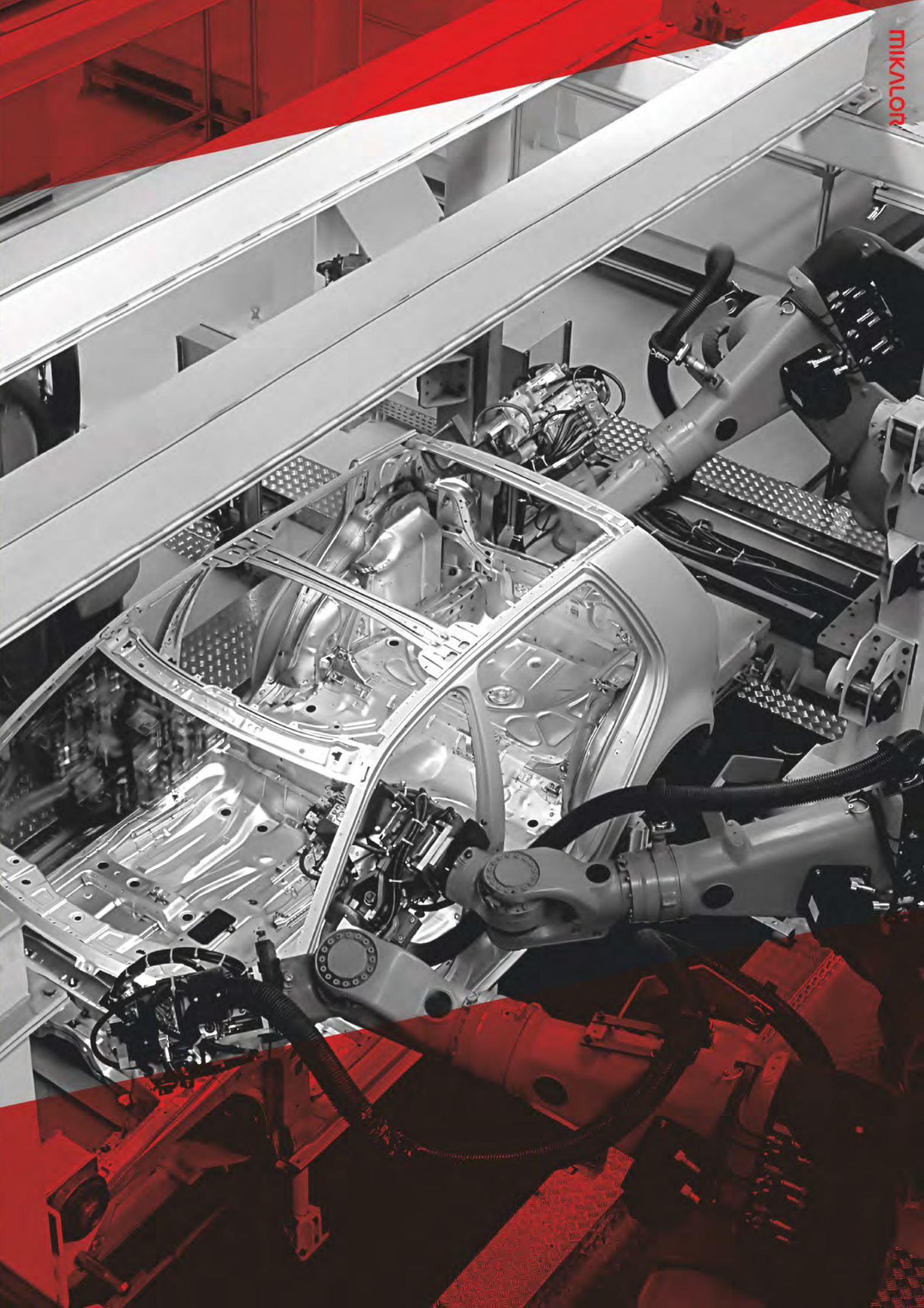


Abrazaderas

Automoción

Mikalor se encuentra presente en un sector tan puntero y automatizado como es la Automoción. Formar parte de un entramado altamente competitivo requiere estar constantemente innovando. El desarrollo de estos proyectos nos permite posteriormente estandarizar todas las mejoras aportando un alto valor añadido al mercado de la distribución.







Abrazadera ASFA L 9 mm con aro Interior Inoxidable

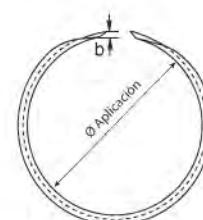
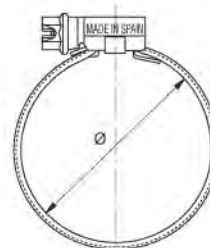
Las abrazaderas ASFA L con aro interior inoxidable se suministran montadas y están diseñadas para dar una mayor protección al tubo cuando se producen fuertes vibraciones durante largos periodos de tiempo.

Está recomendada su aplicación especialmente en todos los tubos de silicona, al ser éstos muy sensibles al corte, evitando daños de rotura además de repartir circularmente el rendimiento de la abrazadera.

Ø Aplicación	L W1	L W2	L W3	L W4	L W5	Valores máximos		Envase
						Par (Nm)	Presión (Bar)	
16-27	A300877-0	A301653-2	A301603-0	A301403-5	A301577-5	3,5	38	200
20-32	A300878-8	A301654-0	A301604-9	A301404-3	A301578-3	3,5	38	200
25-40	A300879-6	A301655-9	A301606-5	A301405-1	A301580-4	4	32	100
30-45	A300880-9	A301656-7	A301607-3	A301406-0	A301581-2	4	28	100
32-50	A300881-7	A301657-5	A301608-1	A301407-8	A301582-0	4	24	100
40-60	A300882-5	A301658-3	A301609-0	A301408-6	A301583-9	4	19	100
50-70	A300883-3	A301659-1	A301610-2	A301409-4	A301584-7	4	17	100
60-80	A300884-1	A301660-4	A301611-0	A301410-7	A301585-5	4	15	100
70-90	A300885-0	A301661-2	A301612-9	A301411-5	A301586-3	4	13	50
80-100	A300886-8	A301662-0	A301613-7	A301412-3	A301587-1	4	11	50
90-110	A300887-6	A301663-9	A301614-5	A301414-0	A301588-0	4	10	25
100-120	A300888-4	A301664-7	A301615-3	A301415-8	A301589-8	4	9	25
110-130	A300889-2	A301665-5	A301616-1	A301416-6	A301590-0	4	8	25
120-140	A300890-5	A301666-3	A301617-0	A301417-4	A301591-9	4	7	25
130-150	A300891-3	A301667-1	A301618-8	A301418-2	A301592-7	4	6	25
140-160	A300892-1	A301668-0	A301619-6	A301419-0	A301593-5	4	5	25

* Se recomienda trabajar a un 75% de los valores máximos especificados en la tabla.

INFORMACIÓN TÉCNICA	
	MATERIAL ABRAZADERA ACERO GALVANIZADO AISI-430, AISI-304, AISI-316
	MATERIAL ARO INTERIOR ACERO INOXIDABLE DIN 1.4310/AISI 301
	RESIST. CORROSIÓN Dependiendo del material, de 72 a 600 HORAS NIEBLA SALINA (ASTM B-117)
	VEL. MÁX. DE ATORNILLADO (RPM) 540 ±5





Abrazadera ASFA L 9 mm con aro Interior Inoxidable acabado negro

Las abrazaderas ASFA L con aro interior inoxidable se suministran montadas y están diseñadas para dar una mayor protección al tubo cuando se producen fuertes vibraciones durante largos periodos de tiempo.

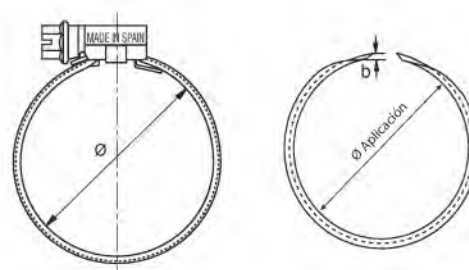
Está recomendada su aplicación especialmente en todos los tubos de silicona, al ser éstos muy sensibles al corte, evitando daños de rotura además de repartir circularmente el rendimiento de la abrazadera.

Gracias al acabado negro, está especialmente indicada en aplicaciones donde se requiera que el montaje de la abrazadera pase desapercibida en el conjunto.

Ø Aplicación	L W1	L W2	L W3	L W4	L W5	Valores máximos		Envase
						Par (Nm)	Presión (Bar)	
16-27	AT00877-0	AT01653-2	AT01603-0	AT01403-5	AT01577-5	3,5	38	200
20-32	AT00878-8	AT01654-0	AT01604-9	AT01404-3	AT01578-3	3,5	36	200
25-40	AT00879-6	AT01655-9	AT01606-5	AT01405-1	AT01580-4	4	32	100
30-45	AT00880-9	AT01656-7	AT01607-3	AT01406-0	AT01581-2	4	28	100
32-50	AT00881-7	AT01657-5	AT01608-1	AT01407-8	AT01582-0	4	24	100
40-60	AT00882-5	AT01658-3	AT01609-0	AT01408-6	AT01583-9	4	19	100
50-70	AT00883-3	AT01659-1	AT01610-2	AT01409-4	AT01584-7	4	17	100
60-80	AT00884-1	AT01660-4	AT01611-0	AT01410-7	AT01585-5	4	15	100
70-90	AT00885-0	AT01661-2	AT01612-9	AT01411-5	AT01586-3	4	13	50
80-100	AT00886-8	AT01662-0	AT01613-7	AT01412-3	AT01587-1	4	11	50
90-110	AT00887-6	AT01663-9	AT01614-5	AT01414-0	AT01588-0	4	10	25
100-120	AT00888-4	AT01664-7	AT01615-3	AT01415-8	AT01589-8	4	9	25
110-130	AT00889-2	AT01665-5	AT01616-1	AT01416-6	AT01590-0	4	8	25
120-140	AT00890-5	AT01666-3	AT01617-0	AT01417-4	AT01591-9	4	7	25
130-150	AT00891-3	AT01667-1	AT01618-8	AT01418-2	AT01592-7	4	6	25
140-160	AT00892-1	AT01668-0	AT01619-6	AT01419-0	AT01593-5	4	5	25

* Se recomienda trabajar a un 75% de los valores máximos especificados en la tabla.

	INFORMACIÓN TÉCNICA	
	MATERIAL ABRAZADERA	ACERO GALVANIZADO AISI-430, AISI-304, AISI-316
	ACABADO ARO INTERIOR	ACERO INOXIDABLE (DIN1.4310) AISI 301. ACABADO NEGRO
	RESIST. CORROSIÓN	Dependiendo del material de 72 a 600 HORAS NIEBLA SALINA (ASTM B-117)
	VEL. MÁX. DE ATORNILLADO (RPM)	540 ±5





Abrazadera ASFA S 12 mm con aro interior Inoxidable

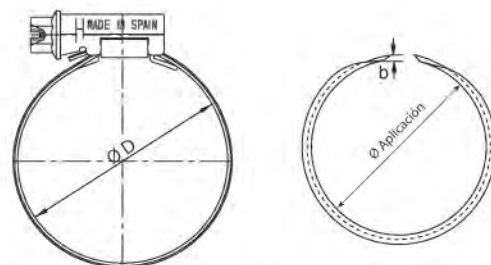
Las abrazaderas ASFA S con aro interior inoxidable se suministran montadas y están diseñadas para dar una mayor protección al tubo cuando se producen fuertes vibraciones durante largos periodos de tiempo.

Está recomendada su aplicación especialmente en todos los tubos de silicona, al ser éstos muy sensibles al corte, evitando daños de rotura además de repartir circularmente el rendimiento de la abrazadera.

Ø Aplicación	S W1	S W2	S W3	S W4	S W5	Valores máximos		Envase
						Par (Nm)	Presión (Bar)	
16-27	A300900-1	A301701-7	A301620-9	A301473-0	A301772-0	4,5	40	50
20-32	A300900-2	A301702-5	A301621-7	A301451-0	A301750-0	5,5	40	50
25-40	A300900-3	A301703-3	A301622-5	A301452-9	A301751-9	5,5	40	50
30-45	A300900-4	A301700-9	A301623-3	A301474-8	A301773-8	5,5	35	50
32-50	A300900-5	A301704-1	A301624-1	A301453-7	A301752-7	6,5	35	50
40-60	A300900-6	A301705-0	A301625-0	A301454-5	A301753-5	6,5	30	50
50-70	A300900-7	A301706-8	A301626-8	A301455-3	A301754-3	7	25	50
60-80	A300900-8	A301707-6	A301627-6	A301456-1	A301755-1	7	20	50
70-90	A300900-9	A301708-4	A301628-4	A301457-0	A301756-0	7	17	50
80-100	A300901-0	A301709-2	A301629-2	A301458-8	A301757-8	7	14	25
90-110	A300901-1	A301710-5	A301630-5	A301459-6	A301758-6	7	12	25
100-120	A300901-2	A301711-3	A301631-3	A301460-9	A301759-4	7	10	25
110-130	A300901-3	A301712-1	A301632-1	A301461-7	A301760-7	7	8	25
120-140	A300901-4	A301713-0	A301633-0	A301462-5	A301761-5	7	7	25
130-150	A300901-5	A301714-8	A301634-8	A301463-3	A301762-3	7	6	25
140-160	A300901-6	A301715-6	A301635-6	A301464-1	A301763-1	7	5	25
150-170	A300901-7	A301716-4	A301636-4	A301465-0	A301764-0	7	4	25
160-180	A300901-8	A301717-2	A301637-2	A301466-8	A301765-8	7	3	25
170-190	A300901-9	A301718-0	A301638-0	A301467-6	A301766-6	7	2	10
180-200	A300902-0	A301719-9	A301639-9	A301468-4	A301767-4	7	2	10
190-210	A300902-1	A301720-1	A301642-8	A301469-2	A301768-2	7	1,8	10
200-220	A300902-2	A301721-0	A301643-6	A301470-5	A301769-0	7	1,8	10
210-230	A300902-3	A301722-8	A301644-4	A301471-3	A301770-3	7	1,6	10
220-240	A300902-4	A301723-6	A301645-2	A301472-1	A301771-1	7	1,6	10

* Se recomienda trabajar a un 75% de los valores máximos especificados en la tabla.

INFORMACIÓN TÉCNICA	
MATERIAL ABRAZADERA	CINTA, CABEZAL Y TORNILLO: ACERO INOX MUELLE: ACERO INOX
ACABADO ARO INTERIOR	ACERO INOXIDABLE DIN (1.4310) AISI 301
RESIST. CORROSIÓN	Dependiendo del material de 72 a 600 HORAS NIEBLA SALINA (ASTM B-117)
VEL. MÁX. DE ATORNILLADO (RPM)	540 ±5





Abrazadera ASFA S 12 mm con aro interior Inoxidable

Las abrazaderas ASFA S con aro interior inoxidable se suministran montadas y están diseñadas para dar una mayor protección al tubo cuando se producen fuertes vibraciones durante largos periodos de tiempo.

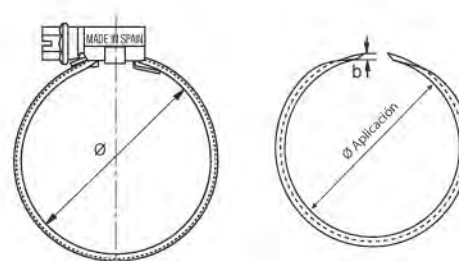
Está recomendada su aplicación especialmente en todos los tubos de silicona, al ser estos muy sensibles al corte, evitando daños de rotura además de repartir circularmente el rendimiento de la abrazadera.

Gracias al acabado negro, está especialmente indicada en aplicaciones donde se requiera que el montaje de la abrazadera pase desapercibida en el conjunto.

Ø Aplicación	S W1	S W2	S W3	S W4	S W5	Valores máximos		Envase
						Par (Nm)	Presión (Bar)	
16-27	AT00900-1	AT01701-7	AT01820-9	AT01473-0	AT01772-0	4,5	40	50
20-32	AT00900-2	AT01702-5	AT01821-7	AT01451-0	AT01750-0	5,5	40	50
25-40	AT00900-3	AT01703-3	AT01822-5	AT01452-9	AT01751-9	5,5	40	50
30-45	AT00900-4	AT01700-9	AT01823-3	AT01474-8	AT01773-8	5,5	35	50
32-50	AT00900-5	AT01704-1	AT01824-1	AT01453-7	AT01752-7	6,5	35	50
40-60	AT00900-6	AT01705-0	AT01825-0	AT01454-5	AT01753-5	6,5	30	50
50-70	AT00900-7	AT01706-8	AT01826-8	AT01455-3	AT01754-3	7	25	50
60-80	AT00900-8	AT01707-6	AT01827-6	AT01456-1	AT01755-1	7	20	50
70-90	AT00900-9	AT01708-4	AT01828-4	AT01457-0	AT01756-0	7	17	50
80-100	AT00901-0	AT01709-2	AT01829-2	AT01458-8	AT01757-8	7	14	25
90-110	AT00901-1	AT01710-5	AT01830-5	AT01459-6	AT01758-6	7	12	25
100-120	AT00901-2	AT01711-3	AT01831-3	AT01460-9	AT01759-4	7	10	25
110-130	AT00901-3	AT01712-1	AT01832-1	AT01461-7	AT01760-7	7	8	25
120-140	AT00901-4	AT01713-0	AT01833-0	AT01462-5	AT01761-5	7	7	25
130-150	AT00901-5	AT01714-8	AT01834-8	AT01463-3	AT01762-3	7	6	25
140-160	AT00901-6	AT01715-6	AT01835-6	AT01464-1	AT01763-1	7	5	25
150-170	AT00901-7	AT01716-4	AT01836-4	AT01465-0	AT01764-0	7	4	25
160-180	AT00901-8	AT01717-2	AT01837-2	AT01466-8	AT01765-8	7	3	25
170-190	AT00901-9	AT01718-0	AT01838-0	AT01467-6	AT01766-6	7	2	10
180-200	AT00902-0	AT01719-9	AT01839-9	AT01468-4	AT01767-4	7	2	10
190-210	AT00902-1	AT01720-1	AT01842-8	AT01469-2	AT01768-2	7	1,8	10
200-220	AT00902-2	AT01721-0	AT01843-6	AT01470-5	AT01769-0	7	1,8	10
210-230	AT00902-3	AT01722-8	AT01844-4	AT01471-3	AT01770-3	7	1,8	10
220-240	AT00902-4	AT01723-6	AT01845-2	AT01472-1	AT01771-1	7	1,8	10

* Se recomienda trabajar a un 75% de los valores máximos especificados en la tabla.

	INFORMACIÓN TÉCNICA	
	MATERIAL ABRAZADERA	CINTA, CABEZAL Y TORNILLO: ACERO INOX MUELLE: ACERO INOX
	MATERIAL ARO INTERIOR	ACERO INOXIDABLE (DIN 1.4310) AISI 301 ACABADO NEGRO
	RESIST. CORROSIÓN	Dependiendo del material de 72 a 600 HORAS NIEBLA SALINA (ASTM B-117)
VEL. MÁX. DE ATORNILLADO (RPM)	540 ±5	



ASFA S-PRO 12 mm Constant Tension





ASFA L 9 mm Constant Tension



Las abrazaderas Constant Tension, de ancho de banda de 9 mm, están diseñadas principalmente para su utilización en la industria del motor.

Su ventaja reside en el muelle o reserva elástica, fijada mediante medio aro a la banda de la abrazadera, que garantiza unos valores constantes de apriete y rendimiento ante variaciones de temperatura, presión o vibración. Se aplica principalmente en los tubos de aire caliente o bien en los tubos de refrigeración de los motores, ya que pueden sufrir contracciones o dilataciones sobre su diámetro inicial.

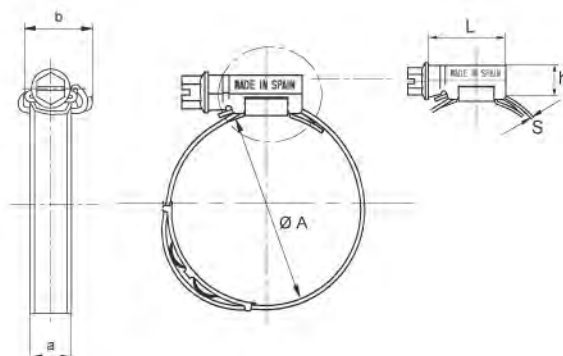
Fabricada en acero inoxidable, garantiza una buena resistencia a la corrosión.

Toda la gama cumple con la norma DIN 3017 y la directiva EU/2002/95EC.

Ø Nominal											
A	L W3	L W4	L máx.	S +0,10	h máx.	a +0,3 a -0,1	b máx.	Valores máximos		Envase	Embalaje
								Par (Nm)	Presión (Bar)		
16-27	0301794-9	0301796-9	23,8	0,75	10,5	9	14	3	30	50	400
20-32	0301795-0	0301797-0	23,8	0,75	10,5	9	14	3,5	36	50	400
25-40	0301795-1	0301797-1	25,6	0,75	10,5	9	14	3,5	32	50	400
30-45	0301795-2	0301797-2	25,6	0,75	10,5	9	14	3,5	28	50	400
32-50	0301795-3	0301797-3	25,6	0,75	10,5	9	14	4	24	50	200
40-60	0301795-4	0301797-4	25,6	0,75	10,5	9	14	4	19	50	400
50-70	0301795-5	0301797-5	29,6	0,75	10,5	9	14	4	17	50	400
60-80	0301795-6	0301797-6	29,6	0,75	10,5	9	14	4	15	50	50
70-90	0301795-7	0301797-7	29,6	0,75	10,5	9	14	4	13	50	50
80-100	0301795-8	0301797-8	29,6	0,75	10,5	9	14	4	11	25	200
90-110	0301795-9	0301797-9	29,6	0,75	10,5	9	14	4	10	25	200
100-120	0301796-0	0301798-0	29,6	0,75	10,5	9	14	4	9	25	200
110-130	0301796-1	0301798-1	29,6	0,75	10,5	9	14	4	8	25	200

* Se recomienda trabajar a un 75% de los valores máximos especificados en la tabla.

INFORMACIÓN TÉCNICA	
MATERIAL	PARA W3: AISI-430 PARA W4: AISI 304
ACABADO	INOXIDABLE
RESIST. CORROSIÓN	W3: 200 HORAS Y W4: 400 HORAS NIEBLA SALINA (ASTM B-117)
VEL. MÁX. DE ATORNILLADO (RPM)	540 ±5



ASFA S-PRO 12 mm Constant Tension



Las abrazaderas Constant Tension, de ancho de banda de 12 mm están diseñadas principalmente para su utilización en la industria del motor.

Su ventaja reside en el muelle o reserva elástica, fijada mediante medio aro a la banda de la abrazadera, que garantiza unos valores constantes de apriete y rendimiento ante variaciones de temperatura, presión o vibración. Se aplica principalmente en los tubos de aire caliente o bien en los tubos de refrigeración de los motores, ya que pueden sufrir contracciones o dilataciones sobre su diámetro inicial.

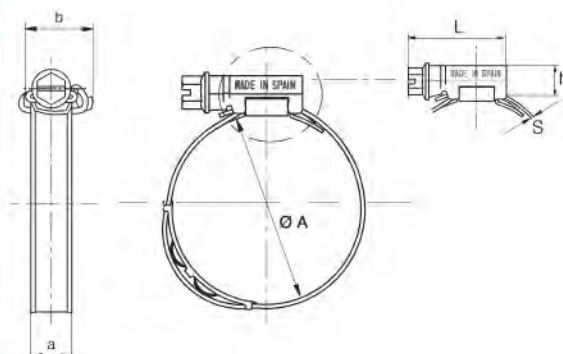
Fabricada en acero inoxidable, garantiza una buena resistencia a la corrosión.

Toda la gama cumple con la norma DIN 3017 y la directiva EU/2002/95EC.

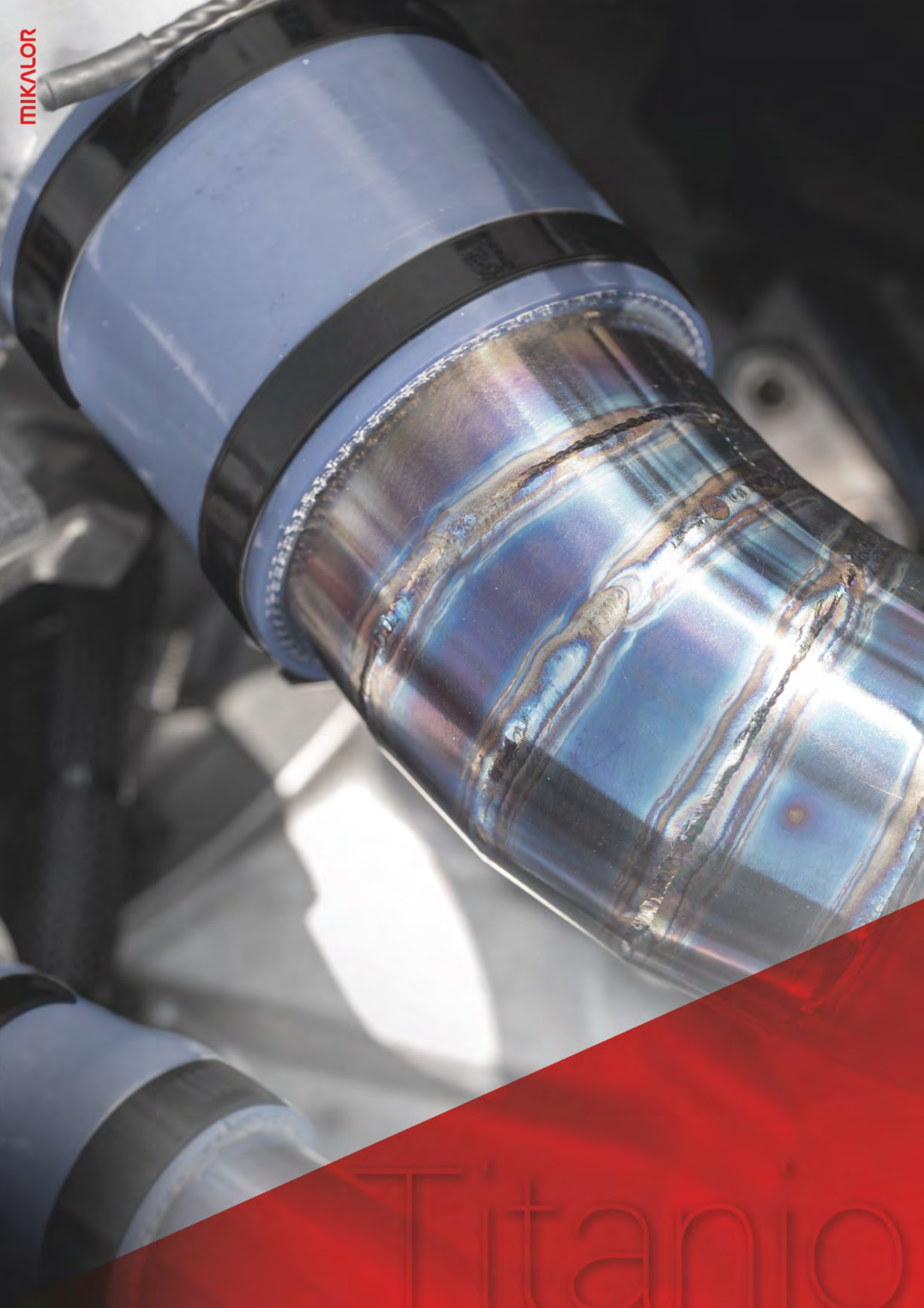
Ø Nominal											
A	S W3	S W4	L máx.	S +0,10	h máx.	a +0,3 a -0,2	b máx.	Valores máximos		Envase	Embalaje
								Par (Nm)	Presión (Bar)		
16-27	0301780-0	0301792-9	29,6	0,8	11	12,2	16,7	4,5	40	50	400
20-32	0301781-8	0301793-0	29,6	0,8	11	12,2	16,7	5,5	47	50	400
25-40	0301782-6	0301793-1	29,6	0,8	11	12,2	16,7	5,5	42	50	400
30-45	0301783-4	0301793-2	29,6	0,8	11	12,2	16,7	5,5	37	50	400
32-50	0301784-2	0301793-3	29,6	0,8	11	12,2	16,7	6,3	37	50	200
40-60	0301785-0	0301793-4	29,6	0,8	11	12,2	16,7	6,3	32	50	400
50-70	0301786-9	0301793-5	31,6	0,8	11	12,2	16,7	7	27	50	400
60-80	0301787-7	0301793-6	31,6	0,8	11	12,2	16,7	7	22	50	50
70-90	0301788-5	0301793-7	31,6	0,8	11	12,2	16,7	7	18	50	50
80-100	0301789-3	0301793-8	31,6	0,8	11	12,2	16,7	7	15	25	200
90-110	0301790-6	0301793-9	31,6	0,8	11	12,2	16,7	7	13	25	200
100-120	0301791-4	0301794-0	31,6	0,8	11	12,2	16,7	7	11	25	200
110-130	0301792-2	0301794-1	31,6	0,8	11	12,2	16,7	7	9	25	200

* Se recomienda trabajar a un 75% de los valores máximos especificados en la tabla.

INFORMACIÓN TÉCNICA	
MATERIAL	PARA W3: AISI-430 PARA W4: AISI 304
ACABADO	INOXIDABLE
RESISTENCIA A LA CORROSIÓN	W3: 200 HORAS Y W4: 400 HORAS NIEBLA SALINA (ASTM B-117)
VEL. MÁX. DE ATORNILLADO (RPM)	540 ±5



MIKALOR



Titanio

Abrazadera ASFA S-PRO TITANIO



Al utilizar como materia prima para su fabricación el titanio, juntamente con el innovador diseño de su cabezal y el ancho de su banda, permite obtener los mejores resultados comparativos en peso, rendimiento y corrosión, respecto a cualquier otra abrazadera del mundo.

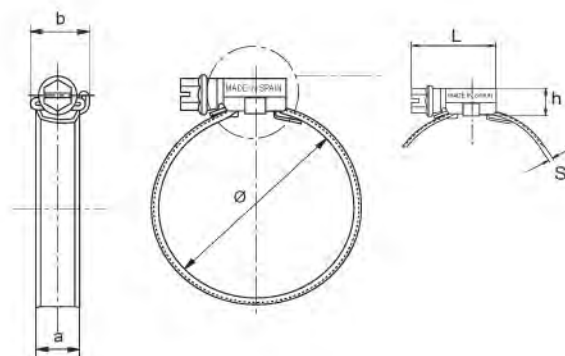
Gracias a la utilización de sistemas revolucionarios en su fabricación, podemos suministrar toda la gama, desde el diámetro más pequeño (16-27) hasta el diámetro mayor (220-240) en TITANIO 100%.

Dadas sus altas prestaciones (menor peso y mayor resistencia a la corrosión), está especialmente indicada para aplicaciones en motores de alta competición, motores marítimos, aeronáuticos, además de la industria química.

Cumple holgadamente con todas las normativas y directrices europeas.

Ø Aplicación										
mm	Referencia	L máx.	S +0,10	h máx.	a+0,4 a-0,2	b máx.	Valores máximos		Envase	Embalaje
							Par (Nm)	Presión (Bar)		
16-27	0300950-2	29,6	1	11	12,2	18	5	47	1	20
20-32	0300951-0	29,6	1	11	12,2	18	6	47	1	20
25-40	0300952-9	29,6	1	11	12,2	18	6	42	1	20
30-45	0300953-7	29,6	1	11	12,2	18	6	37	1	20
32-50	0300954-5	29,6	1	11	12,2	18	7	37	1	20
40-60	0300955-3	29,6	1	11	12,2	18	7	32	1	20
50-70	0300956-1	29,6	1	11	12,2	18	7,5	26	1	20
60-80	0300957-0	29,6	1	11	12,2	18	7,5	21	1	20
70-90	0300958-8	29,6	1	11	12,2	18	7,5	18	1	20
80-100	0300959-6	29,6	1	11	12,2	18	7,5	15	1	20
90-110	0300960-9	29,6	1	11	12,2	18	7,5	13	1	20
100-120	0300961-7	29,6	1	11	12,2	18	7,5	11	1	20
110-130	0300962-5	29,6	1	11	12,2	18	7,5	8,5	1	20
120-140	0300963-3	29,6	1	11	12,2	18	7,5	7,4	1	20
130-150	0300964-1	31,6	1	11	12,2	18	7,5	6,3	1	20
140-160	0300965-0	31,6	1	11	12,2	18	7,5	5,3	1	20
150-170	0300966-8	31,6	1	11	12,2	18	7,5	4,2	1	20
160-180	0300967-6	31,6	1	11	12,2	18	7,5	3,2	1	20
170-190	0300968-4	31,6	1	11	12,2	18	7,5	2,1	1	26
180-200	0300969-2	31,6	1	11	12,2	18	7,5	2,1	1	26
190-210	0300970-5	31,6	1	11	12,2	18	7,5	1,9	1	26
200-220	0300971-3	31,6	1	11	12,2	18	7,5	1,9	1	26
210-230	0300972-1	31,6	1	11	12,2	18	7,5	1,7	1	26
220-240	0300973-0	31,6	1	11	12,2	18	7,5	1,7	1	26

INFORMACIÓN TÉCNICA	
MATERIAL	TITANIUM ASTM B-348
ACABADO	PTFE-BLACK
VEL. MÁX. DE ATORNILLADO (RPM)	540 ±5





Abrazadera ASFA Perforada



Con el objetivo de minimizar los costes de ensamblaje en las líneas de montaje, especialmente en la industria del automóvil, Mikalor ha desarrollado la abrazadera ASFA perforada con agujero de preposicionamiento, garantizando los mismos valores de par de apriete y rendimiento que la gama estándar.

La parte perforada de la abrazadera se realiza exactamente en el mismo lugar donde se encuentra el reborde del tubo, con el fin de preposicionar la abrazadera antes de su atornillado en el punto deseado.

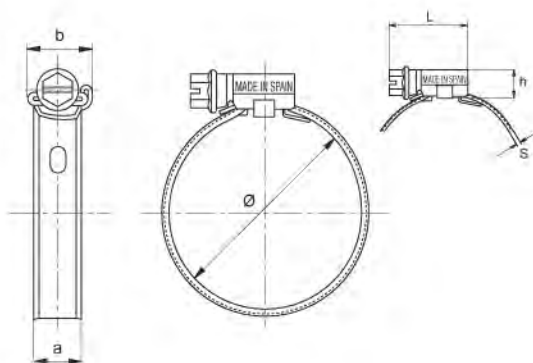
Esta solución de preposicionamiento se puede fabricar en todas las calidades y diámetros existentes, además de poder realizar el agujero de perforación según los requerimientos de ensamblaje.

** Posibilidad de fabricación del diseño, número de taladros y posicionamiento según requerimiento*

a	Ø Aplicación mm	Referencia W3	Referencia W4	L	S +0,1	H máx.	b máx	Valores Máximos		Envasado
								Par (Nm)	Presión (Bar)	
L (9 mm)	25-40	PDT2540PER-W3L	PDT2540PER-W4L	25,6	0,7	10	14	4	32	100
	30-45	PDT3045PER-W3L	PDT3045PER-W4L	25,6	0,7	10	14	4	28	100
	32-50	PDT3250PER-W3L	PDT3250PER-W4L	25,6	0,7	10	14	4	24	100
	40-60	PDT4060PER-W3L	PDT4060PER-W4L	25,6	0,7	10	14	4	19	100
	50-70	PDT5070PER-W3L	PDT5070PER-W4L	29,6	0,7	10	14	4	17	100
	60-80	PDT6080PER-W3L	PDT6080PER-W4L	29,6	0,7	10	14	4	15	100
	70-90	PDT7090PER-W3L	PDT7090PER-W4L	29,6	0,7	10	14	4	13	50
	80-100	PDT80100PER-W3L	PDT80100PER-W4L	29,6	0,7	10	14	4	11	50
	90-110	PDT90110PER-W3L	PDT90110PER-W4L	29,6	0,7	10	14	4	10	50
	100-120	PDT100120PER-W3L	PDT100120PER-W4L	29,6	0,7	10	14	4	9	50
	110-130	PDT110130PER-W3L	PDT110130PER-W4L	29,6	0,7	10	14	4	8	50
	120-140	PDT120140PER-W3L	PDT120140PER-W4L	29,6	0,7	10	14	4	87	50
S (12 mm)	25-40	PDT2540PER-W3S	PDT2540PER-W4S	29,6	0,85	11	16,7	5,5	40	50
	30-45	PDT3045PER-W3S	PDT3045PER-W4S	29,6	0,85	11	16,7	5,5	35	50
	32-50	PDT3250PER-W3S	PDT3250PER-W4S	29,6	0,85	11	16,7	6,5	35	50
	40-60	PDT4060PER-W3S	PDT4060PER-W4S	29,6	0,85	11	16,7	6,5	30	50
	50-70	PDT5070PER-W3S	PDT5070PER-W4S	29,6	0,85	11	16,7	7	25	50
	60-80	PDT6080PER-W3S	PDT6080PER-W4S	29,6	0,85	11	16,7	7	20	50
	70-90	PDT7090PER-W3S	PDT7090PER-W4S	29,6	0,85	11	16,7	7	17	50
	80-100	PDT80100PER-W3S	PDT80100PER-W4S	29,6	0,85	11	16,7	7	14	25
	90-110	PDT90110PER-W3S	PDT90110PER-W4S	29,6	0,85	11	16,7	7	12	25
	100-120	PDT100120PER-W3S	PDT100120PER-W4S	29,6	0,85	11	16,7	7	10	25
	110-130	PDT110130PER-W3S	PDT110130PER-W4S	34,6	0,85	11	16,7	7	8	25
	120-140	PDT120140PER-W3S	PDT120140PER-W4S	34,6	0,85	11	16,7	7	7	25
	130-150	PDT130150PER-W3S	PDT130150PER-W4S	34,6	0,85	11	16,7	7	6	25
	140-160	PDT140160PER-W3S	PDT140160PER-W4S	34,6	0,85	11	16,7	7	5	25

* Se recomienda trabajar a un 75% de los valores máximos especificados en la tabla.

INFORMACIÓN TÉCNICA	
MATERIAL	PARA W3: AISI-430 PARA W4: AISI-304
ACABADO	INOXIDABLE
RESISTENCIA A LA CORROSIÓN	200 HORAS - W3 400 HORAS - W4 NIEBLA SALINA (ATSM B-117)
VEL. MÁX. DE ATORNILLADO (RPM)	540 ± 5





Abrazadera ASFA Taladrada



Con el objetivo de minimizar los costes de ensamblaje en las líneas de montaje, especialmente en la industria del automóvil, Mikalor ha desarrollado la abrazadera ASFA con taladro de pre-posicionamiento, garantizando los mismos valores de par de apriete y rendimiento que la gama estándar.

El taladro se realiza donde se encuentra el reborde del tubo, con el fin de pre-posicionar la abrazadera antes de su atornillado en el punto deseado.

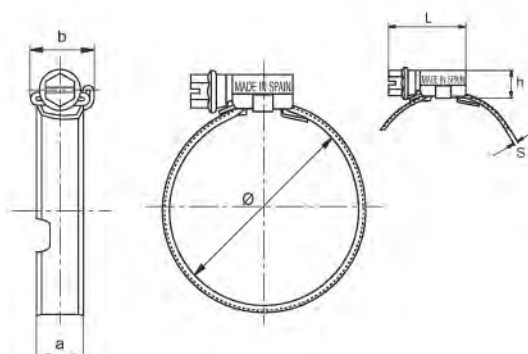
Esta solución es la más económica con sistema de preposicionamiento, disponible en todas las calidades y diámetros y el taladro se realiza según los requerimientos de ensamblaje.

** Posibilidad de fabricación del diseño y posicionamiento del taladro según requerimiento.*

a	Ø Aplicación mm	Referencia W3	Referencia W4	L	S +0,1	H máx.	b máx.	Valores Máximos		Envase
								Par (Nm)	Presión (Bar)	
L (9mm)	25-40	PDT2540TAL-W3L	PDT2540TAL-W4L	25,8	0,7	10	14	4	32	100
	30-45	PDT3045TAL-W3L	PDT3045TAL-W4L	25,8	0,7	10	14	4	28	100
	32-50	PDT3250TAL-W3L	PDT3250TAL-W4L	25,8	0,7	10	14	4	24	100
	40-60	PDT4060TAL-W3L	PDT4060TAL-W4L	25,8	0,7	10	14	4	19	100
	50-70	PDT5070TAL-W3L	PDT5070TAL-W4L	29,6	0,7	10	14	4	17	100
	60-80	PDT6080TAL-W3L	PDT6080TAL-W4L	29,6	0,7	10	14	4	15	100
	70-90	PDT7090TAL-W3L	PDT7090TAL-W4L	29,6	0,7	10	14	4	13	50
	80-100	PDT80100TAL-W3L	PDT80100TAL-W4L	29,6	0,7	10	14	4	11	50
	90-110	PDT90110TAL-W3L	PDT90110TAL-W4L	29,6	0,7	10	14	4	10	50
	100-120	PDT100120TAL-W3L	PDT100120TAL-W4L	29,6	0,7	10	14	4	9	50
	110-130	PDT110130TAL-W3L	PDT110130TAL-W4L	29,6	0,7	10	14	4	8	50
120-140	PDT120140TAL-W3L	PDT120140TAL-W4L	29,6	0,7	10	14	4	87	50	
S (12mm)	25-40	PDT2540TAL-W3S	PDT2540TAL-W4S	29,6	0,85	11	16,7	5,5	40	50
	30-45	PDT3045TAL-W3S	PDT3045TAL-W4S	29,6	0,85	11	16,7	5,5	35	50
	32-50	PDT3250TAL-W3S	PDT3250TAL-W4S	29,6	0,85	11	16,7	6,5	35	50
	40-60	PDT4060TAL-W3S	PDT4060TAL-W4S	29,6	0,85	11	16,7	6,5	30	50
	50-70	PDT5070TAL-W3S	PDT5070TAL-W4S	29,6	0,85	11	16,7	7	25	50
	60-80	PDT6080TAL-W3S	PDT6080TAL-W4S	29,6	0,85	11	16,7	7	20	50
	70-90	PDT7090TAL-W3S	PDT7090TAL-W4S	29,6	0,85	11	16,7	7	17	50
	80-100	PDT80100TAL-W3S	PDT80100TAL-W4S	29,6	0,85	11	16,7	7	14	25
	90-110	PDT90110TAL-W3S	PDT90110TAL-W4S	29,6	0,85	11	16,7	7	12	25
	100-120	PDT100120TAL-W3S	PDT100120TAL-W4S	29,6	0,85	11	16,7	7	10	25
	110-130	PDT110130TAL-W3S	PDT110130TAL-W4S	34,6	0,85	11	16,7	7	8	25
	120-140	PDT120140TAL-W3S	PDT120140TAL-W4S	34,6	0,85	11	16,7	7	7	25
	130-150	PDT130150TAL-W3S	PDT130150TAL-W4S	34,6	0,85	11	16,7	7	6	25
140-160	PDT140160TAL-W3S	PDT140160TAL-W4S	34,6	0,85	11	16,7	7	5	25	

* Se recomienda trabajar a un 75% de los valores máximos especificados en la tabla.

INFORMACIÓN TÉCNICA	
MATERIAL	PARA W3: AISI-430 PARA W4: AISI-304
ACABADO	INOXIDABLE
RESISTENCIA A LA CORROSIÓN	200 HORAS - W3 400 HORAS - W4 NIEBLA SALINA (ATSM B-117) W4
VEL. MÁX. DE ATORNILLADO (RPM)	540 ± 5



Abrazadera con sistema Pre-fijación

DIN 3017



Abrazadera ASFA con Pre-fijación



Con el objetivo de reducir los tiempos de montaje y aumentar la productividad en la línea de ensamblaje de los automóviles, Mikalor ha desarrollado la única abrazadera con sistema de pre-fijación que mantiene los mismos valores de par y rendimiento que una abrazadera standard.

Gracias al exclusivo diseño de la grapa de pre-posicionamiento podemos fijar ésta en la abrazadera y posteriormente al tubo sin reducir ninguna funcionalidad y evitando la pérdida de par y rendimiento en la aplicación.

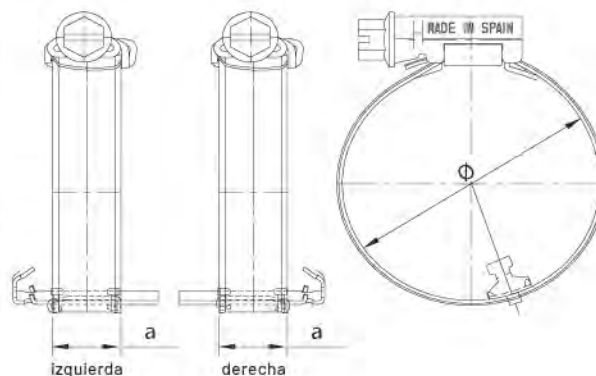
Otras de las grandes novedades de este sistema de fijación de la grapa con la abrazadera, es que permite ser encolado al tubo y es el único sistema que garantiza que durante el ensamblaje de la abrazadera el tubo no se produzca ningún daño.

** Posibilidad de fabricación de medidas y posicionamiento de la pre-fijación especiales.*

a	Ø Aplicación mm	Referencia W3		Referencia W4		Valores Máximos		Envase
		Derecha	Izquierda	Derecha	Izquierda	Par (Nm)	Presión (Bar)	
L (9mm)	16-27	0304600-1	0304700-1	0304800-1	0304900-1	3,5	40	50
	20-32	0304600-2	0304700-2	0304800-2	0304900-2	3,5	36	50
	25-40	0304600-3	0304700-3	0304800-3	0304900-3	4	32	50
	30-45	0304600-4	0304700-4	0304800-4	0304900-4	4	28	50
	32-50	0304600-5	0304700-5	0304800-5	0304900-5	4	24	50
	40-60	0304600-6	0304700-6	0304800-6	0304900-6	4	19	25
	45-65	0304600-7	0304700-7	0304800-7	0304900-7	4	17	25
	50-70	0304600-8	0304700-8	0304800-8	0304900-8	4	17	25
	55-75	0304600-9	0304700-9	0304800-9	0304900-9	4	17	25
	60-80	0304601-0	0304701-0	0304801-0	0304901-0	4	15	25
	65-85	0304601-1	0304701-1	0304801-1	0304901-1	4	13	25
	70-90	0304601-2	0304701-2	0304801-2	0304901-2	4	13	25
	75-95	0304601-3	0304701-3	0304801-3	0304901-3	4	11	25
	80-100	0304601-4	0304701-4	0304801-4	0304901-4	4	11	25
S (12mm)	16-27	0305100-1	0305200-1	0305300-1	0305400-1	4,5	40	50
	20-32	0305100-2	0305200-2	0305300-2	0305400-2	5,5	40	50
	25-40	0305100-3	0305200-3	0305300-3	0305400-3	5,5	40	50
	30-45	0305100-4	0305200-4	0305300-4	0305400-4	5,5	35	50
	32-50	0305100-5	0305200-5	0305300-5	0305400-5	6,5	35	50
	40-60	0305100-6	0305200-6	0305300-6	0305400-6	6,5	30	50
	45-65	0305100-7	0305200-7	0305300-7	0305400-7	6,5	25	50
	50-70	0305100-8	0305200-8	0305300-8	0305400-8	7	20	50
	55-75	0305100-9	0305200-9	0305300-9	0305400-9	7	20	50
	60-80	0305101-0	0305201-0	0305301-0	0305401-0	7	20	50
	65-85	0305101-1	0305201-1	0305301-1	0305401-1	7	17	50
	70-90	0305101-2	0305201-2	0305301-2	0305401-2	7	17	50
	75-95	0305101-3	0305201-3	0305301-3	0305401-3	7	14	50
	80-100	0305101-4	0305201-4	0305301-4	0305401-4	7	14	25

* Se recomienda trabajar a un 75% de los valores máximos especificados en la tabla.

INFORMACIÓN TÉCNICA	
MATERIAL	BANDA, CABEZA Y PRE-FIJACIÓN: INOXIDABLE (AISI-304)- W4 (AISI-403)- W3
ACABADO	PRE-FIJACIÓN: DELTA SEAL BLACK
RESISTENCIA A LA CORROSIÓN	SEGÚN MATERIAL W3 O W4
VEL. MAX. DE ATORNILLADO (RPM)	540 ±5



Abrazadera ASFA Constant Tension con Pre-fijación

DIN 3017



Diseñadas tanto para un montaje manual como automático.

Diseñada para garantizar desde el inicio el rendimiento más alto con el menor par de apriete.

Los bordes de la cinta están redondeados para proteger de posibles daños a la manguera.

El acuñado de la cinta, gracias a una profundidad del dentado mayor que el espesor del material, permite una sujeción perfecta del tornillo.

El interior de la cinta es totalmente liso para evitar daños en la manguera.

El exclusivo diseño de la grapa de preposicionamiento, una vez fijada en el tubo, permite que la banda trabaje libremente evitando la pérdida de par de apriete y granatizando el 100% del rendimiento.

Gracias a los aceros empleados en la fabricación de la reserva elástica, conseguimos mantener unos valores constantes de apriete y rendimiento ante variaciones de temperatura, presión o vibración.

Abrazadera ASFA Constant Tension con Pre-fijación





W3

W4

Con el objetivo de reducir los tiempos de montaje y aumentar la productividad en la línea de ensamblaje de los automóviles, Mikalor ha desarrollado la única abrazadera con sistema de pre-fijación que mantiene los mismos valores de par y rendimiento que una abrazadera estándar.

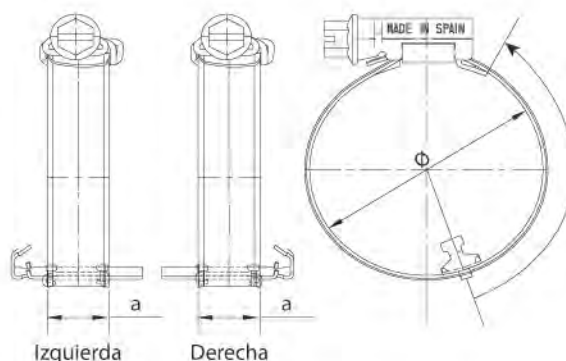
Gracias al exclusivo diseño de la grapa de preposicionamiento podemos fijar esta en cualquier parte de la abrazadera y posteriormente al tubo sin reducir ninguna funcionalidad y evitando la pérdida de par y rendimiento en la aplicación.

Otra ventaja de este sistema de fijación es que es 100% compatible con la utilización del sistema constant tension, además de permitir ser encolado al tubo garantizando que durante el atornillado de la abrazadera no se produzca ningún daño en el mismo.

a	Ø Aplicación mm	Referencia 		Referencia 		Valores Máximos		Envase
		Derecha	Izquierda	Derecha	Izquierda	Par (Nm)	Presión (Bar)	
L (9mm)	16-27	0305500-1	0305600-1	0305700-1	0305800-1	3,5	40	50
	20-32	0305500-2	0305600-2	0305700-2	0305800-2	3,5	36	50
	25-40	0305500-3	0305600-3	0305700-3	0305800-3	4	32	50
	30-45	0305500-4	0305600-4	0305700-4	0305800-4	4	28	50
	32-50	0305500-5	0305600-5	0305700-5	0305800-5	4	24	50
	40-60	0305500-6	0305600-6	0305700-6	0305800-6	4	19	25
	45-65	0305500-7	0305600-7	0305700-7	0305800-7	4	17	25
	50-70	0305500-8	0305600-8	0305700-8	0305800-8	4	17	25
	55-75	0305500-9	0305600-9	0305700-9	0305800-9	4	17	25
	60-80	0305501-0	0305601-0	0305701-0	0305801-0	4	15	25
	65-85	0305501-1	0305601-1	0305701-1	0305801-1	4	13	25
	70-90	0305501-2	0305601-2	0305701-2	0305801-2	4	13	25
	75-95	0305501-3	0305601-3	0305701-3	0305801-3	4	11	25
	80-100	0305501-4	0305601-4	0305701-4	0305801-4	4	11	25
S (12mm)	16-27	0305900-1	0306100-1	0306200-1	0306300-1	4,5	40	50
	20-32	0305900-2	0306100-2	0306200-2	0306300-2	5,5	40	50
	25-40	0305900-3	0306100-3	0306200-3	0306300-3	5,5	40	50
	30-45	0305900-4	0306100-4	0306200-4	0306300-4	5,5	35	50
	32-50	0305900-5	0306100-5	0306200-5	0306300-5	6,5	35	50
	40-60	0305900-6	0306100-6	0306200-6	0306300-6	6,5	30	50
	45-65	0305900-7	0306100-7	0306200-7	0306300-7	6,5	25	50
	50-70	0305900-8	0306100-8	0306200-8	0306300-8	7	20	50
	55-75	0305900-9	0306100-9	0306200-9	0306300-9	7	20	50
	60-80	0305901-0	0306101-0	0306201-0	0306301-0	7	20	50
	65-85	0305901-1	0306101-1	0306201-1	0306301-1	7	17	50
	70-90	0305901-2	0306101-2	0306201-2	0306301-2	7	17	50
	75-95	0305901-3	0306101-3	0306201-3	0306301-3	7	14	50
	80-100	0305901-4	0306101-4	0306201-4	0306301-4	7	14	25

* Se recomienda trabajar a un 75% de los valores máximos especificados en la tabla.

INFORMACIÓN TÉCNICA	
	MATERIAL Para W3: AISI-430 Para W4: AISI-304
	ACABADO ABRAZADERA: INOXIDABLE
	RESISTENCIA A LA CORROSIÓN PARA W3: 200 HORAS PARA W4: 400 HORAS
	VEL. MÁX. DE ATORNILLADO (RPM) 540 ±5





W4

Aro de compresión remachado

El sistema de fabricación del aro de compresión remachado en forma de T permite conseguir una perfecta circularidad cuando se ejerce presión sobre él, garantizando una excelente fijación. Se emplean especialmente para montajes en serie.

Son una solución fiable, duradera, inviolable al desmontaje y económica.

Los Aros de compresión se utilizan para garantizar una perfecta unión entre una manguera y un racord.

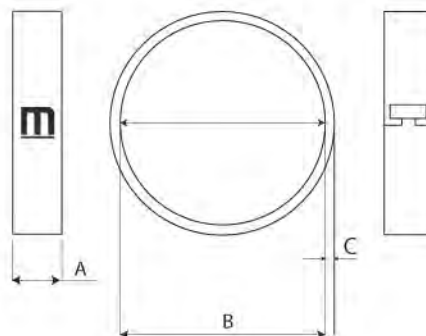
Tras escoger el diámetro del aro que más se ajusta al diámetro del tubo, se realiza el montaje mediante máquinas de compresión que reducen el diámetro del aro hasta un máximo de 3 mm hasta ajustarlo al tubo.

Aplicación		Referencia		b \pm 0,5	c \pm 0,2 - 0,1	Envase
mm	Denominación	A: 7 mm	A: 10 mm			
16,5-19,5	Aro Remachado de 20	6303608-5	7303608-5	20	1,2	200
17,5-20,5	Aro Remachado de 21	6303610-6	7303610-6	21	1,2	200
18,5-21,5	Aro Remachado de 22	6303612-7	7303612-7	22	1,2	200
19,5-22,5	Aro Remachado de 23	6303614-8	7303614-8	23	1,2	200
20,5-23,5	Aro Remachado de 24	6303616-9	7303616-9	24	1,2	200
20,5-24,5	Aro Remachado de 25	6303618-0	7303618-0	25	1,2	200
21,5-25,5	Aro Remachado de 26	6303620-1	7303620-1	26	1,2	200
22,5-26,5	Aro Remachado de 27	6303622-2	7303622-2	27	1,2	200
23,5-27,5	Aro Remachado de 28	6303624-3	7303624-3	28	1,2	200
24,5-28,5	Aro Remachado de 29	6303626-4	7303626-4	29	1,2	200
25,5-29,5	Aro Remachado de 30	6303628-5	7303628-5	30	1,2	200
25,5-30,5	Aro Remachado de 31	6303630-6	7303630-6	31	1,2	200
26,5-31,5	Aro Remachado de 32	6303632-7	7303632-7	32	1,2	200
27,5-32,5	Aro Remachado de 33	6303634-8	7303634-8	33	1,2	200
28,5-33,5	Aro Remachado de 34	6303636-9	7303636-9	34	1,2	200
29,5-34,5	Aro Remachado de 35	6303638-0	7303638-0	35	1,2	200
30,5-35,5	Aro Remachado de 36	6303640-1	7303640-1	36	1,2	200
31,5-36,5	Aro Remachado de 37	6303642-2	7303642-2	37	1,2	200
32,5-37,5	Aro Remachado de 38	6303644-3	7303644-3	38	1,2	200
33,5-38,5	Aro Remachado de 39	6303646-4	7303646-4	39	1,2	200
34,5-39,5	Aro Remachado de 40	6303648-5	7303648-5	40	1,2	200
35,5-40,5	Aro Remachado de 41	6303650-1	7303650-1	41	1,2	200
36,5-41,5	Aro Remachado de 42	6303652-3	7303652-3	42	1,2	200

* Posibilidad de fabricación hasta un diámetro máximo de 60 mm.

* Posibilidad de fabricación con diferentes anchos y espesores.

	INFORMACIÓN TÉCNICA	
	MATERIAL	INOXIDABLE (DIN 1.4301) AISI-304
	ACABADO	INOXIDABLE
	RESISTENCIA A LA CORROSIÓN	400 HORAS NIEBLA SALINA (ATSM B-117)
	PRENSADO	MÁQUINA 8 SECTORES



Aro de compresión tubular



W4

El aro de compresión tubular está fabricado de una sola pieza sin remachados ni soldaduras y garantiza una excelente fijación, siendo especialmente utilizados para montajes en series.

Son una solución fiable, duradera, inviolable al desmontaje y económica.

Los Aros de compresión se utilizan para garantizar una perfecta unión entre una manguera y un racord.

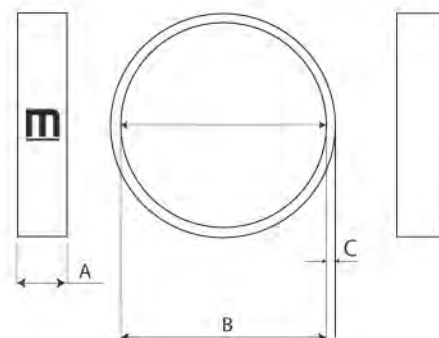
Tras escoger el diámetro del aro que más se ajusta al diámetro del tubo se realiza el montaje mediante máquinas de compresión que reducen el diámetro del aro hasta un máximo de 3 mm hasta ajustarlo al tubo.

Aplicación						
mm	Denominación	Referencia		b \pm 0,5	c \pm 0,2 - 0,1	Envase
		A: 7 mm	A: 10 mm			
16,5-19,5	Aro tubular de 20	5303608-5	4303608-5	20	1,2	200
17,5-20,5	Aro tubular de 21	5303610-6	4303610-6	21	1,2	200
18,5-21,5	Aro tubular de 22	5303612-7	4303612-7	22	1,2	200
19,5-22,5	Aro tubular de 23	5303614-8	4303614-8	23	1,2	200
20,5-23,5	Aro tubular de 24	5303616-9	4303616-9	24	1,2	200
20,5-24,5	Aro tubular de 25	5303618-0	4303618-0	25	1,2	200
21,5-25,5	Aro tubular de 26	5303620-1	4303620-1	26	1,2	200
22,5-26,5	Aro tubular de 27	5303622-2	4303622-2	27	1,2	200
23,5-27,5	Aro tubular de 28	5303624-3	4303624-3	28	1,2	200
24,5-28,5	Aro tubular de 29	5303626-4	4303626-4	29	1,2	200
25,5-29,5	Aro tubular de 30	5303628-5	4303628-5	30	1,2	200
25,5-30,5	Aro tubular de 31	5303630-6	4303630-6	31	1,2	200
26,5-31,5	Aro tubular de 32	5303632-7	4303632-7	32	1,2	200
27,5-32,5	Aro tubular de 33	5303634-8	4303634-8	33	1,2	200
28,5-33,5	Aro tubular de 34	5303636-9	4303636-9	34	1,2	200
29,5-34,5	Aro tubular de 35	5303638-0	4303638-0	35	1,2	200
30,5-35,5	Aro tubular de 36	5303640-1	4303640-1	36	1,2	200
31,5-36,5	Aro tubular de 37	5303642-2	4303642-2	37	1,2	200
32,5-37,5	Aro tubular de 38	5303644-3	4303644-3	38	1,2	200
33,5-38,5	Aro tubular de 39	5303646-4	4303646-4	39	1,2	200
34,5-39,5	Aro tubular de 40	5303648-5	4303648-5	40	1,2	200

* Posibilidad de fabricación hasta un diámetro máximo de 60 mm.

* Posibilidad de fabricación con diferentes anchos y espesores.

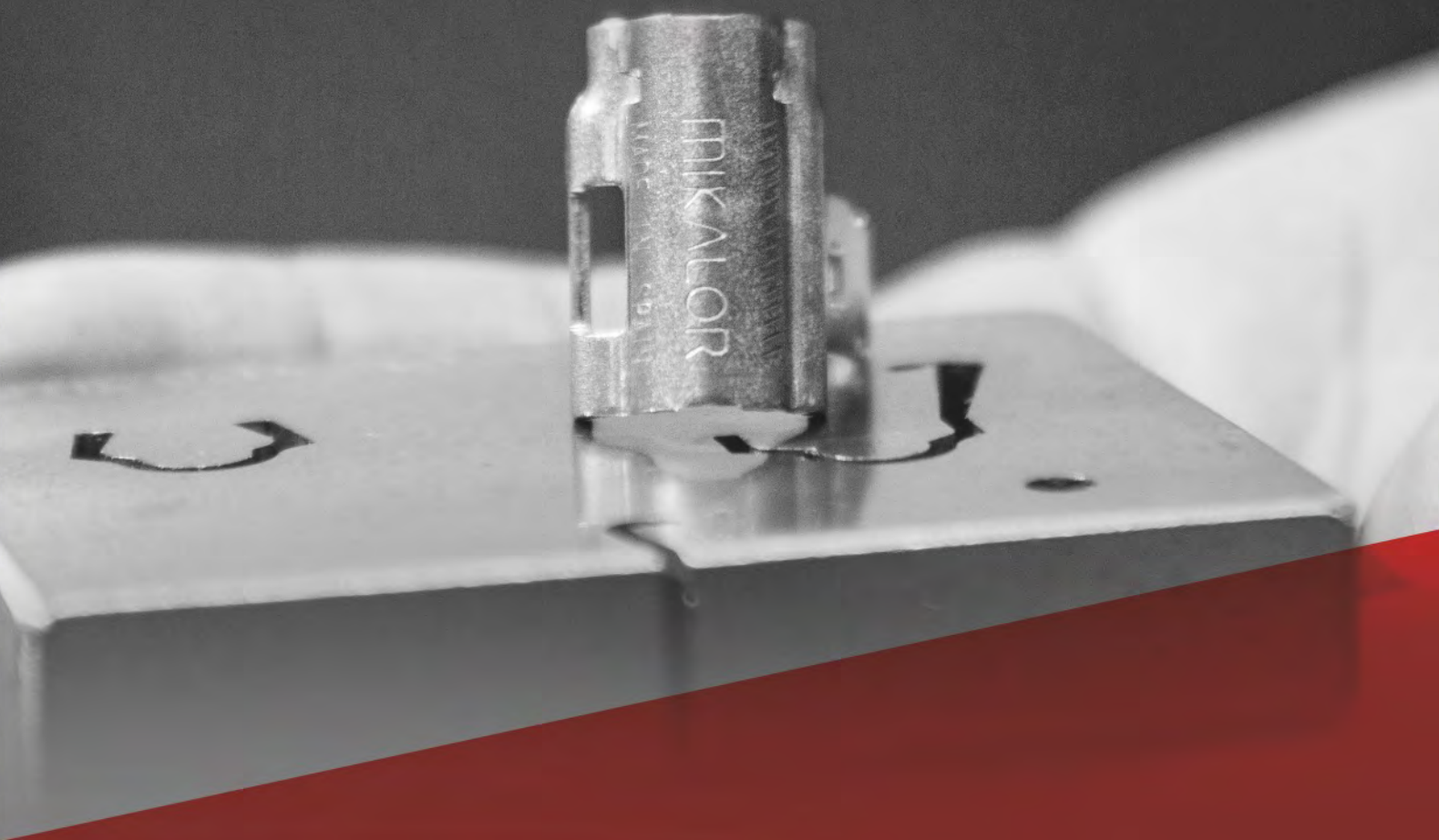
	INFORMACIÓN TÉCNICA	
	MATERIAL	INOXIDABLE (DIN 1.4301) AISI-304
	ACABADO	INOXIDABLE
	RESISTENCIA A LA CORROSIÓN	400 HORAS NIEBLA SALINA (ASTM B-117)
	PRENSADO	MÁQUINA 8 SECTORES



Accesorios y herramientas

Como cualquier producto de fijación, las Abrazaderas requieren de herramientas para asegurar su correcto montaje. En algunos casos pueden ser manuales y de uso cotidiano y para determinadas aplicaciones el montaje debe realizarse con herramientas específicas para facilitar la correcta aplicación final del producto.





Aro Interior Inoxidable para abrazaderas ASFA L 9 mm



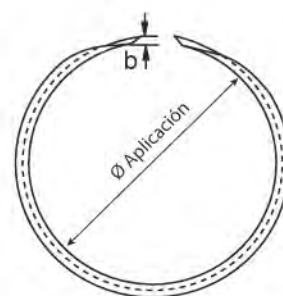
W4

El aro de seguridad para abrazaderas Asfa "L" con ancho de banda 9 mm está pensado y diseñado para dar una mayor protección al tubo sobre el sistema de fijación de la abrazadera.

Además, está especialmente recomendada su aplicación en todos los tubos de silicona, al ser estos muy sensibles al corte. El aro asegura una buena fijación evitando daños y a la vez que mejora el rendimiento circular de la abrazadera.

Ø Aplicación						
mm	Referencia inoxidable	Referencia negro	a +0,5	b	Envase	Embalaje
16-27	0303103-4	7303103-1	13,5	0,25	200	800
20-32	0303104-2	7303104-0	13,5	0,25	200	800
25-40	0303105-0	7303105-8	13,5	0,25	100	800
30-45	0303106-9	7303106-6	13,5	0,25	100	800
32-50	0303107-7	7303107-4	13,5	0,25	100	800
40-60	0303108-5	7303108-2	13,5	0,25	100	400
50-70	0303109-3	7303109-0	13,5	0,25	100	100
60-80	0303110-6	7303110-3	13,5	0,25	100	100
70-90	0303111-4	7303111-1	13,5	0,25	50	400
80-100	0303112-2	7303112-0	13,5	0,25	50	400
90-110	0303113-0	7303113-8	13,5	0,25	25	200
100-120	0303114-9	7303114-6	13,5	0,25	25	200
110-130	0303115-7	7303115-4	13,5	0,25	25	25
120-140	0303116-5	7303116-2	13,5	0,25	25	25
130-150	0303117-3	7303117-0	13,5	0,25	25	25
140-160	0303118-1	7303118-9	13,5	0,25	25	25

	INFORMACIÓN TÉCNICA	
	MATERIAL	ÁISI 301
	ACABADO	NEGRO/INOXIDABLE
	RESISTENCIA A LA CORROSIÓN	400 HORAS NIEBLA SALINA (ASTM B-117)



Aro Interior Inoxidable para abrazaderas ASFA S 12 mm



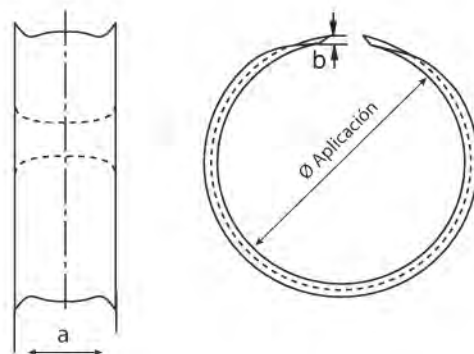
W4

El aro de seguridad para abrazaderas Asfa "S" con ancho de banda 12 mm está pensado y diseñado para dar una mayor protección al tubo sobre el sistema de fijación de la abrazadera.

Además, está especialmente recomendada su aplicación en todos los tubos de silicona, al ser estos muy sensibles al corte, el aro asegura una buena fijación, evitando daños a la vez que mejora el rendimiento circular de la abrazadera.

Ø Aplicación						
mm	Referencia inoxidable	Referencia negro	a +0,5	b	Envase	Embalaje
16-27	0303121-0	7303121-8	16,5	0,25	100	400
20-32	0303122-8	7303122-6	16,5	0,25	100	400
25-40	0303123-6	7303123-4	16,5	0,25	100	400
30-45	0303124-4	7303124-2	16,5	0,25	100	400
32-50	0303125-2	7303125-0	16,5	0,25	100	100
40-60	0303126-0	7303126-9	16,5	0,25	100	100
50-70	0303127-9	7303127-7	16,5	0,25	100	100
60-80	0303128-7	7303128-5	16,5	0,25	100	100
70-90	0303129-5	7303129-3	16,5	0,25	50	400
80-100	0303130-9	7303130-6	16,5	0,25	50	50
90-110	0303131-7	7303131-4	16,5	0,25	25	200
100-120	0303132-5	7303132-2	16,5	0,25	25	200
110-130	0303133-3	7303133-0	16,5	0,25	25	25
120-140	0303134-1	7303134-9	16,5	0,25	25	25
130-150	0303135-0	7303135-7	16,5	0,25	25	25
140-160	0303136-8	7303136-5	16,5	0,25	25	25
150-170	0303137-6	7303137-3	16,5	0,25	25	25
160-180	0303138-4	7303138-1	16,5	0,25	25	25
170-190	0303139-2	7303139-0	16,5	0,25	10	10
180-200	0303140-5	7303140-2	16,5	0,25	10	10
190-210	0303141-3	7303141-0	16,5	0,25	10	10
200-220	0303142-1	7303142-9	16,5	0,25	10	10
210-230	0303143-0	7303143-7	16,5	0,25	10	10
220-240	0303144-8	7303144-5	16,5	0,25	10	10

	INFORMACIÓN TÉCNICA	
	MATERIAL	AISI 301
	ACABADO	NEGRO / INOXIDABLE
RESISTENCIA A LA CORROSIÓN	400 HORAS NIEBLA SALINA (ASTM B-117)	





Palomilla de apriete para abrazadera ASFA L y S

Este sistema permite realizar un apriete moderado, fácil y rápido de la abrazadera sin necesidad de emplear herramientas.

Una vez se ha aplicado el par, la palomilla se puede extraer.

El material empleado en la fabricación de la palomilla de apriete es plástico y de color rojo.

Ø Aplicación	Ancho Tornillo mm	Referencia	Envase	Embalaje
Todos los Ø disponibles	7	0217046-1	100	1.000



Protector de cinta para abrazadera ASFA L y S

Los protectores para cinta de abrazaderas son una solución práctica y de fácil montaje que evita posibles daños causados por el sobrante de la cinta.

Se fabrican en dos colores, azul y rojo, lo que facilita la identificación de la calidad del material.

Ancho Banda	Referencia	Color	Envase	Embalaje
9 mm (L)	0217040-1	ROJO	100	1.000
9 mm (L)	0217041-1	AZUL	100	1.000
12 mm (S)	0217044-1	ROJO	100	1.000
12 mm (S)	0217045-1	AZUL	100	1.000



Collarín de seguridad para abrazadera ASFA L y S

Para evitar que el atornillador patine durante su aplicación, el collarín para el tornillo es un solución de muy fácil montaje y útil. Deja la huella del tornillo totalmente libre y además actúa como tope en los bordes para evitar que se deslice la herramienta.

Se suministra en dos colores, azul y rojo, para identificar de esta manera la calidad del material.

Ø Aplicación	Referencia	Color	Envase	Embalaje
Todos Ø disponibles ASFA L y S	0217037-1	ROJO	100	1.000
Todos Ø disponibles ASFA L y S	0217038-0	AZUL	100	1.000



Tenaza de apriete lateral y frontal para abrazadera de orejas

La tenaza de apriete lateral permite también el apriete frontal, además de su uso en lugares de difícil acceso.

Denominación	Referencia	Envase	Embalaje
Tenaza apriete Lateral y Frontal	0301109-6	1	1



Tenaza de apriete frontal para abrazadera de orejas

Tenaza de apriete para todo tipo de Abrazaderas de Orejas. El modelo frontal es el más utilizado para el cierre de las abrazaderas de orejas y se emplea en la mayoría de los montajes. Es también conocida como tenaza rusa.

Denominación	Referencia	Envase	Embalaje
Tenaza apriete frontal	0301108-8	1	1



Tenaza de apriete para abrazadera de Clip

Tenaza de apriete manual para toda la gama de Abrazaderas Clip.

Denominación	Referencia	Envase	Embalaje
Tenaza apriete clip	0303039-0	1	1



Tenaza de apriete para abrazadera de muelle DIN 3021

Tenaza de montaje para las Abrazaderas de Muelle Standard DIN 3021. Dispone en las puntas de dos dispositivos que hacen que las abrazaderas no se escapen en el montaje.

Denominación	Referencia	Envase	Embalaje
Tenaza montaje	0303149-9	1	1



Pistola para montaje de abrazadera de fleje

Pistola de montaje para las abrazaderas de fleje. Contiene un dispositivo que regula la tensión en el apriete y efectúa el corte automáticamente.

Denominación	Referencia	Envase	Embalaje
Pistola montaje	0300201-5	1	12



Tenaza neumática de apriete

Tenaza de apriete neumática para toda la gama de Abrazaderas Clip. Ideal para montajes en serie. Presión de trabajo: 5 bares. Peso total: 650 gramos.

Denominación	Referencia	Envase	Embalaje
Tenaza Neumática	0303040-2	1	12



Destornillador flexible con vaso hexagonal

Destornillador utilizado básicamente para las abrazaderas Asfa "L" y "S".

Denominación	Referencia	Envase	Embalaje
3	0309105-2	12	36
5	0309101-0	12	36
7	0309103-6	12	36
9	0309108-7	12	36
10	0309109-5	12	36
11	0309110-8	12	36
12	0309111-6	12	36
13	0309112-4	12	36

Abrazaderas

Autoservicio y puntos de venta

Con el objetivo de facilitar la exposición de las abrazaderas en el punto de venta, Mikalor dispone de expositores y displays que facilitan al consumidor final elegir el producto de una manera rápida. Igualmente, existen diferentes tipos de presentaciones ideales para tiendas de autoservicio.







W1

Blíster de abrazaderas NORMAL

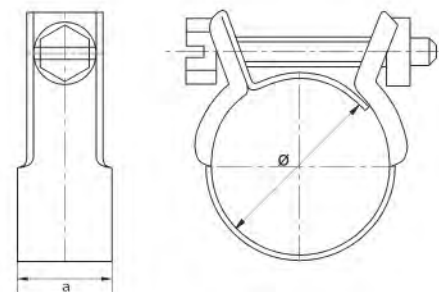
La abrazadera Normal de Mikalor se presenta también en un blíster de plástico totalmente inviolable, que garantiza una buena presentación del producto, a la vez que su conservación.

Este packaging es idóneo para el punto de venta, ya que permite el autoservicio y el blíster lleva la descripción completa del producto, de manera que el comprador evitará las esperas innecesarias.

Abrazadera Normal							
Referencia	Denominación	Medida Ø	Ancho	Valores Máximos		Uds/blister	Blíst/env
				Par (Nm)	Presión (Bar)		
B301056-0	Abraz. Normal 12-13	12-13	10	1	12,5	6	20
B301058-7	Abraz. Normal 14-15	14-15	10	1	12	6	20
B301059-5	Abraz. Normal 15-17	15-17	10	1	12	6	20
B301060-8	Abraz. Normal 16-18	16-18	10	1	11	6	20
B301063-2	Abraz. Normal 20-22	20-22	10	1	10	6	20

* Se recomienda trabajar a un 75% de los valores maximos especificados en la tabla.

INFORMACIÓN TÉCNICA	
	MATERIAL CINTA: ACERO ST3 K32 (EN10215) TORNILLO: ACERO 6.8 TUERCA: ACERO 6
	ACABADO CINCADO GRIS PLATA CR3
	RESISTENCIA A LA CORROSIÓN 72 HORAS NIEBLA SALINA (ASTM B-117)





Blíster de abrazaderas ASFA L 9 mm

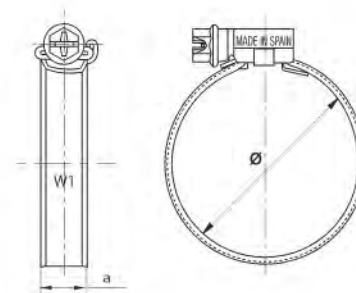
Su presentación en un blíster de plástico totalmente inviolable, garantiza una buena visibilidad del producto, a la vez que garantiza su conservación. Esta disponible en dos calidades, acero galvanizado e inoxidable AISI 316. Dependiendo del diámetro de la Abrazadera, las unidades por blíster pueden ser de 2, 4 o 6. Este *packaging* es idóneo para el punto de venta, ya que permite el autoservicio y además de llevar la descripción completa del producto, de manera que el comprador evitará las esperas innecesarias.

Abrazadera ASFA W1							
Referencia	Denominación	Medida Ø	Ancho	Valores Máximos		Uds/blíster	Blíst/env
				Par (Nm)	Presión (Bar)		
B300875-3	ASFA-L W1 8-16	8-16	9	3,0	40	6	20
B300876-1	ASFA-L W1 12-22	12-22	9	3,0	40	6	20
B300877-0	ASFA-L W1 16-27	16-27	9	3,5	38	4	20
B300878-8	ASFA-L W1 20-32	20-32	9	3,5	36	4	20
B300879-6	ASFA-L W1 25-40	25-40	9	4,0	32	2	20
B300880-9	ASFA-L W1 30-45	30-45	9	4,0	28	2	20
B300881-7	ASFA-L W1 32-50	32-50	9	4,0	24	2	20
B300882-5	ASFA-L W1 40-60	40-60	9	4,0	19	2	20

Abrazadera ASFA W5							
Referencia	Denominación	Medida Ø	Ancho	Valores Máximos		Uds/blíster	Blíst/env
				Par (Nm)	Presión (Bar)		
B301575-9	ASFA-L W5 8-16	8-16	9	3,0	40	6	20
B301576-7	ASFA-L W5 12-22	12-22	9	3,0	40	6	20
B301577-5	ASFA-L W5 16-27	16-27	9	3,5	38	4	20
B301578-3	ASFA-L W5 20-32	20-32	9	3,5	36	4	20
B301580-4	ASFA-L W5 25-40	25-40	9	4,0	32	2	20
B301581-2	ASFA-L W5 30-45	30-45	9	4,0	28	2	20
B301582-0	ASFA-L W5 32-50	32-50	9	4,0	24	2	20
B301583-9	ASFA-L W5 40-60	40-60	9	4,0	19	2	20

* Se recomienda trabajar a un 75% de los valores máximos especificados en la tabla.

INFORMACIÓN TÉCNICA	
	<p>MATERIAL</p> <p>CINTA Y CABEZAL: ACERO GALVANIZADO (EN 10292) TORNILLO: ACERO Qst 36-3 (DIN 1.0213)</p>
	<p>ACABADO</p> <p>W1: ACERO GALVANIZADO W5: ACERO INOXIDABLE AISI 316</p>
	<p>RESISTENCIA A LA CORROSIÓN</p> <p>W1: 144 HORAS W5: 1000 HORAS NIEBLA SALINA (ASTM B-117)</p>
	<p>VEL. MÁX. DE ATORNILLADO (RPM)</p> <p>540 ± 5</p>





Bolsas de Abrazaderas ASFA L

Nuevo formato de presentación pensado para tiendas donde exista una área comercial para el autoservicio. Se puede ver y tocar el producto, de manera que lo hace más atractivo para aquellos que desean un número bajo de unidades.

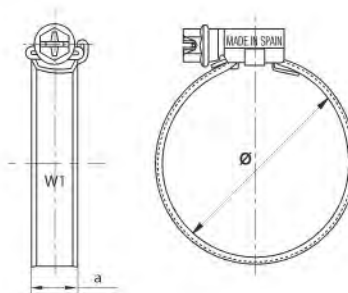
Todas las bolsas van impresas con la marca Mikalor y perfectamente diferenciadas.

W1

Ø Aplicación mm	Referencia	a +0,5 a -0,2	Valores Máximos		uds/bolsa	Bolsas por Envase	Envase (Total uds)
			Par (Nm)	Presión (Bar)			
8-16	03008753BO	9	3,0	40	5	40	200
12-22	03008761BO	9	3,0	40	5	40	200
16-27	03008770BO	9	3,5	38	5	40	200
20-32	03008788BO	9	3,5	36	5	40	200
25-40	03008796BO	9	4,0	32	5	20	100
30-45	03008809BO	9	4,0	28	5	20	100
32-50	03008817BO	9	4,0	24	5	20	100
40-60	03008825BO	9	4,0	19	5	20	100
50-70	03008833BO	9	4,0	17	5	20	100

* Se recomienda trabajar a un 75% de los valores maximos especificados en la tabla.

INFORMACIÓN TÉCNICA	
	MATERIAL CINTA Y CABEZAL: ACERO GALVANIZADO (EN 10292) TORNILLO: ACERO Qst 36-3 (DIN 1.0213)
	ACABADO CINTA Y CABEZAL: ACERO GALVANIZADO TORNILLO: CINCADO GRIS PLATA Cr3
	RESISTENCIA A LA CORROSIÓN 144 HORAS NIEBLA SALINA (ASTM B-117)
	VEL. MÁX. DE ATORNILLADO (RPM) 540 ±5





W2

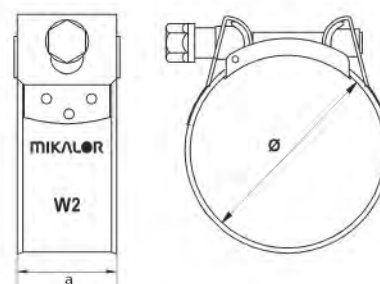
Bolsa Abrazadera SUPRA

Nuevo formato de presentación pensado para tiendas donde exista una área comercial para el autoservicio. Se puede ver y tocar el producto, de manera que lo hace más atractivo para aquellos que desean un número bajo de unidades. Todas las bolsas van impresas con la marca Mikalor y perfectamente identificadas.

Ø Aplicación mm	Referencia	a	Valores Máximos		uds/bolsa	Bolsas por Envase	Envase (Total uds)
			Par (Nm)	Presión (Bar)			
19-21	03019020B0	18	10	40	2	25	50
23-25	03019047B0	18	10	40	2	25	50
25-27	03019055B0	18	10	40	2	25	50
29-31	03019071B0	20	12	35	2	25	50
31-34	03019080B0	20	12	35	2	25	50
37-40	03019100B0	20	12	35	2	25	50
40-43	03019119B0	20	12	35	2	25	50
43-47	03019127B0	20	12	35	2	25	50
47-51	03019135B0	20	16	30	2	25	50
51-55	03019143B0	20	16	30	2	25	50
55-59	03019151B0	20	16	30	2	25	50
59-63	03019160B0	20	16	30	2	25	50
63-68	03019178B0	20	16	30	2	25	50
68-73	03019186B0	25	30	20	2	25	50

* Se recomienda trabajar a un 75% de los valores máximos especificados en la tabla.

INFORMACIÓN TÉCNICA	
	MATERIAL CINTA Y GUÍA: ACERO INOX X6CR17 AISI-430 TORNILLO: ACERO Qst 34-3 (DIN 1.0213) Clase resistencia 8.8
	ACABADO INOXIDABLE
	RESISTENCIA A LA CORROSIÓN 72 HORAS NIEBLA SALINA (ASTM B-117)
	VEL. MÁX. DE ATORNILLADO (RPM) 540 ±5





Maletín surtido Abrazaderas ASFA L y S

El surtido de Abrazaderas ASFA L - 9 mm es el más adecuado para cada necesidad. La gama de maletines cubre todas las calidades de materiales. Es un formato económico y su fácil transporte permite disponer siempre de las medidas de uso más habitual.

La selección del producto resulta muy fácil, gracias a la cartela del maletín que identifica el compartimento en el que está ubicado cada diámetro. Todos los maletines incluyen un destornillador flexible, útil para cualquier medida de la gama y que permite ser utilizado en cualquier condición de trabajo.

Maletín ASFA L	Referencia	Total uds	Embalaje
W1	0350320-1	110	5
W2	0350321-1	110	5
W4	0350322-1	110	5

Medidas incluidas	Cantidad
8-16	20
12-22	20
16-27	20
20-32	20

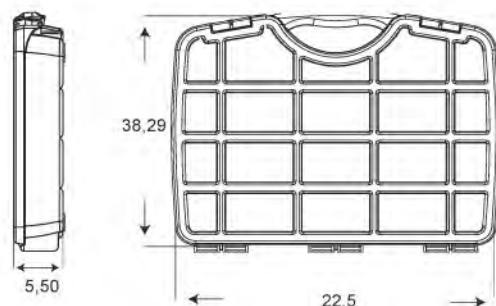
Medidas incluidas	Cantidad
25-40	15
32-50	10
40-60	5
DEST. FLEX. N°7	1

Maletín ASFA S	Referencia	Total uds	Embalaje
W1	0350323-1	73	5
W2	0350324-1	73	5
W4	0350325-1	73	5
W5	0350326-1	73	5

Medidas incluidas	Cantidad
16-27	20
20-32	15
25-40	15
30-45	10

Medidas incluidas	Cantidad
32-50	8
40-60	5
DEST. FLEX. N°7	1

INFORMACIÓN TÉCNICA	
	INFORMACIÓN IMPRESA CARTELA INDICATIVA DE DISTRIBUCIÓN Y CONTENIDO
MATERIAL	BASE, SEPARADORES Y CIERRE: POLIPROPILENO
PESO	ASFA L: 2,5 KG. ASFA S: 2,7 KG.





Maletín surtido Abrazaderas dos orejas

Con el objetivo de ofrecer un surtido de Abrazaderas de dos orejas, Mikalor ha desarrollado la gama de maletines que cubre todas las medidas más utilizadas en acero cincado e inoxidable. Su formato económico y su fácil transporte permite disponer siempre de las medidas de uso más habitual.

La selección del producto resulta muy rápida gracias a la cartela del maletín que identifica el compartimento en el que está ubicado cada diámetro. Todos los maletines incluyen un alicate, apto para cualquier medida de la gama y que permite ser utilizado en cualquier condición de trabajo.

Material	Referencia	Total uds	Embalaje
W1	0350311-6	375	5

Medidas incluidas	Cantidad
5-7	50
7-9	50
9-11	50

Medidas incluidas	Cantidad
11-13	50
13-15	50
15-18	50

Medidas incluidas	Cantidad
17-20	30
20-23	25
22-25	20

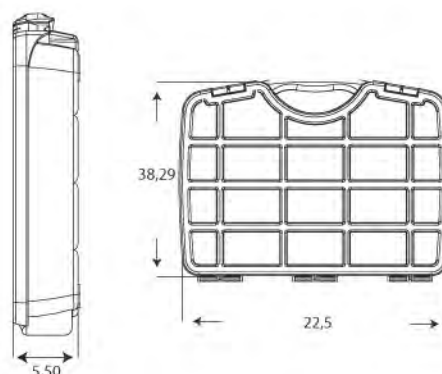
Material	Referencia	Total uds	Embalaje
W4	0350312-4	375	5

Medidas incluidas	Cantidad
5-7	50
7-9	50

Medidas incluidas	Cantidad
11-13	50
13-15	50

Medidas incluidas	Cantidad
17-20	30
20-23	25

INFORMACIÓN TÉCNICA	
	INFORMACIÓN IMPRESA CARTELA INDICATIVA DE DISTRIBUCIÓN Y CONTENIDO
	MATERIAL BASE, SEPARADORES Y CIERRE: POLIPROPILENO
	PESO W1: 2,2 KG. W4: 2,4 KG.





Expositor de sobremesa para abrazaderas ASFA L 9 mm

Con este expositor, se pueden presentar las Abrazaderas de manera muy ordenada y su reposición es muy rápida.

Gracias a su tamaño se puede ubicar en un mostrador sin que resulte una molestia u ocupe un espacio excesivo.

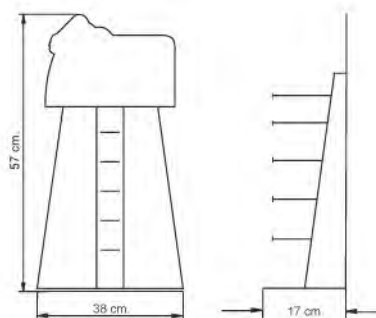
La gama de expositores murales y de sobremesa es variada, lo que le permite escoger la medida más adecuada a sus necesidades y a la vez optimiza el espacio de exposición. Gracias a su estudiado diseño y a su sencillo manejo, son un soporte comercial ideal para la venta, permitiendo una presentación atractiva, ordenada y cercana.

Expositor ASFA L	Referencia	Total uds	Embalaje
W1	0250001-0	1.400 Un.	1
W2	0250004-4	1.400 Un.	1
W4	0250002-8	1.400 Un.	1

Medidas incluidas	Cantidad
8-16	200
12-22	200
16-27	200
20-32	200
25-40	100
30-45	100

Medidas incluidas	Cantidad
32-50	100
40-60	100
50-70	100
60-80	100
DEST. FLEX. N°7	12

INFORMACIÓN TÉCNICA	
INFORMACIÓN IMPRESA	CADA UBICACIÓN INDICA LA MEDIDA
MATERIAL	PVC DE ALTA RESISTENCIA
SISTEMA DE EXPOSICIÓN	SOBRE PIE METÁLICO





Expositor mural para abrazaderas ASFA L y S

Expositor pensado para ser colgado en la pared de manera que las Abrazaderas queden totalmente visibles e identificadas. La posición de las abrazaderas hace que el producto resulte muy atractivo.

La gama de expositores murales y de sobremesa es variada, lo que le permite escoger la medida más adecuada a sus necesidades y a la vez optimiza el espacio de exposición. Gracias a su estudiado diseño y a su sencillo manejo, son un soporte comercial ideal para la venta, permitiendo una presentación atractiva y ordenada.

Denominación	Material	Referencia	Total uds	Embalaje
Expositor ASFA L	W1	0250019-1	1.200 Un.	1
Expositor ASFA L	W2	0250007-9	1.200 Un.	1
Expositor ASFA L	W4	0250008-7	1.200 Un.	1

Medidas incluidas	Cantidad
8-16	200
12-22	200
16-27	200
20-32	200

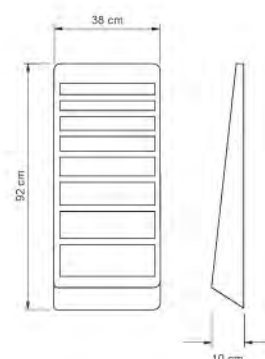
Medida	Cantidad
25-40	100
32-50	100
40-60	100
50-70	100

Denominación	Material	Referencia	Total uds	Embalaje
Expositor ASFA S	W1	0250014-0	300 Un.	1
Expositor ASFA S	W2	0250016-7	300 Un.	1
Expositor ASFA S	W4	0250018-3	300 Un.	1

Medidas incluidas	Cantidad
20-32	50
25-40	50
32-50	50

Medida	Cantidad
40-60	50
50-70	50
70-90	50

INFORMACIÓN TÉCNICA	
	INFORMACIÓN IMPRESA CADA UBICACIÓN INDICA LA MEDIDA
MATERIAL	POLIESTIRENO DE ALTA RESISTENCIA
SISTEMA DE EXPOSICIÓN	MURAL FIJADO EN PARED





Expositor mural y sobremesa para abrazaderas SUPER

Este expositor puede ser colgado o colocado sobre un mostrador. Las Abrazaderas son expuestas de manera muy ordenada de fácil reposición.

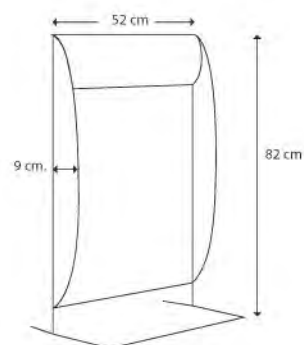
Gracias a su tamaño se puede ubicar en un mostrador sin que resulte una molestia o ocupe un espacio excesivo.

La gama de expositores murales y de sobremesa es variada, lo que le permite escoger la medida más adecuada a sus necesidades y a la vez optimizar el espacio de exposición. Gracias a su estudiado diseño y a su sencillo manejo, es un soporte comercial ideal para la venta, permitiendo una presentación atractiva y ordenada.

Denominación	Referencia	Total uds	Embalaje
Surtido Abrazaderas SUPER	0250012-4	825 Un.	1

Incluye			
SUPER W1 Ø d	Cantidad	SUPER W1 Ø d	Cantidad
17-19	50	60-63	25
20-22	50	64-67	25
23-25	50	68-73	25
26-28	50	74-79	25
29-31	50	80-85	25
32-35	50	86-91	25
36-39	50	92-97	25
40-43	50	98-103	25
44-47	50	104-112	25
48-51	50	113-121	25
52-55	25	122-130	25
56-59	25		

	INFORMACIÓN TÉCNICA	
	INFORMACIÓN IMPRESA	CADA UBICACIÓN INDICA LA MEDIDA
	MATERIAL	PVC DE ALTA RESISTENCIA
	SISTEMA DE EXPOSICIÓN	SOBRE PIE METÁLICO O FIJADO EN LA PARED





Expositor mural y sobremesa para abrazaderas SUPRA

Este expositor puede ser colgado o colocado sobre un mostrador. Las abrazaderas son expuestas de manera muy ordenada y de fácil reposición.

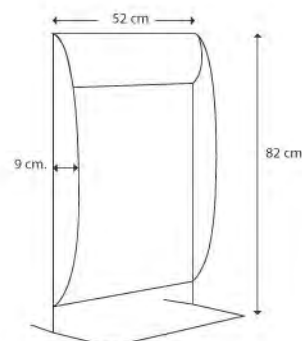
Gracias a su tamaño se puede ubicar en un mostrador sin que resulte una molestia u ocupe un espacio excesivo.

La gama de expositores murales y de sobremesa es variada, lo que le permite escoger la medida más adecuada a sus necesidades y a la vez optimizar el espacio de exposición. Gracias a su estudiado diseño y a su sencillo manejo, es un soporte comercial ideal para la venta, permitiendo una presentación atractiva y ordenada.

Denominación	Referencia	Total uds	Embalaje
Surtido Abrazaderas SUPRA	0250010-8	975 u.	1

Incluye			
Ø Aplicación	Cantidad	Ø Aplicación	Cantidad
17-19	50	51-55	25
19-21	50	55-59	25
21-23	50	59-63	25
23-25	50	63-68	25
25-27	50	68-73	25
27-29	50	73-79	25
29-31	50	79-85	25
31-34	50	85-91	25
34-37	50	91-97	25
37-40	50	97-104	25
40-43	50	104-112	25
43-47	50	112-121	25
47-51	50	121-130	25

	INFORMACIÓN TÉCNICA	
	INFORMACIÓN IMPRESA	CADA UBICACIÓN INDICA LA MEDIDA
	MATERIAL	PVC DE ALTA RESISTENCIA
	SISTEMA DE EXPOSICIÓN	SOBRE PIE METÁLICO O FIJADO EN LA PARED



GLOSARIO TÉCNICO

Par de apriete

Para la gama de abrazaderas con tornillo, para que cumpla con la función deseada, será necesario aplicarle un par de apriete sobre el tornillo, mediante una llave dinamométrica.

El par de apriete a aplicar y que nos garantizará la estanqueidad, cambia según el tipo de abrazadera y de la manguera/racord donde debe ir aplicada.

La fuerza de apriete se reduce cuando empleamos aceites o grasas con lo cual los pares de apriete se desvirtúan totalmente.

Rendimiento

Entendemos como rendimiento el traslado del par de apriete aplicado en el tornillo a la banda de la abrazadera, actuando sobre el conjunto de manguera y de racord.

El Test de Diagrama Polar es una representación gráfica que mide el rendimiento e indica la fuerza que ejerce la cinta de la abrazadera en ocho puntos determinados, denominados sectores.

La homogeneidad del resultado entre sectores nos indica que no existirán desequilibrios en el apriete de la manguera.

Par de rozamiento

Es la fuerza (Nm) requerida para realizar la rotación del tornillo sin que exista ningún elemento que ejerza una fuerza contraria. Este concepto sería aplicable al atornillado de una abrazadera al inicio de su aplicación donde aún no existe contacto con la manguera/racord.

Par de Rotura

Nos referimos al Par de Rotura para hacer referencia al par de apriete que debemos aplicar para que la abrazadera sufra daños permanentes que no permitan su funcionalidad y por lo tanto no cumplir con la estanqueidad.

Par residual

El par de apriete puede variar por determinados aspectos, uno de los más comunes es la elasticidad de los materiales donde se realiza la aplicación. El par resultante es el llamado Par Residual.

En aplicaciones donde las especificaciones de aplicación exigen un par de apriete determinado y sin variaciones, deberán realizarse de manera periódica comprobaciones del par residual y proceder al reapriete si fuera necesario.

ENSAYOS TÉCNICOS



Test de estanqueidad total

Se garantiza la fuga cero sumergiendo la aplicación requerida en una cámara de ensayos llena de agua y se aplica posteriormente aire con la presión deseada. Si existe alguna fuga se detecta automáticamente ya que las burbujas de aire se dejan ver en la superficie.



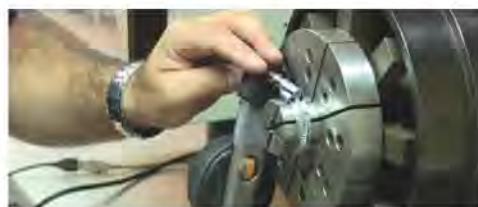
Ensayo técnico de Blow Off

Permite conocer los valores máximos de presión que son capaces de soportar cada uno de los modelos de abrazaderas Mikalor.



Test de PVT

Mediante un autómatas programable se realizan ciclos combinados de presión, vibración y temperatura donde se someten las abrazaderas a situaciones extremas.



Test de diagrama Polar

Permite demostrar mediante un dinamómetro el rendimiento de las abrazaderas en 8 sectores diferentes a un par de apriete determinado.



Visualice todos nuestros videos en
<http://www.mikalor.com/esp/video-esp>

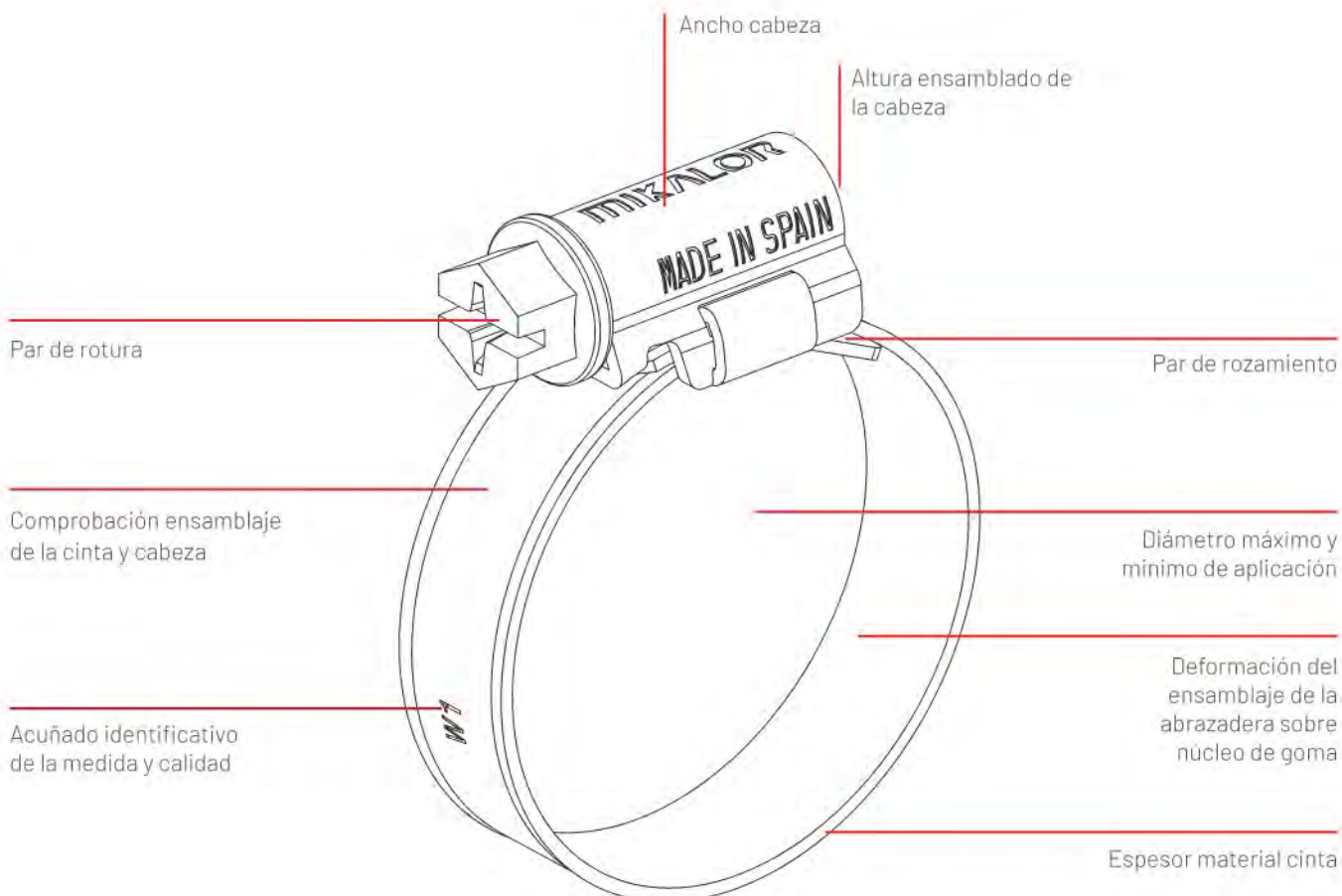
Información técnica y de aplicación

DESCRIPCIÓN DE MATERIALES

Nuestro código		Din	Aisi	En
W1	Tornillo	1.0214	Acero Qst 36-3 Cincado Gris Plata Cr3	Acero Qst 36-3 Cincado Gris Plata Cr3
	Cinta y Cabezal	1.0935	Acero Galvanizado	Acero Galvanizado
W2	Tornillo	1.0214	Acero Qst 36-3 Cincado Gris Plata Cr3	Acero Qst 36-3 Cincado Gris Plata Cr3
	Cinta y Cabezal	1.4016	430	X6Cr17
W3	Tornillo	1.4016	430	X6Cr17
	Cinta y Cabezal			
W4	Tornillo	1.4567	304 Cu	X3CrNiCu18-9-4
	Cinta y Cabezal	1.4301	304	X5CrNi8-10
W5	Tornillo	1.4571	316 Cu	X5CrNiMo17122
	Cinta y Cabezal	1.4401	316	X5CrNiMo17122
Conversión de mm a pulgadas			1mm = 0,0394 pulgadas	1 pulgada = 25,401 mm

CONTROLES ESPECÍFICOS DE FABRICACIÓN

Las Abrazaderas Mikalor, además de estar fabricadas según las normas ISO9001 y IATF 16949, están expuestas a unos controles internos durante su proceso productivo, donde se comprueba que cumplen con todos los requisitos.



Condiciones generales de venta

Para realizar la compra de los artículos presentados en este catálogo deberá contactar con Damesa (Difusora de Artículos Mecánicos Especiales, S.A.) donde podrá consultar las condiciones generales de venta en nuestra página web (www.damesa.com).

CALIDAD

Para cualquier incidencia relacionada con la calidad o características técnicas del producto es imprescindible adjuntar copia de la factura, copia de la etiqueta y número de lote de fabricación que se encuentra en la etiqueta del envase. No se podrá atender ninguna reclamación sin esta información.

NOTAS GENERALES

- Este catálogo es propiedad de Grupo Mikalor. Está terminantemente prohibida la reproducción total o parcial de sus contenidos, salvo autorización expresa de Grupo Mikalor o cualquiera de las empresas que lo forman. Su incumplimiento será perseguido legalmente.
- Este catálogo es un documento de información comercial. Todos los datos que se incluyen no tienen carácter contractual. Las referencias a los estándares implementados el 1 de febrero de 2019 no son vinculantes contractualmente.
- En ningún caso y bajo ninguna circunstancia, Damesa se responsabilizará de la venta realizada cuando el uso que se realice no sea el adecuado ni el indicado para el fin que se han diseñado.
- Las informaciones y contenidos de este catálogo están revisados exhaustivamente antes de su publicación, sin embargo, no es posible garantizar que se encuentren libres de erratas, de errores mecanográficos o de errores en la composición del diseño.
- La resistencia a la corrosión es un valor indicativo y realizado según la norma ASTM-B-117. En todos los valores indicados se acepta como máximo un 10% de corrosión respecto al total de la superficie del material base.
- Los continuos avances técnicos nos permiten adecuar nuestros productos a las necesidades de los profesionales que los utilizan; por ello, Grupo Mikalor se reserva el derecho de realizar sin previo aviso, aquellas modificaciones dimensionales, estructurales y de cualquier otra índole.
- Para cualquier cuestión, acción o reclamación derivada de una compra, deberá dirigirse al departamento de atención al cliente de Damesa telefónicamente al +34 937 299 610, vía E-mail a damesa@damesa.com o bien personándose físicamente en cualquiera de nuestras delegaciones. Encontrará su dirección en nuestra página web www.damesa.com.

*Este catálogo reemplaza a todas las versiones anteriores.



MIKALOR

www.mikalor.com



Mikalor es una marca registrada de Grupo Mikalor