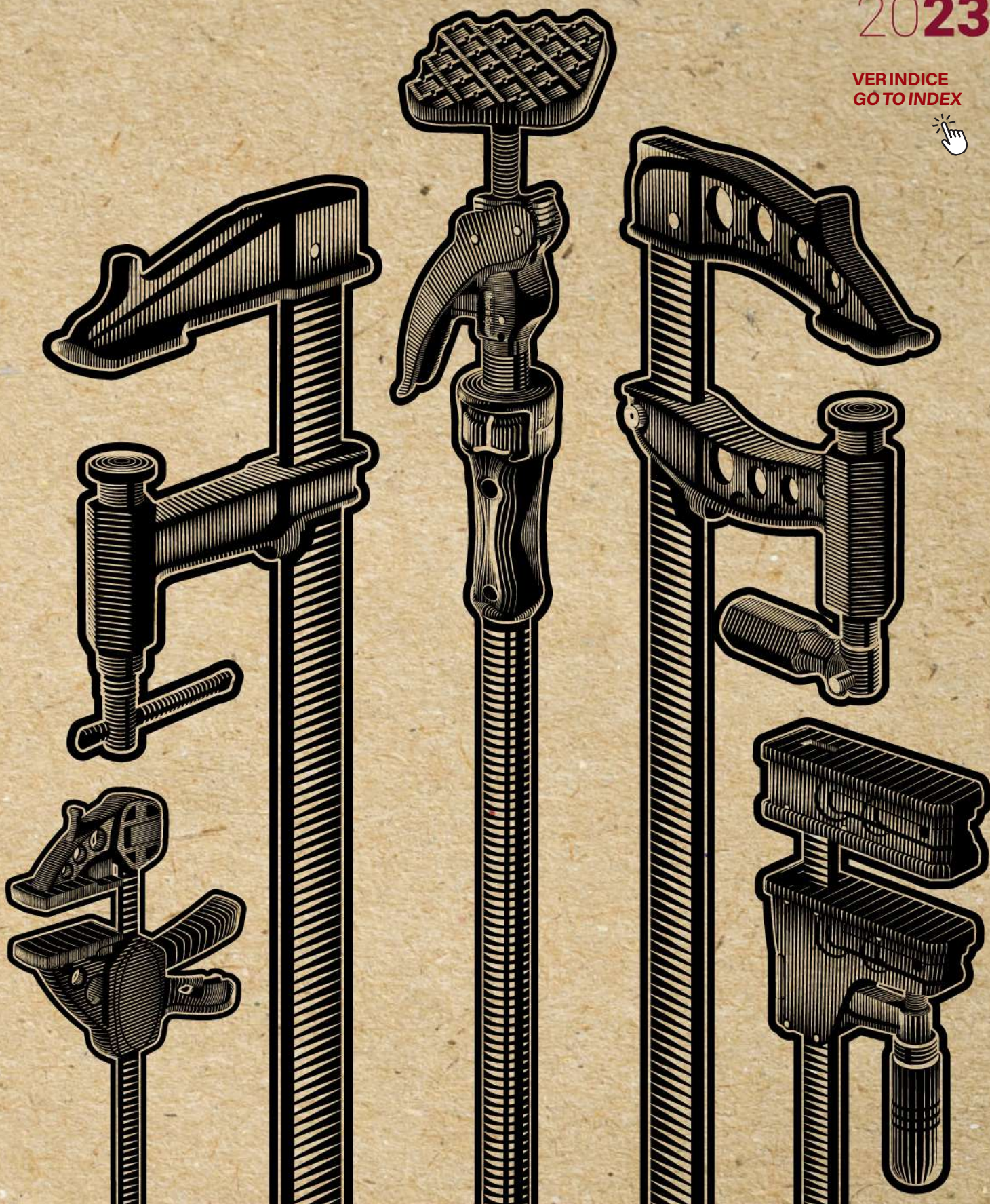


2023

VER INDICE
GO TO INDEX



EST. 1957

PITHER®

INDUSTRIAS PIQUERAS · 60 AÑOS DE EMPRESA FAMILIAR

PIQUERAS INDUSTRIES · 60 YEARS OF FAMILY COMPANY HISTORY



Ricardo y Juan Piqueras, hermanos Piqueras, fundadores de PIHER (1957).
Ricardo and Juan Piqueras, Piqueras brothers, founders of PIHER (1957).

Actualmente la fábrica PIHER sigue ligada a la tierra que la vio nacer, La Rioja, y a los valores familiares con los que fue fundada.

Desde entonces PIHER ha mantenido el cuidado de la fabricación tradicional de herramientas junto con el desarrollo de nuevas patentes e innovación que la caracteriza desde sus inicios.

Even now, the PIHER factory is still closely tied to the place where it all began, La Rioja, and with the same family values, it was founded on.

Ever since its founding has continued with traditional clamping tool manufacture enhanced by their constant improvement, new patents and innovations. Here resides our hallmark.

Nuestras herramientas son la mejor solución para los trabajos más exigentes gracias a nuestra especialización en herramientas de sujeción durante más de 60 años y la constante mejora en materiales y producción.

El sistema de émbolo patentado por los hermanos Ricardo y Juan Piqueras es el verdadero origen de la fabricación en serie de las herramientas PIHER.

Our tools are the best solution for the most demanding jobs thanks to our specialization in clamping tools over more than 60 years and our constant improvement in materials and production.

The piston system patented by the brothers Ricardo and Juan Piqueras is the true origin of the mass production of PIHER tools.

Sede original de PIHER (Logroño, 1968)
Original PIHER factory (Logroño, 1968)

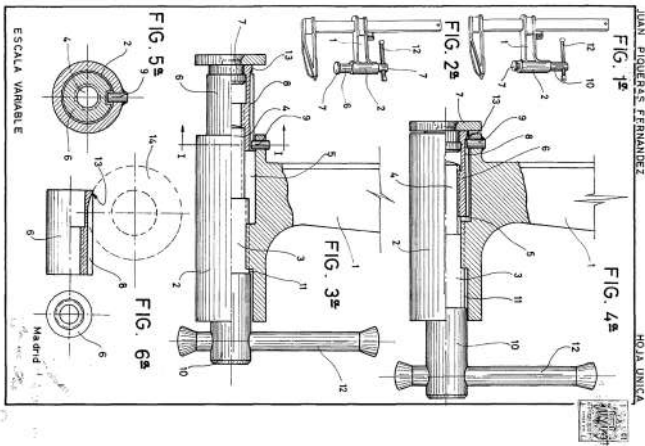


Sede de la fábrica y oficinas de Industrias Piqueras S.A. (Logroño, 2023)

Office and factory headquarters of Industrias Piqueras S.A. (Logroño, 2023)

SOLIDEZ Y CALIDAD DE FABRICACIÓN PROPIA

STURDINESS AND OWN MANUFACTURING QUALITY



Una de las primeras patentes arieto de émbolo, Juan Piqueras (1957)
One of the first piston clamp patents, Juan Piqueras (1957)

Nuestras herramientas son popularmente conocidas por su solidez, eficacia y versatilidad. PIHER se ha convertido en la elección inmediata del sector profesional cuando se demanda durabilidad y fiabilidad.

Gracias a nuestro departamento de I+D+I desarrollamos continuamente nuevos diseños de herramientas y mejoras a nuestras herramientas clásicas que implementamos de inmediato en nuestra fábrica.

Our products are well known for their sturdiness, efficiency and versatility. PIHER has become the first choice in the professional sector when both reliability and durability are essential.

Thanks to our R+D+I department, we continually develop new tool designs and improvements to our classic tools which we immediately implement in our factory.

PREMIOS Y CERTIFICADOS

AWARDS & CERTIFICATES



LYON d'OR Award · Eurobois · France · 2011
Puntal · Premio a la innovación
Multiprop · Outstanding New Product



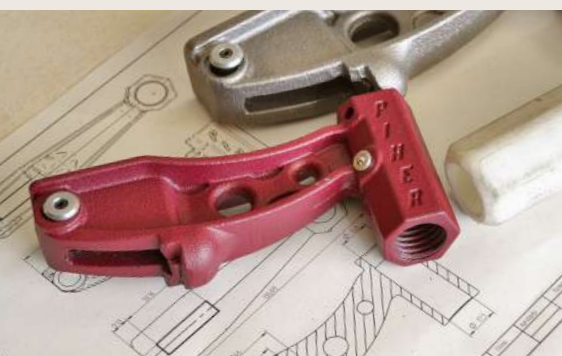
TOP PRODUCT OF THE YEAR · Professional Builder Magazine
Reino Unido · 2015
Multiprop · Outstanding New Product



ISO 9001
COMPROMISO CON LA CALIDAD
QUALITY COMMITMENT

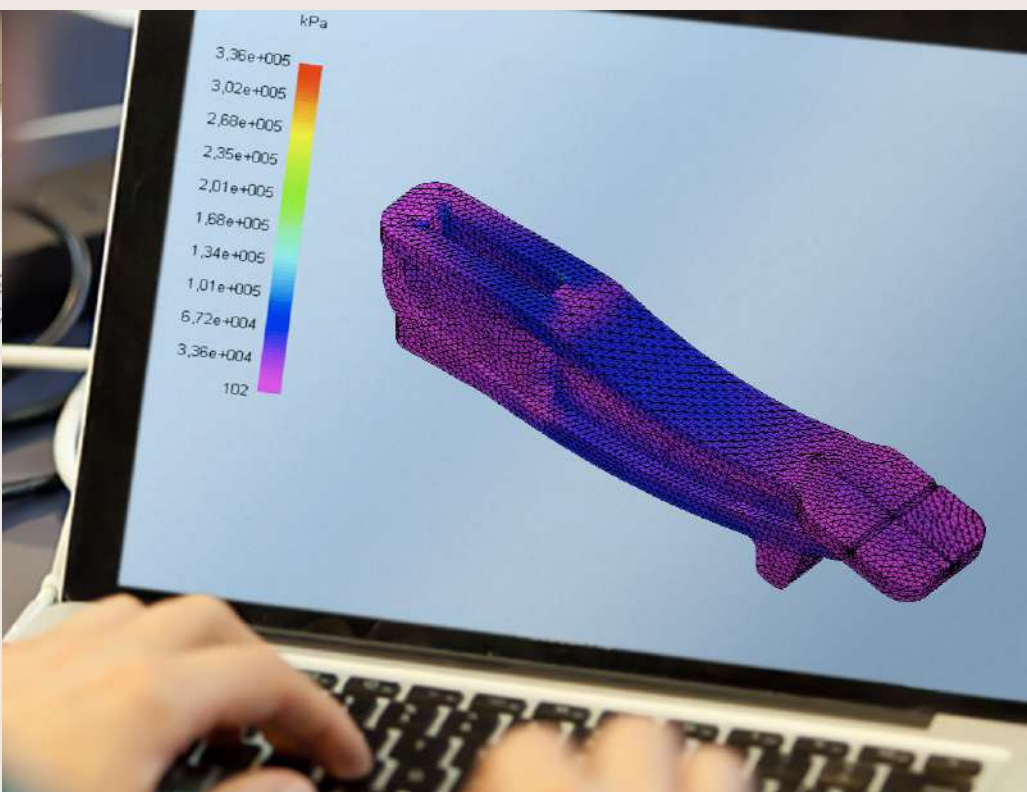


ISO 14001
COMPROMISO CON EL MEDIO AMBIENTE
ENVIRONMENTAL COMMITMENT



Nuevo diseño del cabezal móvil de fundición para el modelo Maxipress E (2022)

New design of the cast iron Maxipress E moving jaw (2022)



DESDE EUROPA A TODO EL MUNDO

FROM EUROPE TO THE WHOLE GLOBE

En 1995 comenzamos a asistir a ferias internacionales y nos abrimos al mercado exterior. Desde entonces las exportaciones han crecido considerablemente.

Nuestro mercado principal es el continente europeo y hemos desarrollado un tejido comercial y logístico que permite a nuestras herramientas estar presentes alrededor de todo el mundo.

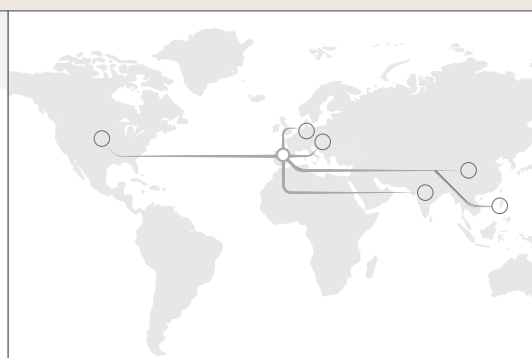
Our entry into foreign markets began in 1995 going to our first international fairs.

The European continent is our main market, but we have developed a business & logistical network which enables our tools to be available all over the world.



El 80% de las herramientas que vendemos son diseñadas y ensambladas en nuestra propia fábrica de Logroño. La red de proveedores y materiales que necesitamos para fabricar esas herramientas no se extiende más allá de 800km de distancia de nuestra sede.

80% of the tools we sell are designed and assembled in our own factory in Logroño. The network of suppliers and materials that we need to manufacture these tools does not go beyond 800km from our headquarters.



Desde los años 90 nuestro catálogo incluye herramientas fabricadas en otras partes del mundo, bajo el filtro de calidad PIHER. Estas herramientas suponen el 20% de nuestras ventas.

Since 1990 we have included in our catalogue clamping tools manufactured abroad with the same quality guarantee. These tools represent 20% of our sales.

SOSTENIBILIDAD

COMMITMENT TO ENVIRONMENTAL AND SOCIAL SUSTAINABILITY



ENERGÍA LIMPIA CLEAN ENERGY



Nuestra instalación de paneles solares, generan al año la misma cantidad de electricidad que la que consumimos.

Our installation of solar panels generates the same amount of electricity per year as we consume



La climatización y todos los procesos productivos de nuestra fábrica utilizan la electricidad como fuente de energía.

The air conditioning and all the production processes in our factory use electricity as their energy source.



Somos socios y nos abastecemos de energía certificada 100% renovable a través de ésta cooperativa de energía.

We are partners and we supply ourselves with certified 100% renewable energy through this energy cooperative.



HUELLA ECOLÓGICA ECOLOGICAL FOOTPRINT



Garantía de por vida contra defectos de fabricación y venta de repuestos para la mayoría de nuestros productos.

Lifetime guarantee against manufacturing defects and spare part sales for most of our products.



Avanzamos en la eliminación de plásticos en el embalaje en favor del uso del cartón.

We are making progress in the elimination of plastics in packaging in favor of the use of cardboard.



Elegimos tratamientos de materiales y acabados que reducen los residuos y el impacto ambiental.

We choose treatments of materials and finishes that reduce waste and environmental impact.



Priorizamos proveedores de cercanía y materiales reciclados.

We prioritize local suppliers and recycled materials.



SOSTENIBILIDAD SOCIAL SOCIAL SUSTAINABILITY



Formamos parte de la Economía del Bien Común.

We are part of the Economy for the Common Good.



Somos socios y trabajamos con Fiare, proyecto de banca ética sin ánimo de lucro.

We are partners and work with Fiare, a non-profit ethical banking project.



Utilizamos en nuestro día a día y financiamos proyectos de software libre.

Used in our daily working and to finance free software projects.



Parte de nuestros trabajos se realizan en asociaciones de ayuda a las personas con discapacidad.

Part of our work is carried out through associations that help people with disabilities.

PATROCINIO Y COLABORACIÓN

SPONSORSHIP & COLLABORATIONS



Spainskills



Abaola trabaja en la reconstrucción histórica del San Juan, un ballenero vasco del s.XVI, reconocida por la UNESCO. Y desarrolla una escuela de carpintería de riberapara recuperar las técnicas tradicionales.

We cooperate with Albaola to supply every clamping tool they need. They are building a historical replica of the San Juan, a whaling ship built in the 16th century in the same port where they are located now. This project has Unesco recognition.

Piher es patrocinador oficial de la competición de formación profesional Spain Skills en las modalidades de Carpintería y Ebanistería. Hemos aportado nuestras herramientas de sujeción para cada uno de los jóvenes participantes.

We have also been an official sponsor of the Spain Skills 2022 vocational training college competition in the Carpentry and Joinery categories. We have provided our clamping tools for each of the young participants.

También colaboramos con Profmadera, la asociación española de Porfesores/as de enseñanzas de Madera y Mueble.

We also collaborate with Profmadera, the Spanish Association of Woodworking and Cabinet Making Teachers.



p.10



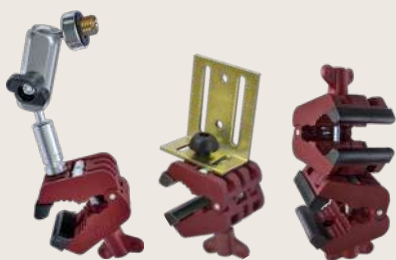
PUNTALES
MULTIPROPS



p.18



MULTICLAMP



p.26



FAMILIA ROJA
RED LINE



NEW



NEW



p.31



NEW



p.32



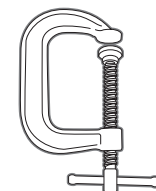
CLÁSICOS AZULES
CLASSIC BLUE



p.37

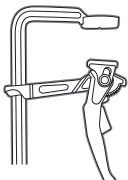


p.40



APRIETOS G
G CLAMPS

p.40



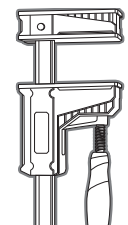
APRIETOS DE FORJA
FORGED CLAMPS

p.42



PRL400

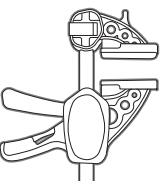
p.45



PARALELO GRANDE
LARGE PARALLEL

NEW

p.46



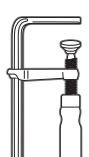
FAMILIA QUICK
QUICK LINE

p.52




DE PALANCA
RACKET CLAMPS

p.54




PARA GUÍAS Y
ORIFICIOS
HOLE AND GUIDE
CLAMPS

p.54



DE MESA
TABLE CLAMPS

p.55



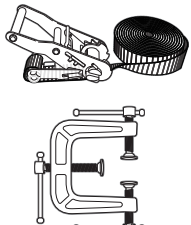
PINZAS
SPRING CLAMPS

p.58



PRENSA DE FELJE
DE ACERO
STEEL BAND CLAMP


p.60



PRENSA DE BANDA
STEEL BAND CLAMP

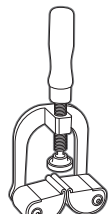
MOD. 3T

p.61



APLACACANTOS
EDGE-GRIP CLAMP


p.61



APLACACANTOS
EDGE-GRIP CLAMP

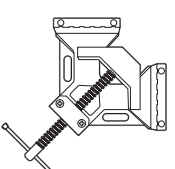
NEW

p.62



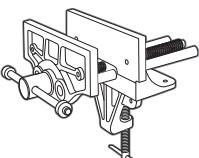
BOW PRODUCTS

p.66



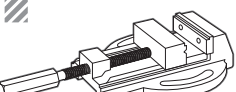
PRENSAS DE ÁNGULO
ANGLE CLAMPS

p.67



TORNILLOS DE BANCO
BENCH VICES

p.69



MORDAZAS
DRILL VICES

p.70



TCP · PISTÓN PARA
MESA DE ORIFICIOS
TCP · PISTON CLAMP
FOR HOLE TABLES

p.76



TGA · GRAPA
AUTOMÁTICA RÁPIDA
TGA · QUICK SELF-
ADJUSTABLE TOGGLE
CLAMP

NEW


p.78



PERNO PARA MESA
DE SOLDADURA
BOLT & STOPS FOR
WELDING TABLES

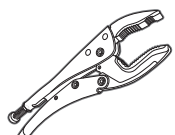
NEW

p.80



GRAPAS
TOGGLE CLAMPS

p.83



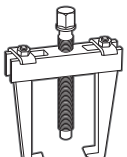
TENAZAS AJUSTABLES
LOCKING PLIERS

p.89



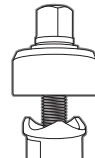
MAGNÉTICAS PARA
SOLDADURA
MAGNETIC TOOLS
FOR WELDING

p.90




EXTRACTORES
PULLERS

p.98




PERFORADORES
PUNCHERS

p.100




VENTOSAS
SUCTION CUPS

p.104



ELEVADORES Y
TRANSPORTADORES
LIFTERS &
TRANSPORTERS

p.106




EXPOSITORES
DISPLAYS

 Producción PIHER · *PIHER Production*


 Carpintería y trabajos de madera · *Woodworking & Carpentry*


 Trabajos ligeros · *Light work*


 Metal y Soldadura · *Metalworking & Welding*

 Construcción · *Building*

 Automovil y Mecánica · *Motor & Mechanics*

 Plástico sin Aceite, No deja mancha · *Oil free reinforced plastic, no marks left*

 Herramienta para personalizar por el usuario · *Tool to customize by the user*

 Fuerza Máxima · *Maximum Pressure*


 Grosor de la Llanta · *Bar Thickness*

 Abertura máxima · *Maximum opening*

 Profundidad máxima · *Maximum depth*

 Profundidad a eje de tornillería · *Clamping depth*


 Diámetro · *Diameter*


 Unidades por caja · *Units per box*

 Envase Blister · *Blister packaging*

 Longitud mínima del puntal · *Minimum Multiprop length*

 Longitud máxima del puntal · *Maximum Multiprop length*

 Capacidad de succión en posición horizontal · *Maximum Suction capacity (Horizontally)*

 Capacidad de succión en posición vertical · *Maximum Suction capacity (Vertically)*

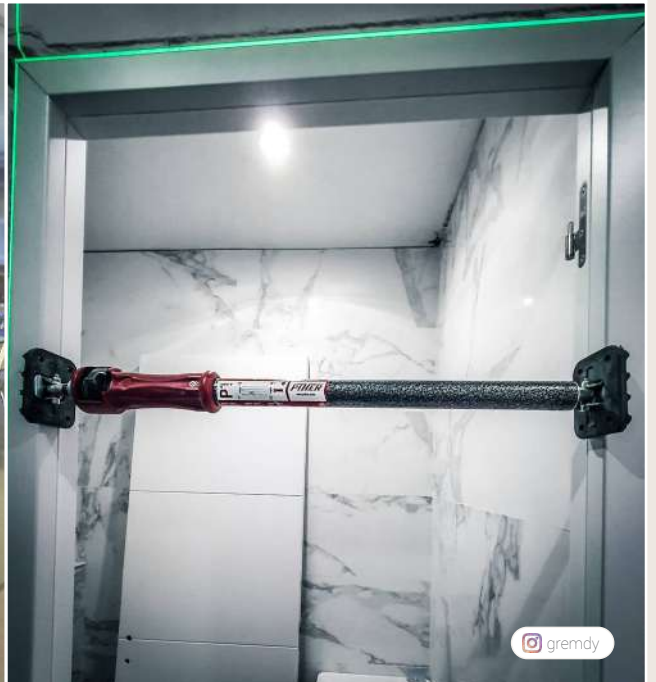
 Ancho x Alto de viga · *Width and height of bar clamp*

 Longitud de una pinza · *Spring clamp length*

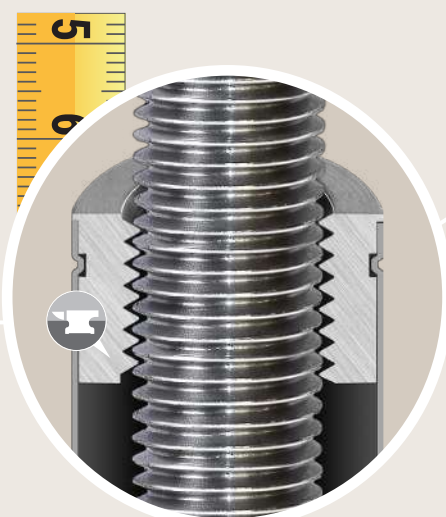
 Amperios de Intensidad eléctrica · *Electric current in amps*

Tn Tonelada fuerza · *Ton-force*

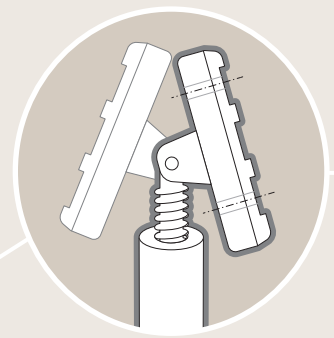
PUNTALES MULTIPROPS



PUNTALES MULTIPROPS

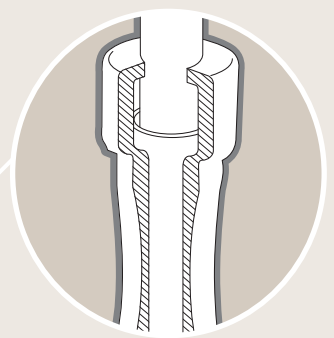
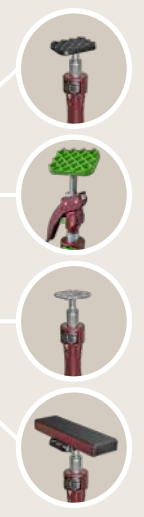


Expansión extra regulable al milímetro, con casquillo roscado fabricado en acero.
Accurate screw adjusted extra expansion with threaded bushing made of steel.



Zapatas antideslizantes adaptables a ángulos distintos y con orificios para amarrar a superficies.

Tilting non-slip pads adjustable to any angle with holes to assemble to any surface.



Mango de nylon reforzado con fibra de vidrio
Nylon fiberglass reinforced handle.

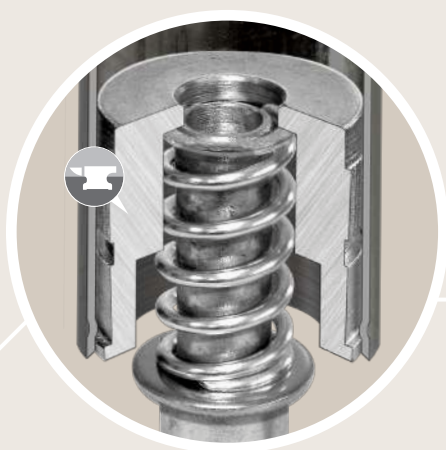


Sistema multidisco consigue expansión rápida y freno inmediato.

Multi-disc system for quick expansion and instant braking

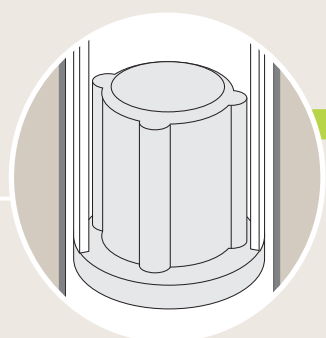


Tubos de acero de 1mm
1mm thick steel tubes.



Sistema de muelle para fijación rápida, con casquillo fabricado en acero.

Spring mechanism for quick locking, with threaded bushing made of steel.



Nuevo amortiguador que mejora el guiado entre tubos, evita ruidos por vibración y suaviza el golpe de caída del tubo interior.

New shock absorber that improves guidance between tubes, prevents vibration noise and softens the shock of the inner tube falling.

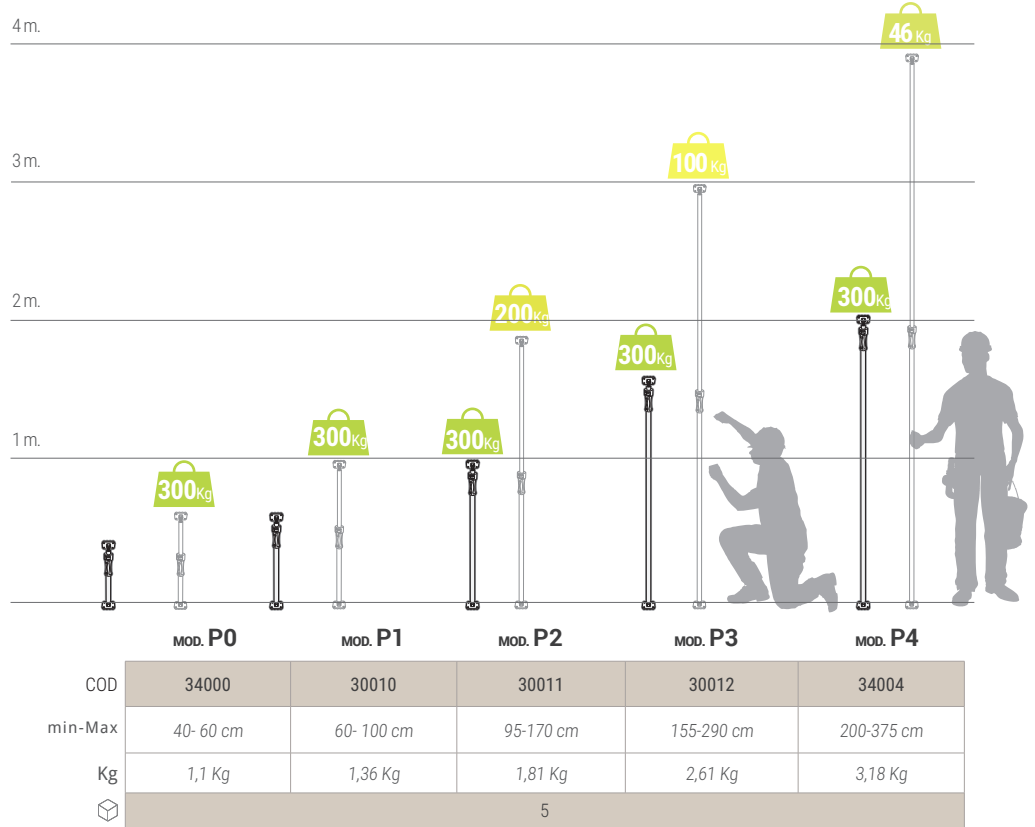




PUNTALE DE EXPANSIÓN · MULTIPROP

Las cargas aconsejadas son el resultado de aplicar un coeficiente de seguridad de 1,5 a la carga testada. Por ejemplo, si la carga aconsejada es de 300Kg en el test hemos aplicado 450Kg y la herramienta no ha sufrido ningún deterioro.*

The suggested loads are the result of using a safety margin of 1.5 in each test. For example: if the suggested load is 300Kg in the test we have applied 450Kg and the tool still shows no damage.*



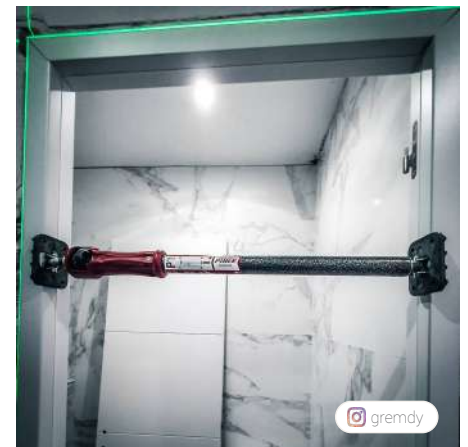
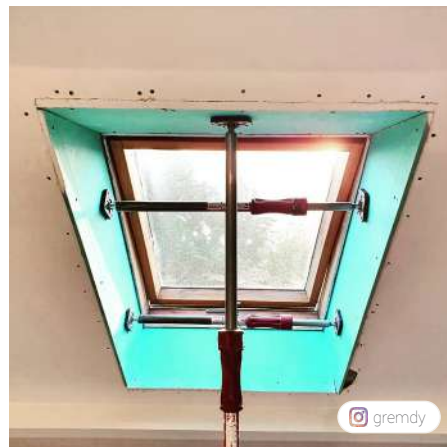
* No nos hacemos responsables del mal uso que se haga del puntal.

Lean atentamente las instrucciones de uso mantenimiento y almacenamiento que adjuntamos en cada herramienta.

* We are not responsible for any misuse of the multiprop.

Carefully read the instructions for use, maintenance and storage that we attach to each tool.

SISTEMA DE ACCESORIOS PARA PUNTALES · MULTIPROP ACCESSORIES SYSTEM

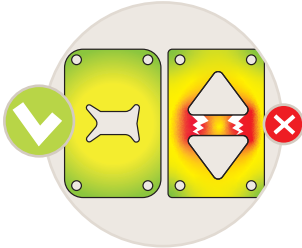




REPUESTO DE ZAPATAS · SPARE PADS



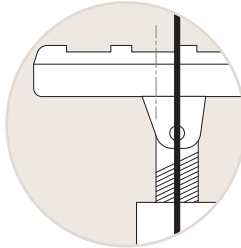
COD	Kg	📦
34504	0,26	1



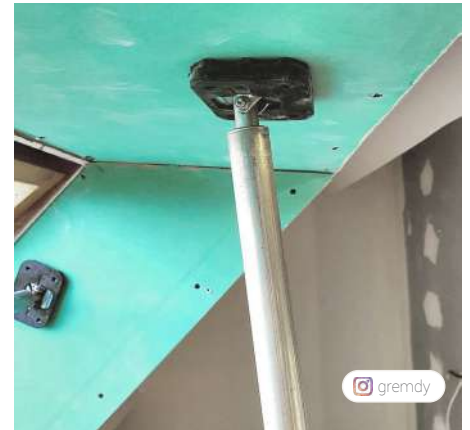
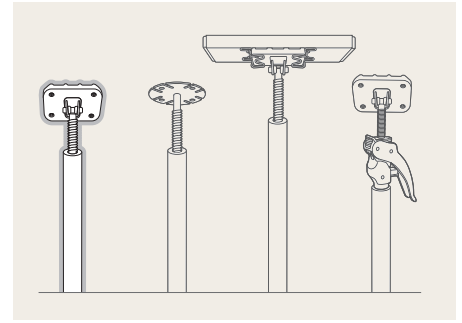
Núcleo de acero con diseño macizo que reparte la presión igualmente por toda la zapata.
Steel core with a solid design that distributes the pressure evenly throughout the pad.



COD	Kg	📦
34502	0,10	1

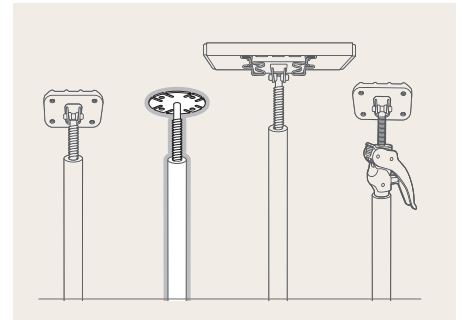
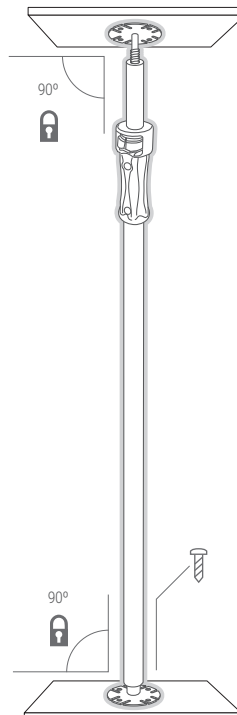


Eje descentrado permite usar el puntal pegado a paredes o suelos.
Offset axis allows the prop to be used when attached to walls or floors.



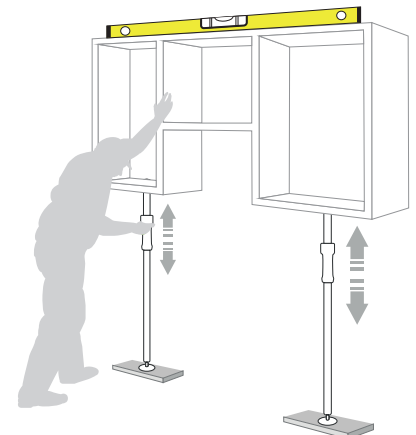
JUEGO DE ZAPATAS FIJAS · FIXED PAD KIT

COD	Kg	📦
34039	0,39	1



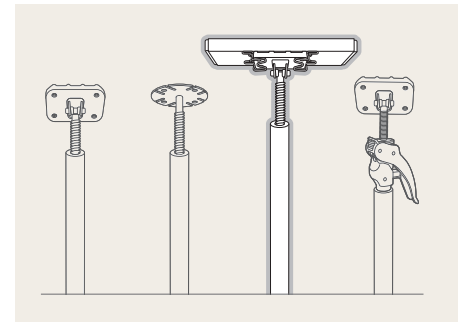
- Fabricado en acero
- Alojamiento para tornillos y ranuras que permiten fijar sobre ellas maderas, metales, etc.
- Mantienen siempre los apoyos paralelos
- Bloquean el sistema de muelle para mejorar la precisión y seguridad en trabajos de nivelación.

- Wholly in steel
- Screw holes and slots for fixing metal or wooden supports.
- Keeps supports parallel
- Locks Multiprop spring system to improve the accuracy and security in levelling work





ZAPATA EXTRA LARGA ANTIDESLIZANTE · EXTRA LONG ANTISLIP PADS



COD	A cm	B cm	Kg	
34036	6	20	0,13	4
34037	6	35	0,21	
34038	6	70	0,38	

- Cuerpo de aluminio.
- Muelles de acero inoxidable.
- Superficie antideslizante de EPDM.

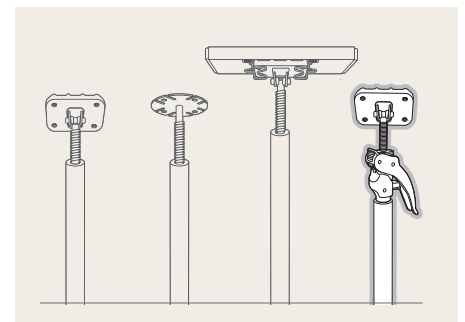
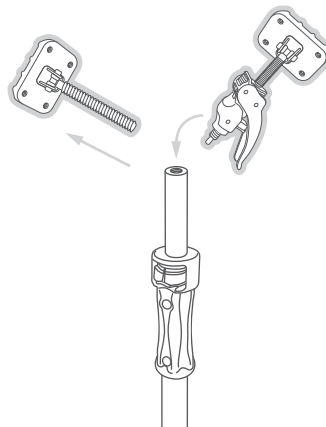
- Aluminium body.
- Stainless steel springs.
- EPDM rubber Anti-slip surface.



ACCESSORY ARM+ · ACCESSORY ARM+



COD	Kg	
34089	0,51	2



- Fácil de usar con una sola mano.
- 100Kg de carga máxima.
- Fabricado en acero y Nylon con fibra de vidrio.
- Zapata antideslizante ajustable a ángulo distintos.
- Acoplable a cualquiera de nuestros puntales.
- Inutiliza el giro del mango del Puntal

- Easy single hand use
- 100Kg (220lb) Load capacity
- Manufactured in steel and fibreglass reinforced nylon.
- Tilting non-slip pads adjustable to any angle
- For all of our multiprops.
- Don't turn the handle if an accesory is used.



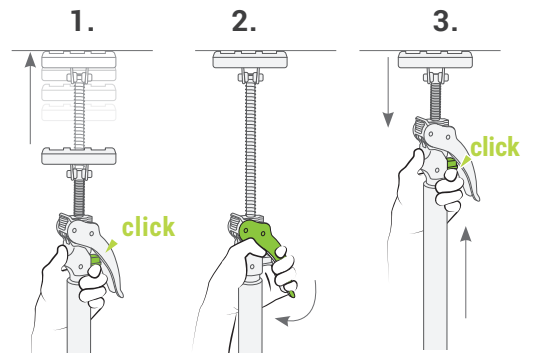
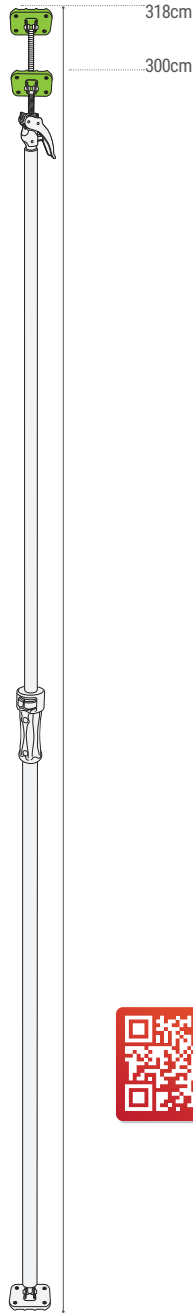


MULTIPROP ARM+3

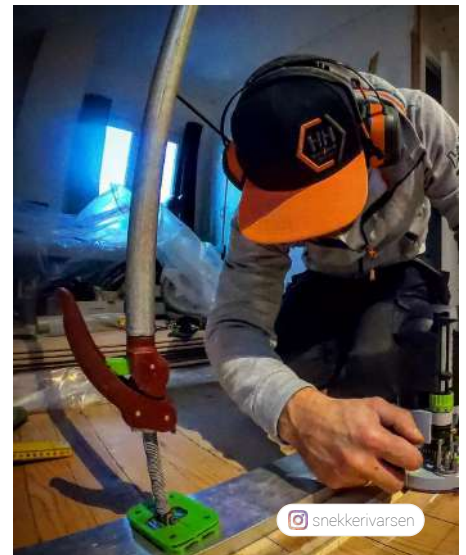
COD	kg	📦
34093	2.86	5



168cm



1. Acercamiento rápido.
Fast adjusment.
2. Aumentar presión y distancia.
Increase pressure and distance.
3. Comprimir muelle y liberar presión.
Compress spring and release pressure.





PUNTALES MULTIPROP

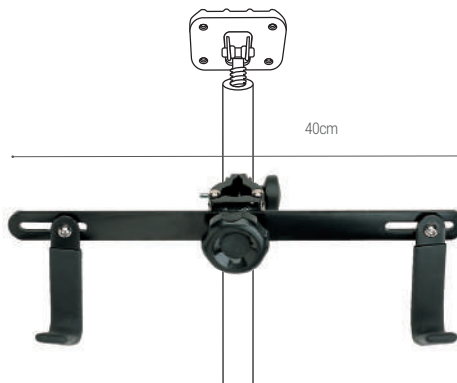
BOLSA DE TRANSPORTE DE PUNTALES · MULTIPROP HOLDALL

- Fabricado en algodón .
- Capacidad de carga máxima de 16kg
- *Made of cotton*
- *16Kg. Load Capacity .*



COD	Kg	Capacidad máxima Maximum capacity	Longitud Length	Kg Funda Llena Kg Full Holdall	📦
93049	0,65	5 x Puntal 3 Multiprop	165 cm	13	1
93050	0,70	4 x Puntal 4 Multiprop	210 cm	12	1

SOPORTE REGULABLE MULTIUSOS · MULTIPURPOSE ADJUSTABLE HANGER

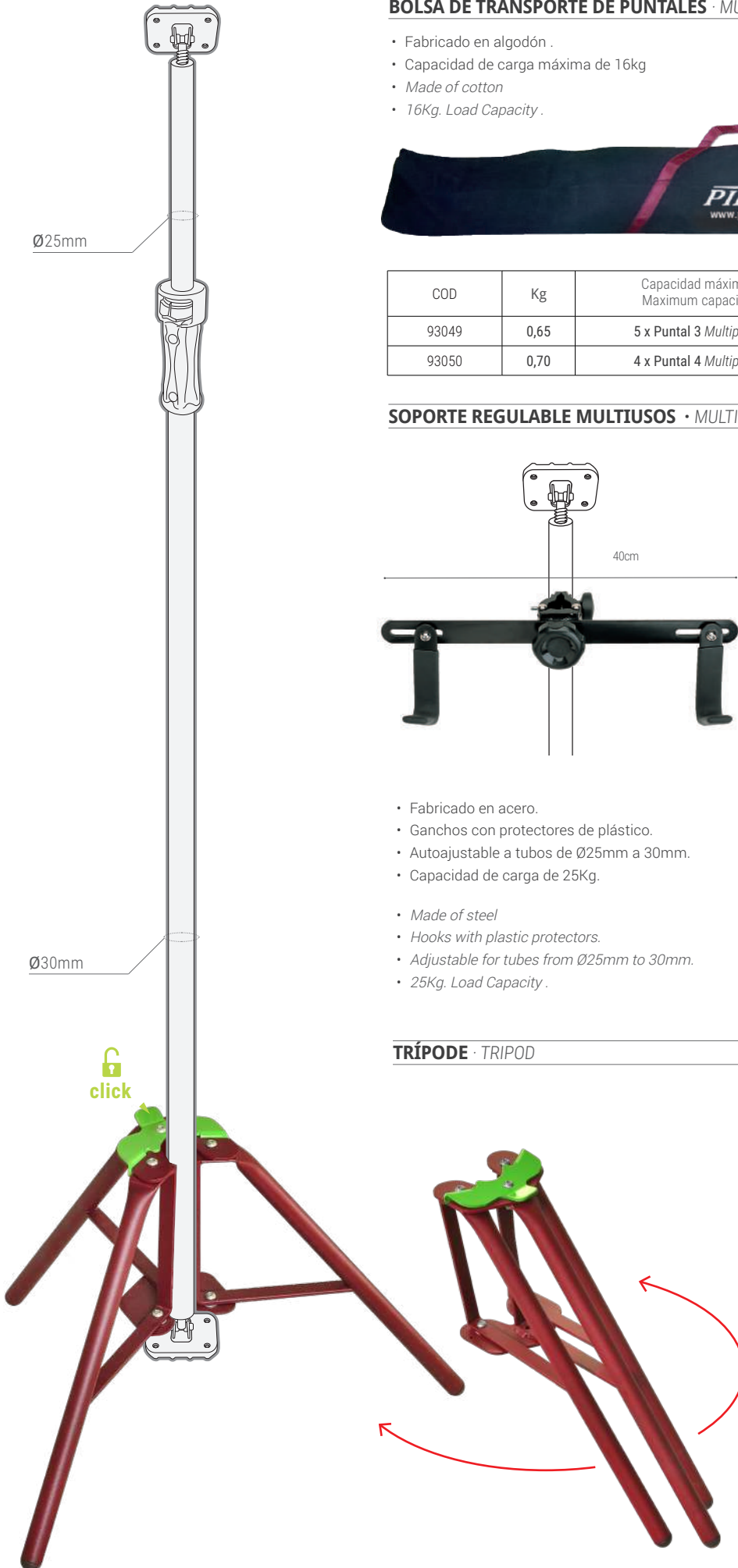


- Fabricado en acero.
- Ganchos con protectores de plástico.
- Autoajustable a tubos de Ø25mm a 30mm.
- Capacidad de carga de 25Kg.

- *Made of steel*
- *Hooks with plastic protectors.*
- *Adjustable for tubes from Ø25mm to 30mm.*
- *25Kg. Load Capacity .*

COD	Kg	📦
30015	0,9	1

TRÍPODE · TRIPOD



- Carga soportada: 300Kg
- Tubos y perfiles de acero.
- Para nuestros Puntales o tubos de Ø30mm
- Nuevo sistema de instalación y liberación con un sólo click.


- *Load capacity: 300Kg*
- *Welded tubes and profiles.*
- *For our Multiprop and for Ø30mm tubes.*
- *New Easy set up and One click release*

COD	Kg	📦
34050	1,84	1



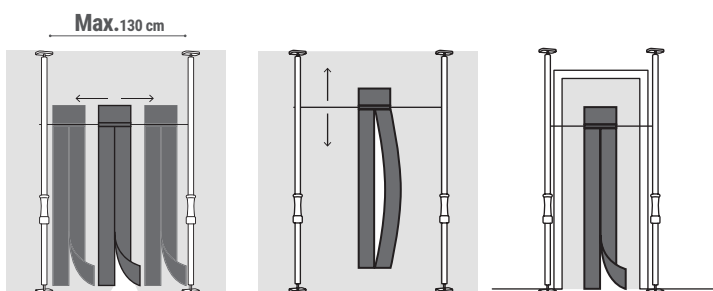
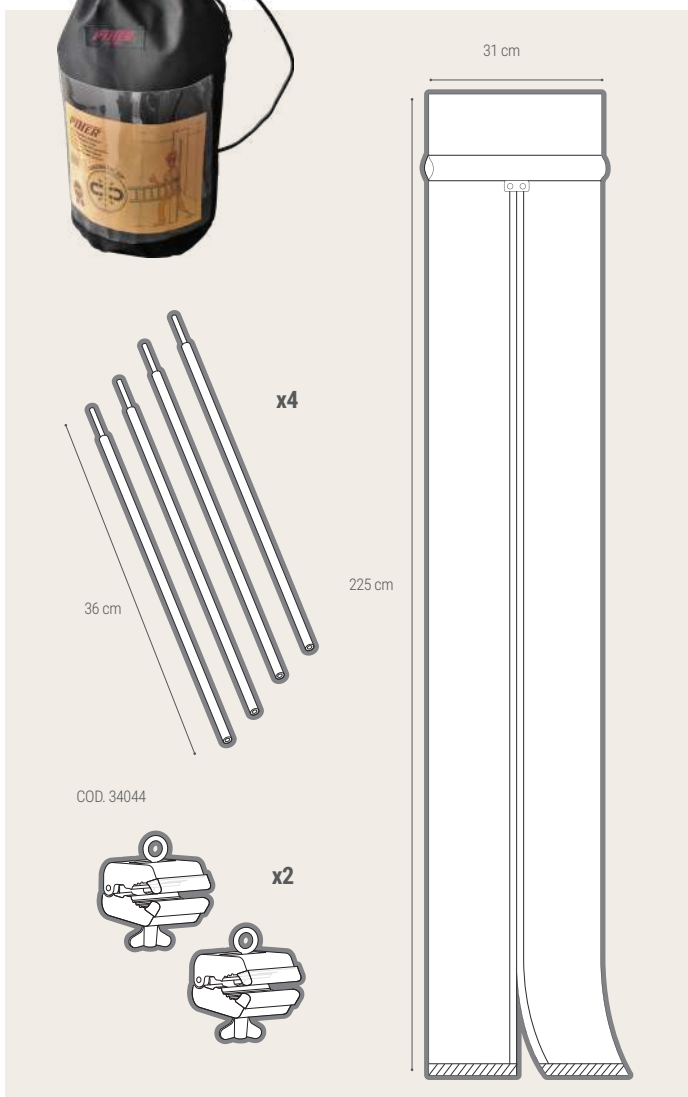
PUERTA MAGNÉTICA ANTIPOLVO · ANTI-DUST MAGNETIC DOOR SET



COD	Kg	
34110	2	1

- Auto-cierre magnético
 - Abrir y cerrar sin usar las manos
 - Incluye 2 Multiclamps con argolla, una puerta y un dintel de acero al carbono
 - Para muros o puertas de contención de polvo y suciedad en áreas de trabajo
 - Multiposición: elevada, a rás de suelo, de lado, central, etc.
 - Anchura máxima entre puntales de 130cm
 - Apertura de 2m de altura
 - Reutilizable
 - Utilizable con Puntales Piher (no incluidos)
- *Automatic magnetic strip closure*
 - *No zip. No hands needed to open or to close.*
 - *Includes 2 Multiclamps with a pressed eye, door and steel lintel.*
 - *Self-closing action maintains a tight seal.*
 - *For walls or doorways in anti-dust sealed work areas*
 - *Multipositional door: ground level, elevated, centred, aside, etc.*
 - *Maximum lintel length: 130cm*
 - *Doorway aperture height: 200cm*
 - *Reusable*
 - *Usable with Piher Multiprops (not included)*

Transport bag included
Bolsa de transporte incluida



Puerta Magnética
Anti-Dust Magnetic Door



Cómo instalar la Puerta Magnética
How to Install the Piher Anti-Dust Magnetic Door



Cómo almacenar la Puerta Magnética
How to Store the Piher Anti-Dust Magnetic Door



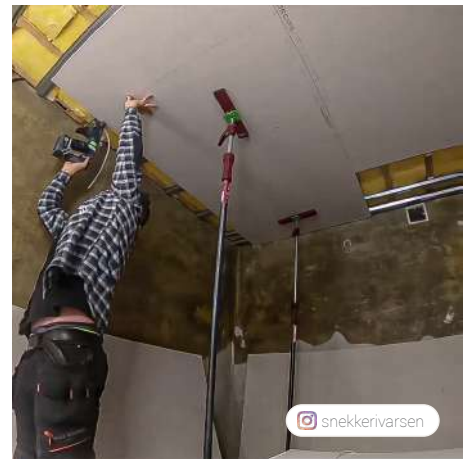
PUNTALES MULTIPROP

KIT TRABAJO EN EL TECHO · CEILING WORK KIT



COD	Kg	📦
34017	8	1

Incluye	COD	📦
Puntal P3 - Multiptop P3	30012	2x
Bolsa de transporte de Puntales	93049	1x
Arm+	34089	2x
Zapata Extra Larga 35cm	34037	2x



KIT ANTIPOLVO · ANTI-DUST KIT



COD	Kg	📦
34018	8	1

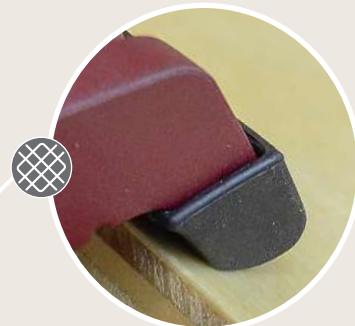
Incluye	COD	📦
Puerta Magnética Antipolvo	34110	1x
Puntal P3 - Multiptop P3	30012	2x
Bolsa de transporte de Puntales	93049	1x
Cinta Adhesiva		1x
Film 200cmx125cm		1x



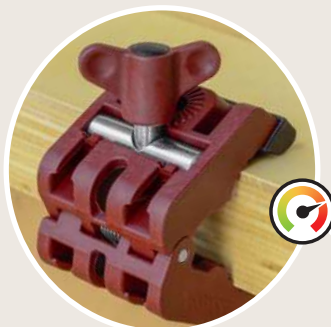
MULTICLAMPS



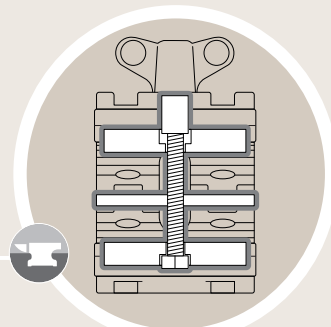
Mordazas de nylon con fibra de vidrio.
Nylon with fibreglass jaws.



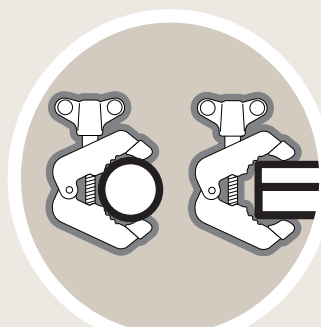
Protectores antideslizantes extraíbles.
Removable Non-slip pads.



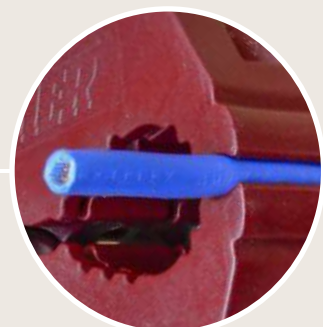
Potencia Máxima 75 Kg
Maximum pressure 75 Kg (330lb)



Husillo, eje y refuerzos de acero.
Screw, axis and reinforcements made of steel.



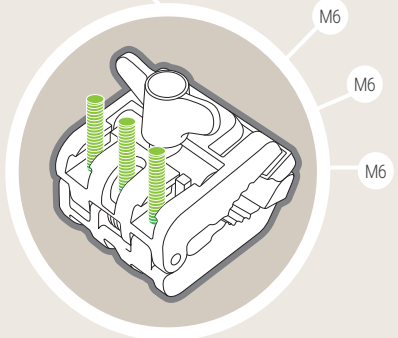
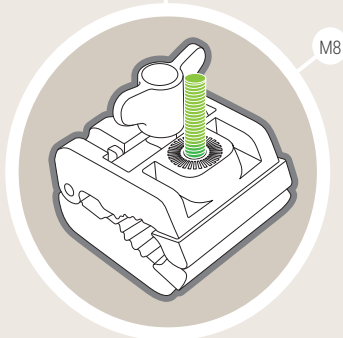
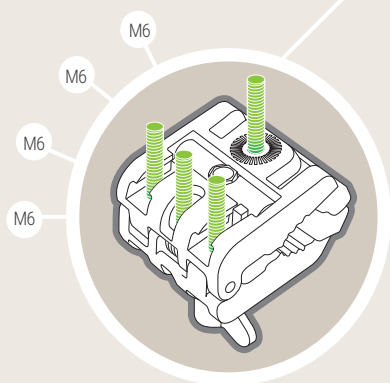
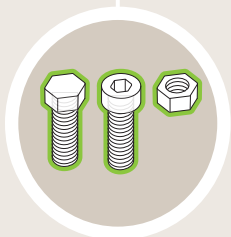
De uso en superficies planas, tubos y perfiles.
For flat and contoured surfaces, tubes...



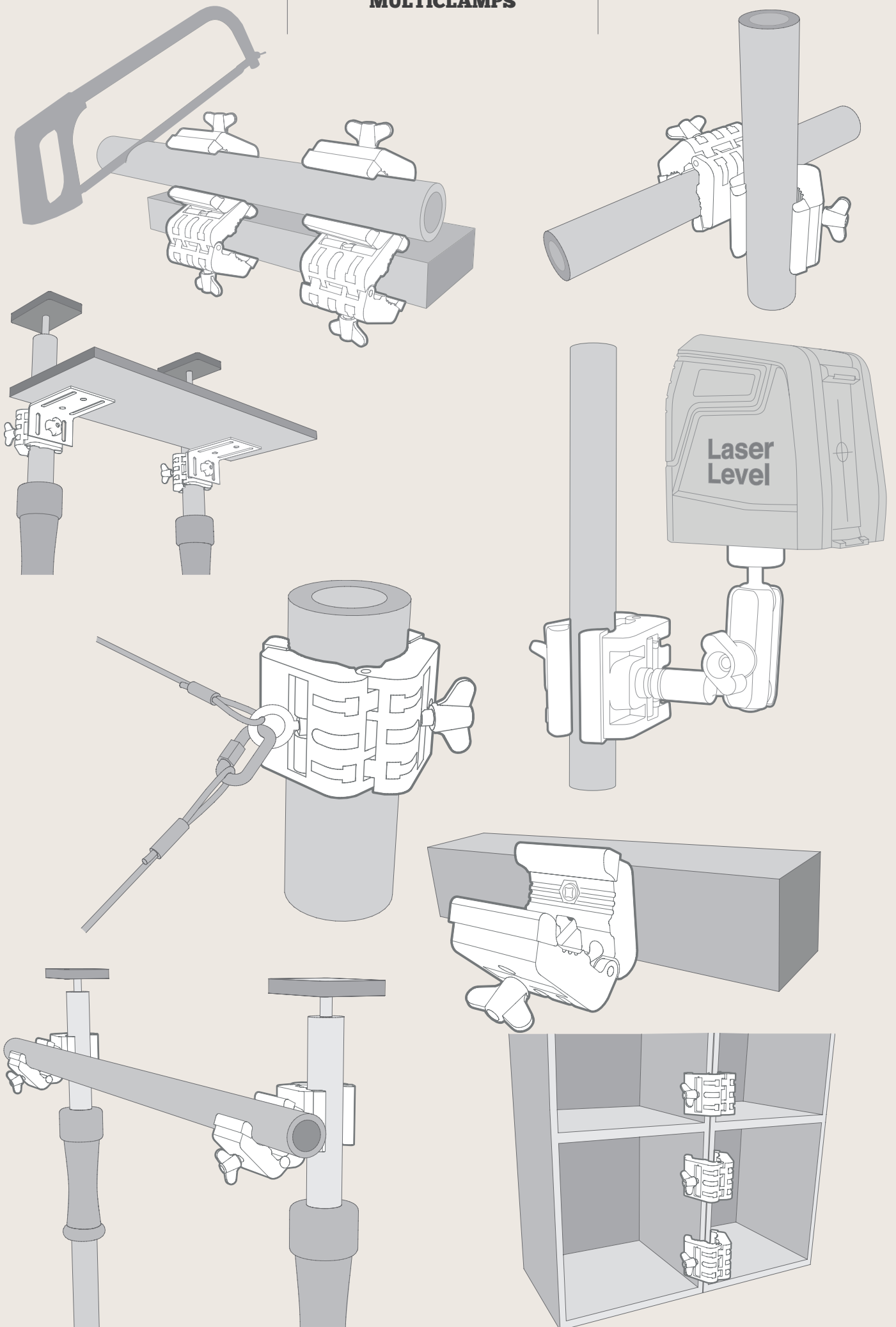
Útil para diámetros finos.
Useful for fine diameters.

Ensambla lo que tú quieras.
Múltiples alojamientos para tornillos y tuercas M6, M8 y W1-4"

Assemble what you want
Multiple screw and nut holes (M6, M8 and W 1-4")



MULTICLAMPS





MULTICLAMP
MULTICLAMP



COD	mm	mm	Kg	
34052	50	18-48	0.22	1



MULTICLAMP CON GANCHO
MULTICLAMP WITH HOOK



COD	mm	mm	Kg	
34044	40	18-40	0.23	1



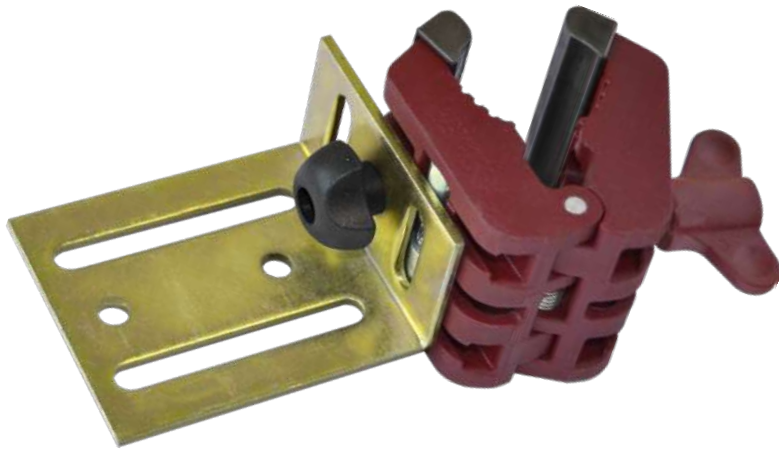
MULTICLAMP CON ARGOLLA
MULTICLAMP WITH PRESSED EYE



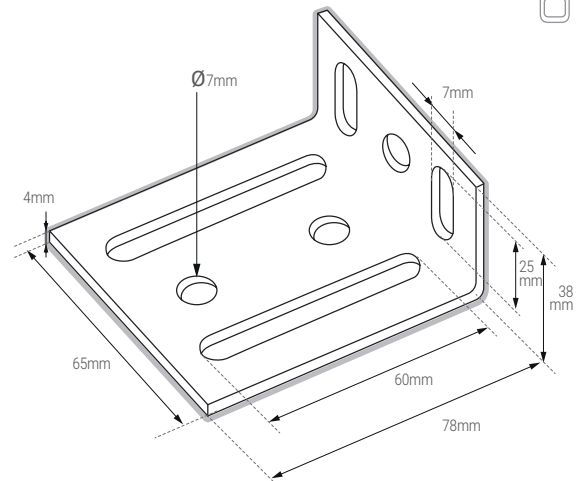
COD	mm	mm	Kg	
34046	40	18-48	0.23	1



MULTICLAMP CON BASE REGULABLE · MULTICLAMP WITH ADJUSTABLE BASE

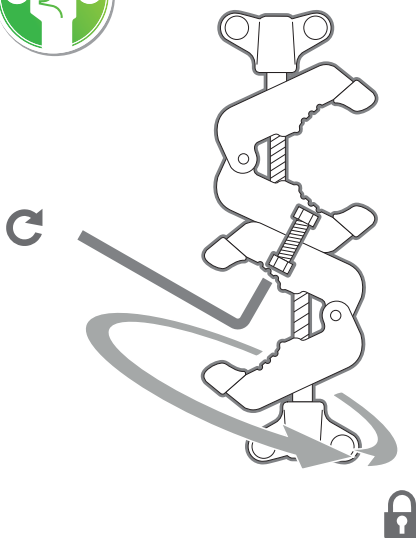





COD	mm	mm	Kg	
34048	50	18-48	0.38	1





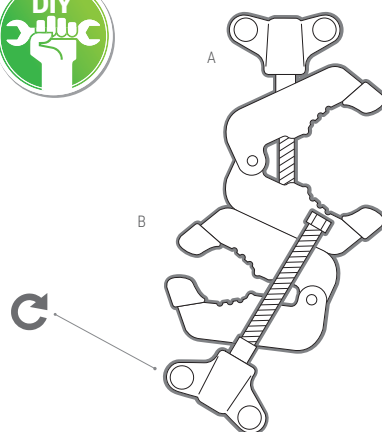
MULTICLAMP DOBLE FIJA · FIXED DOUBLE MULTICLAMP ·






COD	 mm	 mm	Kg	
34054	50	18-48	0.44	1

- Dos piezas Multiclamps unidas por tornillo M6 con ángulo ajustable fijo de 360° tensando el tornillo M6
- *Two Multiclamps connected using an M6 screw with an adjustable fixed 360° angle tightening the M6 screw*

MULTICLAMP DOBLE PIVOTANTE · PIVOTING DOUBLE MULTICLAMP ·



COD	 mm	 mm	Kg	
34055	A: 50	A: 18-48	0.44	1
	B: 30	B: 18-30		

- Dos piezas Multiclamps unidas por el eje roscado de la pieza pivotante y con ángulo ajustable de 360°
- Al tensar la palomilla de la pieza pivotante puede modificarse fácilmente su presión y su ángulo, dejándolo semi bloqueado.
- *Two Multiclamps connected through the threaded shaft of the pivoting clamp and with an adjustable 360° angle.*
- *By turning up the wing nut you can easily adjust the pressure and the angle semi-locking it.*



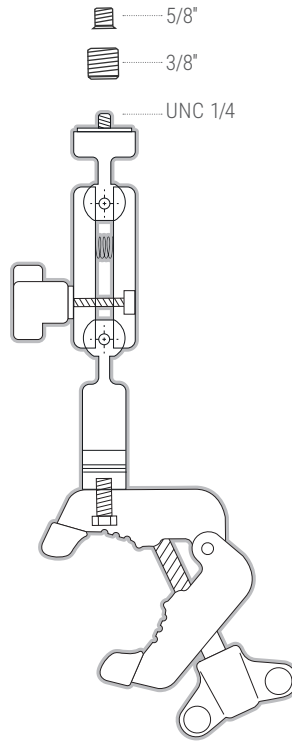


SOPORTE MULTI-DISPOSITIVOS · MULTI-DEVICE SUPPORT

NEW

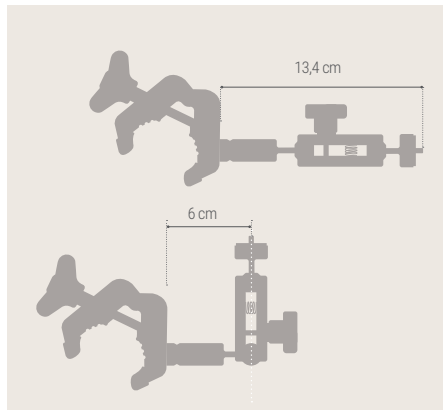


COD	mm	mm	Kg	📦
34061	50	18-48	0.42	1



- Construcción en aluminio.
- Multi-posición con dos articulaciones.
- Fijación rápida.
- Rosca UNC 1/4 y adaptadores 3/8 y 5/8 incluidos
- Fuerza de soporte 3Kg (6,61 lbs).
- Para lasers, camaras, niveles, etc.

- Made of aluminium
- Multi-positionable with two joints.
- Easily fixed.
- UNC 1/4 Thread
- 3/8 y 5/8 Thread Adaptor
- Holding capacity 3Kg (6,61 lbs).
- For lasers, cameras, levels, etc.



AL

Fabricado en aluminio.
Made of Aluminium.

ADAPTADOR RÁPIDO UNC 1/4 · QUICK ADAPTOR UNC 1/4

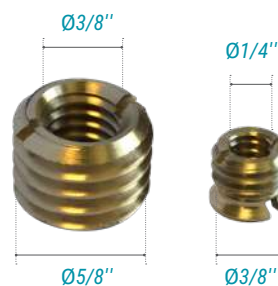


- Fabricados en aluminio.
- Con tornillo estándar UNC 1/4
- Made of aluminium.
- Standard UNC 1/4 screw

NEW

COD	Kg	📦	📱
34064	0,031	1	📱

*** SET ADAPTADORES DE ROSCA · THREAD ADAPTOR KIT**



- Fabricados en latón para evitar daños.
- Made of brass to avoid damage.

COD	Kg	📦	2 unit-pack
34059	0,025	1	📱

MULTICLAMPS

SOPORTE MULTI DISPOSITIVOS CON VENTOSA MULTI-DEVICE SUPPORT WITH SUCTION CUP

NEW

- Protector incluido.
- 25Kg de capacidad de succión horizontal.
- Adapador de rosca incluidos

- Protection cap included.
- Horizontal suction capacity 25Kg
- Thread adaptors included



COD	Øcm	Kg	📦
34058	11,5	0,72	1

SOPORTE MULTI DISPOSITIVOS CON IMÁN MULTI-DEVICE SUPPORT WITH MAGNET

NEW

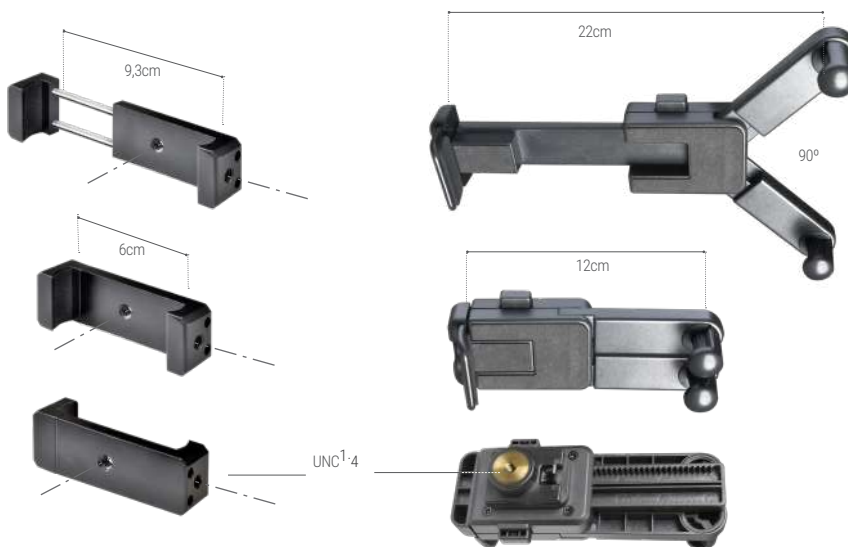
- Potente iman de ferrita permanente.
- Adapador de rosca incluidos

- Powerful permanent ferrite magnet.
- Thread adaptors included



COD	Øcm	Kg	📦
34063	8,8	0,62	1

SOPORTE PARA TABLETAS Y MOVILES • SMARTPHONE & TABLET HOLDER



Fabricado en plástico ABS
Made of ABS Plastic.

COD	Kg	📦
34056	0,038	1

Fabricado en plástico ABS
Made of ABS Plastic.

COD	Kg	📦
34057	0,15	1

- Para el Soporte Multi-dispositivos.
- Superficies de contacto protegidas con goma

- Multi-device Support accessories.
- Rubber protected contact surfaces.



CAJAS EXPOSITORA MULTICLAMP • MULTICLAMP DISPLAY BOX



COD	SET	Kg	📦
34072	34052x8	5,2	1
	34044x4		
	34046x4		
34071	34052x4	5,38	1
	34048x2		
	34044x4		
	34061x4		



LÍNEA ROJA RED LINE

LÍNEA AZÚL BLUE LINE



NEW



MAXIPRESS E

850 Kg 9,5 cm 30x8 mm



MAXIPRESS F

900 Kg 12 cm 35x8 mm



MAXIPRESS R

1000 Kg 16 cm 40x10 mm



Mod. XXL

2200 Kg 19 cm 60x12 mm



Mod. M

400 Kg 7 cm 18x7 mm



NEW



MAXIPRESS M

400 Kg 7 cm 18x7 mm



Mod. MM

400 Kg 7 cm 18x7 mm



Mod. E

900 Kg 8,5 cm 30x8 mm



Mod. F

900 Kg 12 cm 35x8 mm



Mod. R

1000 Kg 16 cm 40x10 mm



Mod. S

700 Kg
22 cm
40x10 mm



Mod. K

500 Kg
30 cm
40x10 mm



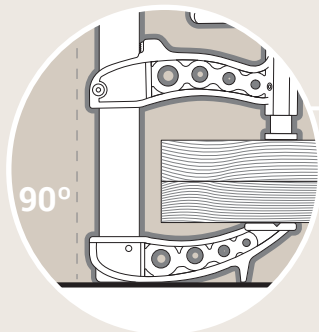
Mod. 40K

200 Kg
40 cm
40x10 mm

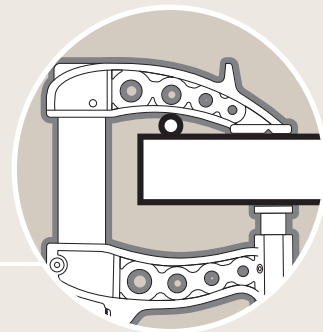


Mod. 50K

150 Kg
50 cm
40x10 mm



Apoyo para encolado.
Support for gluing.



Cabezales de fundición revestidos con pintura Epoxy y curvos que permite librar bordes y resaltes.

Epoxy paint coated cast iron jaws. Curved jaw heads which allow work around edges and protrusions.

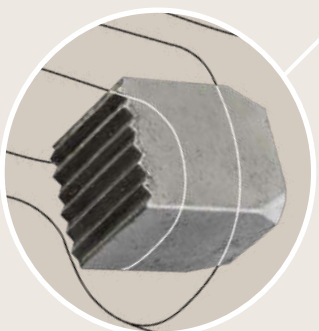


Dispositivo posicionador y anticaída en brazo móvil.
Positioning system to hold and prevent any free fall of the moving jaw.

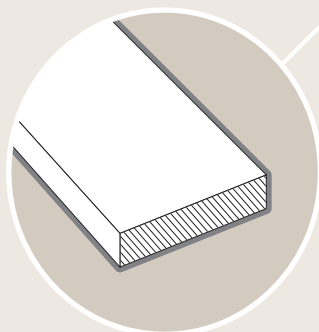


Hendiduras en el brazo fijo para el amarre de tubos, perfiles, etc.

Grooved fixed jaw for optimum grip of tubes, profiles, etc.



Freno anti-deslizante de acero templado en cabezal móvil.
Tempered steel Non-slip brake on moving jaw.



Bara de acero laminado de alta resistencia (90Kg. mm²) con tratamiento de pintura antioxidante.
Anti-rust coated Extra resistant hot rolled steel bar (90Kg. mm²).

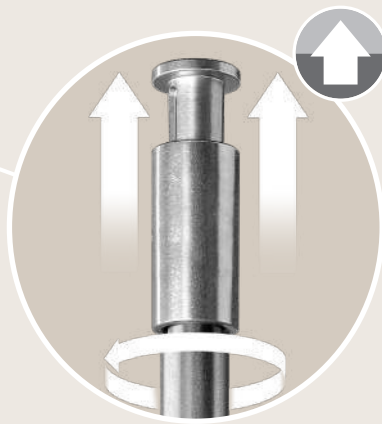
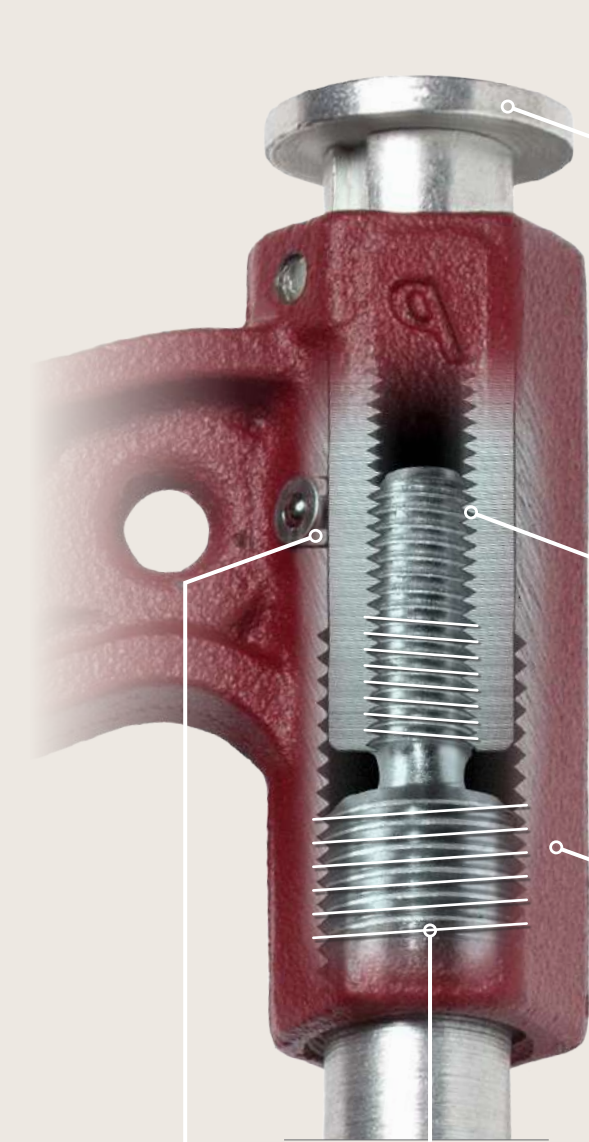


Mango ergonómico multiposición y recambiable.

Ergonomically shaped handle, interchangeable and multi-positionable.

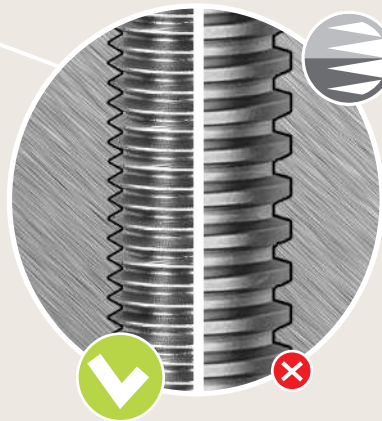


ÉMBOLO DE DOBLE ROSCA PROTEGIDA FULLY PROTECTED DOUBLE THREADED SCREW



Avance del émbolo es totalmente lineal, sin ningún tipo de torsión

No twisting at all thanks to the piston system



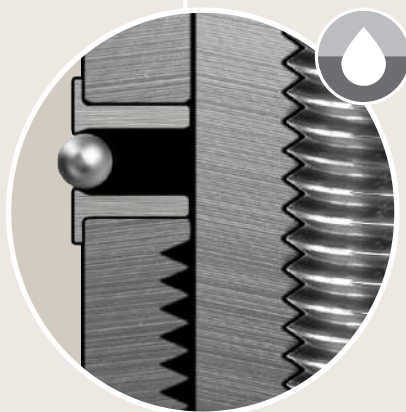
Los dientes triangulares tienen más superficie de contacto y ofrecen más sujeción y presión.

The triangular teeth give more surface contact. Therefore more pressure and a better grip.



Todo el mecanismo está protegido de cualquier agente externo: chispas, virutas, cemento, etc.

Protected from any outside agent: welding or concrete splats, steel slivers, etc..



Orificio para engrasar el mecanismo.

Greasing hole through which the screw can be lubricated.



Funciona como un engranaje multiplicando por dos el avance.

Multiplies the advance capacity thanks to the double threaded



MAXIPRESS E

NEW



850 kg		30x8 mm			
COD	↓ cm	⇄ cm	⇄ cm	kg	⊞
59020	20	9.5	8	1.27	5
59030	30	9,5	8	1.62	
59040	40	9,5	8	2	
59060	60	9,5	8	2.38	

MAXIPRESS F



900 kg		35x8 mm			
COD	↓ cm	⇄ cm	⇄ cm	kg	⊞
60020	20	12	10	2,12	5
60030	30	12	10	2,34	
60040	40	12	10	2,56	
60050	50	12	10	2,78	
60060	60	12	10	3,00	
60080	80	12	10	3,44	3
60100	100	12	10	3,88	
60120	120	12	10	4,32	
60150	150	12	10	4,98	

MAXIPRESS R



1000 kg		40x10 mm			
COD	↓ cm	⇄ cm	⇄ cm	kg	⊞
61030	30	16	14	3,5	3
61040	40	16	14	3,82	
61050	50	16	14	4,13	
61060	60	16	14	4,45	
61080	80	16	14	5,07	
61100	100	16	14	5,7	
61120	120	16	14	6,33	
61150	150	16	14	7,27	2
61200	200	16	14	8,83	
61250	250	16	14	10,06	
61300	300	16	14	10,72	

NEW

MANGO · HANDLE



COD	MOD	gr
59001	Maxipress E	90
14057	Maxipress R, F	95

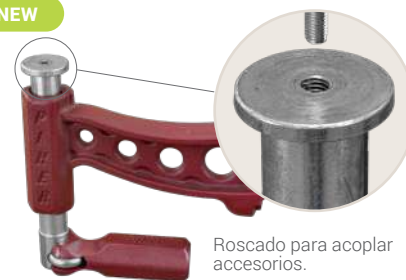
MORDAZA MÓVIL · MOVING JAW



COD	MOD	Kg
59000	Maxipress E	0,6
14055	Maxipress F	0,93
14068	Maxipress R	1,26

CON ROSCADO M6 · WITH M6 HOLE

NEW



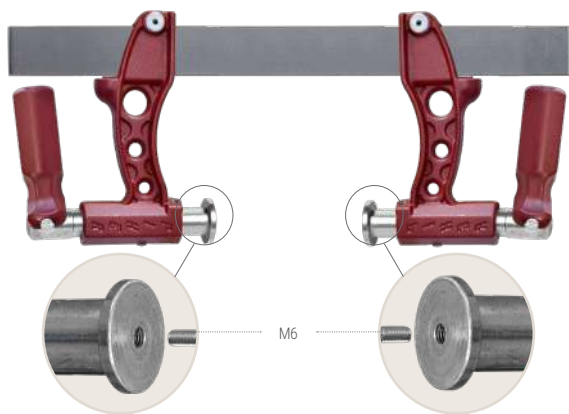
Roscado para acoplar accesorios.
Threaded to attach accessories.

COD	MOD	Kg
60500	Maxipress F + M6	0,93
61500	Maxipress R + M6	1,26



NEW

REVERSIBLE MAXIPRESS F



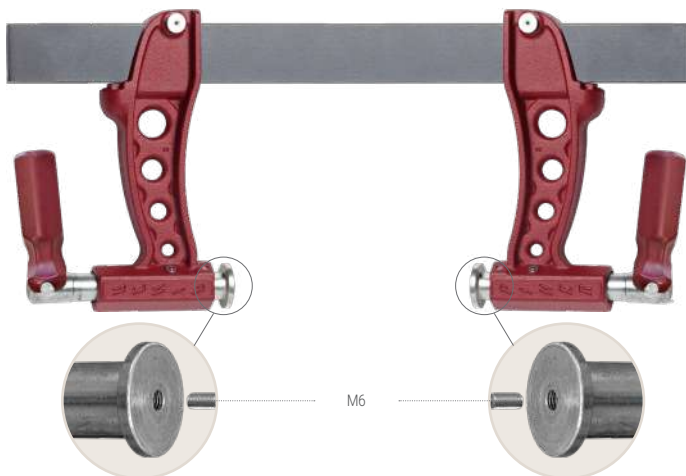
Roscado para acoplar accesorios.
Threaded to attach accessories.

900 kg		35x8 mm			
COD	cm	cm	R cm	Kg	
60504	40	10,5	27-64	3,03	5
60505	50		27-74	3,25	
60506	60		27-84	3,47	
60508	80		27-104	3,91	
60510	100		27-124	4,35	
60512	120	3	27-144	4,79	
60515	150		27-174	5,45	
60520	200		27-224	6,55	



NEW

REVERSIBLE MAXIPRESS R



Roscado para acoplar accesorios.
Threaded to attach accessories.

1000 kg		40x10 mm			
COD	cm	cm	R cm	Kg	
61504	40	14	30-65	4,01	3
61505	50		30-75	4,68	
61506	60		30-85	5,00	
61508	80		30-105	5,67	
61510	100		30-125	6,25	
61512	120	2	30-145	6,88	
61515	150		30-175	7,82	
61520	200		30-225	9,39	
61525	250		30-275	10,96	
61530	300		30-325	12,53	



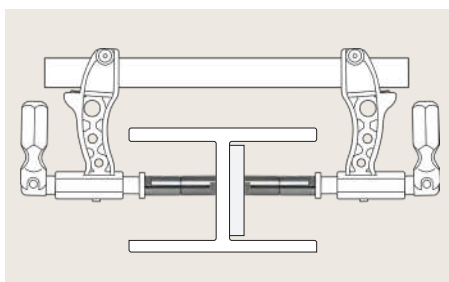
NEW

ALARGADOR DE ÉMBOLO CON M6-M8 · PISTON EXTENSION M6-M8

Fabricado en acero inoxidable.
Made in stainless steel



COD	Kg
60501	0.45



NEW

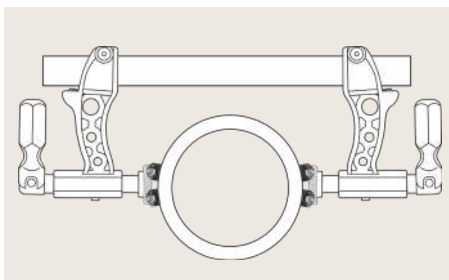
ACCESORIO MAXIPRESS PARA TUBOS · M6 ACCESSORY FOR TUBES

Fabricado en acero inoxidable.
Made in stainless steel

Diametro máximo 20cm para Maxipress F y 30cm para Maxipress R.
Maximum diameter 20cm for Maxipress F and 30cm for Maxipress R.



COD	Kg
30417	0,18





XXL



Aprieto para trabajos de gran potencia

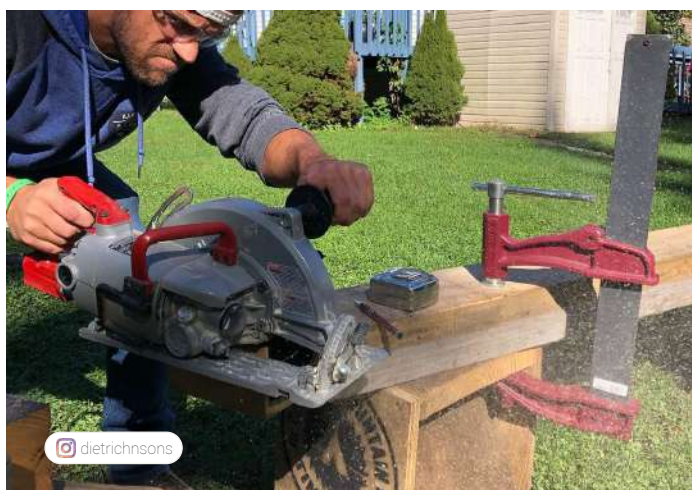
- Protección total contra golpes, suciedad y proyecciones de soldadura.
- Cabezal de fundición maleable.
- Llanta de acero laminado de alta resistencia (90 Kg·mm2)
- Con orificio para engrasar el mecanismo.
- Freno anti-deslizante en cabezal móvil.
- Pintura antioxidante en la barra.
- Pintura Epoxi en la cabeza.
- Cabeza fija ranurada que permite la sujeción de los tubos y piezas en ángulo.
- Para trabajos en astilleros, carroceros, etc.

Extra-strong clamps

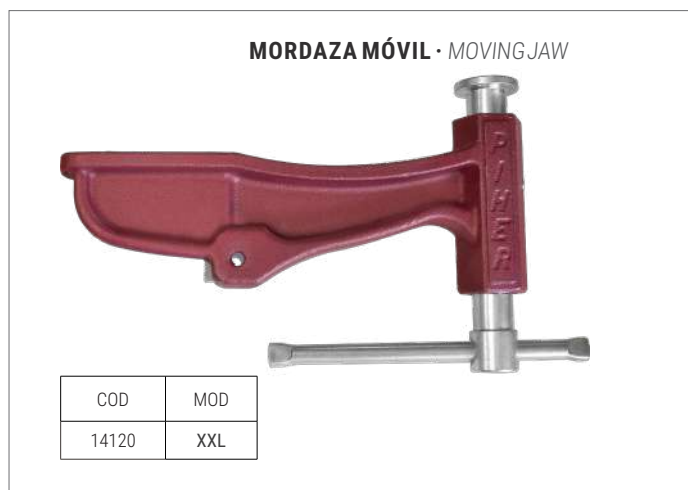
- Fully protected against any kind of hit, dirt or welding splats.
- Malleable cast iron jaws.
- Extra resistant hot rolled steel bar (90 Kg·mm2).
- Greasing hole for screw lubrication.
- Nonslip brake on moving jaw.
- Anti-rust coated bar.
- Epoxy painted jaws.
- Grooved fixed jaw to hold pipes and angled pieces.
- For specialised shipbuilding, carbody work, etc.

2200 kg		60x12 mm			
COD	cm	cm	cm	Kg	
12030	30	19	16,5	7,5	2
12040	40	19	16,5	8,0	
12050	50	19	16,5	8,5	
12060	60	19	16,5	9,2	
12080	80	19	16,5	10,3	
12100	100	19	16,5	11,4	
12120	120	19	16,5	12,6	1
12150	150	19	16,5	14,2	
12200	200	19	16,5	17,1	
12250	250	19	16,5	20,0	
12275	275	19	16,5	21,3	
12300	300	19	16,5	22,7	

Émbolo de doble rosca fina protegida con orificio para engrasar el mecanismo.
Protected double threaded piston with greasing hole for screw lubrication.



dietrichson



COD	MOD
14120	XXL



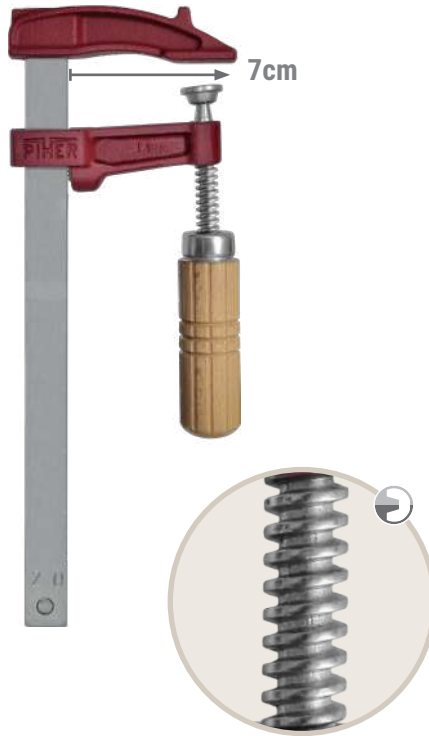
APRIETOS PEQUEÑOS SMALL CLAMPS



MOD. M

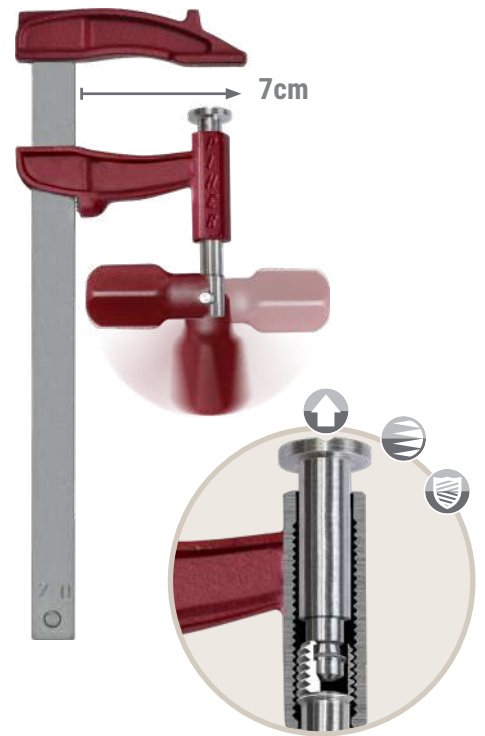


MOD. MM



NEW

MOD. MAXIPRESS M



400 kg		18x7 mm			
COD	cm	cm	cm	Kg	
01012	12	7	6	0,42	10
01015	15			0,45	
01020	20			0,50	
01025	25			0,55	
01030	30			0,60	

Husillo rosca fina y mango en cruz con gran capacidad de presión. Recomendado para trabajos de metal.

Barra de acero cincado y freno anti-deslizante en el cabezal móvil.

Finely threaded screw with cross shaped handle giving maximum pressure. Recommended for metal work.

Zinc coated gauge steel bar and Nonslip brake on moving jaw.

400 kg		18x7 mm			
COD	cm	cm	cm	Kg	
02012	12	7	6	0,44	10
02015	15			0,47	
02020	20			0,52	
02025	25			0,57	
02030	30			0,62	

Mango de madera de haya y tornillo de rosca trapecial. Recomendado para trabajos de ebanistería.

Barra de acero cincado y freno anti-deslizante en el cabezal móvil.

Beech wood handle and trapezoidal threaded screw. Recommended for woodworking.

Zinc coated gauge steel bar and Nonslip brake on moving jaw.

400 kg		18x7 mm			
COD	cm	cm	cm	Kg	
01612	12	7	6	0,54	10
01615	15			0,57	
01620	20			0,62	
01625	25			0,67	
01630	30			0,72	

Émbolo de avance sin torsión con rosca fina y protegida. Mango ergonómico abatible e intercambiable. Superficie de presión con hendidura en V para tubos y perfiles. Recomendado para trabajos como soldadura, escayola, etc.

Barra de acero cincado y freno anti-deslizante en el cabezal móvil.

Piston system with no twisting. Covered fine threaded screw for longer working life. Ergonomic and interchangeable articulating handle. Grooved pressure surface for tubes and profiles. Recommended for welding, plasterwork, etc.

Zinc coated gauge steel bar and Nonslip brake on moving jaw.

MORDAZA MÓVIL · MOVING JAW



COD	MOD
14011	M

MORDAZA MÓVIL · MOVING JAW



COD	MOD
14021	MM

MORDAZA MÓVIL · MOVING JAW



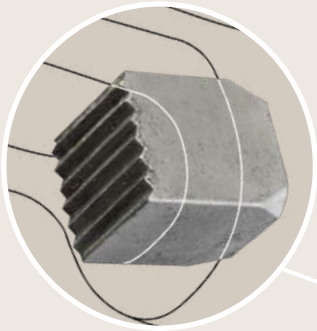
COD	MOD
14201	Maxipress M

MANGO · HANDLE

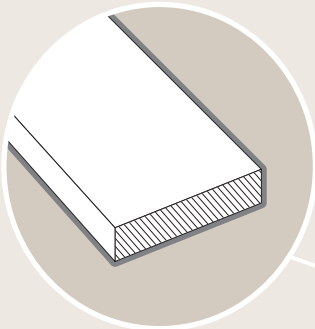
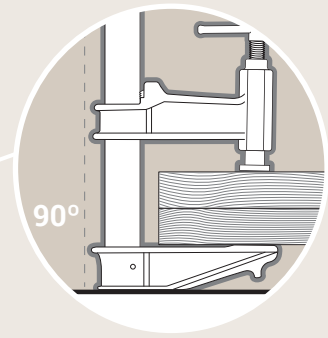


COD	MOD
14203	Maxipress M

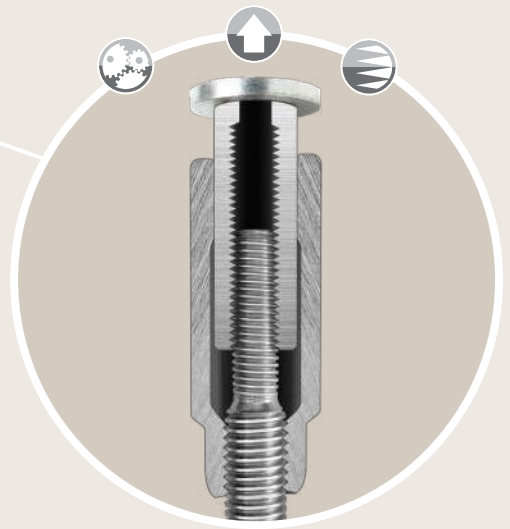
CLÁSICOS AZULES DE ÉMBOLO CLASSIC BLUE PISTON CLAMPS



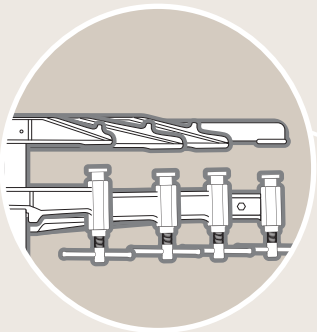
Freno anti-deslizante de acero templado en cabezal móvil.
Tempered steel Non-slip brake on moving jaw.



Bara de acero laminado de alta resistencia (90Kg. mm²) con tratamiento de pintura antioxidante.
Anti-rust coated extra resistant hot rolled steel bar (90Kg. mm²).

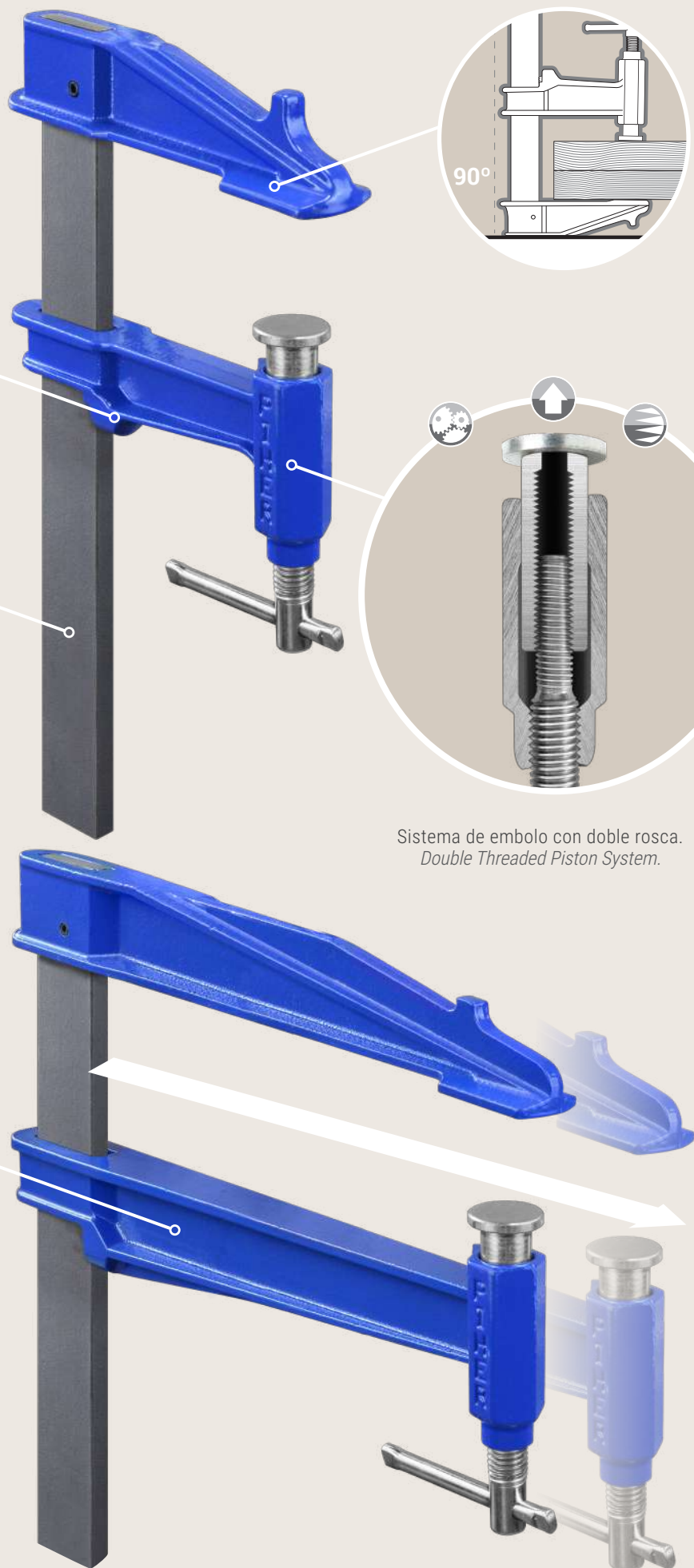


Sistema de embolo con doble rosca.
Double Threaded Piston System.

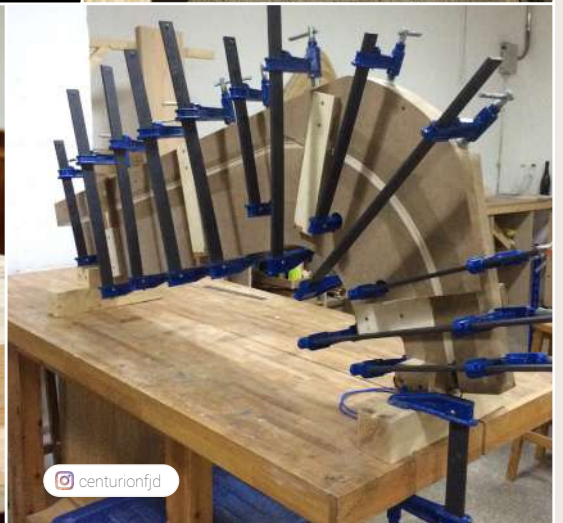


Aprietos de émbolo con alcance extra largo.

Piston system clamps with extra large reach.

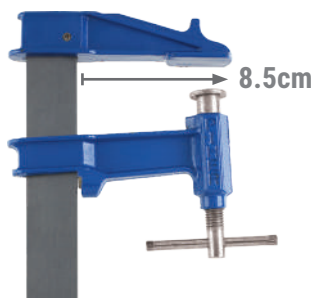


CLÁSICOS AZULES DE ÉMBOLO CLASSIC BLUE PISTON CLAMPS





MOD. E



900 kg		30x8 mm			
COD	cm	cm	cm	Kg	
03015	15	8,5	7	1,10	5
03020	20	8,5	7	1,20	
03030	30	8,5	7	1,40	
03040	40	8,5	7	1,50	
03060	60	8,5	7	1,70	

MOD. F



900 kg		35x8 mm			
COD	cm	cm	cm	Kg	
04020	20	12	10,5	1,80	5
04030	30	12	10,5	2,00	
04040	40	12	10,5	2,20	
04050	50	12	10,5	2,40	
04060	60	12	10,5	2,60	
04080	80	12	10,5	3,00	
04100	100	12	10,5	3,40	
04120	120	12	10,5	3,80	3
04150	150	12	10,5	4,40	
04200	200	12	10,5	5,40	

MOD. R



900 kg		40x10 mm			
COD	cm	cm	cm	Kg	
05020	20	15	12,5	2,80	3
05030	30	15	12,5	3,10	
05040	40	15	12,5	3,40	
05050	50	15	12,5	3,70	
05060	60	15	12,5	4,00	
05080	80	15	12,5	4,60	
05100	100	15	12,5	5,20	
05120	120	15	12,5	5,80	
05150	150	15	12,5	6,70	
05200	200	15	12,5	8,20	
05250	250	15	12,5	9,70	
05300	300	15	12,5	11,20	

MORDAZA MÓVIL · MOVING JAW



COD	MOD
14031	E
14041	F
14051	R



[@gmaw_welding_belgium](#)



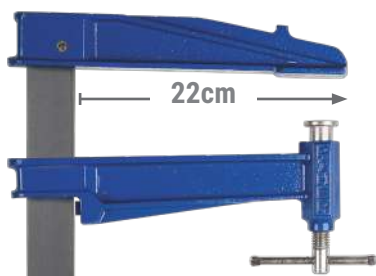
[@cerraboi](#)



[@maderistica](#)

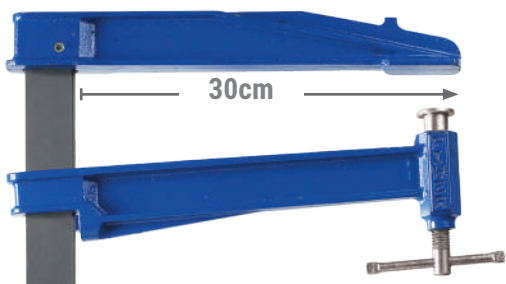


MOD. S



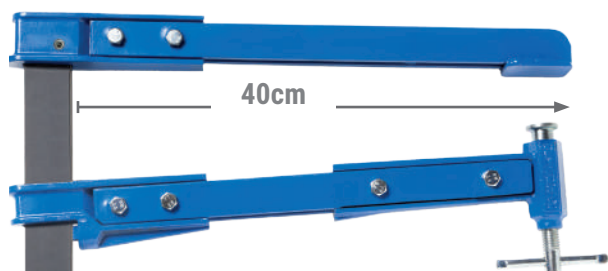
700 kg		40x10 mm			
COD	cm	cm	cm	Kg	
15030	30	22	20,5	3,80	2
15040	40	22	20,5	4,10	
15050	50	22	20,5	4,40	
15060	60	22	20,5	4,70	
15080	80	22	20,5	5,30	
15100	100	22	20,5	6,00	

MOD. K



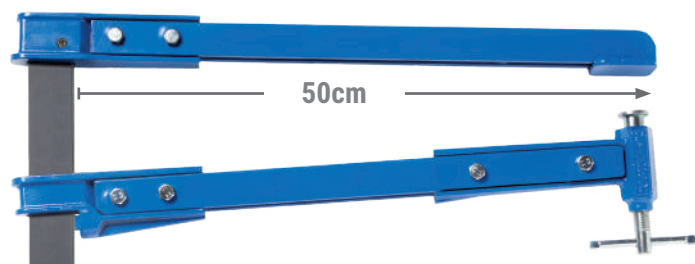
500 kg		40x10 mm			
COD	cm	cm	cm	Kg	
06030	30	30	28,5	4,20	2
06040	40	30	28,5	4,50	
06050	50	30	28,5	4,80	
06060	60	30	28,5	5,10	
06080	80	30	28,5	5,80	
06100	100	30	28,5	6,40	

EXTRA LARGO MOD. 40 K • EXTRA LONG CLAMP 40K



200 kg		40x10 mm			
COD	cm	cm	cm	Kg	
06503	30	42	40	6,60	2
06504	40	42	40	6,90	
06505	50	42	40	7,20	
06506	60	42	40	7,50	
06508	80	42	40	8,20	
06510	100	42	40	8,80	

EXTRA LARGO MOD. 50K • EXTRA LONG CLAMP 50K



150 kg		40x10 mm			
COD	cm	cm	cm	Kg	
06703	30	52	50	7,10	2
06704	40	52	50	7,40	
06705	50	52	50	7,70	
06706	60	52	50	8,00	
06708	80	52	50	8,70	
06710	100	52	50	9,30	

MORDAZA MÓVIL • MOVING JAW



COD	MOD
14061	K
14015	S

MORDAZA MÓVIL • MOVING JAW



COD	MOD
93536	40K
93537	50K

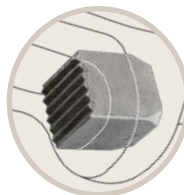


MOD. EM



Mango de madera de haya.
Beech wood handled clamps.

Freno antideslizante.
Non-slip brake.



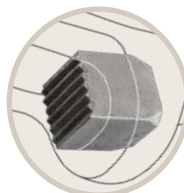
900 kg		30x8 mm			
COD	cm	cm	cm	Kg	
41015	15	8,5	7	1,1	5
41020	20	8,5	7	1,2	
41030	30	8,5	7	1,4	
41040	40	8,5	7	1,6	
41060	60	8,5	7	2,0	

MOD. FM



Mango de madera de haya.
Beech wood handled clamps.

Freno antideslizante.
Non-slip brake.



900 kg		35x8 mm			
COD	cm	cm	cm	Kg	
42020	20	12	10,5	1,80	5
42030	30	12	10,5	2,00	
42040	40	12	10,5	2,20	
42050	50	12	10,5	2,40	
42060	60	12	10,5	2,60	
42080	80	12	10,5	3,00	
42100	100	12	10,5	3,40	
42120	120	12	10,5	3,80	3
42150	150	12	10,5	4,40	
42200	200	12	10,5	5,40	

MORDAZA MÓVIL · MOVING JAW



COD	MOD
14033	EM
14043	FM

MOD. H



- Cabezales en fundición.
- Llanta de acero laminado de alta resistencia (90Kg·mm²).
- Barra con tratamiento de pintura antioxidante.
- Cabezales con pintura Epoxi.
- Cast iron jaws.
- Extra resistant rolled steel bar (90Kg·mm²).
- Anti-rust coated bar.
- Epoxy painted jaws.

2500 kg		40x10 mm			
COD	cm	cm	cm	Kg	
23050	50	6	6	4,0	2
23075	75	6	6	4,8	
23100	100	6	6	5,5	
23125	125	6	6	6,3	
23150	150	6	6	7,0	
23175	175	6	6	7,8	
23200	200	6	6	8,5	
23225	225	6	6	9,3	
23250	250	6	6	10,0	
23275	275	6	6	10,8	
23300	300	6	6	11,5	

VIGUETA · SASH-CLAMP



Nuevo dispositivo de bloqueo.
New locking system

- Tacos de fundición nodular.
- Tuerca de acero.
- Perfil IPN según norma UNE 36521 y EN 10025.
- Tornillo de alta resistencia de rosca trapecial.
- Strengthened ductile cast iron heads.
- Steel nuts.
- IPN section following UNE 36521 and EN 10025 rules.
- Extra strong screw with trapezoidal thread.

1500 kg	80x42 mm
----------------	-----------------

COD	cm	cm	Kg	
08100	100	8	11,5	1
08125	125	8	13,0	
08150	150	8	14,5	
08175	175	8	16,0	
08200	200	8	17,5	
08225	225	8	19,0	
08250	250	8	20,5	
08275	275	8	22,0	
08300	300	8	23,5	
08350	350	8	26,5	
08400	400	8	29,5	

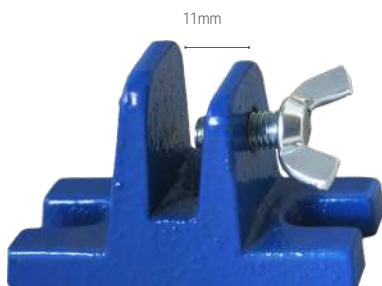
ACCESORIO VIGAS · BAR CLAMP ACCESSORIES



COD	cm	MOD	
14082	8x4,2	Zapata con tuerca y husillo V-80 Pressure plate with nut and spindle V-80	1
14081	8x4,2	Zapata corredera con pasador V-80 Running pressure plate with locking bolt V-80	



SOPORTE DE MESA · TABLE SUPPORT



COD	Kg	
14090	0,3	1

Fundición Nodular · Nodular Cast iron

Para todos nuestros modelos excepto mod. XXL
For all our models except mod. XXL





ACCESORIO PIOLET · SPIKE FIX ACCESSORIES



COD	Kg	
14059	0,26	1



Fabricado con
acero forjado
Forged steel manufacture

Para modelos
For our models:

Mod. E
Mod. F

Maxipress E
Maxipress F



DISPOSITIVO DE PRESIÓN SOLDABLE · PRESSURE LIFT WELDABLE SCREWS



COD	Kg	
14073	0,38	1



COD	Kg	
14062	0,26	1



COD	Kg	
94330	0,83	1

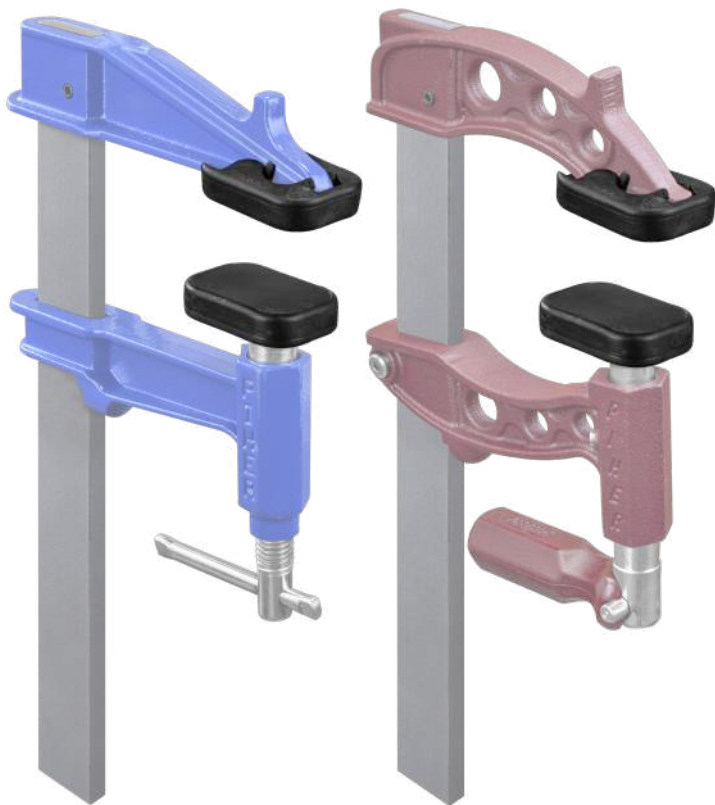


Cuerpo de acero soldable
Steel weldable body





PROTECTORES PROFESIONALES GRANDES · BIG PROFESSIONAL PROTECTION CAPS



COD	Kg	
24014	0,04	1

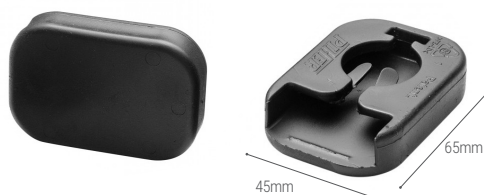
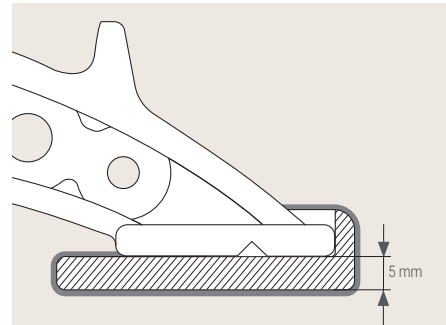


Plástico reforzado sin aceite que no deja huella en el material.

Oil free reinforced plastic, no marks left on the clamped pieces.

• Para todos nuestros modelos con barra 30x8, 35x8, 40x10mm. y la mayoría de modelos de otras marcas.

• *For our models with 30x8, 35x8 and 40x10mm bars, and for most of the other brands' clamps.*



**CAJA 100 PROTECTORES
BOX OF 100 CAPS**



COD	Kg	
24010	4,2	1

PROTECTORES PROFESIONALES PEQUEÑOS · SMALL PROTECTION CAPS



COD	Kg	
30023	0,04	1



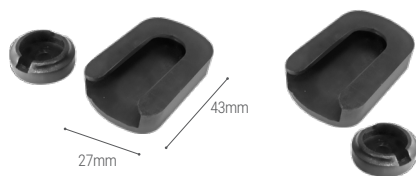
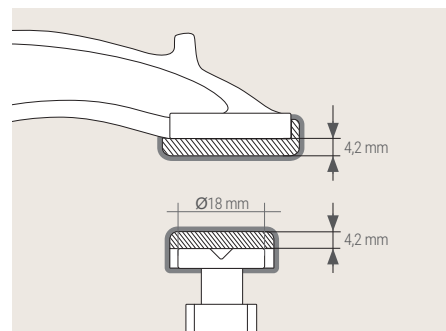
Plástico reforzado sin aceite que no deja huella en el material.

Oil free reinforced plastic, no marks left on the clamped pieces.

• Para modelos Maxipress M, Mod. M y MM

• *For our models M, MM and Maxipres M.*

• *Oil free reinforced plastic, no marks left on the clamped pieces.*



APRIETOS G PROFESIONALES PROFESSIONAL G CLAMPS

MOD. G



- Cuerpo de fundición nodular.
- Husillo de acero con rosca cincada.
- *Nodular Cast iron body.*
- *Zinc plated threaded screw.*

600 kg				
COD	cm	cm	Kg	
55405	5	2,5	0,2	10
55408	8	5	0,46	
55410	10	5	0,64	5

900 kg				
COD	cm	cm	Kg	
55415	15	6,5	1,23	5
55420	20	6,5	1,85	2

MOD. GF



- Cuerpo de acero forjado C45 con una dureza de HRC 32-38
- *Hardness HRC 32-38 Drop C45 forged steel body.*



- Husillo de acero con doble baño de cobre.
- Evita la adhesión de chispas de soldadura

- *Double copper plated spindle*
- *Welding splat protected*

1800 kg				
COD	cm	cm	Kg	
55505	5	5,4	0,65	10
55508	7,5	6,3	1,02	
55510	10	8,3	1,31	5
55515	15	10,5	2,3	
55520	20	12,7	3,5	2

MOD. PAL

NEW



- Prensa rápida en acero forjado templado.
- Parte móvil con mecanismo de trinquete dentado con freno de acero templado.
- Palanca de aleación de aluminio.
- *Tempered and drop forged steel quick clamp.*
- *Moving jaw with ratchet system and hardened steel brake.*
- *Aluminum alloy lever.*

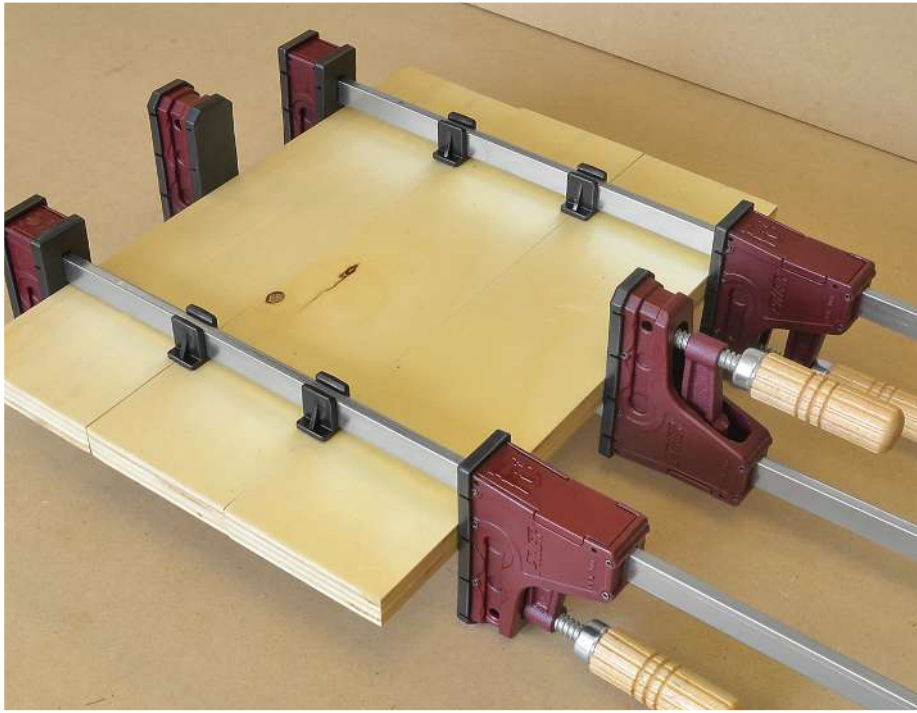
COD	cm	cm	Kg			
30612	12	6	0,53	13 x 6,5 mm	200 Kg	10
30616	16	8	0,67	15 x 7,5 mm		
30620	20	10	1,13	19,5 x 9,5 mm	300 Kg	5
30625	25	12	1,5	22 x 10,5 mm	400 Kg	
30630	30		1,58			
30640	40	2,44	25,5 x 12 mm	650 Kg		
30650	50	2,66				
30660	60	2,83				

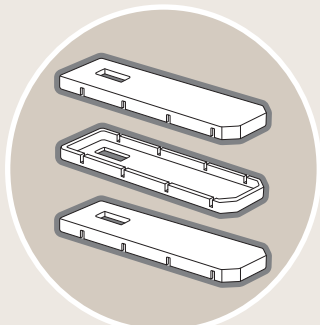
CONJUNTO MÓVIL MOVING JAW



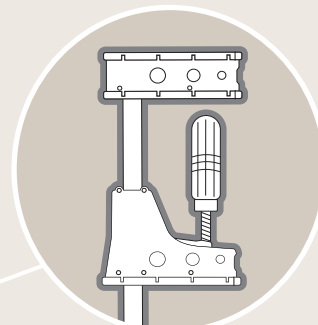
	Kg	COD	PAL
1	0,4	30407	30612
	0,4	30408	30616
	0,7	30409	30620
	0,8	30410	30625
			30630
	1,4	30400	30640
30650			
			30660

**APRIETOS PARALELOS
PARALLEL JAW CLAMPS**

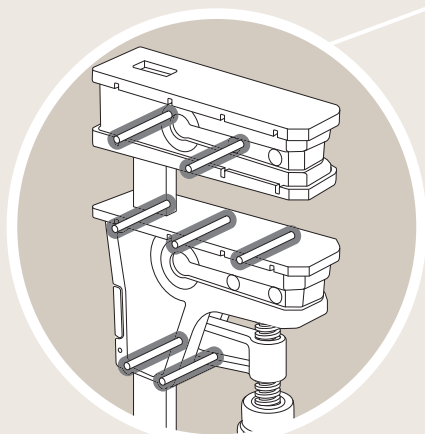




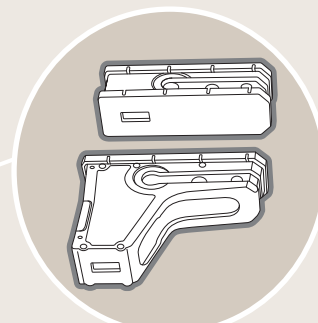
Zapatas antideslizantes intercambiables.
Plástico reforzado sin aceite
que no deja huella en el material.
*Interchangeable anti-slip caps.
Oil free reinforced plastic,
no marks left on the clamped pieces.*



Facilmente reversible.
Easily reversible.



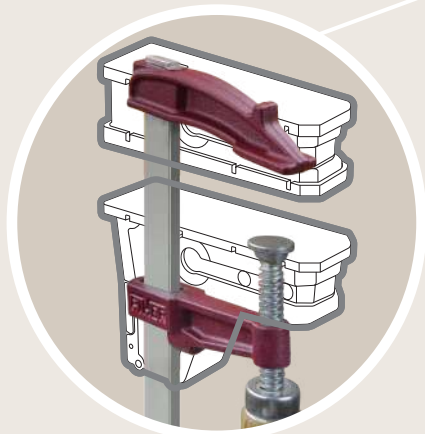
7 Ejes de acero para mantener las mordazas
paralelas y la barra alineada.
*7 Steel Axis for bar alignment
and to keep jaws parallel.*



Cuerpo de nylon reforzado
con Fibra de vidrio.
Fiberglass reinforced nylon.



Tornillo de rosca trapecial.
Trapezoidal threaded screw.



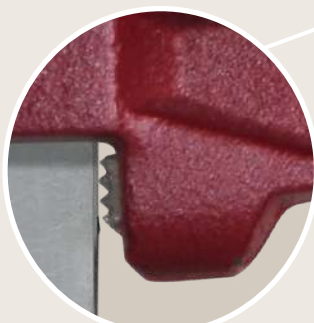
Modelo MM en el interior con cabezales
de fundición maleable.
*Mod. MM inside with
malleable cast iron jaws.*



Mango antideslizante de madera de haya.
Non-slip beech wood handle.



Barra cincada de acero calibrado.
Zinc coated gauge steel bar.



Freno anti-deslizante en cabeza móvil.
Non-slip brake on moving jaw.



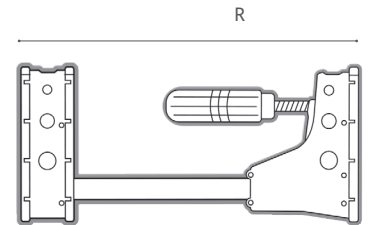


PRL 400

NEW



400 kg		18x7 mm			
COD	cm	cm	R cm	Kg	
02615	15	8 cm	20-30	0,50	4
02630	30		20-45	0,95	
02660	60		20-75	1,25	
02680	80		20-95	1,45	



CONUNTO MOVIL
MOBIL JAW



COD	gr	
02601	304	1

SET DE PROTECTORES DE PLÁSTICO
PLASTIC PROTECTION CAP KIT
3 unidades - 3 units



Material: Poliamida (PA) Polyamide

COD	gr	
02685	5	3



SOPORTE DE TRABAJO
WORKPIECE PLATFORM



Material: Poliamida (PA) Polyamide

COD	gr	
02690	15	1



TOPE Y NIVELADOR PARA MESA
STOPPER AND TABLE LEVELLER



Material: Poliamida (PA) Polyamide

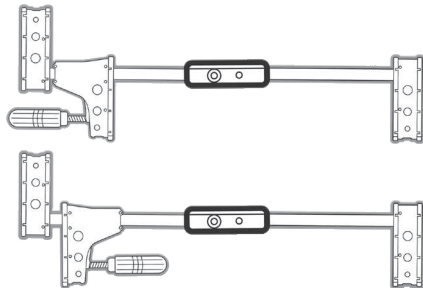
COD	gr	
02689	10	1





UNIÓN DE BARRAS DE PRL400 · PRL400 BARRA EXTENSION

NEW



COD	Kg	📦
02603	0,15	1

Hecho en acero. *Made of Steel.*



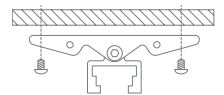
SET DE ZAPATAS BASCULANTES · SWIVEL CAP SET

NEW

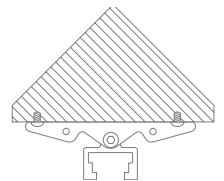
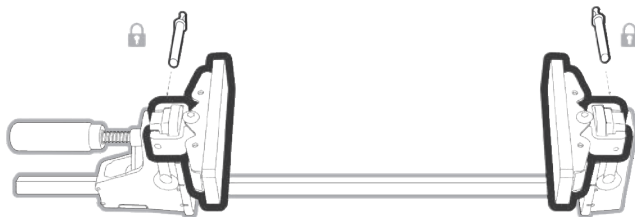
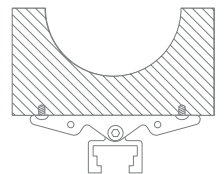
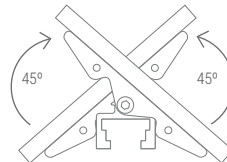


COD	Kg	📦
02602	0,35	2

- Superficie de madera DM
- Agarre de poliamida PA
- Soporte de acero para atornillar zapatas personalizadas.



- *MDF wood surface*
- *PA Polyamide Nylon grip*
- *Steel support for screwing your DIY customised pads*



APRIETOS PARALELOS PARALLEL JAW CLAMPS

MOD. PRL 95

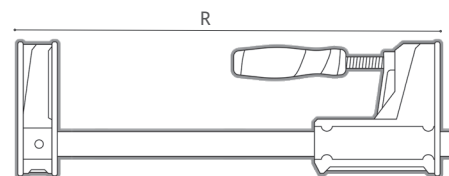


- Cabeza móvil de fundición nodular.
- Cabezales paralelos recubiertos de nylon con fibra de vidrio.
- Reversible.
- Mango bimaterial PP+TPR.
- Sistema anticaida del brazo móvil.
- Pletina de acero al carbono cincada.

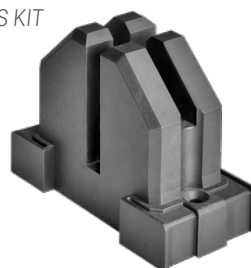
- Mobile jaw in nodular cast iron.
- Parallel jaws coated in Nylon with fibreglass.
- Reversible jaws
- PP+TPR Bi-material handle.
- Moving jaw anti-fall system.
- Zinc coated steel bar.

NEW

		700 kg	29x9 mm		
COD	cm	cm	R cm	Kg	
31303	30	9,5	25-46	2,03	1
31306	60	9,5	25-76	2,57	
31308	80	9,5	25-96	2,93	
31310	100	9,5	25-116	3,28	
31312	125	9,5	25-141	3,73	
31315	150	9,5	25-166	4,18	
31320	200	9,5	25-216	5,07	

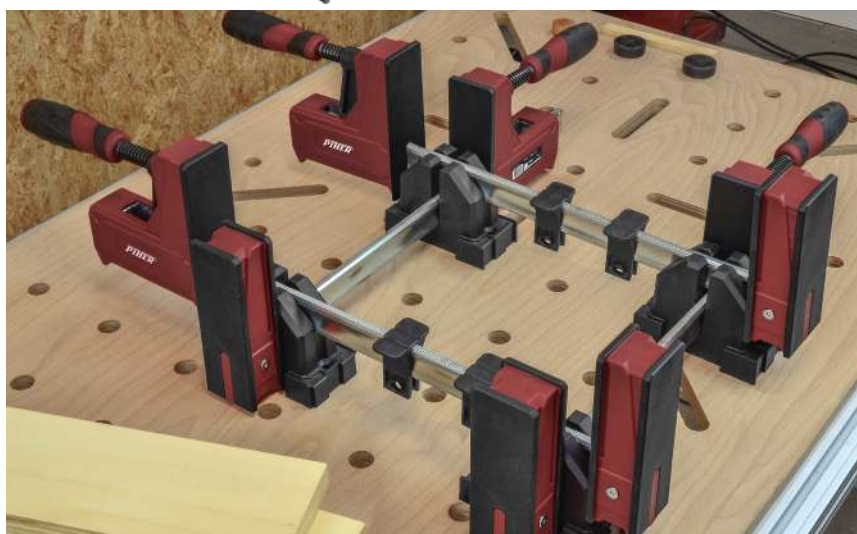
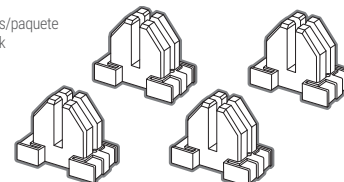


SET DE BLOQUES CRUZADOS CROSSED BLOCKS KIT



COD	kg		Fabricado en nylon con fibra de vidrio. Made of nylon with fibreglass.
31300	0,65	1	

4 unidades/paquete
4 unit-pack



SET DE PROTECTORES DE PLÁSTICO PLASTIC PROTECTION CAP KIT

3 unidades · 3 units



Material: Polipropileno (PP)
Materials: Polypropylene (PP)

COD	gr	
31299	15	3

SOPORTE DE TRABAJO WORKPIECE PLATFORM



Material: poliamida (PA) y fibra de vidrio
Materials: Polyamide (PA) & Fibreglass

COD	gr	
31302	15	1

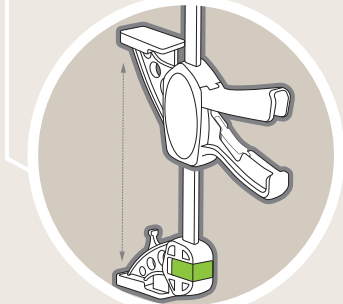
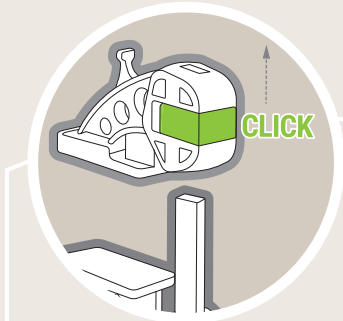
TOPE Y NIVELADOR PARA MESA STOPPER AND TABLE LEVELLER



Material: Polipropileno (PP)
Materials: Polypropylene (PP)

COD	gr	
31301	10	1

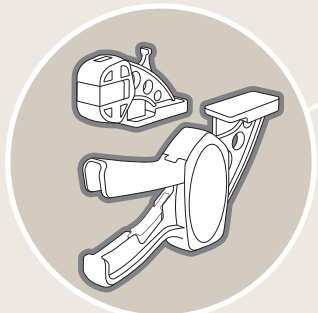
**APRIETOS LIGEROS
ONE-HAND LIGHT CLAMPS**



Reversible sólo pulsando
Reversible just clicking



Libera la presión con un sólo click
Pressure released with a single click



Cabezales de Nylon
y fibra de vidrio
Nylon and fibreglass jaws.



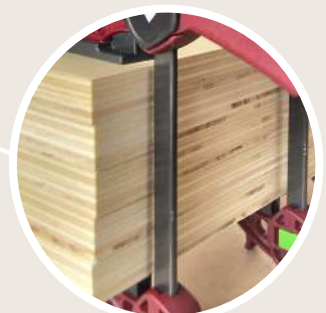
Apoyo extra para sostenerse
en posición vertical
Extra bracket to keep vertical



Zapatas extra largas de plástico reforzado
sin aceite que no deja huella en el material
*Extra large pads with Oil free reinforced plastic,
no marks left on the material*



Juego de 6 pletinas de acero
para el freno y el avance
*6 steel plate set
to advance and brake*



Barra de acero al carbono
Carbon steel bar



APRIETOS LIGEROS QUICK QUICK ONE-HAND LIGHT CLAMPS



Con Una Sola Mano
One-Handed clamps



MAXI Quick 300

300 Kg

9,4 cm

25x5 mm

✓click

✓click

3 x 3

1,1 kg



QUICK

150 Kg

8 cm

18x6 mm

✓click

✓click

3 x 3

650 gr



MINI Quick

75 Kg

6 cm

14x4 mm

✓click

✓click

2 x 2

440 gr



T-TRACK Quick

60 Kg

7 cm

14x4 mm

✓click

2 x 2

250 gr



MICRO Quick

25 Kg

4 cm

8x3 mm

✓

✓click

2 x 1

150 gr



De Palanca - Ratchet Clamp



LIGHT PAL

120 Kg

8 cm

20x5 mm

✓

✓click

Fibreglass
Nylon

470 gr



QUICK PAL Aluminium

250 Kg

7,5 cm

19x6 mm

✓click

Aluminium

600 gr



NEW

MAXI QUICK 300



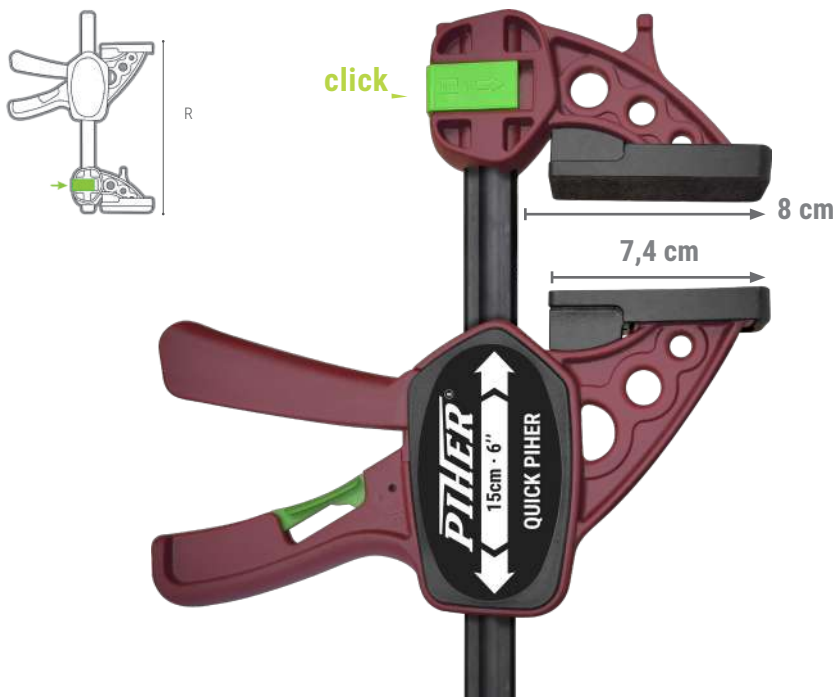
300 kg		20x5 mm			
COD	cm	cm	Kg	R cm	
52691	15	9,4	1,1	22-42	6
52692	30		1,21	22-57	
52693	45		1,32	22-72	
52694	60		1,43	22-87	
52695	90		1,65	22-117	
52696	125		1,9	22-152	

- Sistema de fijación patentado Easy Grip:
- Más presión con menos esfuerzo.
- Zapatas antideslizantes extra largas.
- Liberación progresiva en dos pasos.
- Easy Grip patented system: more pressure with less effort.
- Extra-large non-slip pad.
- Progressive Two step release.

SET PROTECTOR · PROTECTION CAP SET

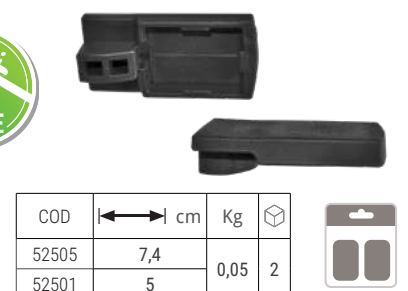


QUICK PIHER



150 kg		19x6,3 mm			
COD	cm	cm	Kg	R cm	
52615	15	8	0,65	17.5-32.5	5
52630	30		0,76	17.5-47.5	
52645	45		0,88	17.5-49.0	
52660	60		1,00	17.5-77.5	
52690	90		1,24	17.5-107.5	
52625	125		1,74	17.5-142.5	

SET PROTECTOR · PROTECTION CAP SET

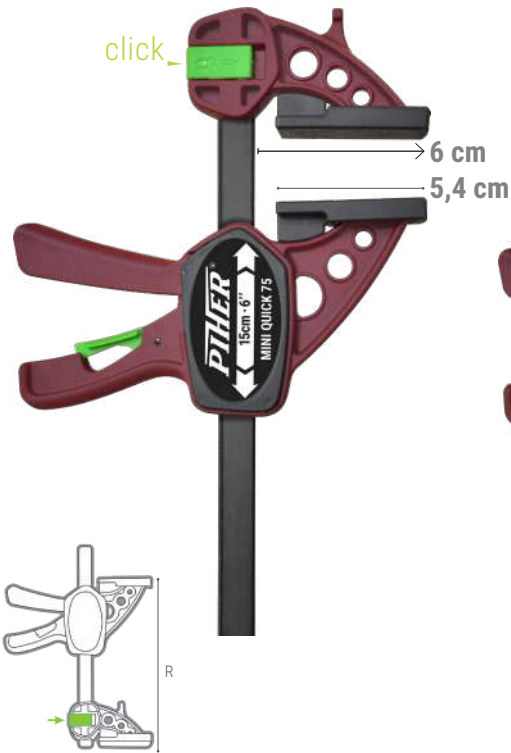


QUICKS

MINI QUICK

T-TRACK QUICK

MICRO QUICK



	75 kg		13,9x4,4 mm			
COD	cm	cm	cm	Kg	R cm	
52415	15	6	32	0,27	12.5-27	10
52430	30	6	47	0,34	12.5-42	

	60 kg		13,9x4,4 mm	
COD	cm	cm	Kg	
52101	15	7	0,25	10
52103	22	7	0,29	

	25 kg		8X3 mm			
COD	cm	cm	cm	gr	R cm	
52015	10	4	19	140	7.5-17.5	4
52016	20	4	29	200	7.5-27.5	


SET PROTECTOR PROTECTION CAPS



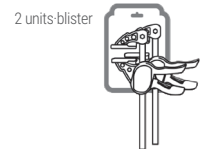
COD	Kg	
52412	0,04	2



PROTECTOR · PROTECTION CAPS



COD	Kg	
52098	0,01	1

CAJA DE 16 MINI QUICK PHER DE 15cm
BOX OF 16 PIECES OF 15cm MINI QUICK PHER

COD	Kg	
52414	4,8	1

COD 52414 x16

NEW

TCM - PARA MESAS DE ORIFICIOS · TCM - WOODWORKING HOLE TABLE

DISEÑO Y FABRICACIÓN PROPIA
OWN MAKE & DESIGN MADE IN SPAIN



Hecho en acero. *Made of Steel.*

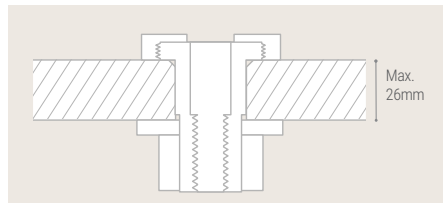
COD	Kg	
19130	0,16	1

Para modelos *For our models:*

Mini Quick

Doble función horizontal y vertical, para mesas con orificios de 19 o 20 mm y máximo espesor de 26 mm.

Double horizontal and vertical function, for tables with 19 or 20 mm holes and a maximum thickness of 26 mm.



UNIÓN DE BARRAS DE QUICKS · QUICK BAR EXTENSION

DISEÑO Y FABRICACIÓN PROPIA
OWN MAKE & DESIGN MADE IN SPAIN

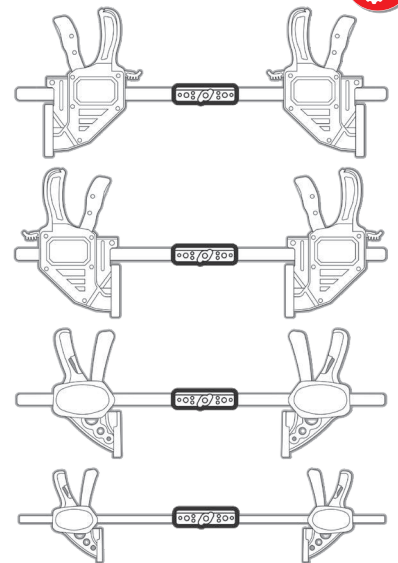


Hecho en acero. *Made of Steel.*

COD	Kg	
52506	0,15	1

Para modelos *For our models:*

Maxi Quick Quick Mini Quick



SET DE ACCESORIO PARA TARIMAS · DECK CLAMP ACCESSORY



COD	Kg		
30167	0,14	1	

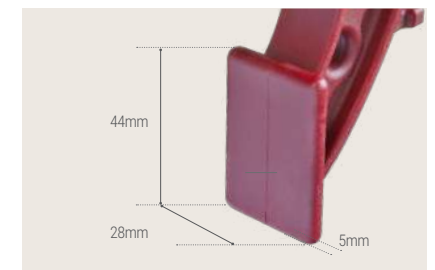
Para modelos *For our models:*

Quick



Zapata especial para la instalación de tarima y trabajos en espacios estrechos. Soporte de PA y puntos de presión de acero.

Special Cap for decks & wooden platforms and work in narrow spaces. Polyamide caps with steel plates.



APRIETOS DE PALANCA RATCHET CLAMPS

LIGHT PAL



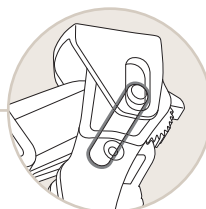
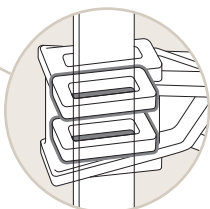
- Mordaza ligeras de nylon y fibra de vidrio
- Llanta cincada de 20x5 mm
- Reversible
- Frenos y ejes de acero.

- Nylon and fibreglass jaws.
- Zinc coated 20x5 mm bar
- Reversible
- Two steel brake plates



Protectores TPR en las mordaza fija y móvil.

TPR Protection caps on both jaws.



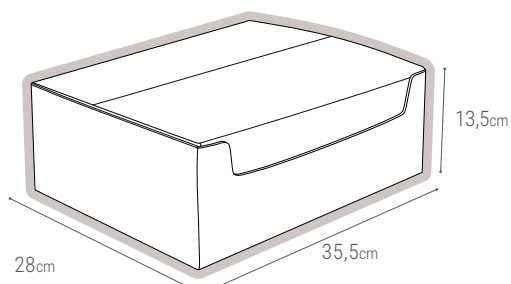
	120 kg	20x5 mm			
COD	cm	cm	Kg	R cm	
30901	16	8	0,47	13-34	
30903	30	8	0,55	13-48	10



Dos pletinas de frenos y eje de acero.
Two steel brake plates and steel axes.



CAJA DE 16 LIGHT PAL DE 16cm • BOX OF 16 PIECES OF 16cm LIGHT PAL CLAMPS



COD	Kg	
30900	7,5	1

COD 30901 x16



APRIETOS DE PALANCA RATCHET CLAMPS

QUICK PAL ALUMINIO



- Mordazas y palanca de aluminio
- Sistema de carraca de acero
- Barra de acero al carbono Protectores con sistema de antiperdida en las dos mordazas
- Liberación de presión fácil

- *Aluminum jaws and lever*
- *Steel ratchet system*
- *Carbon steel bar*
- *Protection caps with loss prevention system on both jaws*
- *Just one click pressure release*

250 kg		19x6,3 mm		
COD	↑ cm	← cm	Kg	📦
30820	15	8	0,6	10
30821	30	8	0,71	

EASY
RELEASE

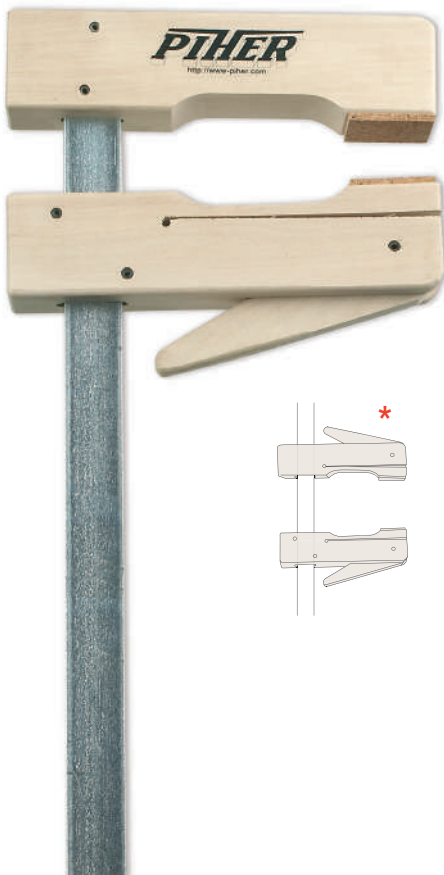
SET PROTECTORES · PROTECTION CAPS



COD	Kg	📦
30819	0,03	2



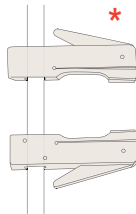
MOD. MADERA · WOODEN CLAMPS



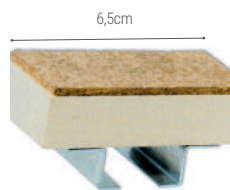
- Llantas de acero zincada.
- Sistema de freno anti-deslizante.
- Protectores de corcho que evita marcas de presión.
- Particularmente robusto, en madera de haya blanca.
- De fácil manejo y cómodo transporte debido a su escaso peso.

- *Zinc coated steel bar.*
- *Non-slip brake on moving jaw.*
- *Cork protectors prevent pressure marks.*
- *Really strong, top quality beech wood.*
- *Easy to use and carry, it's so light.*

50 kg		20x5 mm		
COD	↑ cm	← cm	Kg	📦
25020	20	11	0,43	10
25030	30	11	0,51	
25040	40	11	0,60	
25060	60	11	0,74	
25080	80	11	0,93	
25100 *	100	11	1,20	
25120 *	120	11	1,27	
25150	20	15	0,50	
25200	20	20	0,55	



PROTECTOR EXTENSOR EXTRA LARGE PROTECTOR



COD	Kg	📦
25006	0,02	1

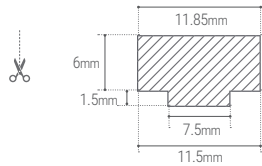
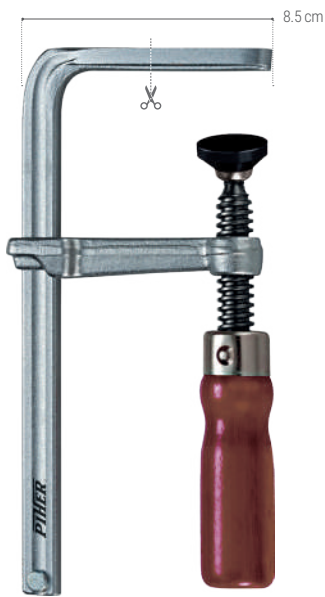
APLACACANTOS EDGE-GRIP PIECE



COD	← cm	Kg	📦
25001	11	0,10	1

PARA GUÍAS Y ORIFICIOS FOR HOLES & GUIDES

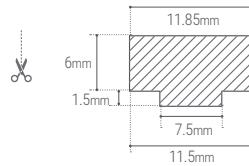
MOD. TMM



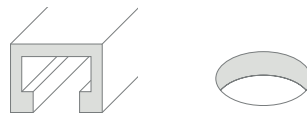
150 kg		13,5x6,5 mm			
COD	cm	cm	Kg		
30800	12	6	0,3	10	
30801	16	6	0,33		
30802	20	6	0,35		
30803	30	6	0,36		



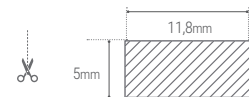
MOD. TPAL



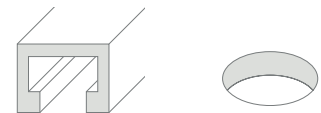
150 kg		13,5x6,5 mm			
COD	cm	cm	Kg		
30810	12	6	0,5	10	
30811	16	6	0,53		
30812	20	6	0,55		
30813	30	6	0,6		



T-TRACK QUICK



60 kg		13,9x4,4 mm			
COD	cm	cm	Kg		
52101	15	7	0,25	10	
52103	22	7	0,29		



BRIDA GC · GC CLAMPS



Chapa estampada
Stamped sheet metal

COD	MOD	cm	cm	Kg		
07004	GC-3	3	2,5	0,07	10	
07005	GC-5	5	3	0,1		
07007	GC-7	7	7	0,3		

BRIDA DE MARQUETERÍA · G WOODWORKING CLAMPS



Cuerpo fabricado en pletina de 16x6
Calibrated steel 16x6 body

COD	MOD	cm	cm	Kg		
55030	3	3	2,8	0,14	10	
55050	5	4,5	3,2	0,16		
55070	7	7	3,8	0,2		
55010	10	9,5	4,2	0,23		

G TABLE CLAMP · G DE MESA



COD	Kg		
55430	0,14	10	


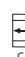



Cuerpo fabricado en aleación de aluminio.
Husillo y barra de presión de acero.

Body made of aluminum alloy.
Spindle and pressure bar made of steel.

PINZAS SPRING CLAMPS

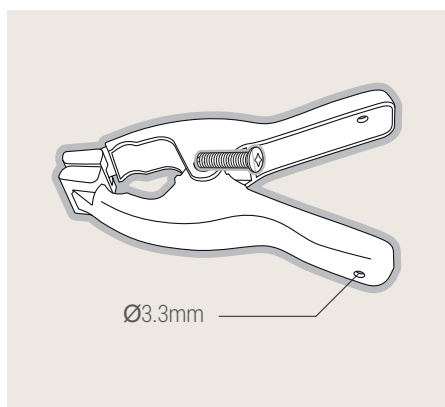
PINZA REGULABLE ADJUSTABLE SPRING CLAMP



COD	 cm	 cm	 cm	kg		
30910	3	3,5	11,5	0,08	0-20 Kg	40
30911	5	6	16,5	0,13	0- 18 Kg	25

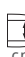
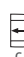



- Fuerza de presión regulable mediante tornillo.
- Cuerpo de nylon y fibra de vidrio.
- Mordazas de PE de ángulo variable.
- Muelle templado extrafuerte.

- *Adjustable screw pressure.*
- *Nylon and fibreglass body.*
- *Adjustable angle grips.*
- *Extra-resistant tempered spring.*

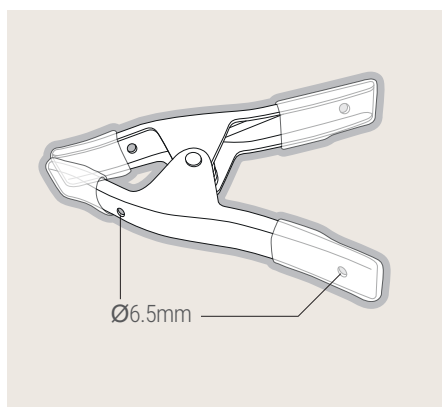


PINZA PROFESIONAL METÁLICA PROFESSIONAL METAL SPRING CLAMP




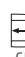
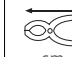


COD	 cm	 cm	 cm	kg		
30007	3,5	3	11	0,08	20	
30008	5,5	4,5	16	0,17	10	
30009	8,5	7	24	0,40	40	

- Recubrimiento antioxidante de cataforesis, más resistente y respetuoso con el medio ambiente.
- Cuerpo de acero.
- Protectores de PVC en puntas y mangos.
- Muelle templado extrafuerte.
- Doble orificio en cada asa.
- *Cataphoresis antioxidant coating, more resistant and respectful with the environment.*
- *Steel body.*
- *PVC protection on grip ends and handles.*
- *Extra resistant tempered spring.*
- *Double hole in each handle.*



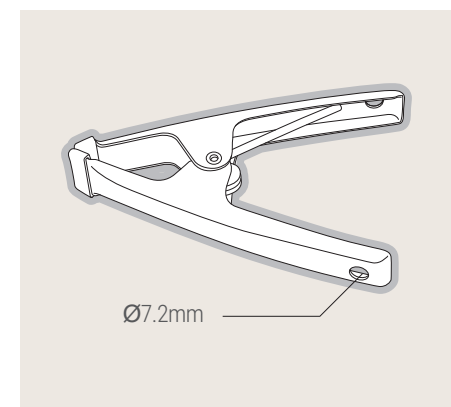
PINZA METÁLICA METAL SPRING CLAMP



COD	 cm	 cm	 cm	kg		
57025	2,5	3	11	0,05	24	
57050	5	5	16	0,16	20	

- Cuerpo de acero.
- Protectores de plástico en puntas.
- Muelle de media carga.

- *Steel body.*
- *Plastic protection on grip ends.*
- *Medium-load spring.*



PINZAS PROGRESIVAS PROGRESSIVE PRESSURE CLAMPS

PINZAS EXTENSIBLE • EXTENDABLE PROGRESSIVE PRESSURE CLAMP



COD	cm	cm	cm	kg	
52204	16	6	21	0,23	10



Mordazas de PE sin aceites. No deja huella.
Oil free PE plastic grips. Stain-free.

- Mordazas blandas de ángulo variable.
- Cuerpo fabricado de Nylon con fibra de vidrio.
- Mango de agarre ergonómico y antideslizante.
- Fácil de liberar con un solo dedo.

- Adjustable angle grips.
- Nylon fibreglass body.
- Comfortable non-slip handle.
- Easy single finger pressure release.

PINZAS DE PRESIÓN PROGRESIVA • PROGRESSIVE PRESSURE CLAMPS



COD	cm	cm	cm	kg	
52201	5,5	4	18	0,16	10
52202	8,5	7,5	22	0,20	
52203	8,5	8,5	22	0,18	

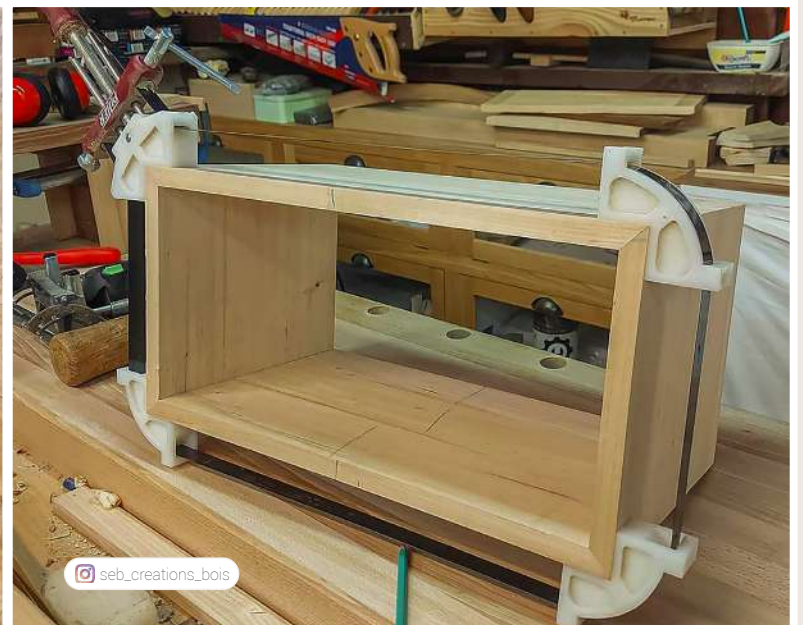
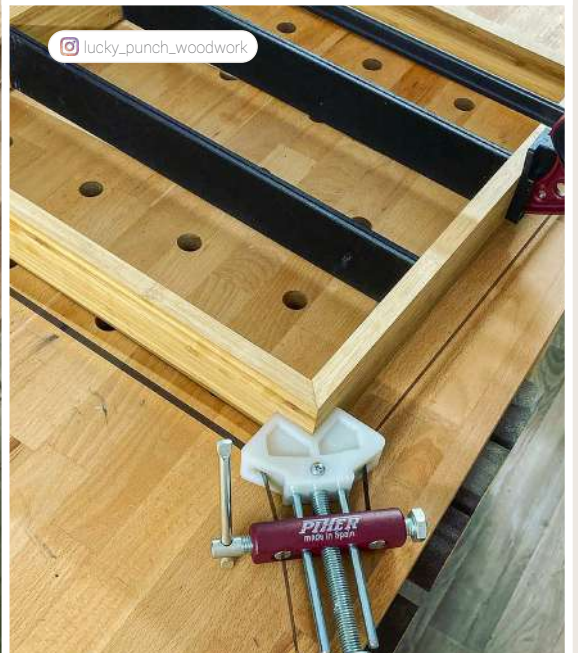
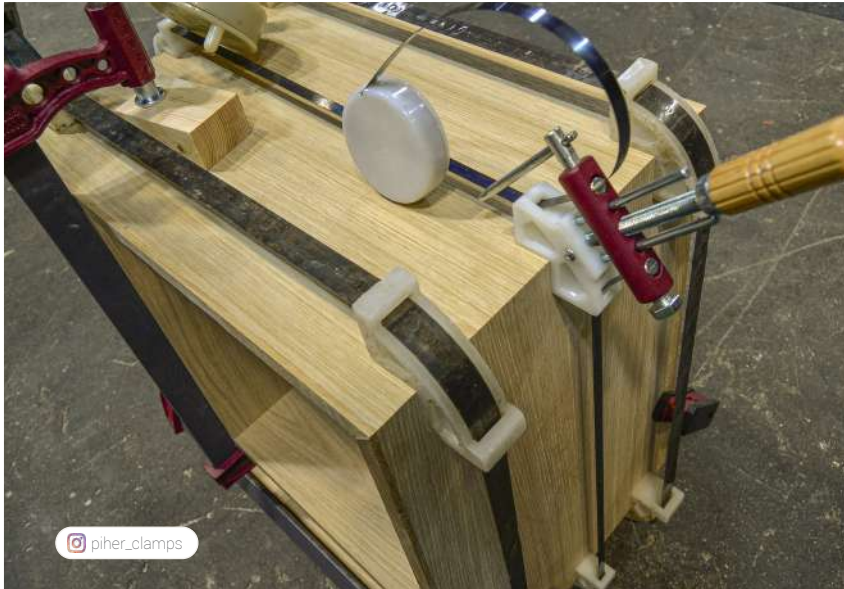
- Mordazas blandas de ángulo variable.
- Cuerpo fabricado de Nylon con fibra de vidrio.
- Mango de agarre ergonómico y antideslizante.
- Fácil de liberar con un solo dedo.

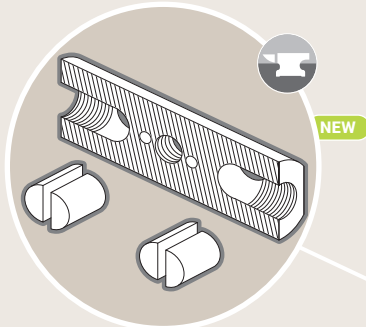
- Adjustable angle grips.
- Nylon fibreglass body.
- Comfortable non-slip handle.
- Easy single finger pressure release.



Mordazas de PE sin aceites. No deja huella.
Oil free PE plastic grips. Stain-free.

PRENSA DE FLEJE DE ACERO STEEL BAND CLAMP

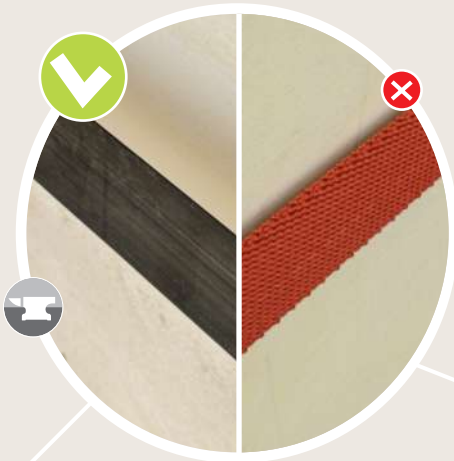




Conjunto base y frenos de acero.
Steel base unit and brakes.

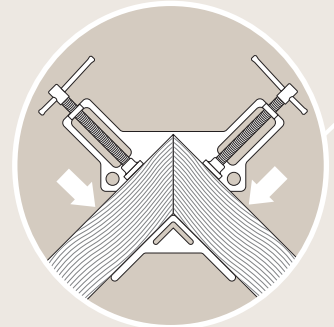


Ángulos de nylon a 89°.
Nylon angle grips.



Fleje de acero extrafuerte de acero laminado templado CK67S
Extra resistant tempered steel band CK67S.

Al no ser fleje de tejido no se destensa y el apriete se mantiene constante.
As it is not a cloth strap, it does not untwist and the tightness remains constant.

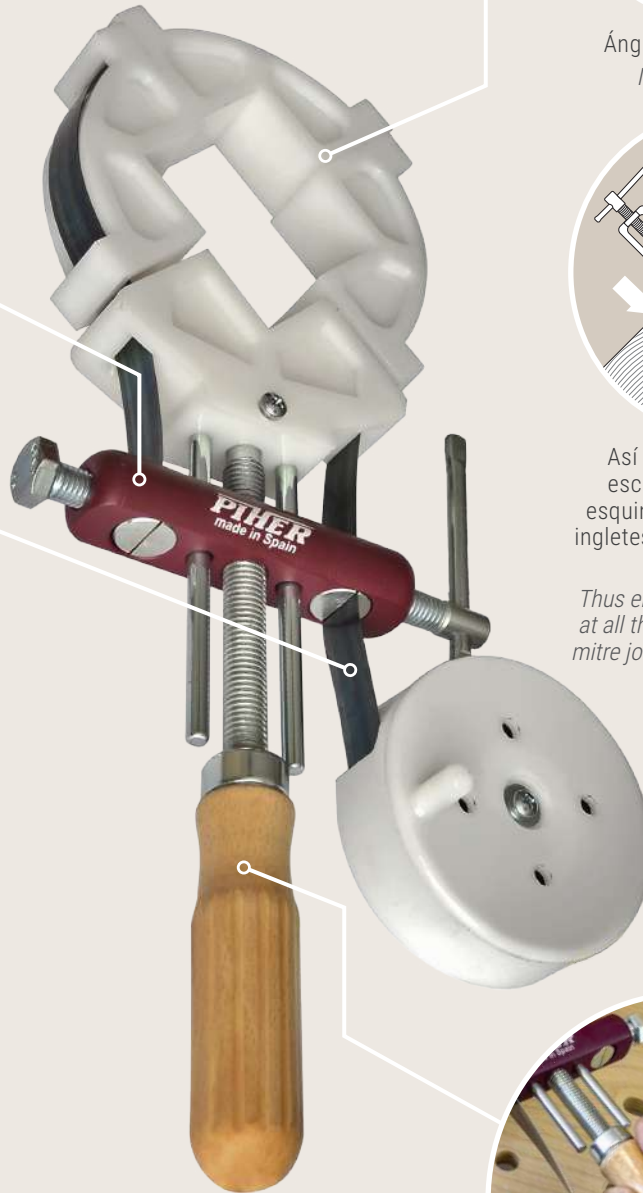


Así asegurar un perfecto escuadrado en todas las esquinas, incluso cuando los ingletes tienen algún error fallo en el ángulo.

Thus ensure perfect right angles at all the corners, even when the mitre joints have slightly incorrect angles.



Cantos del fleje no cortantes para mayor seguridad.
Smooth steel band edges.



NEW



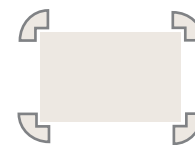
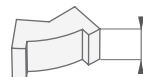
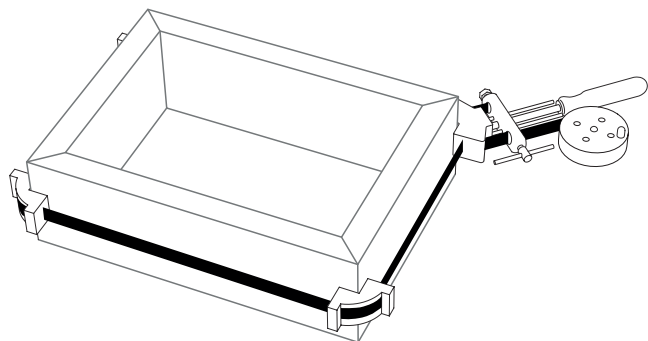
Mango antideslizante de madera de haya.

Non-slip beech wood handle



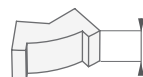
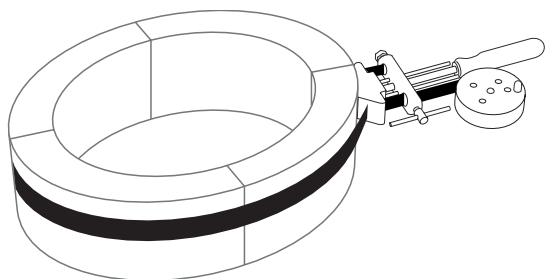


MOD. A, B Y C RECTÁNGULO · RECTANGULAR MODELS



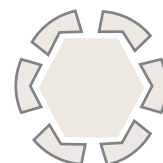
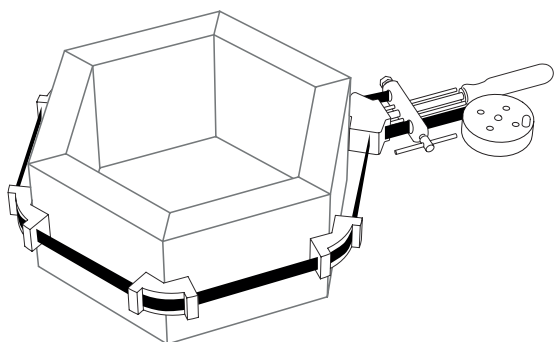
COD	MOD	Largo · Length cm	Fleje · Band mm	L cm	Kg	
24002	A	500	12 x 0,35	2,8	1,29	1
24003	B	650	20 x 0,35	3,1	2,09	
24004	C	800	25 x 0,35	4	2,71	

MOD. B Y C AROS · STEEL BAND RING MODELS



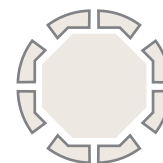
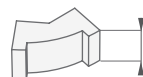
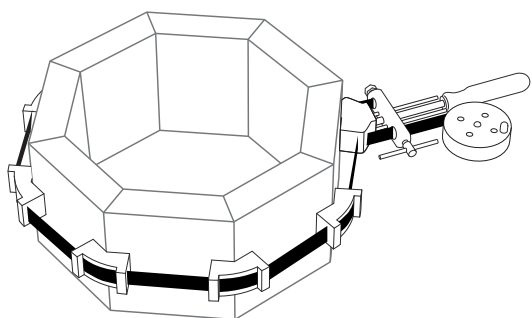
COD	MOD	Largo · Length cm	Fleje · Band mm	L cm	Kg	
24005	B (aros)	650	20 x 0,35	3,1	1,79	1
24006	C (aros)	800	25 x 0,35	4	2,37	

MOD. HEXAGONAL · HEXAGONAL MODEL



COD	MOD	Largo · Length cm	Fleje · Band mm	L cm	Kg	
24007	A Hex.	500	12 x 0,35	2,8	1,31	1

MOD. OCTOGONAL · OCTOGONAL MODEL



COD	MOD	Largo · Length cm	Fleje · Band mm	L cm	Kg	
24008	A Oct.	500	12 x 0,35	2,8	1,45	1

REPUESTOS · SPARES

COD	MOD	
24011	Ángulo Nylon A Nylon angle	
24012	Ángulo Nylon B Nylon angle	
24013	Ángulo Nylon C Nylon angle	
24015	Fleje con carcasa A Nylon Reel	
24016	Fleje con carcasa B Nylon Reel	
24017	Fleje con carcasa C Nylon Reel	

COD	MOD	
24021	Ángulo base Nylon A Base angle	
24022	Ángulo base Nylon B Base angle	
24023	Ángulo base Nylon C Base angle	
24511	Conjunto base de acero A Steel Base unit	
24512	Conjunto base de acero B Steel Base unit	
24513	Conjunto base de acero C Steel Base unit	

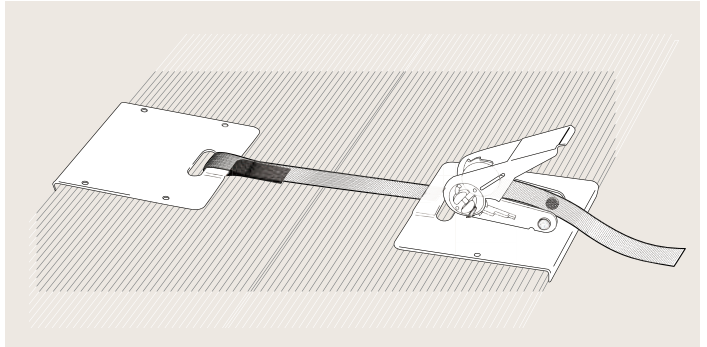
PRENSA DE CINTA STRAP CLAMPS

PRENSA DE CINTA PARA TARIMA CLAMPING STRAPS FOR PARQUET



- Hasta 800 Kg. de resistencia.
- Cinta de nylon de 5 m.
- *Up to 800kg. resistance.*
- *Nylon Strap: 5 m. in length.*

COD	Kg	
30014	0,89	1



PRENSA DE CINTA MULTIUSOS HOLD-ALL STRAP CLAMP

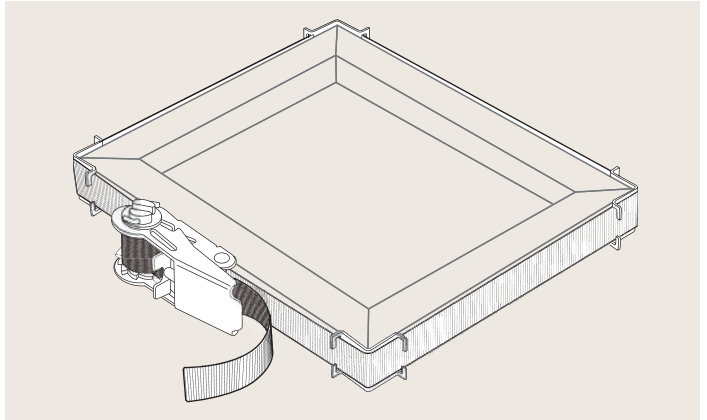


- Hasta 800 Kg. de presión.
- Cuatro ángulos metálicos para formas cuadradas y rectangulares.
- Protectores de cantos P.E.A.D.
- Cinta de nylon de 5 m.

COD	Kg	
30013	0,49	1



- *For loads up to 800 Kg.*
- *Metal right angled corner pieces.*
- *H.D.PE. corner protection pads.*
- *Nylon Strap: 5 m. in length.*



MOD. G 3T

NEW



- Cuerpo fundición nodular
- Husillos de acero cincados
- Con protectores PE
- Para la sujeción de cantos.

COD	cm	cm	gr	
55400	6	6,5	500	20

- *Nodular cast iron body.*
- *Zinc plated threaded screw*
- *PE plastic protection cap included*
- *For edge-grip clamping*

APLACACANTOS EDGE-GRIP SCREWS

MOD. APLACACANTOS SENCILLO Y DOBLE · DOUBLE & SINGLE EDGE-GRIP SCREWS



- Cuerpo de acero
 - Husillos de acero cincados
 - Mango de haya
 - Con protector PE
- *Steel body.*
 - *Zinc plated threaded screw*
 - *Beech wood handle*
 - *PE plastic protection cap included*

COD	Kg	📦
19000	0.15	1



DISEÑO Y FABRICACIÓN PROPIA
OWN MAKE & DESIGN MADE IN SPAIN

COD	Kg	📦
19003	0.32	1

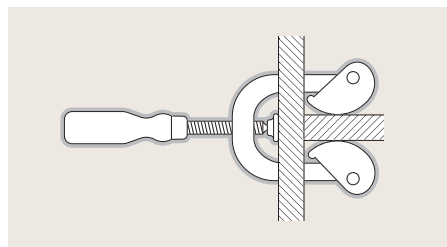
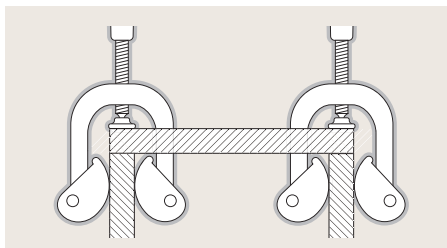
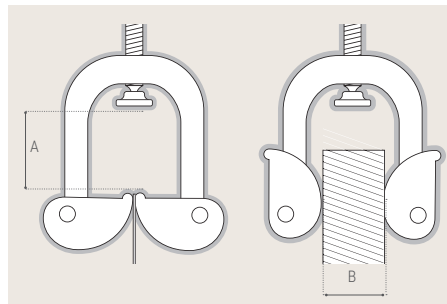


Adaptable a todos los modelos.
Fits all models.



MORDAZA DE MONTAJE Y APLACACANTOS · EDGE GRIP & ASSEMBLY CLAMP

NEW



COD	A mm min-Max	B mm min-Max	Kg	📦
57099	30-50	1-4,5	0,73	1
57100	40-70	1-6,5	1,8	1

- Para colocar juntas y ángulos perfectamente y con precisión.
- Nuevo diseño más ergonómico.
- Fácil de usar con una sola mano.
- Cuerpo, husillo y tuerca de acero.
- Mango de madera de haya.
- Mordazas de PP con TPR antideslizante.

- *Angle and joints can be positioned perfectly and fitted accurately*
- *Modern design ergonomically shaped.*
- *Easy single hand use.*
- *Steel body, spindle and nut.*
- *Beech wooden handle.*
- *PP jaws with non-slip TPR.*

REPUESTO · SPARE PARTS



COD	Mod	Kg	📦
57108	57099	0,3	1
57107	57100	0,2	

Incluida la tornillería de montaje.
Assembling hardware included.

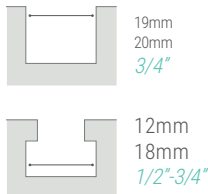
PARA SIERRAS DE MESA, DE BANDA Y FRESADORAS FOR TABLE SAWS, BAND SAWS & ROUTERS

FP1 PLUMA PRO · FP1 FEATHERPRO



COD	Kg	📦
63100	0,45	1

Fijaciones incluidas para:
Fit options included for:



- Seguridad y precisión
- Absorbe vibraciones para cortes más limpios.
- Deslizamiento suave bajo altas tensiones.
- Diseño exclusivo de bisagra flexible que bloquea cualquier contragolpe de la pieza de corte.
- Contacto de goma EVA de alta densidad reversible y reemplazable.
- Cuerpo de PA con fibra de vidrio.

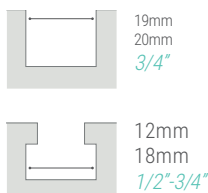
- Safety and precision
- Absorbs vibration for a cleaner cut.
- Smooth glide under high tension, no marring.
- Anti-Kickback living hinge in feather design. Absorbs energy as hinge closes and helps mitigate any kickback.
- High-Density EVA foam feather: reversible and replaceable
- Long lasting wear resistant PA body.

FP3 PLUMA DUO · FP3 FEATHERDUO



COD	Kg	📦
63101	1,08	1

Fijaciones incluidas:
Fit options included:



- Incluye el material para dos FP1 PRO individuales
- Especial para piezas altas en sierras de mesa, de banda y fresadoras.
- Alcanza una altura de 9 cm.
- Cuerpo de PA con fibra de vidrio.
- Incluye las mismas opciones de fijación que la FP1 para perfiles standar y perfiles T.

- Includes hardware for two individual FeatherPRO Featherboards
- Ideal for taller material on table saws, band saws and router tables.
- 9cm height reaches.
- Long lasting wear resistant PA body.
- FeatherPRO fit options included for standard tracks and T-tracks

SET DE REPUESTOS · REPLACEMENT SET



FPS2 Standard

COD	Kg	📦
63102	0,14	2

Para todo tipo de material

For all types of material



FPU2 Ultralight

COD	Kg	📦
63103	0,14	2

Especial sensibilidad de presión para cortes delicados o piezas pequeñas

Exceptional pressure sensitivity for delicate cuts and small pieces

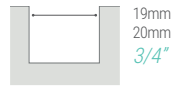
PARA SIERRAS DE MESA, DE BANDA Y FRESADORAS FOR TABLE SAWS, BAND SAWS & ROUTERS

GP5 GUÍA PRO · GP5 GUIDEPRO



COD	Kg	📦
63104	0,8	1

Fijaciones incluidas para:
Fit options included for:



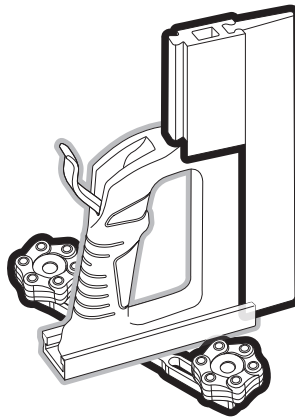
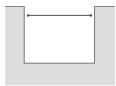
- Para sierra de cinta
- Superficie de silicona aplica presión constante en el extremo vertical de la pieza de corte.
- Flexible a las variaciones de grosor de la pieza.
- Absorbe la vibración para un corte limpio.
- Protege las manos durante la alimentación de la sierra aumentando la seguridad
- Fácil de montar

- For bandsaws.
- Durable Silicone feather applies constant and consistent pressure along the vertical edge of the workpiece.
- Flexible feather accommodates variations in workpiece.
- Absorbs vibration for a cleaner cut.
- Shields hands behind GuidePRO during saw feed.
- Fast set up.

ANCLAJE GP9 · GUIDEPRO ANCHOR BAR

COD	Kg	📦
63106	0,55	1

19mm
20mm
3/4"



Fija la GP5 a perfiles. Extiende su uso a sierras y fresadoras de mesa.

Locks GuidePRO into Mitre Slot.
Extends use of the GuidePRO to the router or table saw.

EXTENSIÓN GP7 · GP7 GUIDEPRO EXTENSION

COD	Kg	📦
63105	0,32	1

25cm

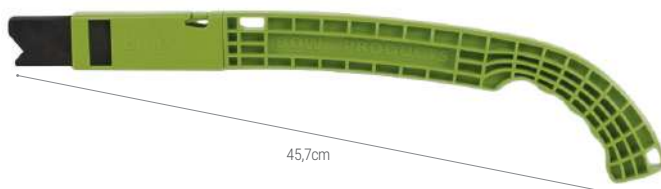


Amplia la longitud de la pluma de silicona hasta los 25 cm. Especial para paneles.

Expand the silicone feather height up to 25cm (10"). Ideal for taller panel feeds.

PUSHPRO PUSH STICK PP1 · PP1

COD	Kg	📦
63107	0,32	1



- Bastón ergonómico en PA con fibra de vidrio para controlar el deslizamiento seguro de piezas de corte.
- Zapata recambiable de doble posición, de goma EVA de alta densidad.
- Módulo de la zapata acoplable a mangos personalizados.

- Ergonomic PA with Fibreglass push stick for comfortable and safety feed control.
- High-Density EVA foam pad: replaceable with two positions
- Modular construction: custom made handle which can be mounted to the coupler

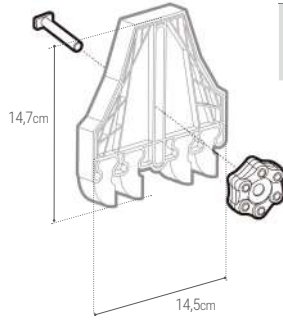
REPUESTO PPR1 REPLACEMENT PADS PPR1

COD	Kg	📦
63108	0,1	1



**PARA SIERRAS DE MESA, DE BANDA Y FRESADORAS
FOR TABLE SAWS, BAND SAWS & ROUTERS**

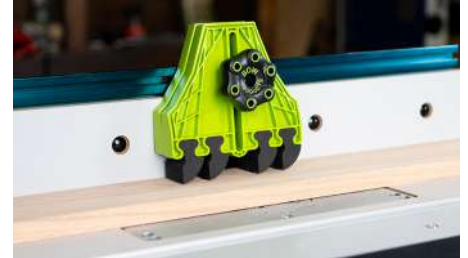
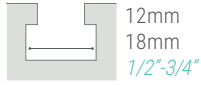
FP4



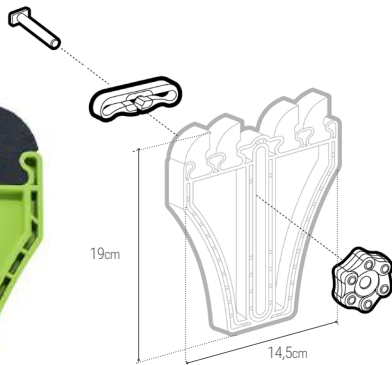
NEW

COD	Kg	📦
63109	0,4	1

Fijaciones incluidas para:
Fit options included for:



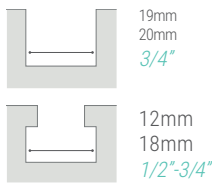
FP5 PLUMA PORTÁTIL · FP5 PORTABLE FEATHER



NEW

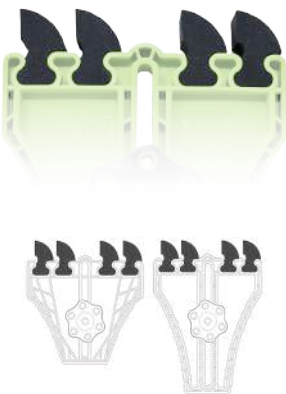
COD	Kg	📦
63110	0,3	1

Fijaciones incluidas para:
Fit options included for:



RF45

4 unidades · 4 units



Plumas de Repuesto para FP4 y FP5
FP4 & FP5 Replacement Feathers

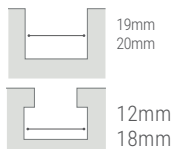
COD	Kg	📦
63111	0,1	1

AP1



para guías de 3/4"
for 3/4" mitre bar

COD	Kg	📦
63112	0,32	1

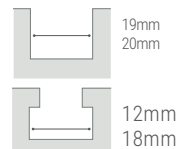


AP3



para guías de 3/4"
for 3/4" mitre bar

COD	Kg	📦
63114	0,61	1



PARA SIERRAS DE MESA, DE BANDA Y FRESADORAS FOR TABLE SAWS, BAND SAWS & ROUTERS

BM 1824

NEW

COD	Kg	📦
63117	0,23	1



- Alfombra de uso general de 45x61cm
- Material TPA de 2 capas
- Agarra y estabiliza materiales y herramientas
- Ideal para trabajos delicados, seguimiento de piezas pequeñas y mantenimiento de herramientas

- 18" X 24" General Purpose Mat.
- 2 layer TPA material.
- Grips and Stabilizes Materials and Tools.
- Ideal for Delicate Work, Keeping Track of Small Pieces, and Tool Maintenance



B123

NEW

COD	Kg	📦
63118	0,26	1



- Bloques de EVA de uso general prácticos para una multitud de aplicaciones de soporte o de corte.
- Utilícelos individualmente o en conjunto para necesidades de profundidad o altura.
- Tres cuadros de 15cm de lado (con grosores de 2,5, 5 y 7,6cm)

- General Purpose EVA Blocks Are Handy For A Multitude Of Support Or Cut Through Applications.
- Use Individually Or Together For Depths Or Height Needs
- Contains Three 6" Square Blocks; (1", 2" and 3" thick)

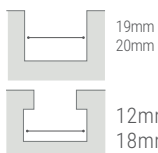


AP2 - KIT PARA GUIAS DE 3/4"

AP2 - 3/4" MITRE BAR KIT



para guías de 3/4"
for 3/4" mitre bar



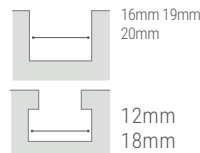
COD	Kg	📦
63113	0,22	1

AP4 - KIT PARA GUIAS DE 5/8"

AP4- 5/8" MITRE BAR KIT



para guías de 5/8"
for 5/8" mitre bar



COD	Kg	📦
63115	0,21	1

KNB4



COD	Kg	📦
63116	0,18	1

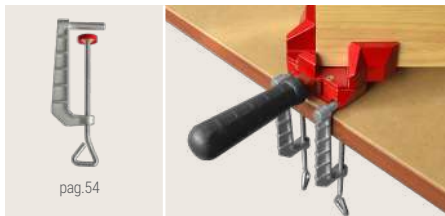
MORDAZAS DE ÁNGULO ANGLE CLAMPS

MORDAZA DE ÁNGULO PARA MONTAJE · ANGLE CLAMPS FOR MOUNTING WORK



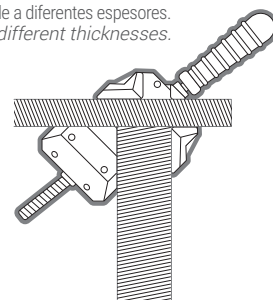
- Mordazas de aleación de aluminio, husillo de acero y partes plásticas de Nylon.
- *Aluminum alloy jaws, steel spindle and Nylon plastic parts.*

AL Hecho en Aluminio
Made in Aluminium

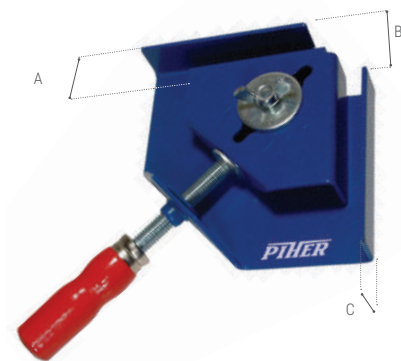


COD	MOD	A cm	B cm	C cm	Kg	
30003	A-30	0-8	2,7	3	1,05	1

Autoajustable a diferentes espesores.
Self adjustable to different thicknesses.



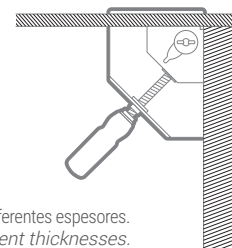
MORDAZA DE ÁNGULO LIGERA · LIGHT WEIGHT ANGLE CLAMPS



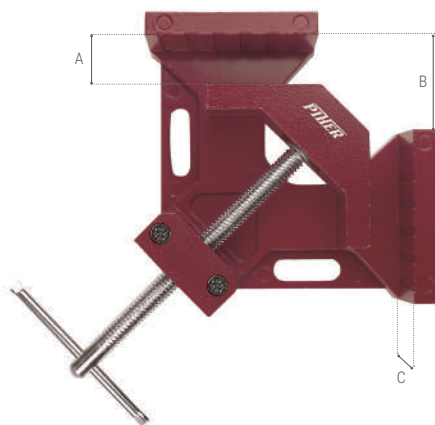
- Material: chapa estampada de acero.
- *Material: stamped sheet metal*

COD	MOD	A cm	B cm	C cm	Kg	
30000	A-40	0,2-6	2,6	2,3	0,6	1

Autoajustable a diferentes espesores.
Self adjustable to different thicknesses.



MORDAZA DE ÁNGULO PARA MADERA · WOOD WORKING ANGLE CLAMPS

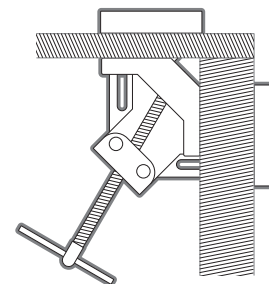


- Mordazas de aleación de aluminio y husillo de acero.
- *Aluminum alloy jaws and steel spindle.*

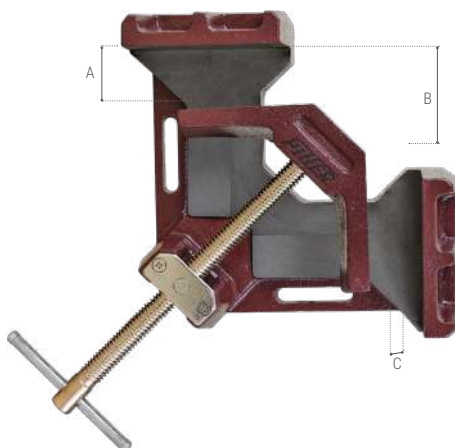
AL Hecho en Aluminio
Made in Aluminium

COD	MOD	A cm	B cm	C cm	Kg	
30002	A-20	0-7	4,5	3,5	1	1

Autoajustable a diferentes espesores.
Self adjustable to different thicknesses.



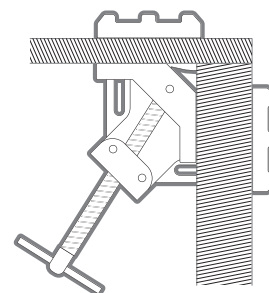
MORDAZA DE ÁNGULO PARA METAL · WELDER'S ANGLE CLAMPS



- Material: fundición nodular.
- Ajuste perfecto de las piezas de 90°.
- Tornillo con protección de baño de cobre antiadherente para proyecciones de soldadura.
- *Material: ductile cast iron.*
- *Copper plated non-stick screw for welding work.*

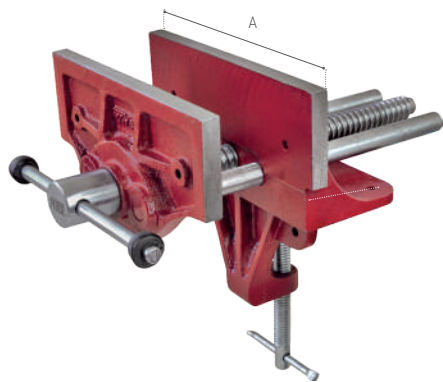
COD	MOD	A cm	B cm	C cm	Kg	
30001	A-10	0-8,5	6,5	3,5	5	1
29999	A-00	0-12	10	6	9,2	

Autoajustable a diferentes espesores.
Self adjustable to different thicknesses.



TORNILLOS DE BANCO BENCH VICES

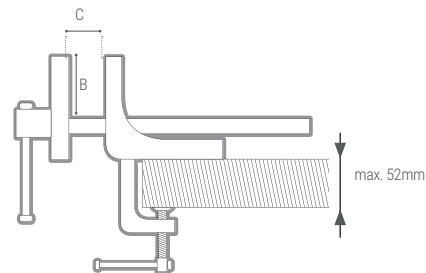
TORNILLO DE BANCO CARPINTERO MÓVIL · PORTABLE CARPENTER'S BENCH VICE ·



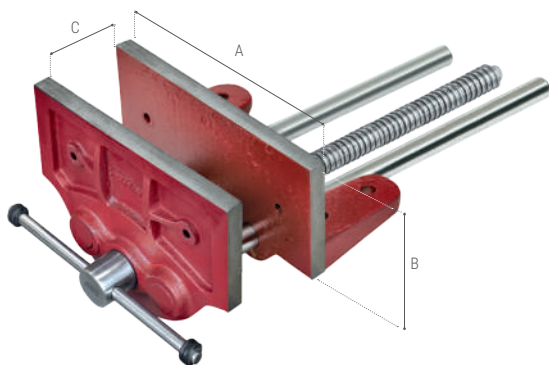
- Doble guía de acero (siempre paralelo).
- Bocas con ángulo de compensación.
- Bocas de fundición nodular.

- *Parallel double steel runners.*
- *Angled opening at rest.*
- *Ductile Cast iron Jaws.*

COD	A cm	B cm	C cm	Kg	
54004	15	5,5	12	2,75	1



TORNILLO DE BANCO CARPINTERO FIJO · CARPENTER'S BENCH VICE ·



- Doble guía de acero (siempre paralelo).
- Bocas con ángulo de compensación.
- Bocas de fundición nodular.

- *Parallel double steel runners.*
- *Angled opening at rest.*
- *Ductile Cast iron Jaws.*

COD	A cm	B cm	C cm	Kg	
54006	15	5,5	12	2,3	1
54007	17,5	8	20	7,25	
54008	22,5	10	36	13,7	

HUSILLO FRONTAL PARA BANCO DE CARPINTERO · CARPENTER'S BENCH FOREHEAD SPINDLE ·

NEW

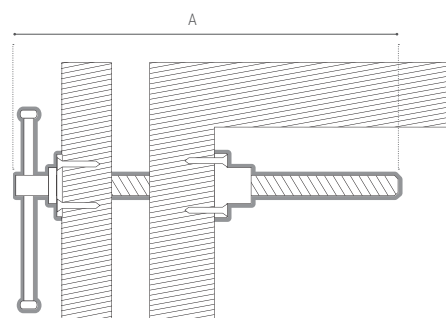


Fabricado en acero C-40
Dureza de 45-51 HRC
C-40 steel.
Steel Hardness: 45-51 HRC

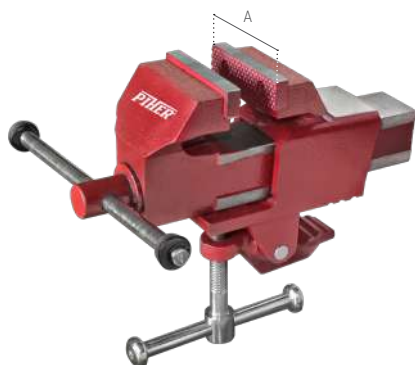
- Todas las piezas son de acero.
- Husillo, maneral y arandela cincada.

- *All parts are made of steel.*
- *Spindle, handle and galvanized washer.*

COD	A cm	Ø mm	Kg	
58018	37	18	1,4	1
58022	39	22	2	
58026	41	26	2,6	
58030	43	30	4	



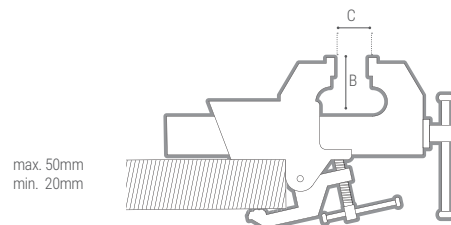
TORNILLO MÓVIL GUÍA CUADRADA · PORTABLE BENCH VICE WITH SQUARE RUNNER



- Fundición nodular
- Mordazas intercambiables de acero templado.

- *Ductile cast iron.*
- *Interchangeable jaws.*

COD	A cm	B cm	C cm	Kg	
55007	6,5	4,5	10	3,69	1



TORNILLOS DE BANCO BENCH VICES

TORNILLO DE BANCO GUÍA CUADRADA · ALL STEEL BENCH VICE WITH SQUARE RUNNER



Fabricado en acero forjado C-40
Dureza de 45-51 HRC

C-40 Forged steel.
Steel Hardness: 45-51 HRC

- Guía cuadrada ajustable.
- Mordazas intercambiables de acero templado.
- Base de yunque templado por inducción.
- Incluye de regalo mordazas de aluminio imantadas.
- Adjustable square runner.
- Interchangeable jaws.
- Induction hardened anvil base.
- Including magnetised aluminium pressure plates.



Con mordaza de amarre de tubo
With jaw accessory for gripping tubes



Sin mordaza de amarre de tubo.
Without jaw accessory for gripping tubes.



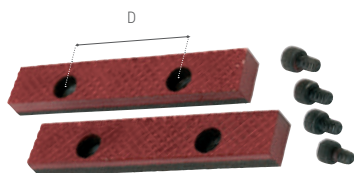
BASE GIRATORIA DE FUNDICIÓN CAST IRON SWIVEL BASE

COD	A cm	B cm	C cm	Ø cm	Kg	📦
55200	10,0	6,5	10,5	5	6,5	1
55225	12,5	8	13	6,5	11,94	
55250	15,0	10	16,5	8	19,25	

COD	A cm	B cm	C cm	Kg	📦
55100	10,0	6,5	10,5	6,35	1
55125	12,5	8	13	11,74	
55150	15,0	10	16,5	19	

COD	para-for (mm) cm	Kg	📦
55101	10,0	0,97	1
55126	12,5	1,43	
55151	15,0	2	

MORDAZAS DE ACERO TEMPLADO TEMPERED STEEL PRESSURE PLATES



Juego de 2 unidades · Set of 2 units

COD	para-for MOD.	D cm	Kg	📦
55103	55100 - 10,0 cm	5	0,3	2
55128	55125 - 12,5 cm	7	0,4	
55153	55150 - 15,0 cm	8,5	0,7	
55008	55007 - 7 cm	4	0,3	

PROTECTOR DE ALUMINIO MAGNÉTICO MAGNETISED ALUMINIUM PLATE



COD	para-for MOD.	Kg	📦
55001	55100 - 10,0 cm	0,1	2
55002	55125 - 12,5 cm	0,1	
55003	55150 - 15,0 cm	0,2	

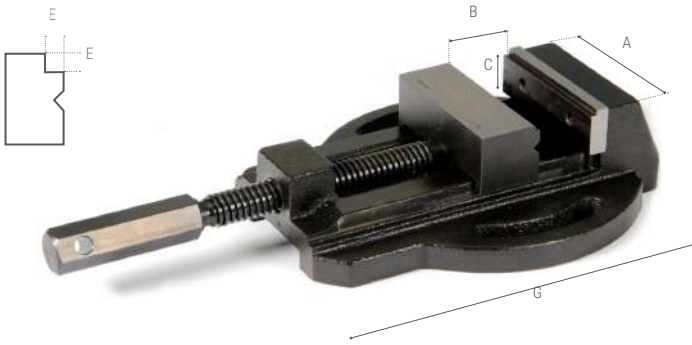
HUSILLO Y TUERCA GUÍA CUADRADA SQUARE RUNNER NUT AND SCREW



COD	para-for MOD.	Kg	📦
55102	55100 - 10,0 cm	0,7	1
55127	55125 - 12,5 cm	1,6	
55152	55150 - 15,0 cm	2,3	



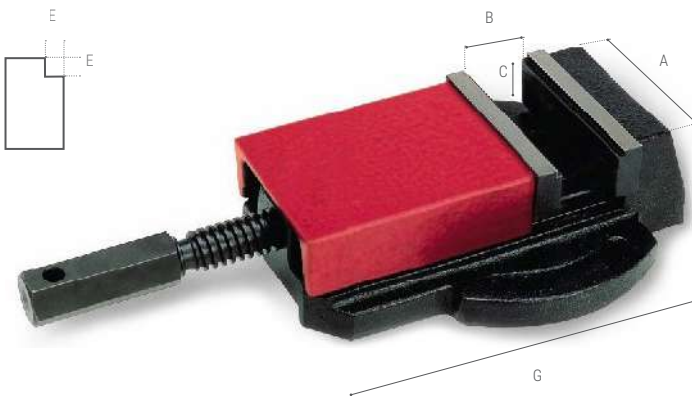
MORDAZA 702 · DRILL VICE 702



COD	A cm	B cm	C cm	G cm	E cm	Kg	
70210	8,5	9,5	2,55	18,8	0,30	4,0	1
70220	10,0	11,6	3,15	24,1	0,40	8,5	
70230	12,5	16,0	4,15	30,0	0,45	14,7	
70240	15,0	19,0	5,25	34,5	0,60	18,0	

- Ductile cast iron.
- Smooth tempered steel changeable jaws with 90° step and prism.
- Fundición nodular.
- Bocas intercambiables de acero templada y rectificadas, con escalón y prisma a 90°.

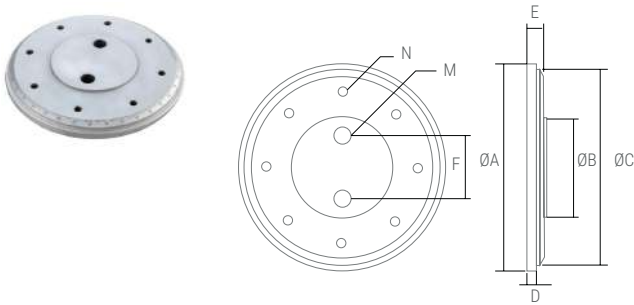
MORDAZA 701 · DRILL VICE 701



COD	A cm	B cm	C cm	G cm	E cm	Kg	
70110	6,5	7,6	2,55	16,3	0,30	2,7	1
70120	8,5	9,0	2,55	18,8	0,30	4,3	
70130	10,5	11,6	3,15	24,1	0,40	8,5	
70140	12,5	15,7	4,15	30,0	0,45	17,5	
70150	15,0	19,0	5,25	34,5	0,60	23	

- Ductile cast iron
- Smooth tempered steel changeable jaws with step.
- Fundición nodular.
- Bocas intercambiables de acero templada y rectificadas, con escalón.

BASE GIRATORIA 701 · TURNTABLE BASE 701



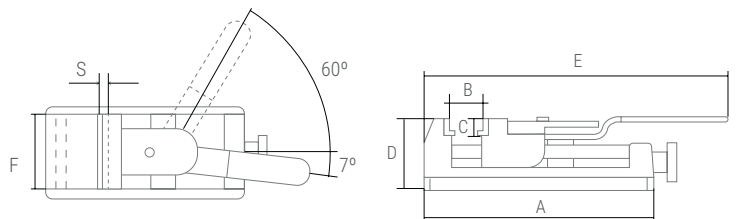
COD	A cm	B cm	C cm	D cm	E cm	M mm	N mm	F cm	para-for MOD.	Kg	
70117	16,0	6,0	14,9	0,8	1,7	M-10	M-8	4,0	70110	2,1	1
70127	17,8	8,0	16,7	0,8	1,8	M-10	M-8	5,0	70120	2,7	
70137	22,9	11,5	20,1	1,0	2,2	M-12	M-10	8,0	70130	5,6	
70147	25,9	12,5	24,7	1,0	2,2	M-12	M-10	8,0	70140	7,6	
70157	29,4	15,0	28,0	1,0	2,3	M-14	M-14	9,0	70150	9,2	

MORDAZA DE ACCIONAMIENTO RÁPIDO 703 · FAST ACTION DRILL VICE 703

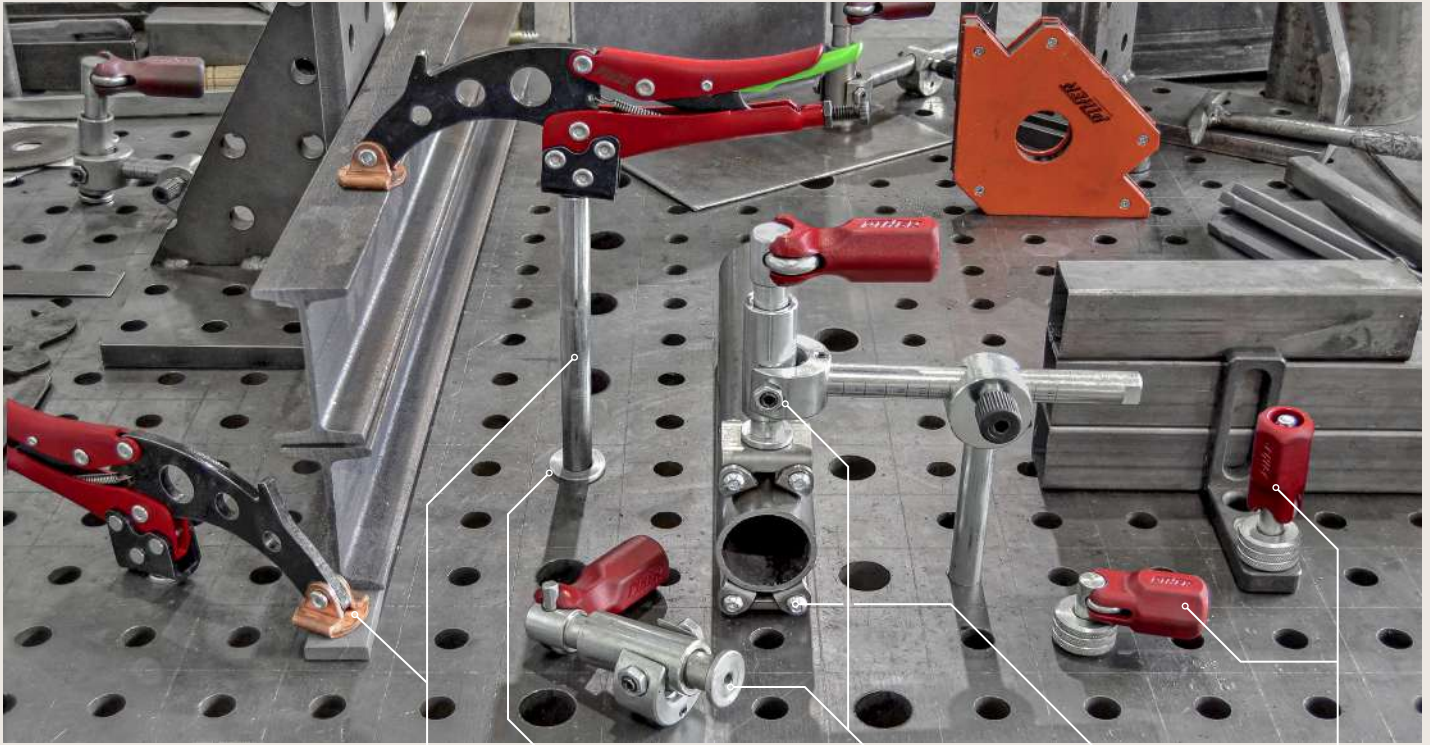


COD	A cm	B cm	C cm	D cm	E cm	F cm	S cm	Kg	
70320	27,5	9,0	2,0	8,5	42,0	10,3	0,8	10,5	1

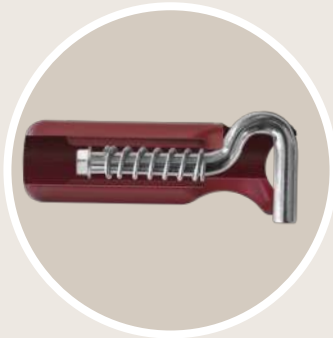
- Nodular cast iron.
- Smooth tempered steel changeable jaws.
- Includes 2 sets of machineable steel jaws.
- Fundición nodular.
- Bocas intercambiables de acero templada y rectificadas.
- Incluye dos juegos de bocas mecanizables de acero.



**PARA MESA DE ORIFICIOS PARA METAL Y MADERA
FOR WORKING ON METAL & WOODEN HOLED TABLES**

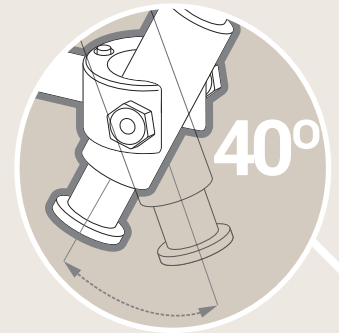


TCP · ÉMBOLO DE MESA
TCP · TABLE PISTON CLAMP



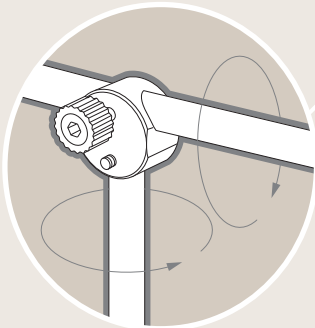
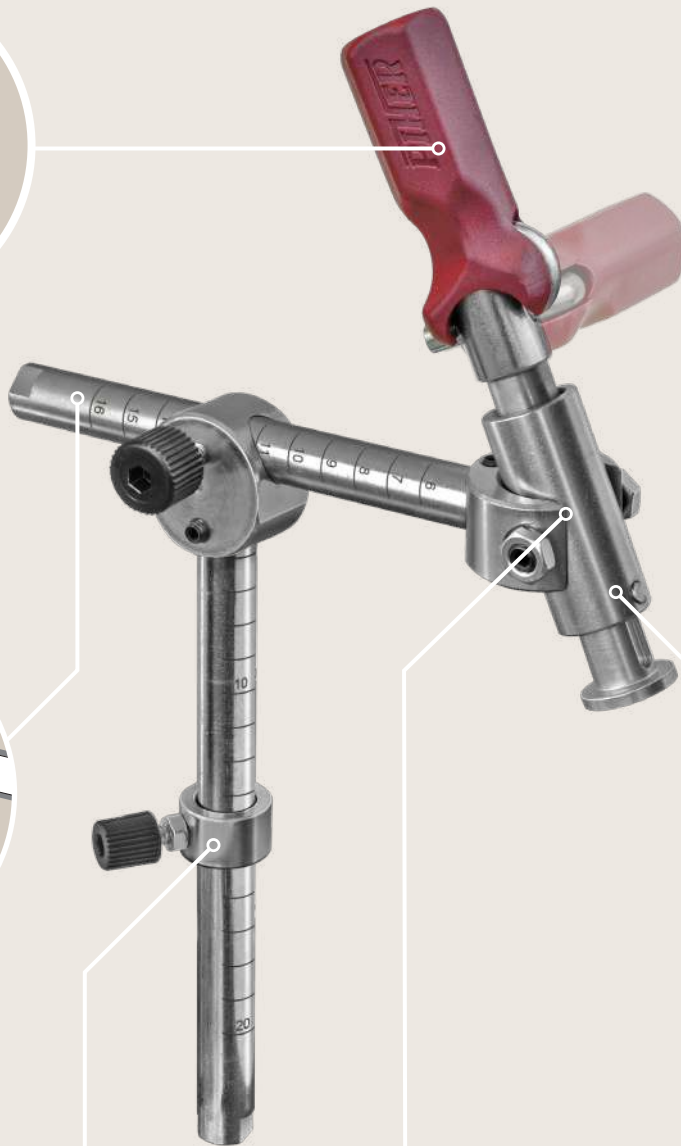
Mango ergonómico
multiposición y recambiable.

*Ergonomically shaped handle,
interchangeable
and multi positionable.*



El émbolo bascula 40° para
adaptarse a cualquier ángulo.

*The piston tilts 40°
to adapt to any angle*



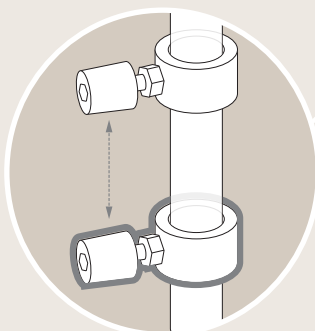
Para sujeción horizontal y
vertical. Adaptable a 360°.

*For horizontal and vertical
clamping. 360° adaptable*



La superficie de presión del
émbolo tiene rosca M6 para el
acoplamiento de accesorios.

*Piston pressure surface with M6
thread for assembling accessories.*



Para sujeción horizontal y
vertical. Adaptable a 360°.

*For horizontal and vertical
clamping. 360° adaptable*



Sistema de émbolo PIHER:
Doble rosca fina protegida de
avance recto, sin rotación.

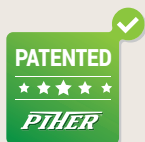
*PIHER Piston system inside:
Protected double threaded piston
with straight non rotating advance.*



COD. 19114
Accesorio para Tubos
Tube/pipe accessory



COD. 24014
Protectores de Plástico
Plastic Protection Caps



TCP · ÉMBOLO DE MESA
TCP · TABLE PISTON CLAMP





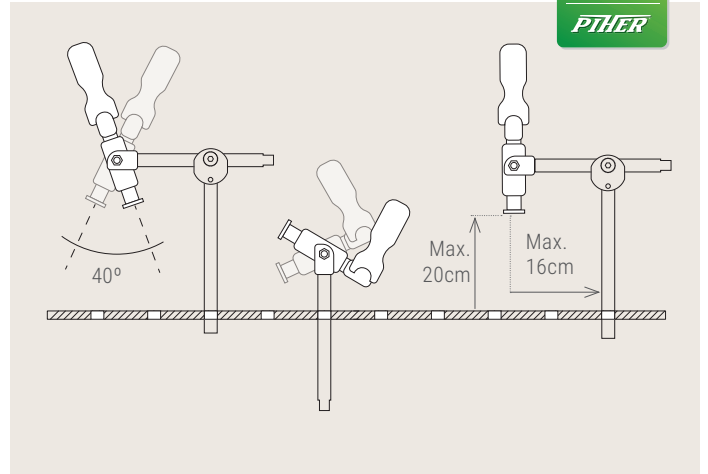
TCP DE ÉMBOLO · TCP PISTON



Ø16mm

350 Kg

COD	Kg	📦
19100	1,24	1



BARRA CON M8 Y M6 · BAR. WITH M8 & M6

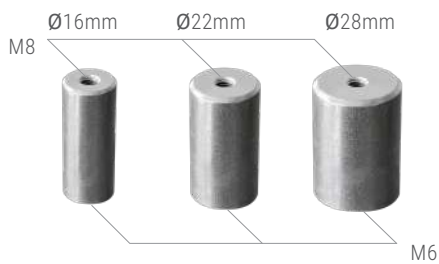
M8, M6

COD	Ømm	L mm	gr	📦
19165	Ø16	220	330	1
19166	Ø16	40	52	
19167	Ø22	40	107	
19168	Ø28	40	181	

Fabricados en acero al carbono cincado.
Zinc plated and carbon steel manufacture.

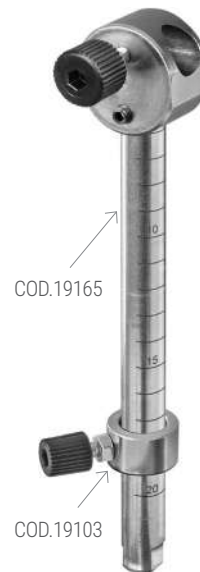


Ø16mm



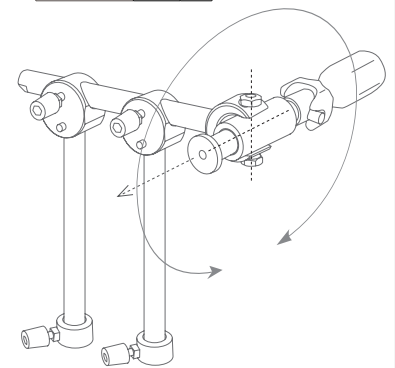
SOPORTE 90° · 90° SUPPORT

COD	gr	📦
19102	530	1



COD.19165

COD.19103



Complemento para presión en 360°
Add on for 360° clamping.

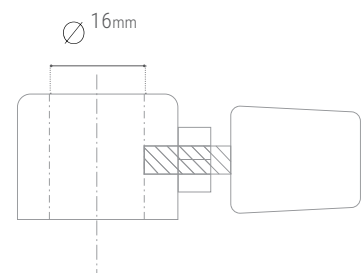
Fabricados en acero al carbono cincado.
Zinc plated and carbon steel manufacture.

TOPE DE BARRA · STOPPER



COD	kg	📦
19103	0,05	1

- Fabricados en acero al carbono cincado.
- Zinc plated carbon steel



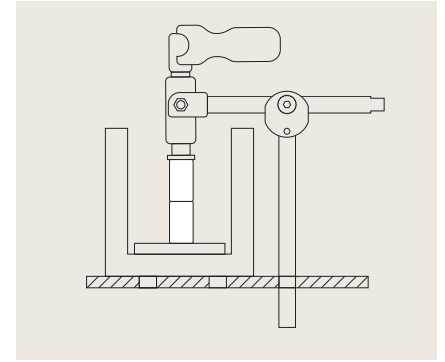


NEW

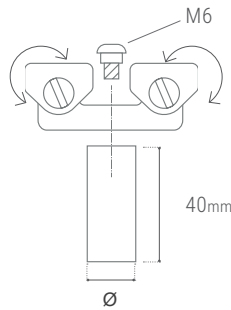
ALARGADOR DE ÉMBOLO CON M6-M8 · PISTON EXTENSION M6-M8



COD	Kg
60501	0.45



TMB · ADAPTADOR PARA TUBOS CON BARRA · TMB · ADAPTER FOR TUBES WITH A BAR

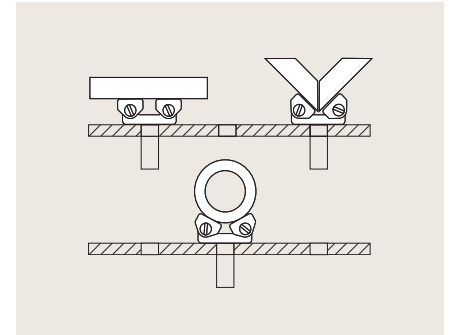


COD	Ømm	kg	📦
19111	Ø16	0,23	
19112	Ø22	0,29	1
19113	Ø28	0,36	

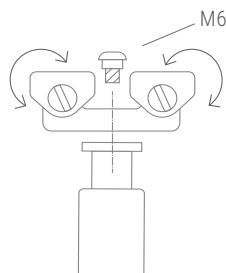


• Superficies basculantes de acero inoxidable sobre soporte de aluminio. Barra de acero al carbono cincado.

• Swivel surface of stainless steel with aluminium support.
Zinc plated and carbon steel bar manufacture.



TM · ADAPTADOR PARA TUBOS · TM · ADAPTER FOR TUBES



COD	kg	📦
19114	0,18	1

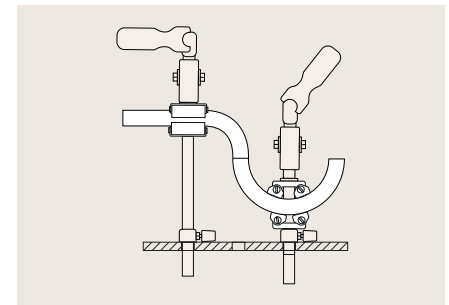


• Tornillos incluidos con dos opciones: bloqueo o giratorio

• Superficies basculantes de acero inoxidable sobre soporte de aluminio.

• Screws included with two options: locked and free to rotate.

• Swivel surface of stainless steel with aluminium support.





CASQUILLO ADAPTADOR TCP PARA MESAS DE SOLDADURA · ADAPTER CAP



COD	Ø mm	kg	📦
19169	Ø22	0,02	1
19170	Ø28	0,06	

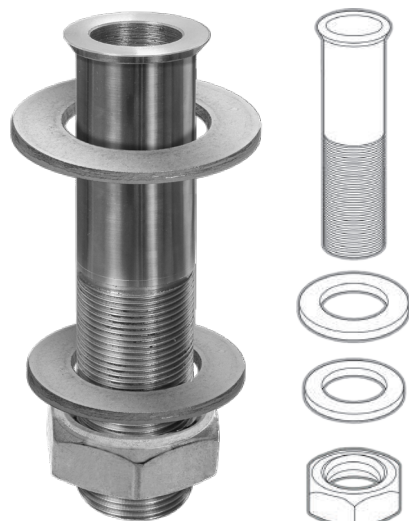
Fabricados en acero al carbono cincado, con anillo de presión de muelle para mejor fijación.

Zinc plated in carbon steel with spring pressure ring for better fixing.



CASQUILLO ADAPTADOR TCP PARA BANCOS DE MADERA · TCP ADAPTER CAP FOR WOODEN BENCH

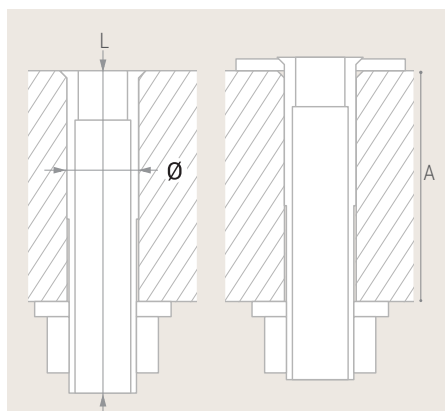
NEW



COD	Ø mm	L mm	A mm	kg	📦
19133	20	34	16-21	0.08	1
19135	25	104,5	20-60	0.320	
19136	30	105,5	40-80	0.575	

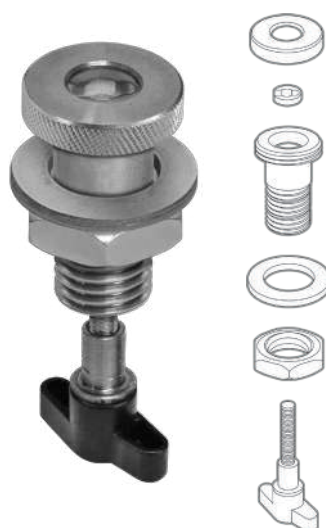
Fabricado en acero al carbono y cincado con dos opciones de colocación, al ras de superficie o con arandela de refuerzo.

Made of carbon steel and zinc plated with two placement options: ground level or with a reinforcement washer.

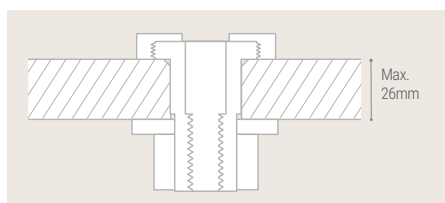


TCM - PARA MESAS DE ORIFICIOS · TCM - WOODWORKING HOLED TABLE

NEW



COD	Kg	📦
19130	0,16	1



Hecho en acero. *Made of Steel.*

Para modelos *For our models:*

Mini Quick

Doble función horizontal y vertical, para mesas con orificios de 19 o 20 mm y máximo espesor de 26 mm.

Double horizontal and vertical function, for tables with 19 or 20 mm holes and a maximum thickness of 26 mm.





Liberación con un sólo click.
One click release.



Fabricada en acero y mangos recubiertos con pintura epoxi.
Made of steel and Epoxy paint coated handles.

Brazo de presión recubierto por cataforesis
Cataphoresis coated pressure arm.



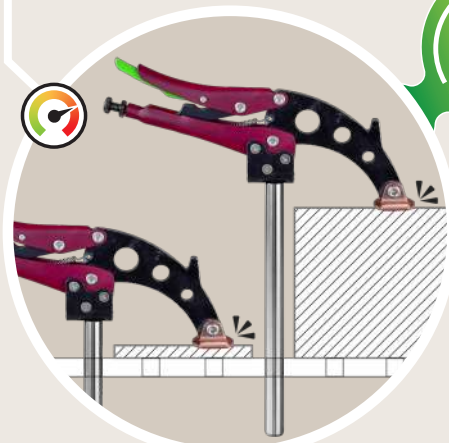
Cabezal pivotante cobreado para evitar suciedad en trabajos de soldadura.
Copper-plated pivoting head to avoid any kind of dirt in welding jobs.



Fija la presión aplicada regulando el tornillo trasero.
Sets the applied pressure by adjusting the rear screw.



Con agujero roscado M6 para acoplar accesorios
With an M6 threaded hole to attach accessories



¡Da igual la altura o forma de la pieza!
Siempre presiona con la fuerza seleccionada.

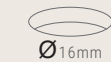
*Whatever the height or shape of the piece!
Always press with the selected force.*



COD. 19114
Accesorio para Tubos
Plastic Protection Caps



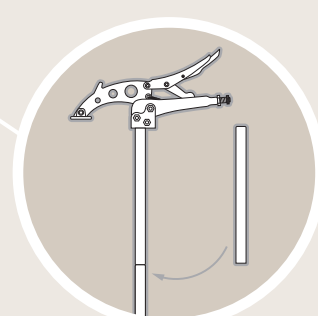
COD. 24014
Protectores de Plástico
Plastic Protection Caps



Ø16mm



Ø28mm



Opción de enroscar una nueva barra para aumentar la altura.

Option to screw in a new bar to increase the height.

PATENT
PENDING
PTHER



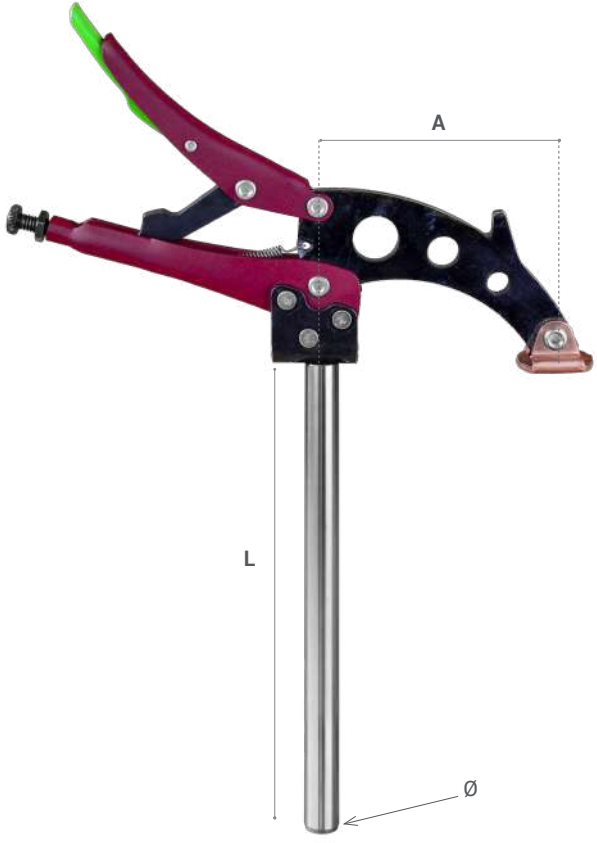
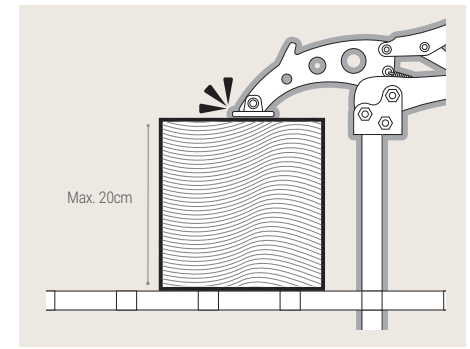
NEW

TGA · GRAPA AUTOAJUSTABLE RÁPIDA · TGA QUICK SELF-ADJUSTABLE TOGGLE CLAMP

 **150 Kg**

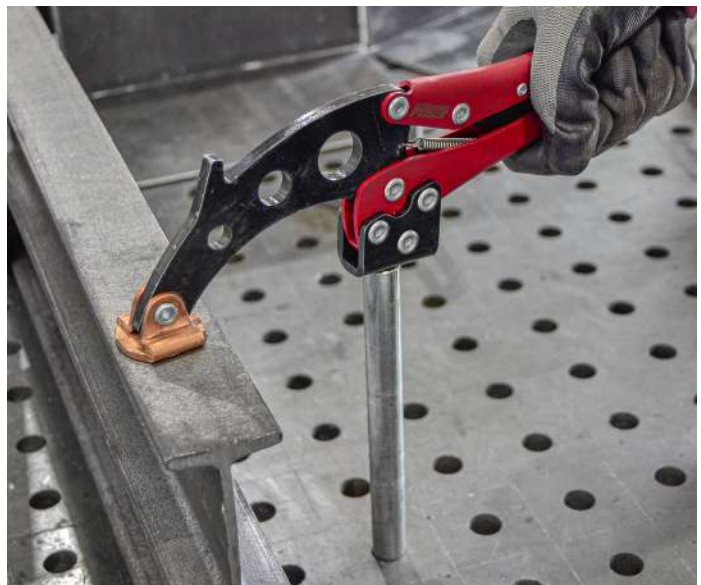
COD	Ø mm	L mm	A mm	kg	∅
53122	16	220	100	0,94	1
53123	28	230		1,7	


PATENT
 PENDING
PHER



REPUESTO DE BARRA CON M8
SPARE BAR WITH M8

COD	Ø mm	L mm	kg	∅
19117	16	220	0.34	1
19119	28	230	1.08	



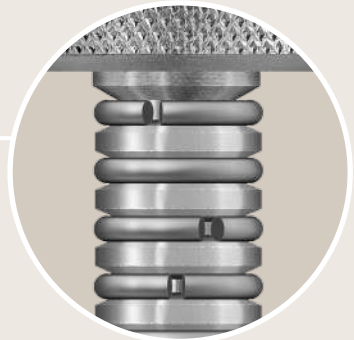
Uso como perno de sujeción y tope en mesas de orificios para soldadura

Use as a clamping bolt and stop on holed tables for welding



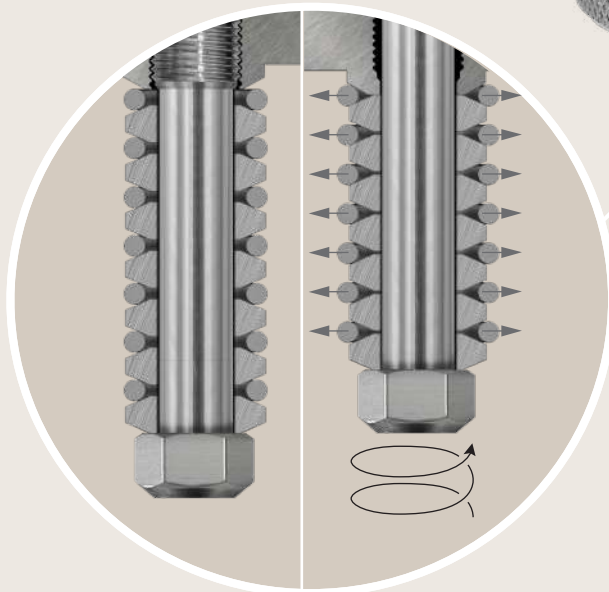
Mango ergonómico abatible y recambiable.

Ergonomic folding and replaceable handle.



Cuerpo, husillo y tuerca de acero al carbono.

Carbon steel body, spindle and nut.



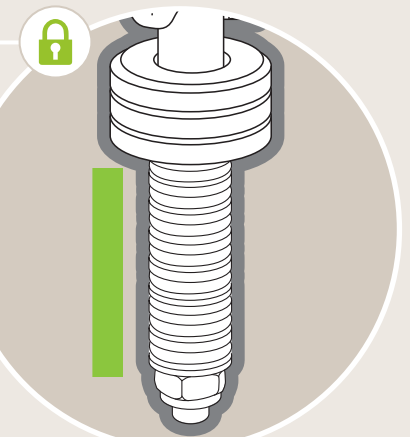
Anillos de expansión y arandelas cónicas de acero tratado.
Expansion rings and treated steel conical washers.



Ø16mm

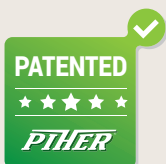


Ø28mm



Bloqueo a lo largo de toda la barra para adaptarse a cualquier espesor de mesa y accesorio.


Locking system along the whole bar for any thickness of table and accessory.

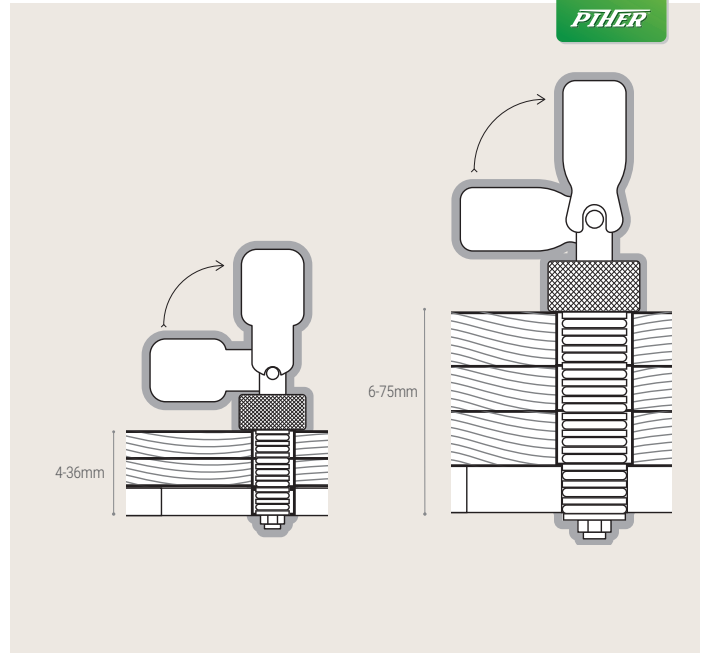




TS: PERNO UNIVERSAL DE SUJECIÓN PARA MESA DE SOLDADURA · TS: UNIVERSAL BOLT & STOPS FOR WELDING TABLES

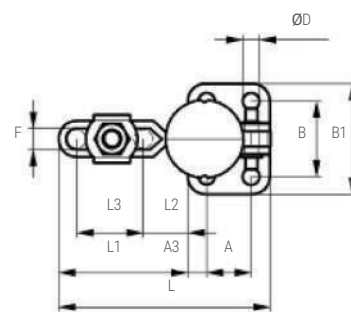
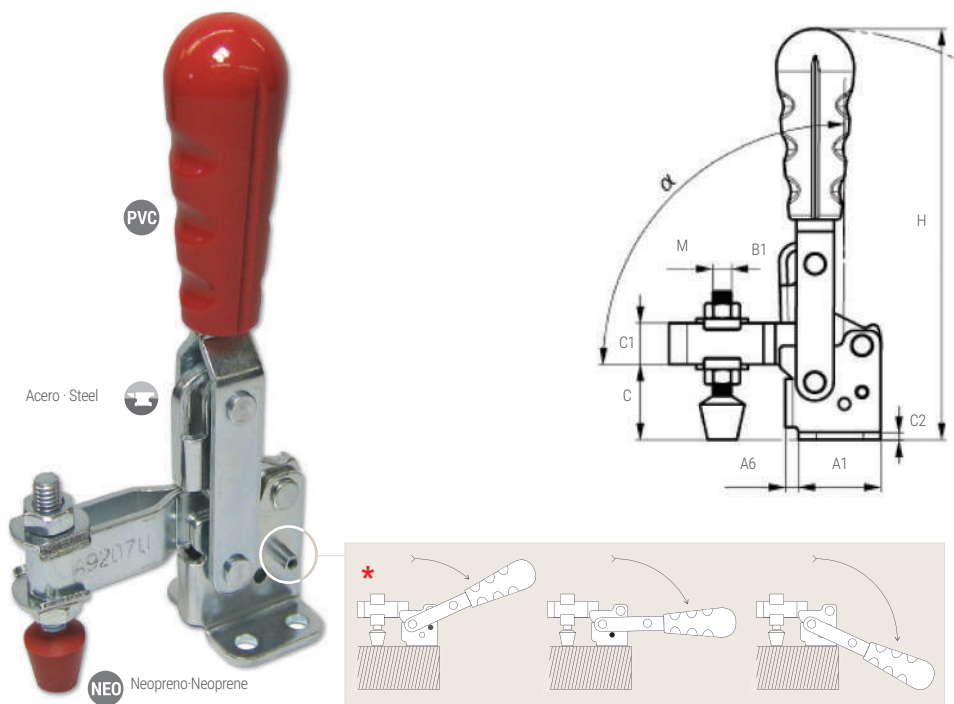


	COD	\varnothing mm	kg	
TS 16	19120	16	0.214	1
TS 28	19124	28	0.721	



GRAPAS TOGGLE CLAMPS

GRAPA RÁPIDA VERTICAL · QUICK VERTICAL TOGGLE CLAMPS

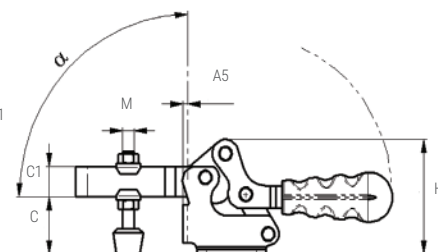
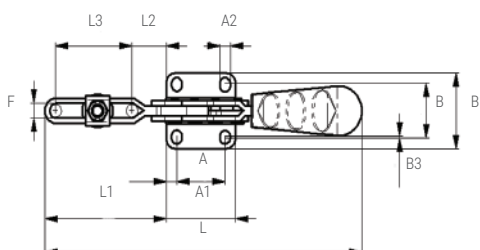


3D Modelos 3D en nuestra web · 3D models on our website

COD	MOD	Kg	FUERZA MÁXIMA MAXIMUM PRESSURE
56001	M5(201U)	0,05	45Kg
56002*	M6(202U)	0,19	150Kg
56003*	M8(207U)	0,38	250Kg
56004*	M10(210U)	0,81	340Kg
56005*	M12(247U)	1,1	360Kg

COD	A mm	A1 mm	A3 mm	A6 mm	B mm	B1 mm	C mm	C1 mm	C2 mm	D mm	F mm	H mm	L mm	L1 mm	L2 mm	L3 mm	M	α
56001	16	26	5	-	23,4	33,4	19	8	2	4,4	5	77	50,4	24,4	3,5	16,4	M5	67,4°
56002*	12,7	27	7	-	26,9	37,9	23	11	3	5,1	6	111	69,9	42,9	15	21,5	M6	93°
56003*	19	35	8	5,5	32	47	32	17,5	3,2	7,1	8,9	175	90	55	19	28	M8	90,4°
56004*	32	50	9	10	45	64	42	22	4	8,3	10,6	218	143	92,8	23	60,5	M10	90°
56005*	32	50,8	9,5	12,2	45	64	50,8	22,5	3	8,7	13,4	224	176	125	31	82,5	M12	101°

GRAPA RÁPIDA HORIZONTAL · QUICK HORIZONTAL TOGGLE CLAMPS



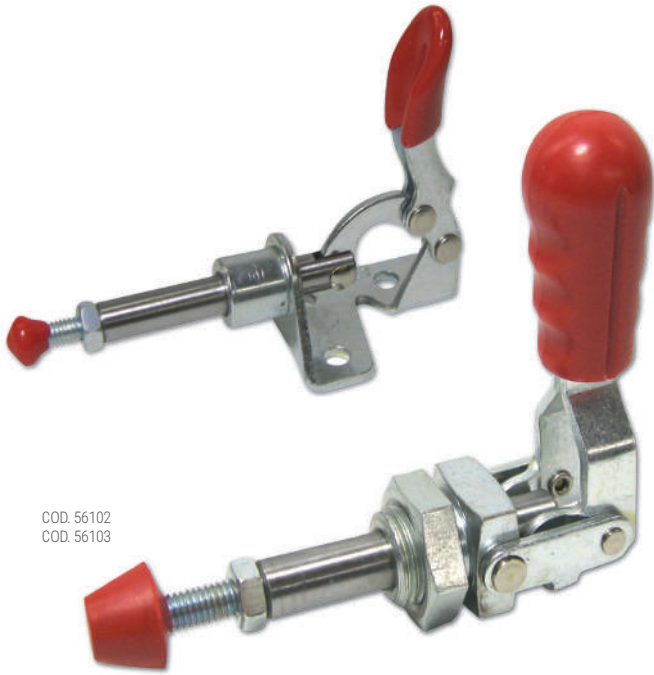
3D Modelos 3D en nuestra web · 3D models on our website

COD	MOD	Kg	FUERZA MÁXIMA MAXIMUM PRESSURE
56050	M4(205U)	0,03	38Kg
56051	M5	0,07	70Kg
56052	M6	0,23	90Kg
56053	M8	0,43	220Kg
56054	M10	0,91	340Kg

COD	A mm	A1 mm	A2 mm	A3 mm	B mm	B1 mm	B3 mm	C mm	C1 mm	C2 mm	F mm	H mm	L mm	L1 mm	L2 mm	L3 mm	M	α
56050	11,1	24	6,8	4	16	23,8	4,4	7,4	6,8	1,6	4,8	17	68	21	6,5	9,5	M4	87°
56051	13,5	25	5,2	5,7	17	27	-	19	9,5	2	5,8	38,2	105	36,8	12	20	M5	94°
56052	26	38	5,5	6	28	40	3	25	14	2,5	6,2	52,6	162	61,4	19	36,5	M6	96°
56053	26	42	6,6	8	31	47	2,5	34	17,5	3	9	68,5	189	66,3	22	36,8	M8	95°
56054	41,2	59	8,7	9	43	59	1,8	45	23,8	4	11,4	90	269	103	28,5	64,8	M10	95°

GRAPAS TOGGLE CLAMPS

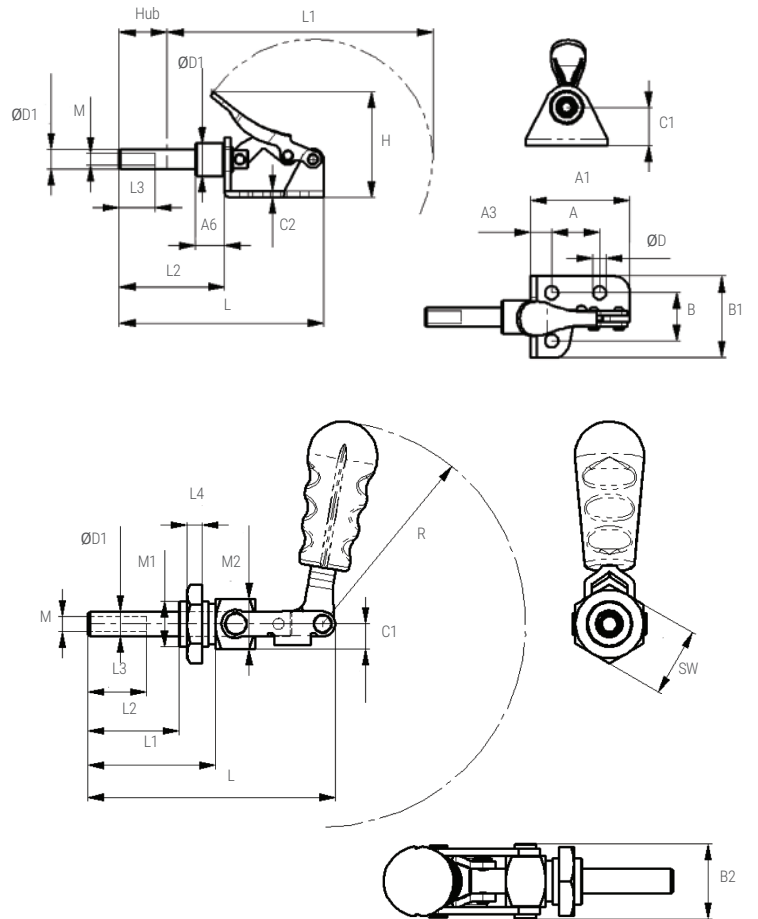
GRAPA RÁPIDA AXIAL · INLINE TOGGLE CLAMPS



COD. 56102
COD. 56103

3D Modelos 3D en nuestra web · 3D models on our website

1	COD	MOD	Kg	FUERZA MÁXIMA MAXIMUM PRESSURE
	56100	M4 (601 MM)	0,05	45Kg
	56102	M6(602MM)	0,11	90Kg
	56103	M8(604MM)	0,28	130Kg



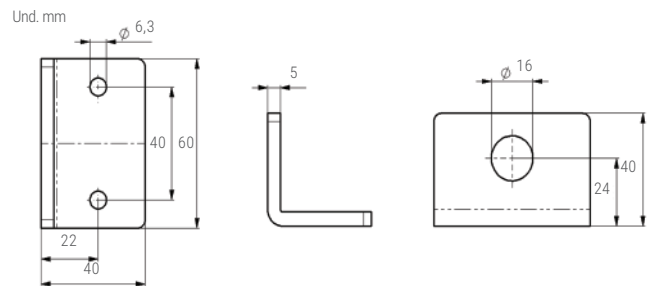
COD	A mm	A1 mm	A2 mm	A6 mm	B mm	B1 mm	C1 mm	C2 mm	D mm	D1 mm	D2 mm	L mm	L1 mm	L2 mm	L3 mm	H mm	M	Hub mm
56100	16	33	7	10	16	27	12,7	12,7	4,4	6,5	11	68	88,5	35	12	35	M4	16

COD	B2 mm	C1 mm	D2 mm	L mm	L1 mm	L2 mm	L3 mm	L4 mm	Hub mm	M	M1	M2	R mm	SW mm
56102	26	9,5	9,4	64	33,5	20,7	15,8	6,4	19,7	M6	M16x1,5	19	63,3	23
56103	32,6	11	11	104	56	39,7	26	6,4	39	M8	M20x1,5	19	90,5	30

SOPORTE GRAPA RÁPIDA AXIAL M6 · INLINE CLAMP SUPPORT



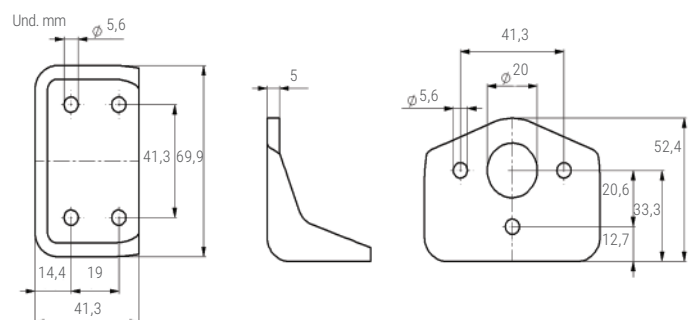
COD	Kg	1
56112	0,2	1



SOPORTE GRAPA RÁPIDA AXIAL M8 · INLINE CLAMP SUPPORT

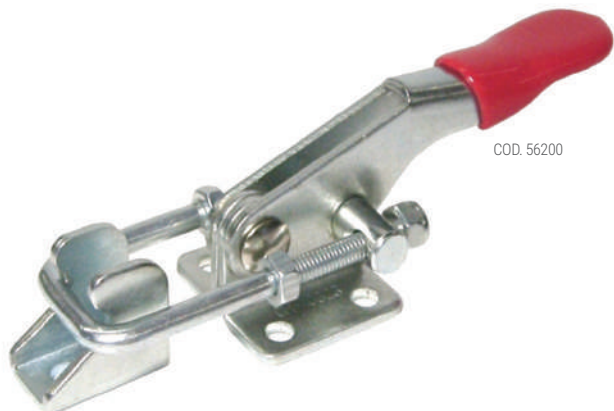


COD	Kg	1
56113	0,2	1

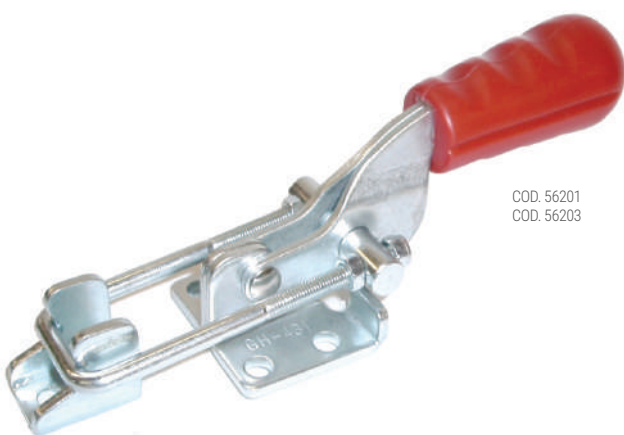


GRAPAS TOGGLE CLAMPS

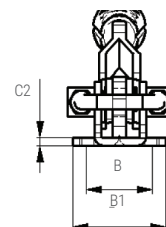
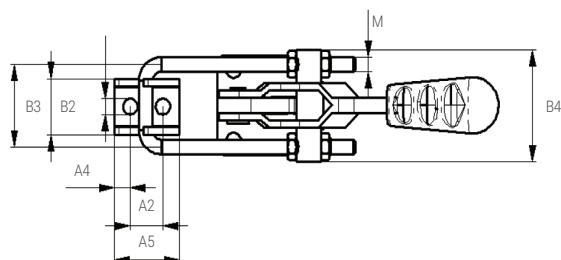
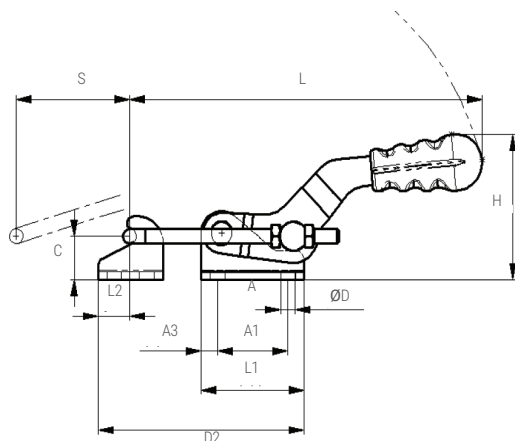
GRAPAS RÁPIDAS GANCHO · TOGGLE CLAMPS



COD. 56200



COD. 56201
COD. 56203

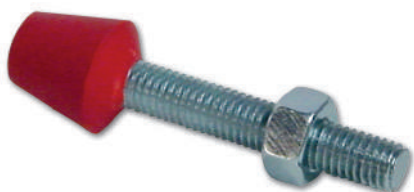


3D Modelos 3D en nuestra web · 3D models on our website

📦	COD	MOD	Kg	FUERZA MÁXIMA MAXIMUM PRESSURE
1	56200	M4 (323)	0,07	160 Kg
	56201	M5 (331)	0,25	320 Kg
	56203	M8 (341)	0,75	700 Kg

COD	A mm	A1 mm	A2 mm	A3 mm	A4 mm	A5 mm	B mm	B1 mm	B2 mm	B3 mm	B4 mm	C mm	C2 mm	D mm	D2 mm	H mm	L mm	L max. mm	L2 mm	M	S mm
56200	16	26	10	5	6	20	19	28	13	19	28	12	2	4,2	4,2	32	96	59	9	M4	27,5
56201	19	39,5	14,3	6,5	5,5	25,3	32	44,5	20	25,5	42	14	3	6,7	6,7	56,5	151	80	12,3	M5	35,5
56203	41,3	60,5	19	9,6	9,5	38	38	54	30	44,5	60,5	23,8	4	8,5	8,5	85	203	118	19	M8	66,5

TORNILLO DE NEOPRENO · SPECIAL SCREW WITH RUBBER BUFFER



📦	Kg	COD	MOD	Para los artículos For the articles
1	0,03	56900	M4 x 20	56050 · 56100
		56901	M5X30	56001 · 56051
		56902	M6X40	56002 · 56052 · 56102
		56903	M8X50	56003 · 56053 · 56103
		56904	M10X75	56004 · 56054
		56905	M12X100	56005

131 GRIP OMINUM • 131 OMNIUM GRIP PLIERS

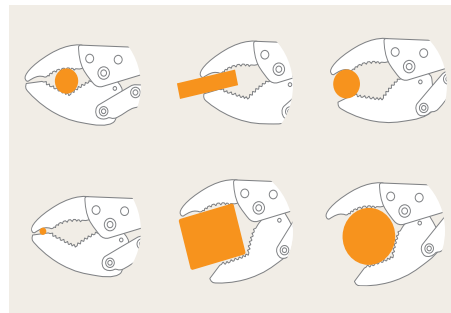
Recubrimiento antioxidante con pintura Epoxy.
Epoxy antioxidant coating.



- Bocas forjadas y templadas.
 - Indicada tanto para formas redondas como cuadradas y planas.
 - *Thermally treated forged steel jaws.*
 - *Gives a firm hold on all rounded and flat objects.*
- Recubrimiento antioxidante por Cataforesis.
Cataphoresis antioxidant coating.



COD	MOD	↓ cm	← cm	↔ cm	Kg	⊞
53041	131-07"	5,2	4,4	20,2	0,41	1
53042	131-10"	6,7	5,6	25,4	0,71	
53043	131-12"	7	5,6	30,7	0,94	



111 GRIP BOCA CURVA • 111 ROUNDED GRIP PLIERS



- Bocas forjadas y templadas.
- Indicada para formas redondas.
- *Thermally treated forged steel jaws.*
- *Gives a firm hold on all round shapes.*



COD	MOD	↓ cm	← cm	↔ cm	Kg	⊞
53020	111-05"	3,2	2,2	14,3	0,21	1
53021	111-07"	4,2	3,3	19,2	0,42	
53022	111-10"	6,2	4,1	23,8	0,65	
53023	111-12"	7,5	5,1	30,5	0,94	

121 GRIP BOCA CURVA CON CORTANTE • 121 ROUNDED GRIP WIRE CUTTERS



- Bocas forjadas y templadas.
- Indicada para formas redondas.
- Corta alambre por progresión de Ø1mm a Ø4mm.
- *Tempered forged steel jaws Forged jaws.*
- *Gives a firm hold on all round shapes.*
- *Cuts wire Ø1 to Ø4mm in progressive bites.*



COD	MOD	↓ cm	← cm	↔ cm	Kg	⊞
53030	121-05"	3,2	2,25	14,3	0,21	1
53031	121-07"	4,2	3,3	19,2	0,42	
53032	121-10"	6,2	4,1	23,8	0,65	
53033	121-12"	7,5	5,1	30,5	0,94	

112 GRIP BOCA RECTA • 112 STRAIGHT JAW GRIP PLIERS



- Bocas forjadas y templadas.
- Bocas anchas para mayor capacidad de trabajo.
- *Thermally treated forged steel jaws.*
- *Wide opening for greater work capacity.*



COD	MOD	↓ cm	← cm	↔ cm	Kg	⊞
53050	112-05"	3,2	2,3	14,3	0,21	1
53051	112-07"	4,2	3,3	19,2	0,44	
53052	112-10"	6,3	4,2	23,8	0,70	

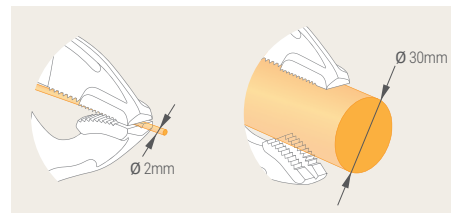
122 GROOVY GRIP • 122 GROOVY PLIERS



- Bocas forjadas y templadas.
- Bocas de gran desahogo.
- Ranura longitudinal en "V".
- *Thermally treated forged steel jaws.*
- *Convex jaws.*
- *Longitudinal V-Groove.*


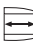



COD	MOD	↓ cm	← cm	↔ cm	Kg	⊞
53011	122-07"	6	4,4	20,5	0,42	1
53012	122-10"	6,2	4,3	23,8	0,67	



727 ERGOGRIP · PLIERS



COD	MOD	 cm	 cm	L cm	Kg	
53001	737-08"	3	6,5	15,5	0,37	1

Más ergonómica - More ergonomic




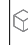


- Bocas forjadas y templadas.
- Indicada para trabajos de empuje, tracción y torsión
- Ajuste con una sola mano.
- Thermally treated forged steel.
- Increased Power for Push-Pull-Torque actions.
- Single handed use.

122-12 BOCAS GRAN ALCANCE · 122-12 LARGE CAPACITY PLIERS



Ø 51-95mm


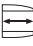

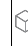
COD	MOD	 cm	 cm	 cm	Kg	
53013	122-12"	11,2	9,5	30	0,87	1

- Bocas forjadas y templadas.
- Bocas de gran desahogo, con capacidad de desmontar filtros de aceite.

- Thermally treated forged steel jaws.
- Convex jaws, Provides an excellent grip for most screw-in oil filters.

127 GRIP NARIZ LARGA · 127 LONG NOSE GRIP PLIERS




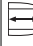


COD	MOD	 cm	 cm	 cm	Kg	
53061	127F-06"	5	5,2	17,6	0,24	1
53062	127F-10"	6,8	6,5	23,2	0,50	

- Bocas forjadas y templadas.
- Indicada para acceder a lugares estrechos y alejados.

- Thermally treated forged steel jaws.
- Able to reach deep into recessed areas.

139 GRIP DE LATIGUILLOS · 139 HOSE GRIP PLIERS





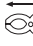

COD	MOD	 cm	 cm	 cm	Kg	
53081	139-10"	Ø3	7,7	23,5	0,44	1

- Boca larga y redondeada, que cierra instantáneamente los latiguillos sin estropearlos.

- Long rounded smooth section jaws, instant closure with no hose damage.

128 GRIP CHAPISTA · 128 SHEET METAL GRIP PLIERS




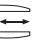


COD	MOD	 cm	 cm	 cm	Kg	
53071	128-08"	5,5	4,4	20	0,57	1

- Bocas anchas con tratamiento térmico.
- Indicada para trabajar con chapa.

- Wide jaw profile
- Ideal for bending, shaping, and crimping sheet material.

126 GRIP PARA TUBO · 126 PIPE GRIP PLIERS



COD	MOD	 cm	 cm	 cm	Kg	
53151	126-12"	0,65-9	9,3	29,5	0,96	1

- Mantiene dos tubos alineados y espacio libre para soldarlos.

- Aligns two adjacent pipes while giving full visibility of the welding area.

125 GRIP HORQUILLA • 125 LOCKING U-GRIP PLIERS



COD	MOD	cm	cm	cm	Kg	
53141	125-09"	6	6,7	23	0,69	1
53142	125-12"	9	8,7	29	0,94	1



- Mantiene alineadas las piezas adyacentes y espacio libre para soldarlas
- Permits the clamping of adjacent pieces while giving full visibility of the welding area.

145 GRIP HORQUILLA DE ALUMINIO • 145 LOCKING ALUMINIUM ALLOY U-GRIP PLIERS



COD	MOD	cm	cm	cm	Kg	
53191	145-12"	8,5	7,6	27,3	0,73	1



AL Hecho en Aluminio
Made in Aluminium

- Aluminio de alta resistencia.
- No contamina el acero inoxidable.
- El material resiste los perdigones de la soldadura
- Highly resistant aluminium.
- No stainless steel contamination.
- Material resistant to welding splats

124 GRIP CUELLO DE CISNE • 124 LOCKING C-GRIP PLIERS



COD	MOD	cm	cm	cm	Kg	
53131	124-06"	6	5	17,1	0,28	1
53132	124-12"	11	9,2	28,8	0,88	
53133	124-18"	26	26	47	1,37	
53134	124-24"	40	41	62	1,69	

- Bocas forjadas y templadas.
- Bocas de gran capacidad para librar obstaculos.
- Thermally treated forged steel jaws.
- Deep Jaw Profile.

224 GRIP CUELLO DE CISNE CON OSCILANTE • 224 LOCKING C-GRIP PLIERS WITH SWIVEL PADS



COD	MOD	cm	cm	cm	Kg	
53161	224-06"	5	5,8	17,8	0,3	1
53162	224-12"	10	9	28	1,15	
53163	224-14"	15	13	35,8	1,2	
53164	224-18"	23	24	47	1,42	
53165	224-24"	37	40	63	1,83	



COD. 24014
Protectores de Plástico
Plastic Protection Caps

- Indicadas para no dañar el material.
- Prevents any damage to work pieces.

233 GRIP CON BOCAS OSCILANTES • LOCKING GRIP PLIERS WITH SWIVEL PADS



COD	MOD	cm	cm	cm	Kg	
53065	233-06"	6	6,6	19,4	0,3	1
53067	233-10"	4,5	3,4	23,9	0,71	
53068	233-12"	10	8,2	29,0	0,84	

- Indicadas para no dañar el material.
- Prevents any damage to work pieces.



COD	MOD	cm	cm	cm	Kg	
53066	233-06"A	6	5,9	17,3	0,29	1



COD. 24014
Protectores de Plástico
Plastic Protection Caps

181 GRIP DE CADENA · 181 LOCKING CHAIN GRIP PLIERS



COD	MOD	cm	cm	Kg	
53091	181-10"	Ø4-16	25	0,9	1
53092	181-12"	Ø4-16	30	1,14	

COD	MOD	cm	Kg	
53099	CAD181	48	0,31	1

- Cadena tratada, resistente y flexible.
- Ajuste rapido de objetos diversos en lugares dificiles.
- Flexible heavy-duty heat treated chain.
- Adjusts quickly around objects of any shape, even in awkward areas.

182 CORTA TUBOS DE CADENA · CHAIN PIPE CUTTER GRIP PLIERS



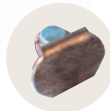
COD	MOD	M	cm	cm	Kg	
53101	182-10"	2,6	Ø1,5-7,5	25	0,83	1
53102	182-12"	2,6	Ø1,5-7,5	30	1,04	
53108	CAD182	2,6	-	38	0,35	

M = Máximo grosor de corte (mm) Maximum cutting thickness

COD	MOD	M	cm	cm	Kg	
53103	186-12"	5	Ø2-11,5	32	1,2	1
53109	CAD186	5	-	38	0,35	

- Cuchillas de aleación de acero.
- Realiza cortes uniforme en tubos de acero, cobre, PVC...
- Solo necesita sitio para un cuarto de vuelta.
- Steel alloy cutting wheels.
- Cuts through steel, copper, PVC...
- Cuts even in awkward areas.

137 GRIP TAPAPUNTOS · 137 PLUGWELD PLIERS



COD	MOD	cm	cm	cm	Kg	
53111	137-9"	0-3,5	7	24,5	0,51	1

PAD 137 - Repuesto · Copper pad piece

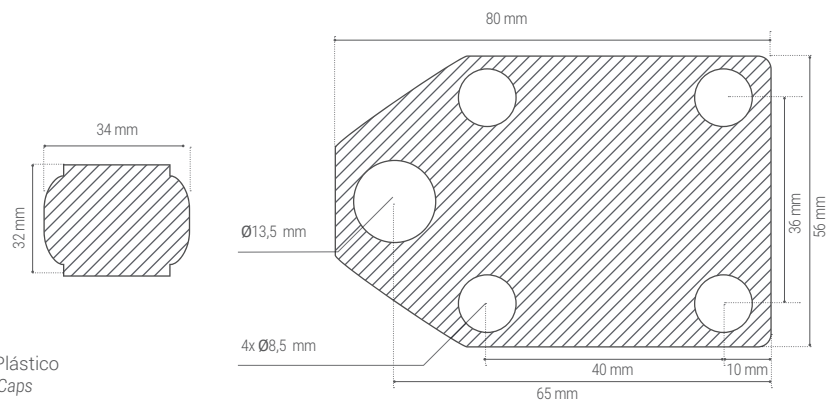
- Un cojín de cobre evita la perforación por quemado de paneles de chapa delgada en trabajos de soldadura.
- The solid copper pad on the fixed jaw solves the problem of burn thru when plugwelding thin sheet metal panels.

222 GRIP DE MESA · 222 TABLE C-CLAMPS



COD	MOD	cm	cm	cm	Kg	
53121	222-12"	10	7,8	30	0,88	1

- Zapata moleteada con dos posiciones, fija y oscilante.
- Fijación de objetos en taladros, soldadura, etc.
- Knurled swivel pad.
- 2 positions, fixes and holds objects for drilling, welding etc.






COD. 24014
Protectores de Plástico
Plastic Protection Caps

MICRO GRIP · MICRO GRIP PLIERS



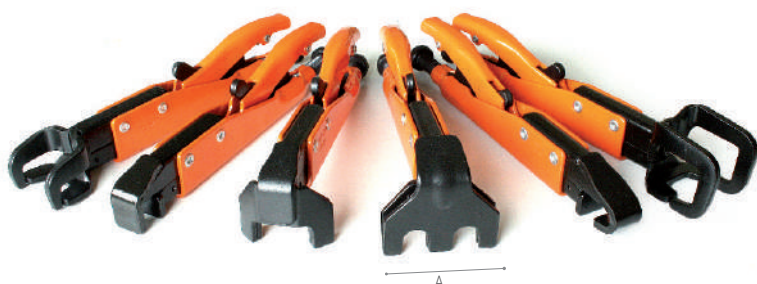
- Juego de 2 unidades.
- La grip mas pequeña.
- Aluminio y latón.




- Set of 2 units.
- Extra small grip.
- Aluminium and brass.

COD	MOD	 cm	 cm	Kg	
53207	MG2K-040	0-1,2	9,1	0,12	1



GRIPS AXIALES · AXIAL GRIP PLIERS



COD	MOD	 cm	A	 cm	Kg	
53201	912-07"	1,8	2	19,7	0,43	1
53202	915-07"	1,5	4,4	22	0,46	
53203	918-07"	1,0	4,9	20	0,46	
53204	922-07"	1,5	2	21	0,42	
53205	925-07"	1,5	4,4	23,5	0,5	
53206	928-07"	1,2	5,7	20,2	0,47	



912 AXIAL TIPO L · 912 L-TYPE AXIAL

Sujeta dos piezas superpuestas.

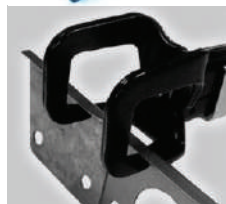
Clamps two overlapping pieces.



915 AXIAL TIPO LL · 915 LL-TYPE AXIAL

Sujeta dos piezas adyacentes.

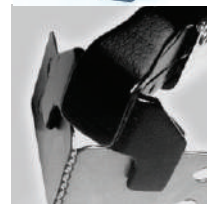
Clamps two adjacent pieces.



918 AXIAL TIPO T · 918 T-TYPE AXIAL

Sujeta a escuadra dos piezas del mismo espesor.

Clamps two pieces of equal thickness at 90°.



922 AXIAL TIPO J · 922 J-TYPE AXIAL

Sujeta dos piezas superpuestas y rebordeadas.

Clamps two flanged overlapping pieces.



925 AXIAL TIPO JJ · 925 JJ-TYPE AXIAL

Sujeta dos piezas rebordeadas superpuestas o adyacentes.

Clamps two flanged, overlapping or adjacent pieces.



928 AXIAL TIPO W · 928 W-TYPE AXIAL

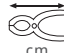

Permite soldar cuatro puntos consecutivos sin desmontar la herramienta.

Clamps overlapping pieces allowing four consecutive spot welds without removing the tool.

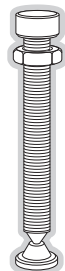


PINZAS DE SOLDADURA CON HUSILLO · WELDING PLIERS WITH SCREW




COD	A cm	B cm	 cm	Kg	
53112	0-2,5	9	11,6	0,91	1
53113	0-7		18,5	0,96	
53114	0-10		18,5	1,04	
53115	0-17		23,0	1,25	

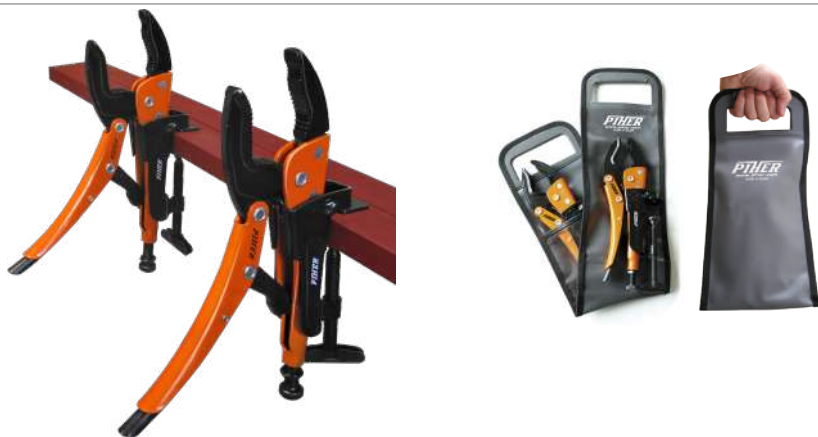
Husillo cobreado y Cuerpo de acero
Copper plated thread and Steel made body.




REPUESTO HUSILLO
SPARE SCREW

COD	L cm	Kg	
53002	8	0,12	1
53003	13,5	0,18	
53004	16,5	0,21	
53005	24	0,3	

KIT MANOS LIBRES HK-SET4 · HK-SET4 HANDS FREE KIT







COD	MOD	Kg	
53210	HK-SET4	2	1
	2x 53042 + 2x 53220		

Conjuntamente forman un tornillo de banco portátil para cortar, encolar, soldar, etc.

A unique concept creating a true hands-free bench vice for cutting, gluing, welding...

1010 SOPORTE DE GRIP 10" · 1010 10" GRIP PLIER HOLDERS




COD	MOD	 cm	 cm	 cm	Kg	
53220	1010	6	2,7	13-19	0,24	1

Convierte una llave Grip de 10'' en un MINI BANCO DE TRABAJO.

Converts 10'' grip plier into MINI-PORABLE VICE

KIT BÁSICO · GENERAL SERVICE SET




COD	MOD	Kg	
53211	BS-SET3	1,43	1
	53061 + 53051 + 53032		

Presentado en una practica bolsa de almacenaje que incluye las llaves más utilizadas.

Provided in a practical plastic pouch including the most commonly used keys.

KIT DE GARAJE · GARAGE SET

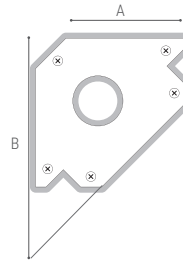


COD	MOD	Kg	
53212	GK-SET3	1,85	1
	53011 + 53081 + 53013		

Para el mantenimiento del coche sustitución de filtros, reparación de frenos etc.

Especially for general car maintenance, oil filter servicing, brake repairs etc.

ESCUADRA MAGNÉTICA • MAGNETIC HOLDERS



Baquelita indeformable
Non deformable bakelite



COD	MOD	A cm	B cm	Kg	📦
29003	Q1	8,5	15	0,30	10
29004	Q2	11	19,5	0,65	
29005	Q3	14	26	1,20	

- Imán de ferrita protegido con baquelita resistente a altas temperaturas. Capacidad de 45° y 90°.
- De uso industrial.
- Chapas de acero de 2,5 mm unidas con tornillos roscados
- Ferrite magnet protected with bakelite resistant to high temperatures.
- For welding 45° and 90° angles.
- For industrial use.
- 2.5 mm. thick steel sheet joined with threaded screws.



MASA MAGNÉTICA PARA SOLDADURA • MAGNETIC GROUND BLOCKS



COD	MOD	∅ cm	(A)	Kg	📦
29006	MG 1	6	150 A	0,18	6
29007	MG 2	9	300 A	0,55	



- Pieza de contacto enteramente de latón.
- Uso industrial.
- Iman de ferrita permanente.
- Contact pieces wholly in brass.
- For industrial use.
- Permanent ferrite magnets.

EXTRACTOR AUTOCENTRANTE · SELF CENTERING PULLER



- Las patas se mueven al mismo tiempo.
- Extracción paralela asegurada sin dañar el eje del rodamiento.
- Si aplica una presión excesiva las patas no se romperán nunca, sólo se deformarán.
- Recubrimiento níquel electroquímico
- Tornillos extraíbles para cambiar el número de patas (3 o 2).

- Every leg moves in unison.
- Parallel pull guaranteed without damaging the bearing axis.
- In case of excessive pressure the leg will lose its shape in order to avoid any break.
- Electro chemical nickel plated.
- Removable screws to change the number of legs (3-2)

COD	A mm	B mm	Tn		Kg	
72910	110	105	1	✓	0,8	1
72920	175	185	4	✓	2,0	
72930	240	225	7	✓	6,5	
72940	350	410	10	✓	14,5	

= Combina 2 y 3 patas · Adaptable for 2 leg use

EXPOSITOR · DISPLAY



COD		Kg	
72900	72910 - 72920 - 72930	12,8	1

EXTRACTOR AUTOCENTRANTE LIGERO 2&3 PATAS · SELF CENTERING LIGHT 2&3 LEG PULLER

NEW



Las patas se entrelazan con la tuerca de soporte del husillo, lo que hace que todas las patas se muevan al mismo tiempo.

The legs interlock with the support nut of the spindle, which makes all the legs move in unison.

2 patas · 2 legs

COD	A mm	B mm	C mm	Tn	Kg	
74055	80	80	10.7	1	0.5	1
74056	116	122	11	3	0.9	
74057	160	161	14.2	5	1.8	
74058	200	202	14.5	8	3.3	

3 patas · 3 legs

COD	A mm	B mm	C mm	Tn	Kg	
74059	80	80	10.7	1	0.5	1
74060	116	122	11	3	0.9	
74061	160	161	14.2	5	1.8	
74062	200	202	14.5	8	3.3	

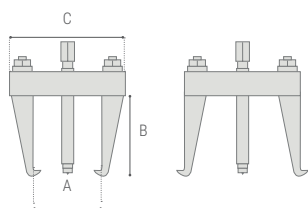
EXTRACTOR DE 2 PATAS RÍGIDAS · 2 RIGID LEG PULLER



- La solución ideal para la extracción profesional de rodamientos de bolas y/o poleas.
- Las patas son reversibles para poder colocar las puntas hacia afuera.
- Si aplica una presión excesiva el cuerpo se deformará elásticamente para evitar la rotura.
- Recubrimiento níquel electroquímico

- Best solution for professional extraction of ball bearings.
- Reversible legs to set the points facing out
- In case of excessive pressure the body will be deformed in order to avoid any break.
- Electro chemical nickel plated

COD	A max. mm	A min. mm	B mm	C mm	Tn	Kg	
72209	60	12	50	72	1	0,3	1
72219	80	25	80	122	2	1,0	
72229	115	25	135	156	3	1,3	
72238	155	25	160	210	10	2,4	
72239	145	25	220	210	10	4,0	
72249	195	60	220	260	15	4,4	



EXPOSITOR · DISPLAY

COD		Kg	
72200	72209-72219-72229 72238-72239-72249	16,5	1

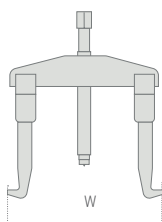


EXTRACTOR DE 2 PATAS 720 · 2 LEG PULLER 720



- Fabricado en acero forjado níquelado.
- Para extracción desde el exterior e interior.
- Nickel plated drop forged steel.
- For internal and external extraction work.

COD	A mm	B mm	W mm	Tn	Kg	
72010	100	30-95	92-130	3	1,1	1
72015	100	35-135	100-175	3	1,3	
72020	150	40-160	130-225	7	3,4	
72025	155	35-190	135-250	7	3,6	
72030	205	50-240	175-325	12	7,5	
72035	200	60-350	175-425	12	8,5	
72040	200	90-510	220-580	12	16,0	



EXPOSITOR · DISPLAY STAND

COD	Incluidos · Included	Kg	
72000	72010-72015-72020 72025-72030	20,1	1



EXTRACTOR DE 2-3 PATAS 721 · 2-3 LEG EXTERNAL PULLER 721

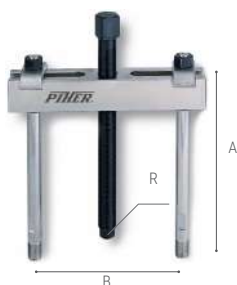


COD	A mm	B mm		Tn	Kg	
72110	55	70		0,5	1,1	1
72120	85	100	✓	1	1,3	
72130	135	150	✓✓	4	3,4	
72140	180	200	✓✓	7	3,6	
72150	300	310	✓✓	10	7,5	
72160	365	425		17	8,5	
72170	460	520		30	16,0	
72180	750	800		50	24,0	

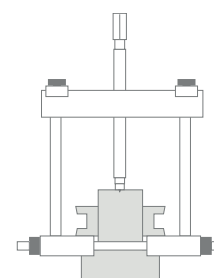
= Combina 2 y 3 patas · Adaptable for 2 legs use

- Fabricado en acero forjado níquelado.
- Para extracción desde el exterior.
- Nickel plated drop forged steel.
- For external extraction work.

EXTRACTOR DE ALARGADORAS 722 · EXTENSION BEARING PULLER 722



COD	A mm	B mm	R	Kg	
72210	115	47-110	3-8"	1,1	1
72220	115	47-140	3-8"	1,3	
72230	175	62-195	5-8"	3,4	
72240	175	70-245	5-8"	3,6	
72250	245	105-325	5-8"	7,5	



- Fabricado en acero forjado níquelado..
- Nickel plated drop forged steel.

DISPOSITIVO SEPARADOR 723 · BEARING SPLITTER 723



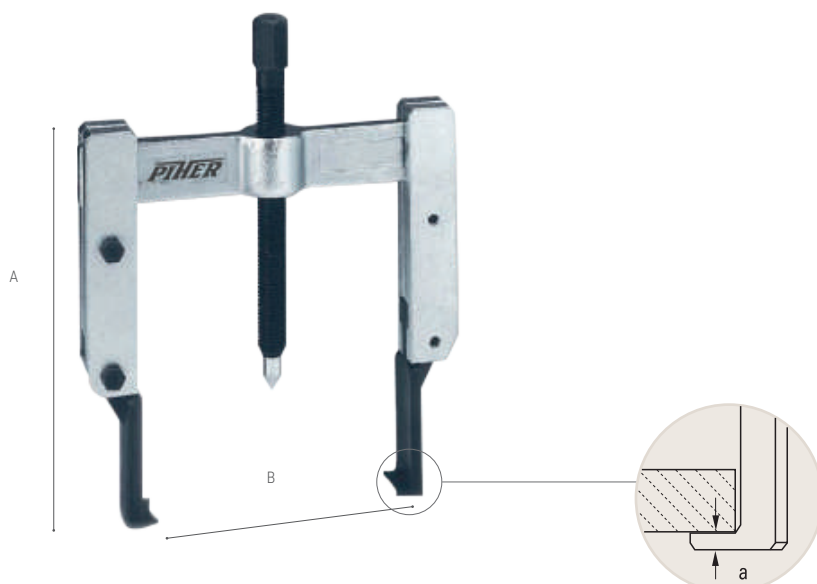
COD	B mm	A mm	R	Kg	
72310	60	4-60	3-8"	0,75	1
72320	80	6-80	3-8"	1,30	
72330	110	10-110	5-8"	2,75	
72340	155	12-134	5-8"	5,70	



Equivalencias
Equivalence

COD	COD
72210	72310
72220	72320
72230	72330
72240	72340
72250	72340

EXTRACTOR DE 2 PATAS FINAS 724 · EXTRA THIN 2 LEG PULLER 724



- Fabricado en acero forjado níquelado.
- Patas finas fabricadas en 42CrMo4.
- Para extracción desde el exterior e interior.
- Nickel plated drop forged steel.
- Thin 42CrMo4 steel legs.
- For internal and external extraction work..

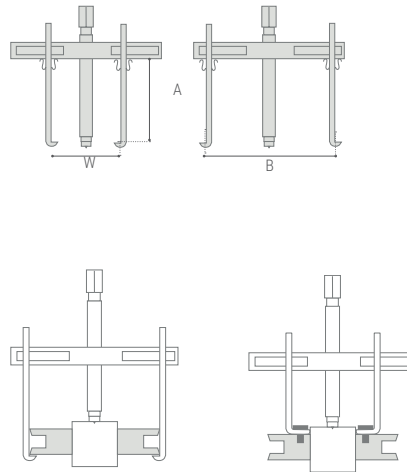
COD	A mm	B mm	a	Kg	
72400	110	35-140	2	1,1	1
72410	145	35-140	2	1,3	
72420	195	35-140	2	3,4	

EXTRACTOR DE 2 PATAS MULTIPLE 725 • MULTIPLE USE 2 LEG PULLER 725



COD	A mm	B mm	W mm	Kg	
72501	140	35-173	90-155	3,5	1
72520	182	35-250	105-260	6,5	

- Fabricado en acero forjado niquelado.
- Para extracción desde el exterior e interior.
- Caja de transporte incluida.
- Nickel plated drop forged steel.
- For internal and external extraction work.
- Transport case included.



Caja de Plastico incluida
Plastic Case included

MINI EXTRACTOR 735 • MINI PULLER 735



COD 73510
COD 73520

Desmontaje de limpiaparabrisas.
Windscreen wiper extractor.

COD	A1	B1	A2	B2	A3	B3	A4	B4	H	Kg	
73510	17	30	13	22	23	36	19	28	31	0,21	1
73515	17	30	13	22	23	36	19	28	44	0,24	

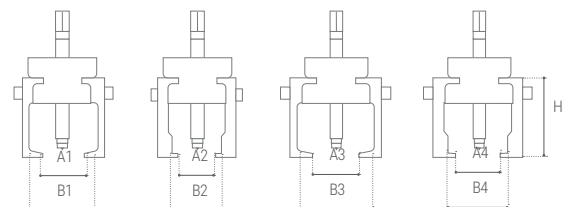
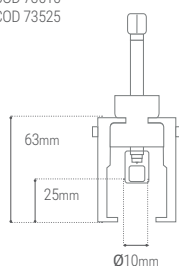
Und mm.



COD 73515
COD 73525

Para aplicaciones donde el eje coincide con el surtidor de agua del limpiaparabrisas.

For use where the windscreen washer spout coincides with the extractor spindle.



SET COMPLETO EXTRACTOR 728 · FULL PULLER SET 728



COD	Kg	
72800	4,5	1

Incluido · Included:

72712 · 72715 · 72720



Extractor para exterior (Ø0 a 75 mm.) e interior (Ø12 a 100 mm)

Extractor for internal use (Ø12 to 100 mm) and external use (Ø0 to 75 mm.)

72840



EXTRACTOR PINZA INTERIOR 727 · COMPLETE COLLET 727



COD	Ø mm	Kg	
72705	5-7	0,08	1
72708	8-11	0,09	
72712	12-14	0,27	
72715	15-19	0,27	
72720	20-24	0,32	
72725	25-29	0,37	
72730	30-37	0,42	
72738	38-46	0,55	
72747	47-54	1,32	
72755	55-64	1,58	
72765	65-76	1,95	

- Extractor de interiores.
- Para realizar extracción es necesario barra de impacto 728 o puente 7283.
- Internal bearing extractor
- To carry out the extraction work a sliding hammer 728 or puller 7283 is needed.

BARRA DE IMPACTO 728 · SLIDING HAMMER 728



COD	Kg	
72840	1,04	1

- Compatible para pinzas 727 y extractor 728.
- For the collet 727 and puller 728 articles.

BARRA IMPACTO 7285 · SLIDING HAMMER 7285



COD	Kg	
72850	2,25	1

- 4 posibles montajes para este producto: A,B,C,D, dependiendo de la rosca y longitud de barra necesaria.
- The sliding hammer consists of 2 parts for 2 different lengths and with 2 different threads 1-2 and 5-8", A, B, C, D, 4 possible mountings.

EXTRACTOR 7282 • PULLER 7282

5/8" UNF 18h

A



Ø45-97mm

5/8" UNF 18h

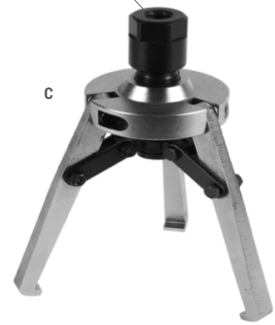
B



Ø95-150mm

5/8" UNF 18h

C



Ø40-130mm

COD	Kg	
72820	2,25	1

- Extractor de interiores y camisas.
- 3 posibles montajes para este producto: A,B,C.
- Puller for inner parts and sleeve.
- A, B, C, 3 possible mountings.

SET EXTRACTOR DE RODAMIENTOS DE BOLAS 726 • BALL-BEARING PULLER SET 726



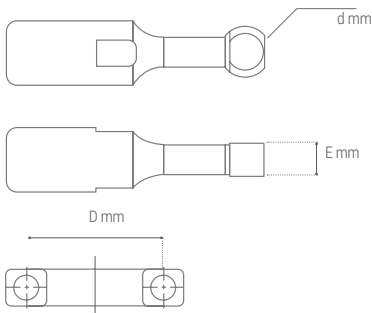
COD 72610



COD 72620



COD 72640



COD	D	d	E	Kg	
72610	Ø20-95	Ø 5,3	3,2	0,9	1
		Ø 6	4,1		
		Ø 8	5,1		
72620	Ø35-117	Ø 8	5,1	2,5	
		Ø 9	5,7		
		Ø 11	6,2		
		Ø 12,6	6,2		
72640	Ø62-195	Ø 16	9,2	8,9	
		Ø 16	9		
		Ø 19	11,2		
		Ø 22	14		
		Ø 25	15		
		Ø 28	16		
	Ø 31,5	19			

- Realizar la extracción agarrando entre las pistas exterior e interior del rodamiento.
- Carried out by pushing the rounded legs between the inside and outside tracks and pulling upwards.

JUEGO DE MACHOS ESTRIADOS 5 PIEZAS 731 · 5 PIECE SCREW PULLER SET 731



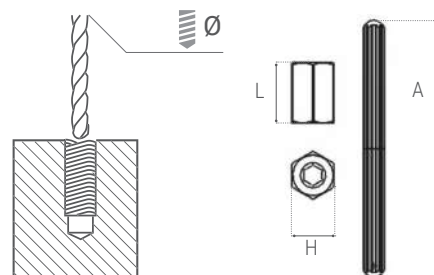
COD	Kg	📦
73100	0,27	1

- Set para extraer tornillos rotos.
- Fabricados en acero templado.

- Set for broken screw extraction.
- Tempered steel.

MACHOS ESTRIADOS · GROOVED SHANK

COD	mm	L mm	H mm	A mm
73110	4	16	10	57
73120	5	16	11	68
73130	6	16	13	78
73140	7,5	16	14	84
73150	8,5	16	16	94



JUEGO DE MACHOS, BROCAS Y GUÍAS · FULL SCREW PULLER, DRILLS & DRILLING GUIDES SET



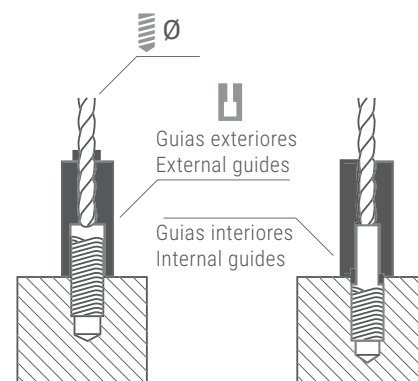
COD	Kg	📦
73102	0,6	1

Machos Estriados Incluidos
Piece screw pullers Included:

COD	Ø mm	Guías-Drilling guides- M	
73110	4	M 5	1
		M 6	2
		M 7	3
		M 8	4
73120	5	M 8	5
		M 9	6
		M 10	7
73130	6	M 11	8
73140	7,5	M 12	9
73150	8,5	M 14	10

- Set de 5 machos estriados, 5 brocas y 10 guías exteriores e interiores de taladrado.
- Fabricados en acero templado.

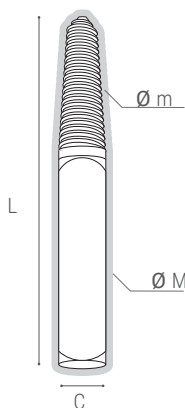
- Full extractor set, with 5 drills and 10 external/ internal drilling guides.
- Tempered steel.



JUEGO DE EXTRACTORES DE TORNILLOS · SCREW PULLER SET



SET	Kg	📦
73200	0,60	1



- Machos estriados para roscas a izquierda
- Fabricados en acero templado

- For standard clockwise threads
- Tempered steel

Extratores Incluidos · Pullers Included:

mm	m	M	C	L	Kg
3	2,7	4,7	5	51	0,01
4	3,3	6	5	68	0,01
5	4,6	8	6	66	0,02
6	5,5	10,5	8	73	0,03
8	6,7	16	10	80	0,05

UoM. mm

EXTRACTOR DE 3 GARRAS PARA FILTRO DE ACEITE 737 • 3 LEG OIL FILTER PULLER 737



COD	Ø mm	H cm	A cm	Kg	📦
73710	55 - 72	20	31	0,4	1
73720	68 - 110	24	37	0,8	
73730	110 - 142	24	55	2	

Garras de acero templado.
Tempered steel jaws.



FLEJE PARA FILTRO DE ACEITE 736 • STEEL BAND OIL FILTER PULLER 736



COD	Ø cm	Kg	📦
73610	65 - 110	0,49	1
73620	110 - 155	0,51	

Fleje de acero conformado para aumentar el agarre.
Steel band to increase grip.



FLEJE DE REPUESTO • SPARE STEEL BAND

COD	Para los artículos For the articles	📦
73611	73610	10
73621	73620	

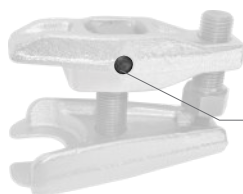
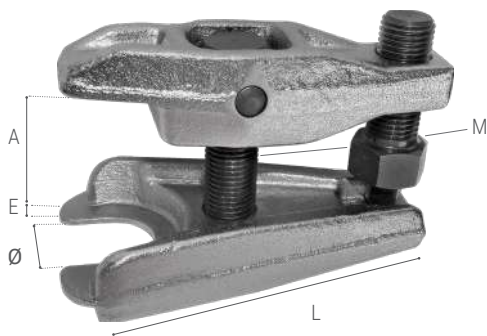
EXTRACTOR DE ESPÁRRAGOS 730 • SCREW PULLER 730



COD	Ø mm	A mm	B mm	C mm	Kg	📦
73010	4,5 - 9,5	12	46	25	0,14	1
73020	8 - 19	21	60	31	0,39	
73030	15-25	3	68	38	0,63	

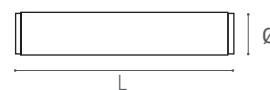
Cuerpo en acero templado.
Tempered steel body.

EXTRACTOR DE ROTULA UNIVERSAL 738 • UNIVERSAL BALL JOINT SPLITTER 738



Fabricado en acero forjado niquelado.
Nickel plated drop forged steel.

* REPUESTO • SPARE PARTS



COD	A	Ø	E	L	M	Kg	📦
73810	50	18-22	3	100	M14 x 15	0,7	1
73820	95	28-32	5	157	M22 x 15	2,6	
73830	120	32-36	6	191	M25 x 15	4,8	
73840	120	32-36	6	191	M25 x 15	4,9	

Und. mm

📦	COD	Ø x L mm	Para los artículos For the articles
1	73815	8 x 32	73810
	73825	10 x 45	73820
	73835	14 x 55	73830-73840

PERFORADORES DE CHAPA RECTIFICADO 710 · GROUND STEEL SHEET METAL PUNCHES 710



- Bordes rectificados para un excelente acabado.
 - Arandela de laton para evitar fricción
 - Fabricado en acero templado.
 - Capacidad de corte: 2 mm en chapa de acero, 1,2 mm. en inoxidable.
 - Tornillo de cabeza cuadrada
- *Extra smoothly ground edges for an excellent finish.*
 - *Brass washer prevents any abrasion.*
 - *Tempered steel.*
 - *Cut capacity: 2 mm in steel sheet metal, 1.2 mm in stainless steel.*
 - *Square head screw.*

JUEGO DE PERFORADORES 710 ROUND SHEET METAL PUNCH SET 715



COD	SET	Kg	📦
71000	Ø 18-20-22-37	1,0	1
71001	Ø 16-20-25-35	1,0	
71002	Ø 18-22-25-32	0,9	
71003	Ø 16-20-25-32	0,9	

COD	Ø mm	A mm	M	Kg	📦
71013	127 (1-2")	23	M8x1,25	0,08	1
71014	14	23	M8x1,25	0,08	
71015	15	23	M8x1,25	0,09	
71016	16 (5-8")	23	M8x1,25	0,08	
71018	18	27	M8x1,25	0,11	
71019	19 (3-4")	27	M8x1,25	0,11	
71020	20	32	M10x1,25	0,13	
71021	21	32	M10x1,25	0,14	
71022	22 (7-8")	32	M10x1,25	0,15	
71023	23	37	M10x1,25	0,23	
71024	24	37	M10x1,25	0,20	
71025	25 (1")	37	M10x1,25	0,21	
71026	26	37	M10x1,25	0,23	
71028	28 (1.3-32")	42	M12x1,50	0,32	
71029	29	42	M12x1,50	0,32	
71030	30	42	M12x1,50	0,32	
71032	32 (1.1-4")	42	M12x1,50	0,34	
71034	34(1.11-32")	48	M12x1,50	0,40	
71035	35	48	M12x1,50	0,46	
71038	38 (1.1-2")	48	M12x1,50	0,46	
71040	40	56	M14x1,50	0,67	
71042	42	58	M14x1,50	0,73	
71044	44	58	M14x1,50	0,75	
71045	45	58	M14x1,50	0,84	
71047	47	63	M14x1,50	0,85	
71048	48	63	M14x1,50	0,86	
71050	50	63	M14x1,50	1,03	
71051	51 (2")	68	M14x1,50	1,00	
71052	52	68	M14x1,50	1,05	
71055	55	74	M20x1,50	1,68	
71060	60 (2.3-8")	77	M20x1,50	1,71	
71065	65	87	M20x1,50	2,08	
71070	70	87	M20x1,50	2,12	
71072	72	87	M20x1,50	2,19	
71075	75	97	M20x1,50	2,20	
71080	80	97	M20x1,50	2,71	
71085	85	112	M20x1,50	3,71	
71090	90	112	M20x1,50	3,30	
71095	95	122	M20x1,50	3,44	
71100	100	122	M20x1,50	3,77	
71105	105	127	M20x1,50	4,20	

TORNILLO DE REPUESTO 711 · SPARE SCREW 711



COD	M	📦
71181	M8x1,25	1
71182	M10x1,25	
71183	M12x1,50	
71184	M14x1,50	
71185	M20x1,50	

Tornillo de alta calidad
150Kg·mm² de cabeza
Cuadrada

*Top quality tempered steel square
head screw, 150Kg·mm²*

ARANDELA DE REPUESTO 711 · SPARE WASHER 711




COD	M	📦
71191	M8	1
71192	M10	
71193	M12	
71194	M14	
71195	M20	

Arandela de laton

Brass washer.

PERFORADORES DE CHAPA 715 • UNGROUND SHEET METAL PUNCHES 715




COD	Ø mm	A mm	M	Kg	
71514	14	23	M8x125	0,08	
71515	15	23	M8x125	0,09	
71516	16 (5-8")	23	M8x125	0,08	
71518	18	27	M8x125	0,11	
71519	19 (3-4")	27	M8x125	0,11	
71520	20	32	M10x125	0,13	
71522	22 (7-8")	32	M10x125	0,15	
71525	25 (1")	37	M10x125	0,21	
71528	28 (1.3-32")	42	M12x150	0,32	
71530	30	42	M12x150	0,32	
71532	32 (1.1-4")	42	M12x150	0,34	
71534	34 (1.11-32")	48	M12x150	0,40	
71535	35	48	M12x150	0,46	
71537	37	48	M12x150	0,46	
71540	40	58	M14x150	0,67	
71543	43	58	M14x150	0,72	
71545	45	58	M14x150	0,84	
71550	50	63	M14x150	1,03	
71551	51 (2")	68	M14x150	1,00	
71552	52	68	M14x150	1,05	
71555	55	74	M20x150	1,68	
71560	60 (2.3-8")	77	M20x150	1,71	
71563	63	77	M20x150	1,80	

- Fabricado en acero templado.
- Arandela de acero.
- Capacidad de corte: 2 mm en chapa de acero. 1.2 mm. en inoxidable.
- Tornillo de cabeza Hexagonal.

- Tempered steel.
- Brass washer prevents any abrasion.
- Cut capacity: 0.08" in steel sheet metal, 0.05" in stainless steel.
- Hexagonal head screw.


JUEGO DE PERFORADORES DE CHAPA 715 • ROUND SHEET METAL PUNCH SET 715



COD	SET	Kg	
71500	18 - 22 - 25 - 32	0,85	1
71501	15 - 20 - 22 - 28	0,77	
71502	5-8" - 3-4" - 1" - 11-4"	0,81	
71503	1-2" - 3-4" - 1" - 1.1-4"	0,90	

TORNILLO DE REPUESTO 712 • SPARE SCREW 712



COD	M	
71201	M8x1,25	1
71202	M10x1,25	
71203	M12x1,50	
71204	M14x1,50	
71205	M20x1,50	

DIN 934, Dureza 80Kg-mm² de cabeza hexagonal

DIN 934 Hardness 80Kg-mm² and hexagon head

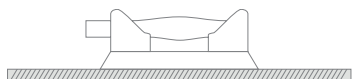
VENTOSAS SUCTION CUPS

PROFLAT SUCTION CUP · VENTOSA PROFLAT

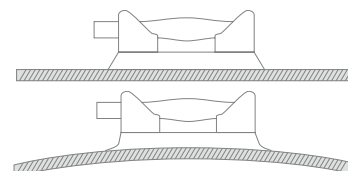
PROCURVE SUCTION CUP · VENTOSA PROCURVE



Caja y protector incluido.
Carrying case and protective cover included.



Caja y protector incluido.
Carrying case and protective cover included.



COD	Øcm	Kg	Capacidad de carga · Load Capacity	GS	
30131	20	1.56	Max. 100 Kg		1

COD	Øcm	Kg	Capacidad de carga · Load Capacity		
30132	23	1.77	Max. 120 Kg		1

- Ventosa superficies planas.
- Mango antideslizante de plástico reforzado ABS.
- Bomba de plástico reforzado ABS con indicador de peligro.
- Válvula para descompresión instantánea con protector.

- For flat surfaces.
- Strong plastic anti-slip handle and body.
- Strong plastic pump with vacuum leakage indicator.
- Quick suction release button.

- Ventosa superficies curvas y planas.
- Mango antideslizante de plástico reforzado ABS.
- Bomba de plástico reforzado ABS con indicador de peligro.
- Válvula para descompresión instantánea.

- For convex and flat surfaces.
- Strong plastic anti-slip handle and body.
- Strong plastic pump with vacuum leakage indicator.
- Quick suction release button.

SET DE VENTOSAS DE MANO · HANDHELD SUCTION CUPS SET



COD	Øcm	Kg	Max.	
30129	8,5	0,09	10 Kg	2



- Previene el daño de superficies.
- Para el manejo de cristal, baldosas, chapas y otros materiales no porosos
- Prevents surface damage.
- For handling glass, tiles, sheet metal and non-porous materials.

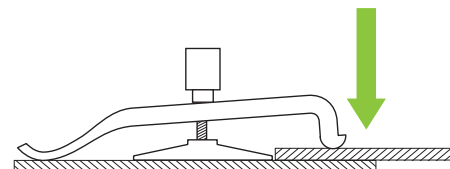


VENTOSA PARA ENCOLAR · SUCTION CUP FOR GLUING



COD	Øcm	Kg	
30106	7,8	0,5	1

- Fabricada en plástico ABS.
- Made in ABS plastic.



VENTOSAS SUCTION CUPS

VEN 2 ARTICULATED



COD	Øcm	Kg	Max.		
30025	11,7	0,60	30 Kg		1

Cabezales flotantes sobre ejes y alojamiento central para cinta de nylon.
Cuerpo fabricado en plástico reforzado ABS.
Protector incluido.

Centrally located swivel action heads for nylon band.
Strong ABS plastic body.
Protective covers included.

VEN 2



COD	Øcm	Kg	Max.		GS	
30130	11,7	0,56	40 Kg		25 Kg	1

Cuerpo fabricado en plástico reforzado ABS.
Protector incluido.

Strong ABS plastic body.
Protective covers included.

VEN 1



COD	Øcm	Kg	Max.		GS	
30024	12,3	0,30	20 Kg		10 Kg	1

Cuerpo fabricado en plástico reforzado ABS.
Protector incluido.
Para uso con una sola mano.

Strong ABS plastic body.
Protective covers included.
Single hand use.

VENAL 3



COD	Øcm	Kg	Max.		GS	
30028	12,3	1,34	100 Kg		35 Kg	1

Cuerpo fabricado en aleación de aluminio de alta densidad. Protector incluido.

Aluminum alloy body.
Protective covers included.

VENAL 2



COD	Øcm	Kg	Max.		GS	
30027	12,3	0,94	60 Kg		25 Kg	1

Cuerpo fabricado en aleación de aluminio de alta densidad. Protector incluido.

Aluminum alloy body.
Protective covers included.

VENAL 1



COD	Øcm	Kg	Max.		GS	
30026	12,3	0,47	40 Kg		15 Kg	1

Cuerpo fabricado en aleación de aluminio de alta densidad. Protector incluido.

Aluminum alloy body.
Protective covers included.

MATERIALES DE NUESTRAS GOMAS DE VACIO · MATERIAL USED IN RUBBER SUCTION PADS

	Temperatura Max. Max. temperature	Temperatura Min. Min. temperature	Durabilidad Lasting	Resistencia a la Abrasión Abrasion resistance	No Deja restos Don't leaves residue
NITRILO- NITRILE	110°C	-57°C	★	✓	×
SILICONA-SILICON	230°C	-50°C	★★★★★	×	✓

- Para trabajos con temperaturas extremas.
- No deja marcas.

- For extreme temperature work.
- No surface damage.

COD	MOD	Øcm	Kg	Max.		
30127	VEN 2 SIL.	12,3	0,94	60 Kg		1
30128	VEN 3 SIL.	12,3	1,34	100 Kg		

VENAL 2 SILICON



VENAL 3 SILICON



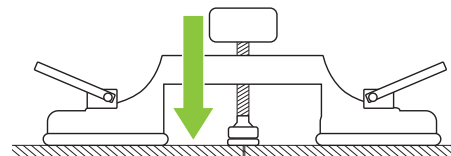
VENTOSAS SUCTION CUPS

VENTOSA DOBLE NIVELADORA · DOUBLE SUCTION CUP FOR LEVELLING



- Cuerpo fabricado en aleación de aluminio de alta densidad.
- Protectores incluidos.
- Sistema de nivelación con cabecilla de nylon 4 cm.
- Aluminum alloy body.
- Protective covers included.
- 4 cm nylon screw levelling system.

COD	Øcm	Kg	📦
30107	12,3	1	1

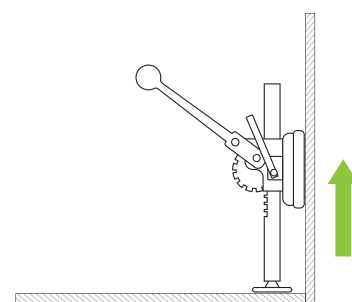
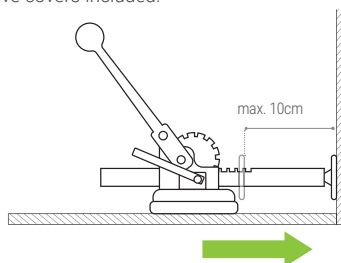


VENTOSA DE 90° · RIGHT ANGLED SINGLE SUCTION CUP



- Cuerpo fabricado en aluminio de alta densidad.
- Accionamiento por carraca.
- Protector incluido.
- High density aluminium alloy body.
- Ratchet tightening.
- Protective covers included.

COD	Øcm	Kg	📦
30103	11,7	1,31	1

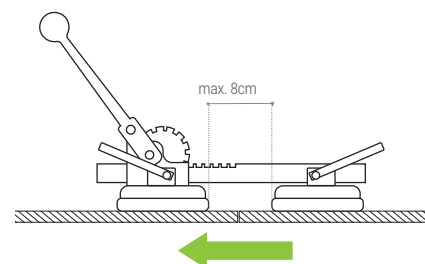


VENTOSA DOBLE CON CARRACA · RATCHET DOUBLE SUCTION CUP



- Cuerpo fabricado en aluminio de alta densidad.
- Accionamiento por carraca.
- Protectores incluidos.
- High density aluminium alloy body.
- Ratchet tightening.
- Protective covers included.


COD	Øcm	Kg	📦
30102	11,7	1,61	1

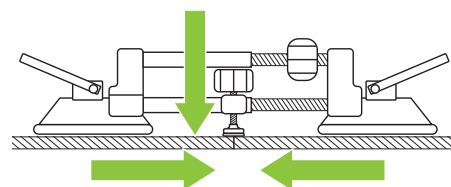


VENTOSA DOBLE CON HUSILLO · DOUBLE SUCTION CUP WITH SCREW MECHANISM



- Cuerpo fabricado en aluminio de alta densidad.
- Accionamiento por husillo.
- Protectores incluidos.
- High density aluminium alloy body.
- Screw tightening.
- Protective covers included.

COD	Øcm	Capacidad de carga Load Capacity	Kg	📦
30101	11,7	25 Kg 	1,87	1



VENTOSAS SUCTION CUPS

VENTOSA MULTIUSOS • MULTIPURPOSE SUCTION CUP



COD	Øcm	Kg	Capacidad de carga Load Capacity	📦
30162	11,7	0,31	25 Kg	1

- Cuerpo fabricado en aleación de aluminio de alta densidad.
- Protectores de gomas incluidos
- Aluminum alloy body.
- Protective rubber covers included.

1XM6 VENTOSA MULTIUSOS • MULTIPURPOSE SUCTION CUP



COD	Øcm	Kg	Capacidad de carga Load Capacity	📦
30166	11,5	0,31	25 Kg	1

- Cuerpo fabricado en aleación de aluminio de alta densidad.
- Protectores de gomas incluidos
- Aluminum alloy body.
- Protective rubber covers included.

REPUESTO GOMA • SPARE RUBBER PAD



📦	COD	Para los artículos For the articles
1	30150	30024, 30026
	30151	30025, 30101, 30102, 30103
	30152	30027, 30028

- Protector de goma incluido
- Protective rubber pad included.

REPUESTO SILICONA • SPARE SILICON PAD



📦	COD	Para los artículos For the articles
1	30154	30127, 30028, 30027, 30128

- Protector de goma incluido
- Protective rubber pad included.

REPUESTO GOMA • SPARE RUBBER PAD



📦	COD	Para los artículos For the articles
1	30153	30100, 30110, 30131, 30132
	30160	30132

- Protector de goma incluido
- Protective rubber pad included.

REPUESTO DE PROTECTORES • SPARE PROTECTION PADS



📦	COD	Para los artículos For the articles
1	30020	30024, 30026, 30027, 30028
	30021	30025, 30101, 30102, 30103, 30162
	30022	30100, 30110, 30131
	30019	30132

REPUESTO GATILLO 3 SPARE TRIGGER



📦	COD	Para los artículos - For the articles
1	30155	30024, 30025, 30026, 30027, 30028, 30101, 30102, 30103

REPUESTO BOMBA ABS • SPARE ABS PUMP



📦	COD	Para los artículos - For the articles
1	30165	30100, 30110, 30131, 30132



📦	COD	Para los artículos - For the articles
1	30164	30100, 30110, 30131, 30132

ELEVADORES Y TRANSPORTADORES LIFTERS & TRANSPORTERS

GARRA ARTICULADA VERTICAL · VERTICAL HINGED LIFTING CLAMP



COD	MOD	SOPORTA LOAD CAPACITY	cm	Kg	📦
57205	BT-05	38-500 Kg	0-1,5	1,9	1
57210	BT-10	75-1000 Kg	0-2	4,6	
57220	BT-20	125-2000 Kg	0-2,5	7,3	
57230	BT-30	225-3000 Kg	0-3	15	
57250	BT-50	375-5000 Kg	0-5	20	

- Mordazas de acero templado.
- Para la elevación vertical transporte y volteo.
- Bloqueo de seguridad.
- Con certificado CE para cada unidad.

- Tempered steel jaws.
- Vertical lifting, turning and transporting.
- Safety locking system.
- CE certificated for every unit.

ELEVADOR PROFESIONAL · PROFESSIONAL LIFTER



SOPORTA
LOAD CAPACITY **200 Kg**

COD	H cm	Kg	📦
57104	8,5	1,1	1



- Para levantar fácil y con seguridad puertas, muebles, cajas, etc.
- Partes principales fabricadas en aluminio.
- Soporte pivotante.
- Base de apoyo antideslizante.

- Easy, safe lifting for doors and panels, furniture, containers.
- Non-slip plate.
- Aluminium main body.
- Pivotal support.

TRANSPORTADOR ESPECIAL VIDRIO · GLASS PANE CARRIER




SOPORTA
LOAD CAPACITY **80 Kg**

COD	cm	Kg	📦
30104	2,5	1	1



- Cuerpo fabricado en aluminio de alta densidad
- Antideslizante PE sobre corcho en las dos piezas de presión.

- High density aluminum body.
- Non-slip PE rubber lined cork on the two pressure points.

 Superficie antideslizante
Non-slip surface

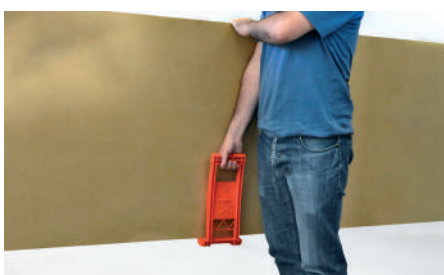
 Hecho en Aluminio
Made in Aluminium

TRANSPORTADOR DE PLÁSTICO · PLASTIC TRANSPORTER GRIP



SOPORTA
LOAD CAPACITY **100 Kg**

COD	Kg	📦
30105	0,45	1



- Cuerpo fabricado en plástico PP.
- Espesor máximo a transportar 3 cm.

- PP plastic body.
- Maximum carriage thickness 3 cm.

TRANSPORTADOR DE PANELES · PANEL CARRIER



SOPORTA
LOAD CAPACITY **75 Kg**

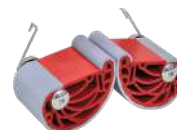
COD	cm	Kg	
57103	0-6,5	0,95	1



- Para mover paneles almacenados.
- Para transportar madera, plástico, metales libres de grasa y mucho más.
- Cuerpo principal fabricado en acero.
- Mandíbulas de polipropileno con TPR antideslizante.
- Mango de Polipropileno.

- *Easy lifting and moving.*
- *Safe careful carriage for wood, plastic, non-greasy metals and much more.*
- *Steel main body.*
- *Jaws made of Polypropylene with non-slip TPR.*
- *Handle made of Polypropylene.*

REPUESTO · SPARE PARTS



COD	Kg	
57108	0,3	1

Incluida la tornillería de montaje.
Assembling hardware included.

RODILLO MULTIPLES USOS · MULTIPLE-PURPOSE ROLLER

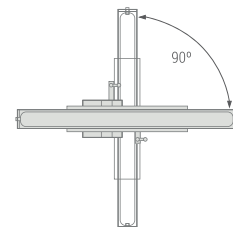
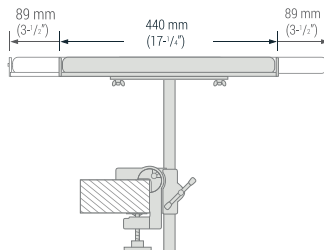
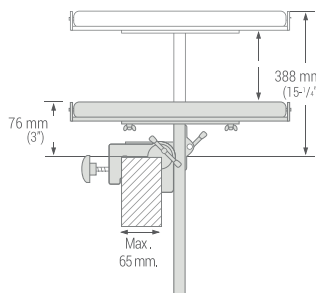


SOPORTA
LOAD CAPACITY **40 Kg**

COD	A cm	B cm	Ø cm	Kg	
30035	45	8-40	3,8	2,70	1

- Para amarrar en cualquier superficie de hasta 6,5 cm de espesor.
- Posibilidad de amarre en vertical y horizontal.
- Rodillo extra fuerte con cojinetes interiores.

- *Grips onto any surface up to 6,5 cm. thick.*
- *For horizontal and vertical use.*
- *Extra strong roller with interior ball bearings.*



CABALLETE 150 · SAWHORSE 150



SOPORTA
LOAD CAPACITY **150 Kg**

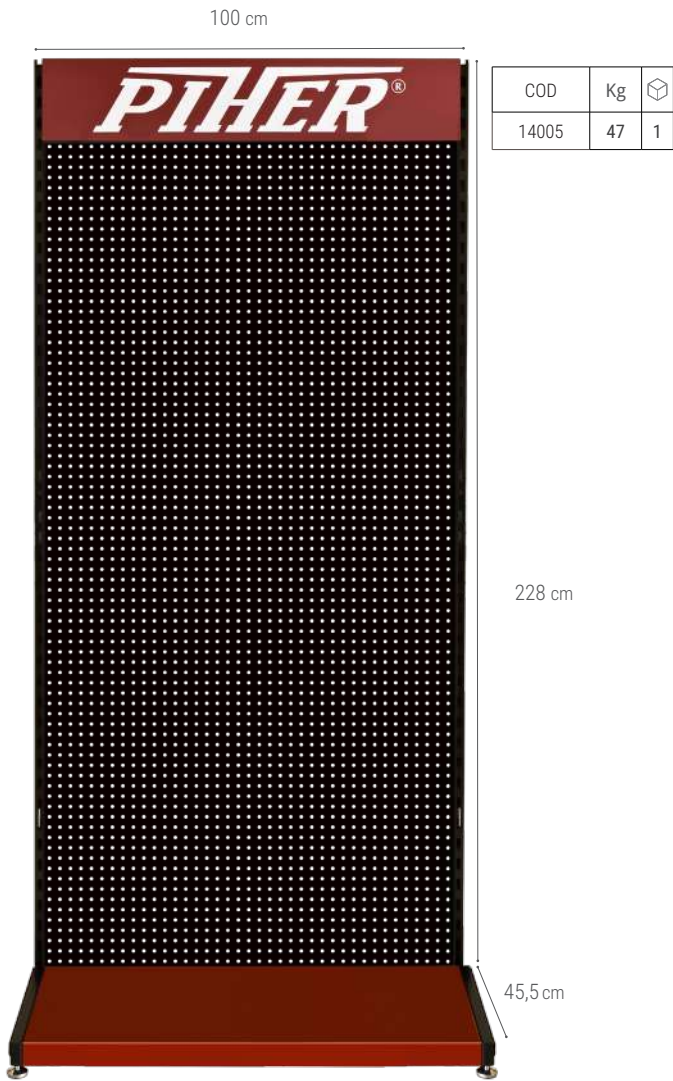
COD	H cm	Kg	
30031	78	4,30	1

- Lámina antideslizante en zona de apoyo.
- Plegable y con asa para transporte.
- Antislip strip in support area.
- Foldaway with handle for easy carriage.



EXPOSITORES DISPLAY STAND

EXPOSITOR LINEAL 1M · 1M LINEAL DISPLAY STAND



CARRO PARA TRANSPORTE Y ALMACENAJE · MOBILE TRANSPORT AND STORAGE STAND



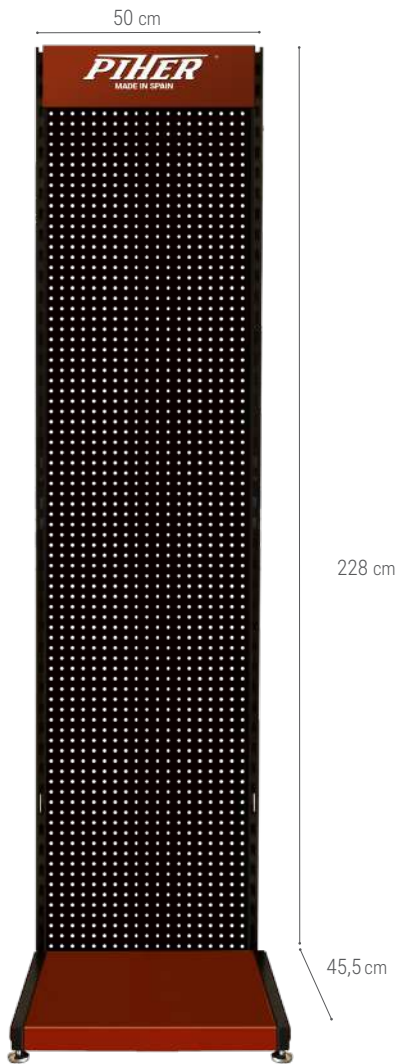
Lleno de Maxipress y Mod. Z
Full of Maxipress ans Mod. Z




Lleno de Quick Pher
Full of Quick Pher

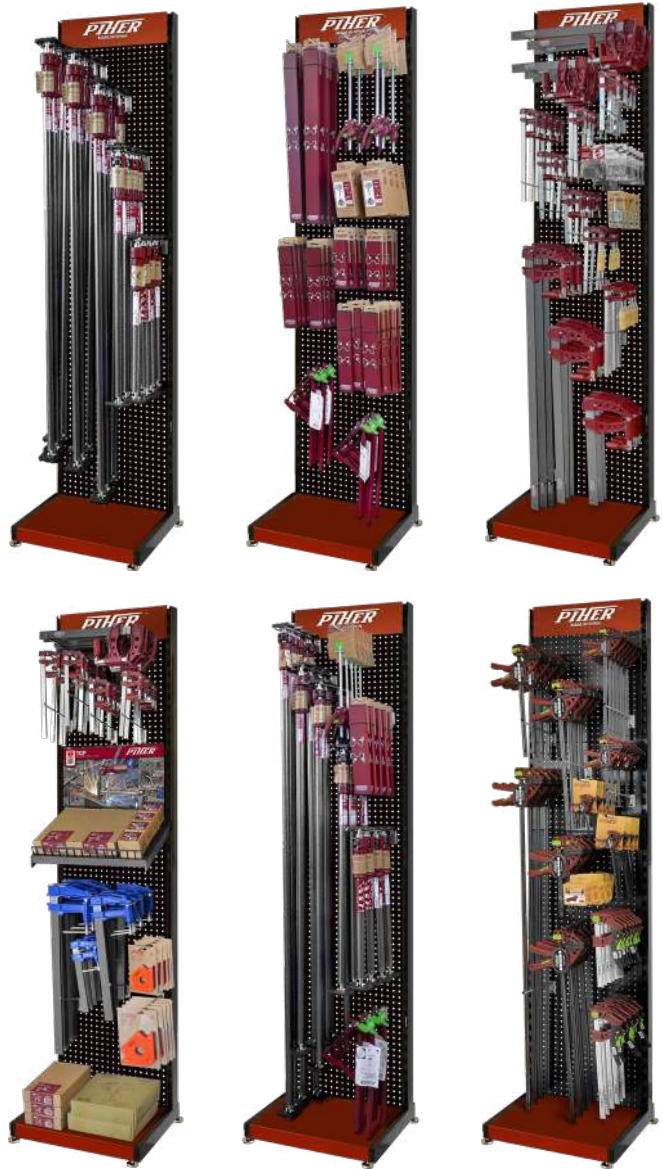
EXPOSITORES DISPLAY STAND

EXPOSITOR LINEAL 0,5M · 0.5M LINEAL DISPLAY STAND



NEW

COD	Kg	
14001	25	1




EXPOSITOR TORNILLOS DE BANCO · VICE DISPLAY STAND



Para tornillos hierro · For metal working



Para tornillos madera · For wood working

COD	Kg	
14002	13	1



CONDICIONES DE VENTA

SALES TERMS AND CONDITIONS

- No cargamos embalaje.
 - La sustitución de cualquier artículo se realizará, si procede, previo informe de nuestro control de calidad.
 - La propiedad real de las mercancías no se transmitirá hasta que el cliente haya efectuado el pago en su totalidad.
 - En caso de litigio nuestros compradores deberán someterse a la jurisdicción de los Tribunales y Juzgados de Logroño.
- No packing charges.
 - All pieces will be replaced if deemed necessary following a quality control report.
 - The ownership of all tools passes to the client only when totally paid for.
 - In the case of legal proceedings, the courts in Logroño will decide.

MÁS IMÁGENES Y VIDEOS

MORE IMAGES AND VIDEOS



Comparte con la comunidad PIHER cómo utilizas nuestras herramientas, consulta cualquier duda y contacta con otros usuarios. ¡Haz crecer la comunidad alrededor tuyo!

Share with PIHER community how you use our clamping tools, ask any question and contact with others users.

Make the community around you grow!



piher.com



PIHER Industrias Piqueras S.A
Polígono Cantabria 1
C/ Pescadores 6
26009 Logroño
(España-Spain)
Tel: +34 941 254 885
Email: piher@piher.com

¿DÓNDE ENCONTRAR APRIETOS PIHER?

WHERE TO FIND PIHER CLAMPS?



piher@piher.com

Contacta con nuestro departamento de exportación para saber el almacén o tienda más cercano en tu país para adquirir aprietos PIHER.

Contact our export department to find out the nearest warehouse or store in your country to purchase PIHER clamps.



 piher.com




 Telegram



 Instagram



 Youtube



 TikTok

PIHER - Industrias Piqueras S.A
Poligono Cantabria 1
C/ Pescadores 6
26009
Logroño · La Rioja · Spain