



Muebles y armarios
Furniture and wardrobe systems
Meubles et placards posées

Subostenta Timber

SF-12
SF-18
SF-22
SF-24
SF-42

SF-12
SF-18
SF-22
SF-24
SF-42

Substenta Timber

+ info saheco.com



ES

El sistema **SF-12** proporciona: Guías especiales para cada tipo de instalación (encastradas o sobrepuestas). Mínima separación entre hojas. Mecanismo superior e inferior con regulación vertical sin necesidad de desmontar el herraje.

El sistema **SF-18** aporta: Guías especiales para cada tipo de instalación (encastradas o sobrepuestas). Mínima separación entre hojas. Mecanismo superior e inferior con regulación vertical sin necesidad de desmontar el herraje. Rodamiento a bolas.

El sistema **SF-22** se distingue por: El acabado de sus guías le permite adaptarse a cada instalación (acabados marfil y nogal). Mecanismo superior e inferior con regulación vertical sin necesidad de desmontar el herraje. Mínima separación entre hojas.

El sistema **SF-24** proporciona: Guías adaptables a cada tipo de instalación (acabados marfil y nogal). Mecanismo superior e inferior con regulación vertical sin necesidad de desmontar el herraje. Roldanas montadas con rodamientos a bolas. Mínima separación entre hojas.

El sistema **SF-42** proporciona: Guías adaptables a cada tipo de instalación de 42kg (acabados marfil y nogal). Mecanismo superior e inferior con regulación vertical sin necesidad de desmontar el herraje. Roldanas montadas con rodamientos a bolas. Mínima separación entre hojas.

EN

The **SF-12** system offers: Special guides for each type of installation (flush-mounted or raised). Minimum separation between leaves. Upper and lower mechanism with vertical adjustment without need to remove the fitting.

The **SF-18** system offers: Special guides for each type of installation (flush-mounted or raised). Minimum separation between leaves. Upper and lower mechanism with vertical adjustment without need to remove the fitting. Ball bearing.

The **SF-22** system is distinguished by: The finish of its guides enables it to adapt to each installation (ivory and walnut finishes). Upper and lower mechanism with vertical adjustment without need to remove the fitting. Minimum separation between leaves.

The **SF-24** system offers: Guides adaptable to each type of installation (ivory and walnut finishes). Upper and lower mechanism with vertical adjustment without need to remove the fitting. Rollers fitted with ball bearings. Minimum separation between leaves.

The **SF-42** system offers: Guides adaptable to each type of 42kg installation (ivory and walnut finishes). Upper and lower mechanism with vertical adjustment without need to remove the fitting. Rollers fitted with ball bearings. Minimum separation between leaves.

FR

Le système **SF-12** possède les caractéristiques suivantes : Guides spéciaux pour tous types d'installations (encastrées ou superposées). Séparation minimale entre panneaux. Mécanisme supérieur et inférieur à réglage vertical sans nécessité de démonter la ferrure.

Le système **SF-18** possède les caractéristiques suivantes : Guides spéciaux pour tous les types d'installations (encastrées ou superposées). Séparation minimale entre panneaux. Mécanisme supérieur et inférieur à réglage vertical sans nécessité de démonter la ferrure. Roulement à billes.

Le système **SF-22** se distingue par les caractéristiques suivantes : La finition de ses guides qui leur permet de s'adapter à toutes les installations (finitions ivoire et noyer). Mécanisme supérieur et inférieur à réglage vertical sans nécessité de démonter la ferrure. Séparation minimale entre les panneaux.

Le système **SF-42** possède les caractéristiques suivantes: Guides adaptables à tous les types d'installations 42kg (finitions ivoire et noyer). Mécanisme supérieur et inférieur à réglage vertical sans nécessité de démonter la ferrure. Montures à roulements à billes. Séparation minimale entre panneaux.



Características técnicas

Technical characteristics | Caractéristiques techniques

Pictogramas | Pictograms | Pictogrammes

Perfilería
Profiles
Profils



12x6,5 mm



21,25x6,5 mm

Especificaciones
Specifications
Spécifications



MIN. 6 mm

SF-12 | SF-18



MIN. 12 mm

SF-22 | SF-24 | SF-42



MIN. 16 mm

SF-18 | SF-24 | SF-42



RODAMIENTO A BOLAS
BALL BEARING
ROULEMENT À BILLES



Pesos | Weights | Poids

12 kg	26 lb
18 kg	39 lb
22 kg	48 lb

24 kg	52 lb
42 kg	92 lb

Variantes de instalación | Installation possibilities | Variantes d'installation

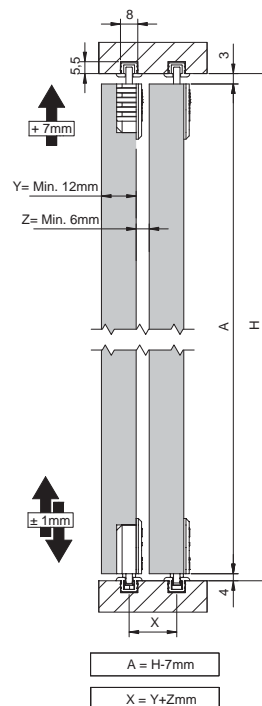


Sección tipo

Cross-section | Section type

(Cotas en mm / Dimensions in mm / Dimensions en mm)

SF - 12 | SF - 18



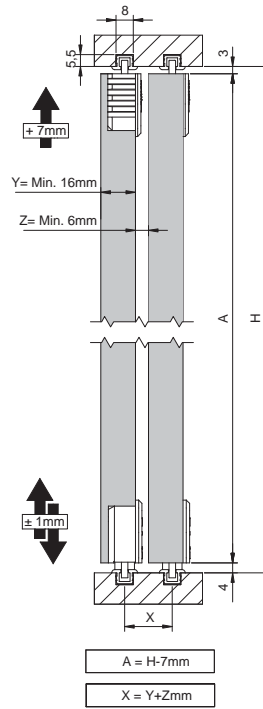


Sección tipo

Cross-section | Section type

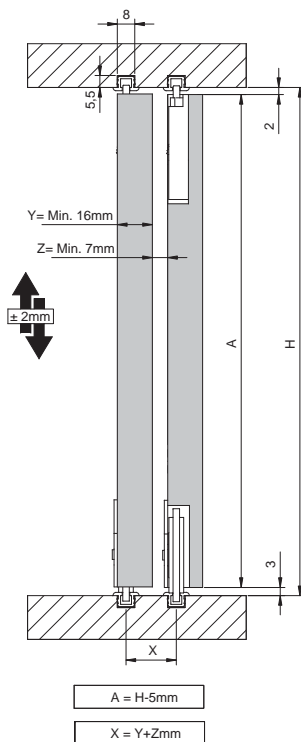
(Cotas en mm / Dimensions in mm / Dimensions en mm)

SF - 22 | SF - 24

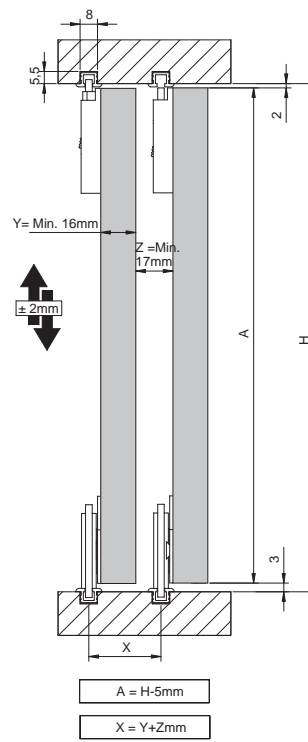


SF - 42

Encastada | Flush-mountable | À encastrer

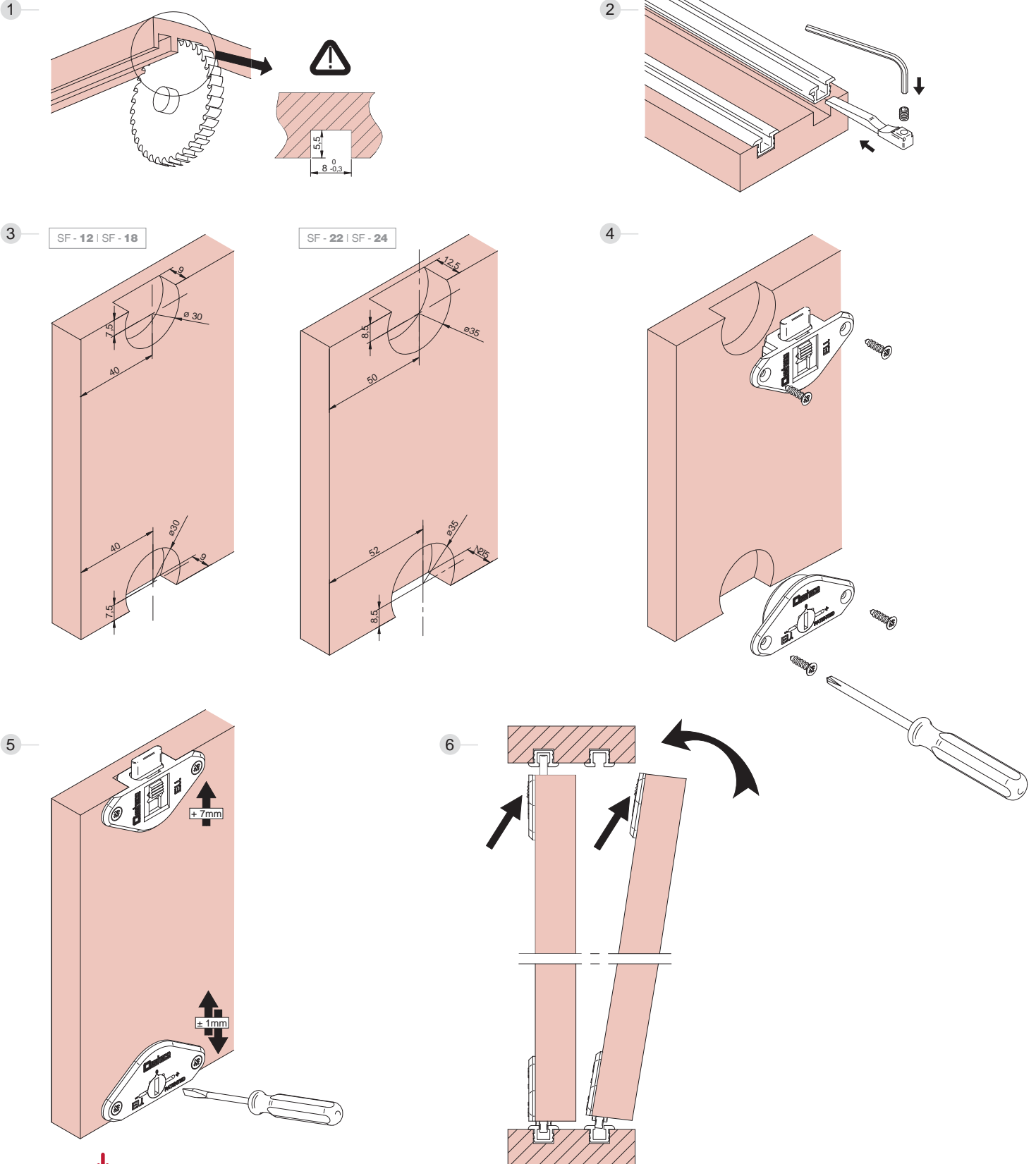


Sobrepuesta | Raised | Superposée



Sistema de montaje
Assembly system | Système de montage

SF - 12 | SF - 18 | SF - 22 | SF - 24

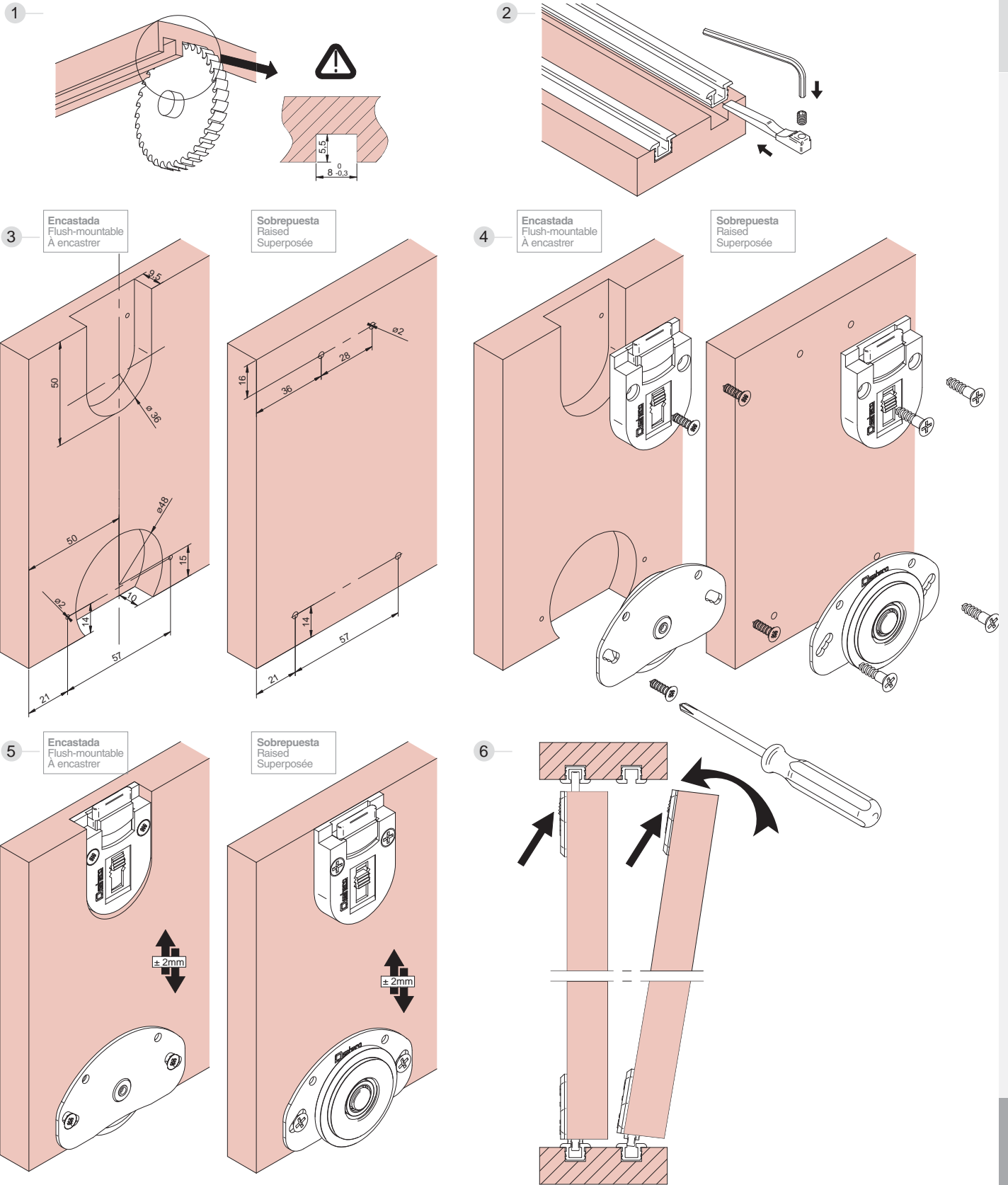




Sistema de montaje

Assembly system | Système de montage

SF - 42



12 - 18 - 22 - 24 - 42 kg | 26 - 39 - 48 - 52 - 92 lb

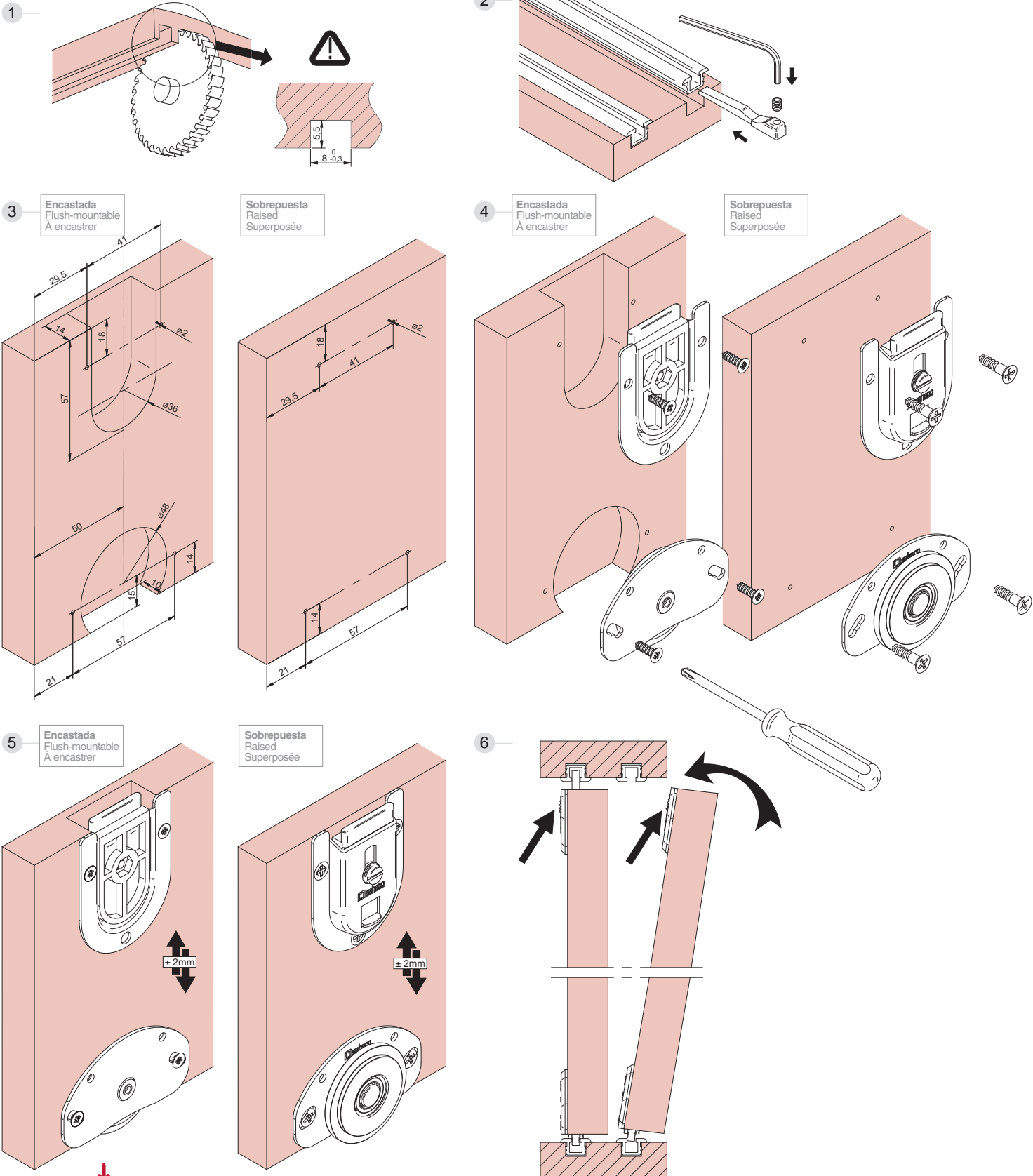
SF-12 | SF-18 | SF-22 | SF-24 | SF-42

Substanta Timber

Sistema de montaje

Assembly system | Système de montage

SF - 42 REFORZADA | REINFORCED | RENFORCÉ






Componentes
Components | Composants



12 - 18 - 22 - 24 - 42 kg | 26 - 39 - 48 - 52 - 92 lb

SF-12 | SF-18 | SF-22 | SF-24 | SF-42

PERFILERÍA SUPERIOR TOP PROFILES PROFILS SUPÉRIEURE		Finished	Cód.		
 <p>Perfil guía Top/bottom track. Recessed Rail haut/bas à encaster</p> <p>12x6,5 mm</p>	MF	00 22 26	2 m	25 perfiles 25 profiles 25 profils	
	MF	00 22 36	3 m		
	MF	00 22 56	5 m		
	BA	00 22 27	2 m		
	BA	00 22 37	3 m		
	BA	00 22 57	5 m		
	B	00 22 28	2 m		
	B	00 22 38	3 m		
	B	00 22 58	5 m		
	 <p>Perfil guía Top/bottom track. Recessed Rail haut/bas à encaster</p> <p>12x6,5 mm</p>	IP	00 22 20	2 m	25 perfiles 25 profiles 25 profils
		IP	00 22 30	3 m	
		IP	00 22 50	5 m	
GP		00 22 29	2 m		
GP		00 22 39	3 m		
GP		00 22 59	5 m		
WP		00 22 21	2 m		
WP		00 22 31	3 m		
WP		00 22 51	5 m		
 <p>Perfil guía (sobreponer) Top/bottom track. Face fixed Profil haut/bas à visser</p> <p>21,25x6,5 mm</p>	IP	00 12 24	2 m	25 perfiles 25 profiles 25 profils	
	IP	00 12 34	3 m		
	IP	00 12 54	5 m		
	WP	00 12 25	2 m		
	WP	00 12 35	3 m		
	WP	00 12 55	5 m		

Aluminio anodizado negro
Black anodized aluminium
Aluminium anodisé noir



Plástico gris
Grey plastic
PVC grise



Plástico nogal
Walnut plastic
PVC brun noyer



Aluminio natural
Mill finish aluminium
Aluminium brut



Aluminio anodizado bronce
Bronze anodized aluminium
Aluminium anodisé cuivre








Plástico marfil
Ivory plastic
PVC blanc ivoire



Componentes

Components | Composants

JUEGOS SETS JEUX		Finished	Cód.		
	<p>Juego de accesorios SF-12 (rodamiento a fricción) SF-12 Fitting set 1 panel (friction bearing) Garniture SF-12 1 vantail (roulement à friction)</p> <p>12kg</p>		00 12 00		25 juegos 25 sets 25 jeux
 	<p>Juego de accesorios SF-18 SF-18 Fitting set 1 panel Garniture SF-18 1 vantail</p> <p>18kg</p>		00 18 00		25 juegos 25 sets 25 jeux
	<p>Juego de accesorios SF-22 (rodamiento a fricción) SF-22 Fitting set 1 panel (friction bearing) Garniture SF-22 1 vantail (roulement à friction)</p> <p>22kg</p>		00 22 00		25 juegos 25 sets 25 jeux
 	<p>Juego de accesorios SF-24 SF-24 Fitting set 1 panel Garniture SF-24 1 vantail</p> <p>24kg</p>		00 24 00		25 juegos 25 sets 25 jeux
 	<p>Juego de accesorios SF-42 SF-42 Fitting set 1 panel Garniture SF-42 1 vantail</p> <p>42kg</p>		00 38 00		25 juegos 25 sets 25 jeux
 	<p>Juego completo de accesorios SF-42 (reforzado) SF-42 Reinforced fitting set 1 panel Garniture SF-42 renforcée 1 vantail</p> <p>42kg</p>		00 38 01		25 juegos 25 sets 25 jeux

ACCESORIOS ACCESSORIES ACCESSOIRES		Finished	Cód.		
	<p>Guiador superior SF-12 / SF-18 SF-12/18 Top pivot Guide supérieure SF-12/18</p>	GP	00 12 53		250 piezas 250 pieces 250 pièces
		WP	00 12 63		
	<p>Roldana inferior SF-12 SF-12 Bottom roller Galet inférieur SF-12</p>	GP	00 12 52		250 piezas 250 pieces 250 pièces
		WP	00 12 62		
 	<p>Roldana inferior SF-18 SF-18 Lower roller Galet inférieur gris SF-18</p>	GP	00 18 52		250 piezas 250 pieces 250 pièces
		WP	00 18 62		

Aluminio anodizado negro
Black anodized aluminium
Aluminium anodisé noir

BA

Plástico gris
Grey plastic
PVC gris

GP

Plástico nogal
Walnut plastic
PVC brun noyer

WP

Aluminio natural
Mill finish aluminium
Aluminium brut

MF

Aluminio anodizado bronce
Bronze anodized aluminium
Aluminium anodisé cuivre











B

Plástico marfil
Ivory plastic
PVC blanc ivoire

IP

Componentes

Components | Composants

ACCESORIOS ACCESSORIES ACCESSOIRES		Finished	Cód.		
	Guiador superior SF-22 / SF-24 SF-22 Upper pivot Guide supérieur SF-22/24	GP	00 22 53		250 piezas 250 pieces 250 pièces
	Roldana inferior SF-22 SF-22 Bottom roller Galet inférieur SF-22	GP	00 22 52		250 piezas 250 pieces 250 pièces
	Roldana inferior SF-24 SF-24 Bottom roller Galet inférieur SF-24	GP	00 24 52		250 piezas 250 pieces 250 pièces
 RODAMIENTO A BOLAS BALL BEARING ROULEMENT A BILLES			00 38 60		100 piezas 100 pieces 100 pièces
 RODAMIENTO A BOLAS BALL BEARING ROULEMENT A BILLES	Roldana inferior SF-42 SF-42 Roller Galet SF-42		00 38 61		100 piezas 100 pieces 100 pièces
	Guiador superior SF-42 SF-42 Top guide Guide supérieure SF-42		00 38 65		100 piezas 100 pieces 100 pièces
	Guiador superior reforzado SF-42 SF-42 Reinforced top guide Guide supérieure renforcée SF-42		00 18 74		250 piezas 250 pieces 250 pièces
	Tope freno retenedor SF-12 / SF-18 / SF-22 / SF-24 Retaining brake stopper Butée d'arrêt de retenue		00 38 66		50 piezas 50 pieces 50 pièces
	Tope freno SF-42 SF-42 Brake stopper Butée d'arrêt de retenue SF-42				

Aluminio anodizado negro
Black anodized aluminium
Aluminium anodisé noir



Plástico gris
Grey plastic
PVC grise



Plástico nogal
Walnut plastic
PVC brun noyer



Aluminio natural
Mill finish aluminium
Aluminium brut



Aluminio anodizado bronce
Bronze anodized aluminium
Aluminium anodisé cuivre



Plástico marfil
Ivory plastic
PVC blanc ivoire





Muebles y armarios
Furniture and wardrobe systems
Meubles et placards posés

Aequor Timber

SL-12
SL-18

SL-12
SL-18

Aequor Timber

+ info saheco.com



ES

SL-12 este sistema se caracteriza por las roldanas con rodamiento a fricción regulable y permite combinar hojas de madera y de cristal. Freno retenedor. Permite instalar a varios niveles compartiendo las mismas guías. Guías especiales para cada tipo de instalación (encastadas o sobrepuestas). Herrajes de nylon y de chapa. Mínima separación entre hojas. Mecanismo superior e inferior con regulación vertical sin necesidad de desmontar el herraje.

SL-18 este sistema se caracteriza por roldanas con rodamiento a bolas regulable y permite combinar hojas de madera y de cristal. Freno retenedor. Permite instalar a varios niveles compartiendo las mismas guías. Guías especiales para cada tipo de instalación (encastadas o sobrepuestas). Herrajes de nylon y de chapa. Mínima separación entre hojas. Mecanismo superior e inferior con regulación vertical sin necesidad de desmontar el herraje.

EN

The **SL-12** system is characterised by: Roller with friction bearings. An adjustable system that allows the combining of wooden panels and glass panes. Holding brake. Allows installing at various levels, Sharing the same guides. special guides for each type of installation (embedded or overlaid). Nylon and metal fittings. minimum separation between panels. Top and bottom mechanism with vertical adjustment, without the need to dismantle the fittings.

The **SL-18** system is characterised by: Rollers with ball bearings. An adjustable system that allows the combining of wooden panels and glass panes. Holding brake. Allows installing at various levels, sharing the same guides. Special guides for each type of installation (embedded or overlaid). Nylon and metal fittings. Minimum separation between panels. Top and bottom mechanism with vertical adjustment, without the need to dismantle the fittings.

FR

Le système **SL-12** se caractérise par: Réas avec roulement à frottement. Réglable et possibilité de combiner des panneaux en bois et en verre. Frein de retenue. Installable à plusieurs niveaux sur un même guide. Guides spéciaux pour chaque type d'installation (encastrée ou superposé). Ferrures en nylon et en métal. Espace de séparation minimum entre les panneaux. Mécanisme supérieur et inférieur réglable verticalement, sans nécessité de démonter la ferrure.

Le système **SL-18** se caractérise par: Réas avec roulement à billes. Réglable et possibilité de combiner des panneaux en bois et en verre. Frein de retenue. Installable à plusieurs niveaux sur un même guide. Guides spéciaux pour chaque type d'installation (encastrée ou superposée). Ferrures en nylon et en métal. Espace de séparation minimum entre les panneaux. Mécanisme supérieur et inférieur réglable verticalement, sans nécessité de démonter la ferrure.



12 - 18 kg | 26 - 39 lb

SL-12 | SL-18

Aequor Timber

Características técnicas

Technical characteristics | Caractéristiques techniques

Pictogramas | Pictograms | Pictogrammes

Perfilería
Profiles
Profils



9,3x19 mm



21x20 mm



12x6,5 mm

Especificaciones
Specifications
Spécifications



MÁX. 5 mm



MÍN. 14 mm

SL-18



RODAMIENTO A BOLAS
BALL BEARING
ROULEMENT À BILLES

Pesos | Weights | Poids

12 kg	26 lb
18 kg	39 lb

Variantes de instalación | Installation possibilities | Variantes d'installation

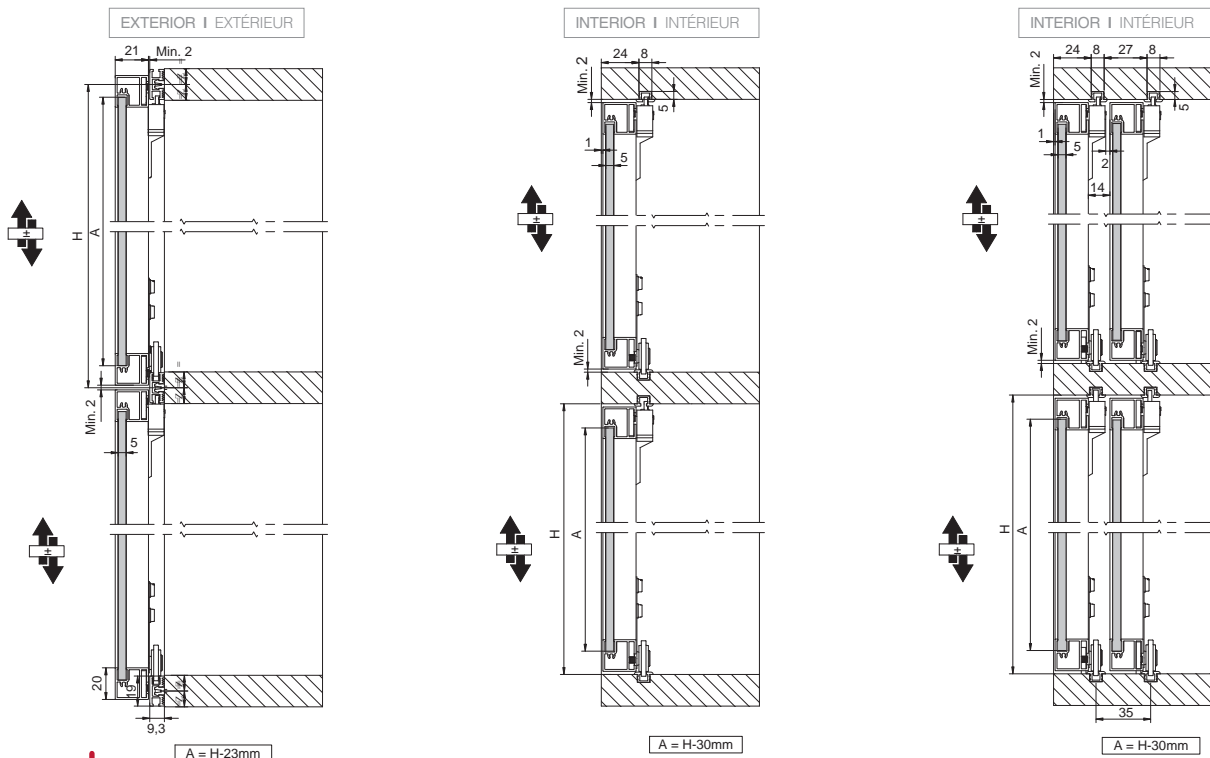


Sección tipo

Cross-section | Section type

(Cotas en mm / Dimensions in mm / Dimensions en mm)

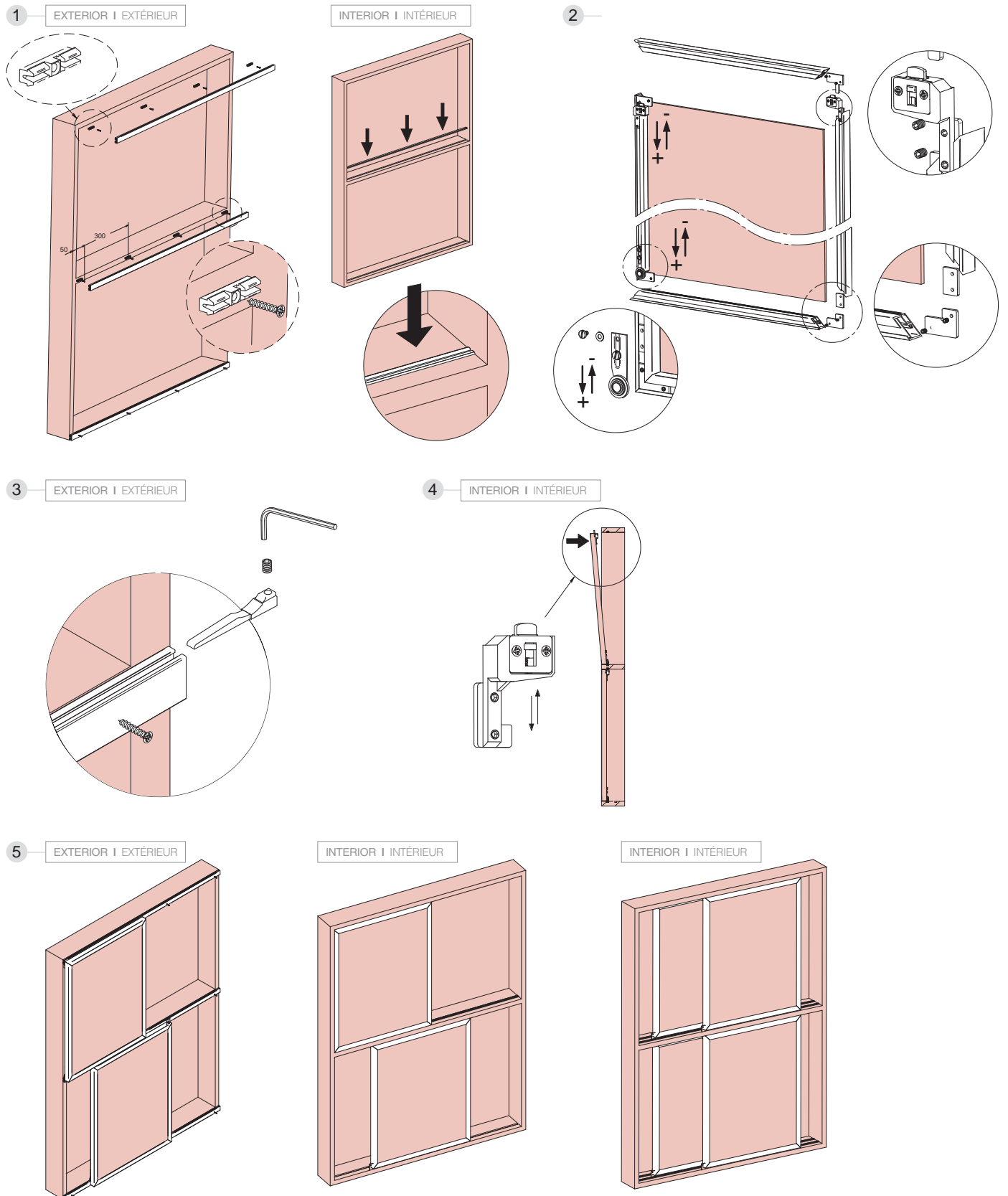
SL - 12 | SL- 18





Sistema de montaje
Assembly system | Système de montage

SL - 12 | SL - 18



Componentes

Components | Composants

SL-12
SL-18

PERFILERÍA SUPERIOR TOP PROFILES PROFILS SUPÉRIEURE		Finished	Cód.				
 <p>Perfil guía SL-12 / SL-18 Top/Bottom/Middle track Rail haut/bas</p>  <p>9,3x19 mm</p>	<p>S</p> <p>S</p> <p>S</p>	<p>00 18 20</p> <p>00 18 30</p> <p>00 18 60</p>	<p>2 m</p> <p>3 m</p> <p>6 m</p>	<p>25 perfiles</p> <p>25 profiles</p> <p>25 profils</p>			
	 <p>Tirador SL-12 / SL-18 Frame profile Poignée SL-12/18</p>  <p>21x20 mm</p>	<p>S</p> <p>S</p> <p>S</p>	<p>00 18 25</p> <p>00 18 35</p> <p>00 18 65</p>	<p>2 m</p> <p>3 m</p> <p>6 m</p>	<p>25 perfiles</p> <p>25 profiles</p> <p>25 profils</p>		
		 <p>Perfil guía Top/bottom track. Recessed Rail haut/bas à encastrer</p>  <p>12x6,5 mm</p>	<p>IP</p> <p>IP</p> <p>IP</p>	<p>00 22 20</p> <p>00 22 30</p> <p>00 22 50</p>	<p>2 m</p> <p>3 m</p> <p>5 m</p>	<p>25 perfiles</p> <p>25 profiles</p> <p>25 profils</p>	
<p>GP</p> <p>GP</p> <p>GP</p>			<p>00 22 29</p> <p>00 22 39</p> <p>00 22 59</p>	<p>2 m</p> <p>3 m</p> <p>5 m</p>			
<p>WP</p> <p>WP</p> <p>WP</p>	<p>00 22 21</p> <p>00 22 31</p> <p>00 22 51</p>		<p>2 m</p> <p>3 m</p> <p>5 m</p>				
JUEGOS SETS JEUX			Finished	Cód.			
 <p>Juego de accesorios SL-12 (rodamiento a fricción) SL-12 Fitting set 1 panel (friction bearing) Garniture SL-12 1 vantail (roulement à friction)</p> <p>12 kg carpintería ALUMINIO carpentry in ALUMINIUM menuiserie en ALUMINIUM</p>			00 12 01		<p>25 juegos</p> <p>25 sets</p> <p>25 jeux</p>		
	 <p>Juego de accesorios SL-18 SL-18 Fitting set 1 panel Garniture SL-18 1 vantail</p> <p>18 kg carpintería ALUMINIO carpentry in ALUMINIUM menuiserie en ALUMINIUM</p>			00 18 01			<p>25 juegos</p> <p>25 sets</p> <p>25 jeux</p>
 <p>RODAMIENTO A BOLAS BALL BEARING ROULEMENT À BILLES</p>							

Aluminio anodizado plata mate
Satin anodized aluminium
Aluminium anodisé argent



Plástico marfil
Ivory plastic
PVC blanc ivoire



Plástico gris
Grey plastic
PVC grise















Plástico nogal
Walnut plastic
PVC brun noyer



Componentes

Components | Composants

ACCESORIOS ACCESSORIES ACCESSOIRES		Finished	Cód.		
	Pivote superior izquierdo SL-12 / SL-18 SL-12/18 Left top pivot Pivot supérieur gauche SL-12/18		00 18 70		100 piezas 100 pieces 100 pièces
	Pivote superior derecho SL-12 / SL-18 SL-12/18 Right top pivot Pivot supérieur droite SL-12/18		00 18 71		100 piezas 100 pieces 100 pièces
	Roldana izquierda SL-12 SL-12 Left Roller Chariot gauche SL-12		00 12 72		100 piezas 100 pieces 100 pièces
	Roldana derecha SL-12 SL-12 Right Roller Chariot droite SL-12		00 12 73		100 piezas 100 pieces 100 pièces
	Roldana izquierda SL-18 SL-18 Left Roller Chariot gauche SL-18		00 18 72		100 piezas 100 pieces 100 pièces
	Roldana derecha SL-18 SL-18 Right Roller Chariot droite SL-18		00 18 73		100 piezas 100 pieces 100 pièces
	Tope freno retenedor SL-12 / SL-18 Retaining brake stopper Butée d'arrêt de retenue		00 18 74		200 piezas 200 pieces 200 pièces
	Fijador guía SL-12 / SL-18 SL-12/18 Fixing clip for track Fixaton clip pour rail SL-12/18		00 18 75		200 piezas 200 pieces 200 pièces
	Escuadra unión superior tiradores SL-12 / SL-18 SL-12/18 Frame profile top junction bracket Équerre d'union supérieure poignées SL-12/18		00 18 78		100 piezas 100 pieces 100 pièces
	Escuadra unión tiradores SL-12 / SL-18 SL-12/18 Frame profile junction bracket Équerre d'union poignées SL-12/18		00 18 76		100 piezas 100 pieces 100 pièces
	Placa soporte corredera SL-12 / SL-18 SL-18 Fixing plate Plaque de fixation SL-12/18		00 18 77		100 piezas 100 pieces 100 pièces



Aluminio anodizado plata mate
Satin anodized aluminium
Aluminium anodisé argent



Plástico marfil
Ivory plastic
PVC blanc ivoire



Plástico gris
Grey plastic
PVC grisé



Plástico nogal
Walnut plastic
PVC brun noyer





Muebles y armarios
Furniture and wardrobe systems
Meubles et placards posées

Click Timber

SF-16
SF-26

SF-16
SF-26

Click Timber

+ info saheco.com



ES

SF-16 y SF-26 es un sistema para hojas correderas de hasta 16 y 26 Kg. por hoja respectivamente. Cuentan con un perfil superior de aluminio anodizado con estrías laterales que permiten una fácil fijación. Con el sistema de roldanas, 2 para el modelo SF-16 y 4 para el modelo SF-26, en la parte superior (modelo suspendido) permiten que el perfil inferior este completamente oculto. Completa el sistema el guiador inferior excéntrico permitiendo mas regulación por posibles imperfecciones. Destacan las regulaciones en altura 3,5mm por ambos modelos, al instalar dos puertas la separación entre ellas es de mínimo 3 mm y que ambos sistemas pueden ser instalados en maderas de 16-19mm.

EN

SF-16 and SF-26 are systems for sliding panes of up to 16 and 26 kg/pane respectively. They have a top profile of anodised aluminium with side grooves that allow for easy fitting. The system of rollers, two for the SF-16 model and four for the SF-26 model, at the top (suspended model) allows the bottom profile to be completely hidden. The eccentric bottom guide, allowing greater adjustment for possible imperfections, completes the system. Highlights include the 3.5 mm height adjustment for both models, on installing two doors, the separation between them is at least 3 mm and both systems can be fitted in 16-19 mm timber.

FR

Les modèles **SF-16** et **SF-26** sont un système pour panneaux coulissants pouvant peser jusqu'à 16 et 26 kg par panneau, respectivement. Ils sont munis d'un profil supérieur en aluminium anodisé avec stries latérales qui permettent une fixation facile. Leur système de galets – 2 pour le modèle SF-16 et 4 pour le modèle SF-26 – sur la partie supérieure (modèle suspendu) permet de dissimuler complètement le profil inférieur. Un guide inférieur excentré vient compléter le système pour permettre un meilleur réglage en cas d'imperfections. Les deux modèles se distinguent également par les caractéristiques suivantes: ils peuvent être réglés en hauteur, de 3,5 mm; lors de l'installation de deux portes, la séparation entre les deux est de 3 mm minimum; les deux systèmes peuvent être installés sur des montures bois de 16 à 19 mm.



16 - 26 kg | 35 - 57 lb

SF-16 | SF-26

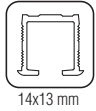
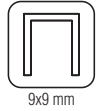
Click Timber

Características técnicas

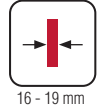
Technical characteristics | Caractéristiques techniques

Pictogramas | Pictograms | Pictogrammes

Perfilería
Profiles
Profils



Especificaciones
Specifications
Spécifications



Pesos | Weights | Poids

16 kg	35 lb
26 kg	57 lb

Variantes de instalación | Installation possibilities | Variantes d'installation

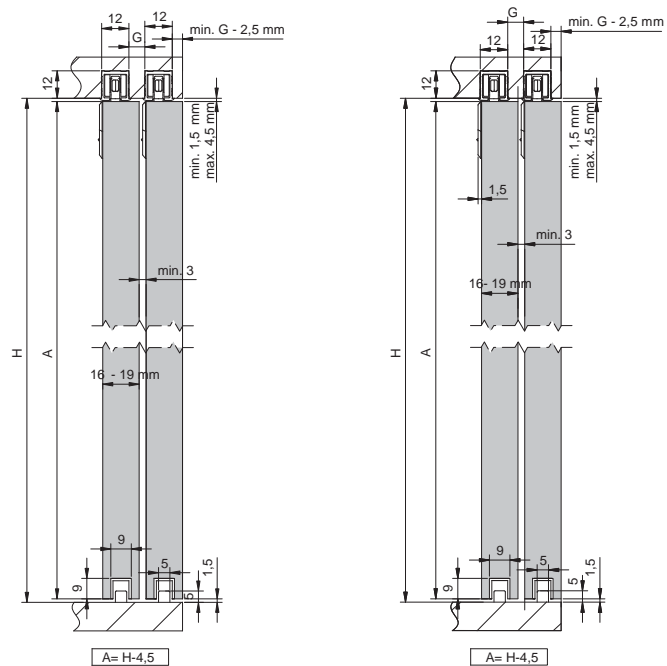


Sección tipo

Cross-section | Section type

(Cotas en mm / Dimensions in mm / Dimensions en mm)

SF - 16 | SF - 26



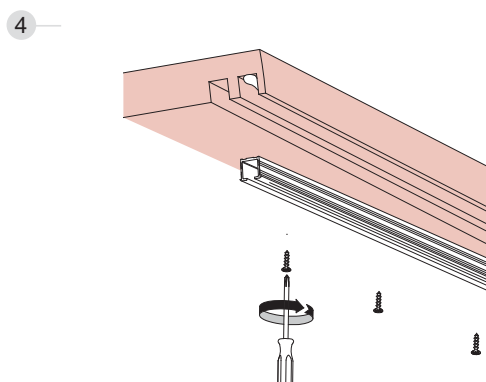
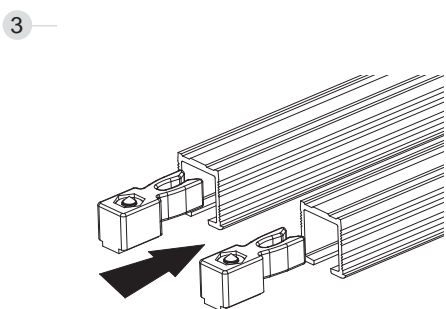
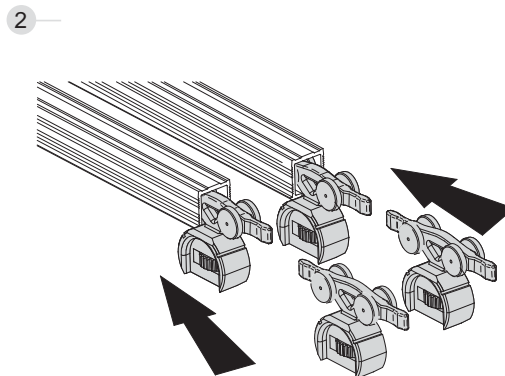
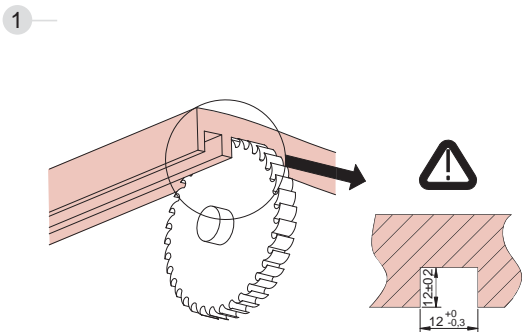


Sistema de montaje
 Assembly system | Système de montage

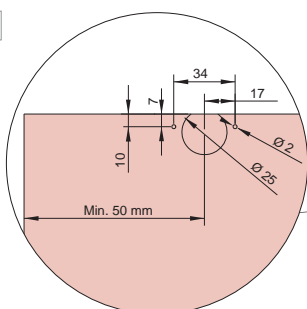
SF-16 | SF-26

16 - 26 kg | 35 - 57 lb

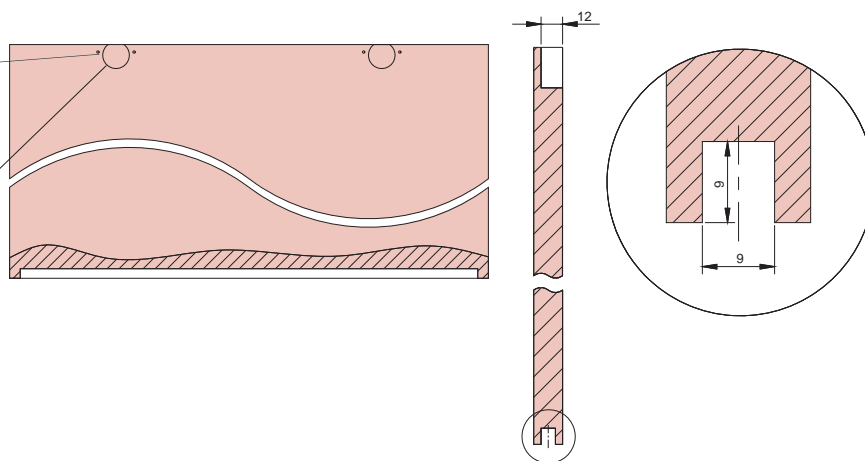
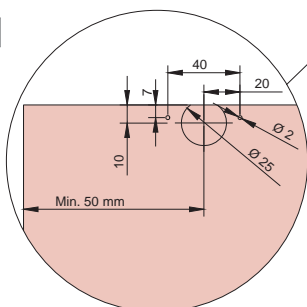
SF-16 | SF-26



5 SF-16

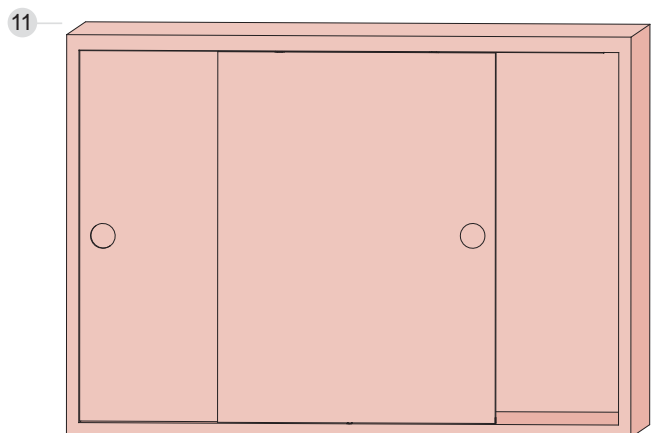
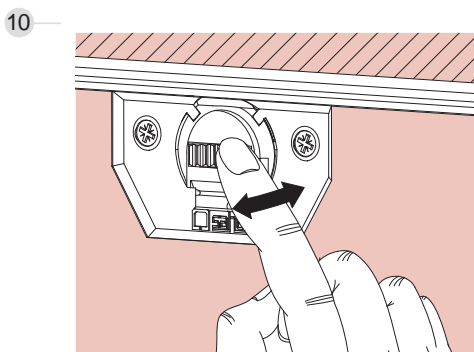
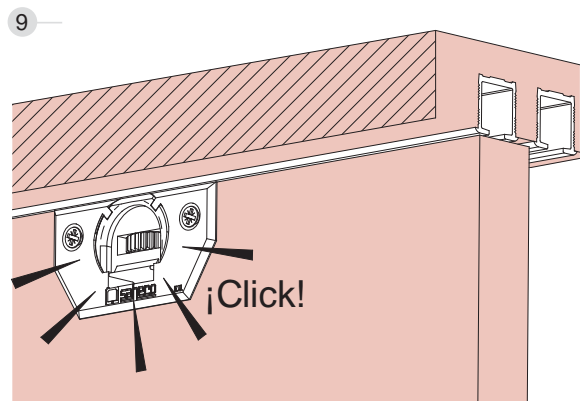
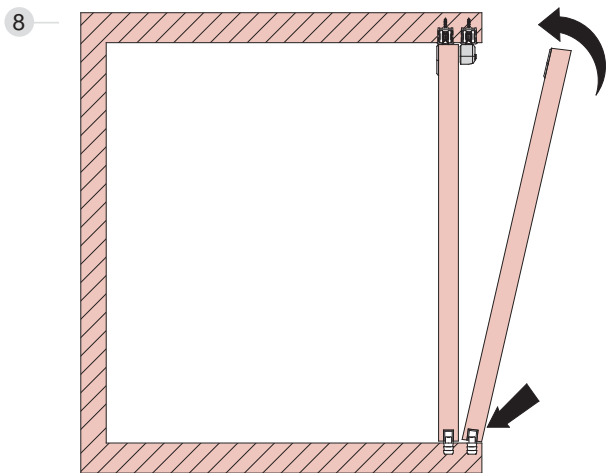
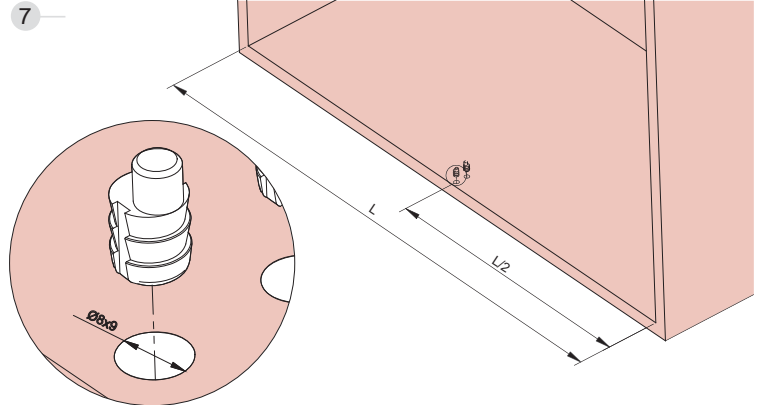
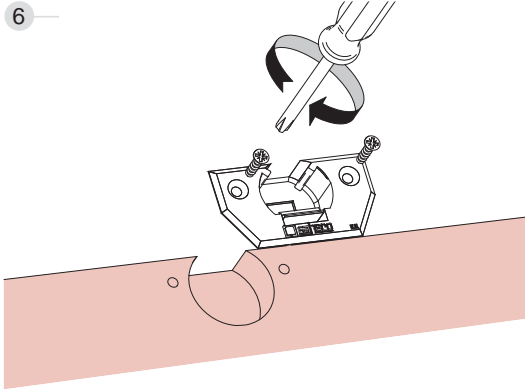


SF-26



Sistema de montaje

Assembly system | Système de montage





Componentes
Components | Composants

PERFILERÍA SUPERIOR TOP PROFILES PROFILS SUPÉRIEURE		Finished	Cód.		
 <p>14x13 mm</p>	<p>Perfil guía superior Top track Rail haut</p>	S	00 16 23	2 m	6 perfiles 6 profiles 6 profils
		S	00 16 33	3 m	
		S	00 16 53	5 m	
PERFILERÍA INFERIOR BOTTOM PROFILES PROFILS INFÉRIEURES		Finished	Cód.		
 <p>9x9 mm</p>	<p>Perfil inferior SF-16 / SF-26 Bottom guide insert Rail bas</p>	BA	00 16 24	2 m	25 perfiles 25 profiles 25 profils
		BA	00 16 34	3 m	
		BA	00 16 54	5 m	
JUEGOS SETS JEUX		Finished	Cód.		
 <p>16kg</p>	<p>Juego de accesorios SF-16 SF-16 Fitting set 1 panel Garniture SF-16 1 vantail</p>		00 16 05	25 juegos 25 sets 25 jeux	
	 <p>26kg</p>	<p>Juego de accesorios SF-26 SF-26 Fitting set 1 panel Garniture SF-26 1 vantail</p>		00 26 05	25 juegos 25 sets 25 jeux
ACCESORIOS ACCESSORIES ACCESSOIRES		Finished	Cód.		
	<p>Roldana SF-16 SV-A100 Roller set Jeu de 2 montures SV-A100</p>		00 16 55	250 piezas 250 pieces 250 pièces	
		<p>Roldana SF-26 SF-26 Running gear Roulette SF-26</p>		00 26 55	250 piezas 250 pieces 250 pièces
		<p>Freno retenedor SF-16 / SF-26 SF-16/26 Retaining stopper Arrêt de retenue SF-16/26</p>		00 16 56	250 piezas 250 pieces 250 pièces
		<p>Guiador inferior SF-16 / SF-26 SF-16/26 Bottom guide Guide inférieur SF-16/26</p>		00 16 57	250 piezas 250 pieces 250 pièces

16 - 26 kg | 35 - 57 lb

SF-16 | SF-26

Aluminio anodizado plata mate
Satin anodized aluminium
Aluminium anodisé argent



Aluminio anodizado negro
Black anodized aluminium
Aluminium anodisé noir



Click Timber



Muebles y armarios
Furniture and wardrobe systems
Meubles et placards posés

Suspensa Timber

SF-20
SF-30
SF-33
SF-53

SF-20
SF-30
SF-33
SF-53

Suspensa Timber

+ info saheco.com



ES

El sistema **SF-20** se diferencia por: Contar con guías para cada tipo de instalación (guía simple o doble). Mecanismo de regulación vertical. Guía inferior adaptable a cada montaje. Dos variantes de montaje para puertas de diferente grosor. Hasta 20 kg.

El sistema **SF-30** cuenta con: Guías para cada tipo de instalación (guía simple o doble). Mecanismo de regulación vertical. Guía inferior adaptable a cada montaje. Dos variantes de montaje para puertas de diferente grosor. Rodamiento a bolas.

El sistema **SF-33** está indicado para muebles y armarios de hasta 30-45 kg. de peso. Está compuesto según el tipo de instalación por una guía simple o doble.

En el sistema **SF-53**, los rodamientos son dobles y con cojinetes a bolas. Esto nos permite una adaptabilidad a la guía consiguiendo un deslizamiento perfecto. Cuenta también con un guiador inferior con posibilidad de ser instalado de forma oculta o visible, según requiera la instalación, y un tope freno. Destacamos como principal ventaja la regulación del sistema que nos permite regular hasta 6 mm.

EN

The **SF-20** system is distinguished by: Guides for each type of installation (single or double guide). Vertical adjustment mechanism. Lower guide adaptable to each assembly. Two assembly options for doors of different thickness. Up to 20 kg.

The **SF-30** system has: Guides for each type of installation (single or double guide). Vertical adjustment mechanism. Lower guide adaptable to each assembly. Two assembly options for doors of different thickness. Ball bearing.

The **SF-33** is designed for furniture and cupboards of up to 30-45 kg in weight. Depending on the installation, it consists of a single or double guide.

The **SF-53** system has double rollers and ball bearings. This allows the rollers to adapt to the guide, thus ensuring a perfect sliding action. It also has a bottom guide which can be fitted either hidden or visible, depending on the requirements of the installation, and a braking end stop. The main advantage of the SF-53 is the adjustment system, which enables adjustment of up to 6 mm.

FR

Le système **SF-20** se différencie par les caractéristiques suivantes: Guides pour tous les types d'installations (guide simple ou double). Mécanisme de réglage vertical. Guide inférieur adaptable à tous les montages. Deux variantes de montage pour des portes de différentes épaisseurs. Jusqu'à 20 kg.

Le système **SF-30** possède les caractéristiques suivantes : Guides pour tous les types d'installations (guide simple ou double). Mécanisme de réglage vertical. Guide inférieur adaptable à tous les montages. Deux variantes de montage pour portes de différentes épaisseurs. Roulement à billes.

Le système **SF-33** est indiqué pour les meubles et placards pouvant peser jusqu'à 30-45 kg. Il se compose d'un rail simple ou double, en fonction du type d'installation.

Dans le système **SF-53**, les paliers sont doubles et avec roulements à billes. Cela confère une adaptabilité au rail pour un glissement parfait. Le modèle est également muni d'un guide inférieur pouvant être installé de façon visible ou invisible, selon le type d'installation, ainsi que d'un frein d'arrêt. Le grand avantage de ce système réside dans la possibilité d'un réglage de jusqu'à 6 mm.



20 - 30 - 50 kg | 44 - 66 - 110 lb

SF-20 | SF-30 | SF-33 | SF-53

Suspensa Timber

Características técnicas

Technical characteristics | Caractéristiques techniques

Pictogramas | Pictograms | Pictogrammes

Perfilería
Profiles
Profils



Especificaciones
Specifications
Spécifications



PERFIL SIMPLE
SINGLE TRACK
RAIL SIMPLE



PERFIL DOBLE
DOUBLE TRACK
RAIL DOUBLE



SF-20 | SF-30



SF-30 | SF-53



Pesos | Weights | Poids

20 kg	44 lb
30 kg	66 lb
50 kg	110 lb

Variantes de instalación | Installation possibilities | Variantes d'installation

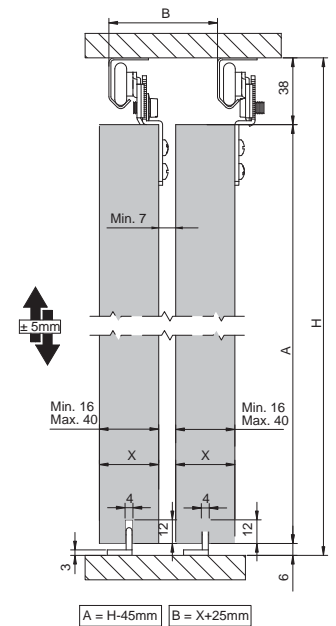
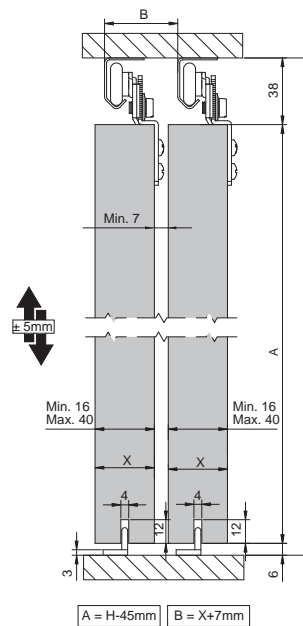
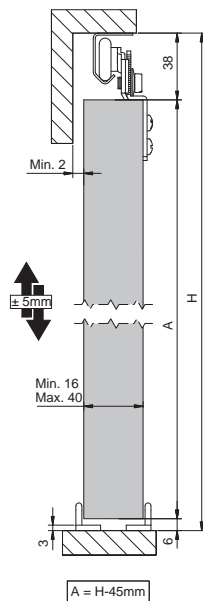
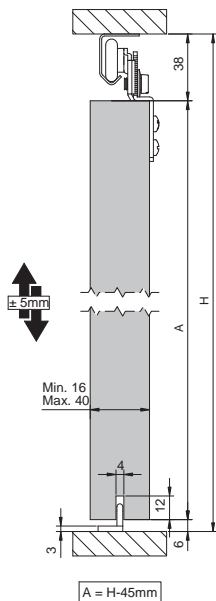


Sección tipo

Cross-section | Section type

(Cotas en mm / Dimensions in mm / Dimensions en mm)

SF - 20 | SF- 30 PERFIL SIMPLE | SINGLE TRACK | RAIL SIMPLE





Sección tipo

Cross-section | Section type

(Cotas en mm / Dimensions in mm / Dimensions en mm)

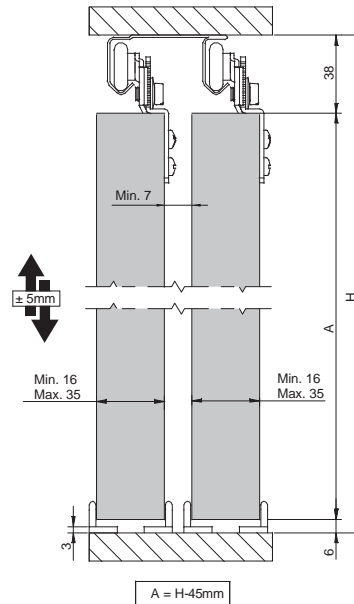
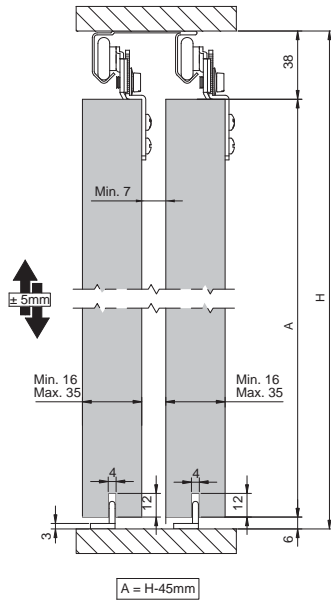
SF - 20 | SF- 30 PERFIL DOBLE | DOUBLE TRACK | RAIL DOUBLE



54x27 mm



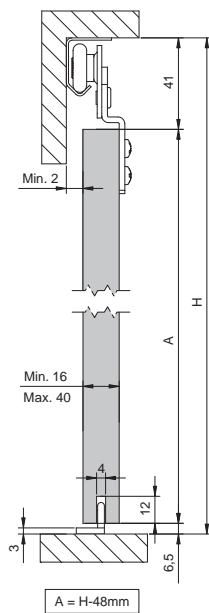
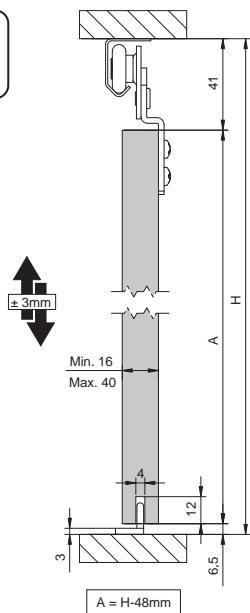
ROLDANA
ROLLER
MONTURE
REVERSIBLE



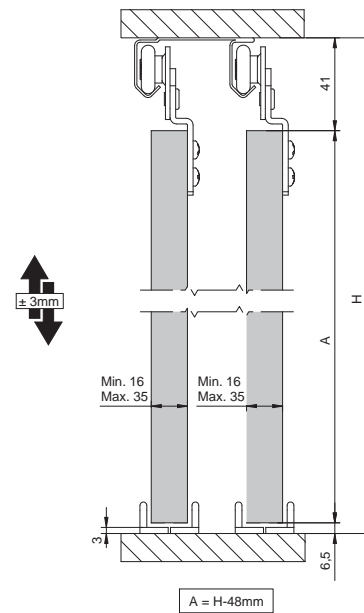
SF- 33 | SF - 53 PERFIL SIMPLE | SINGLE TRACK | RAIL SIMPLE



20x26 mm



54x27 mm



20 - 30 - 50 kg | 44 - 66 - 110 lb

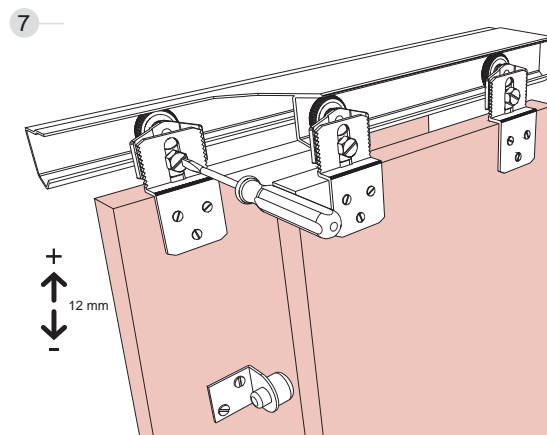
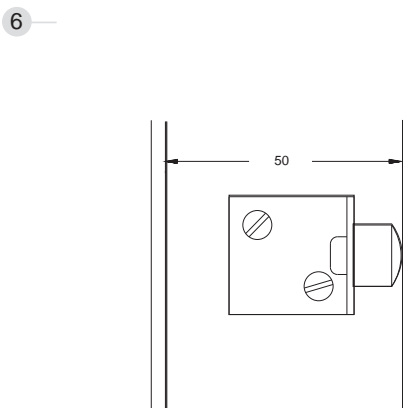
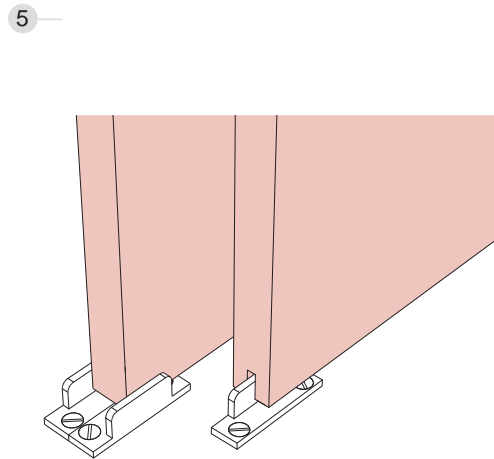
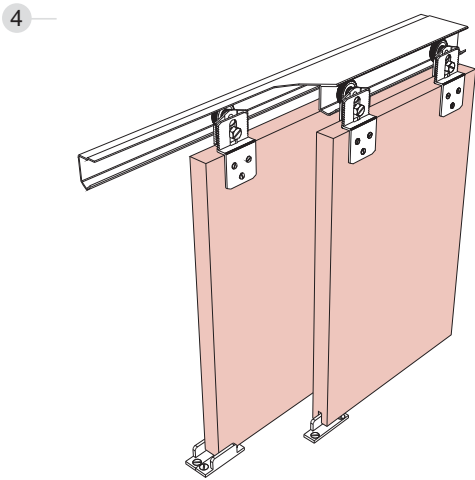
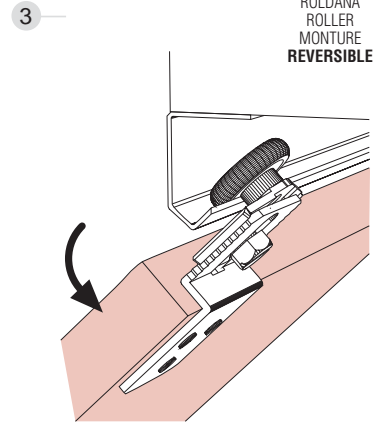
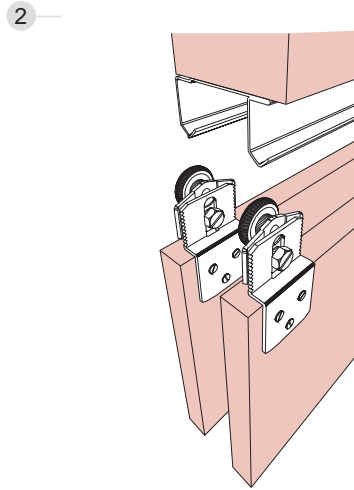
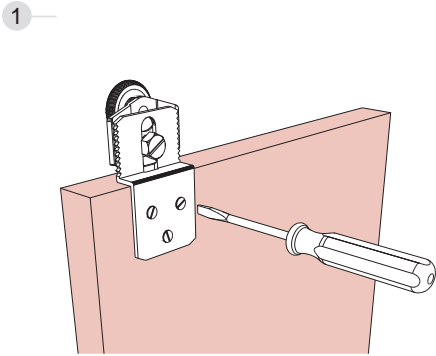
SF-20 | SF-30 | SF-33 | SF-53

Suspensa Timber

Sistema de montaje

Assembly system | Système de montage

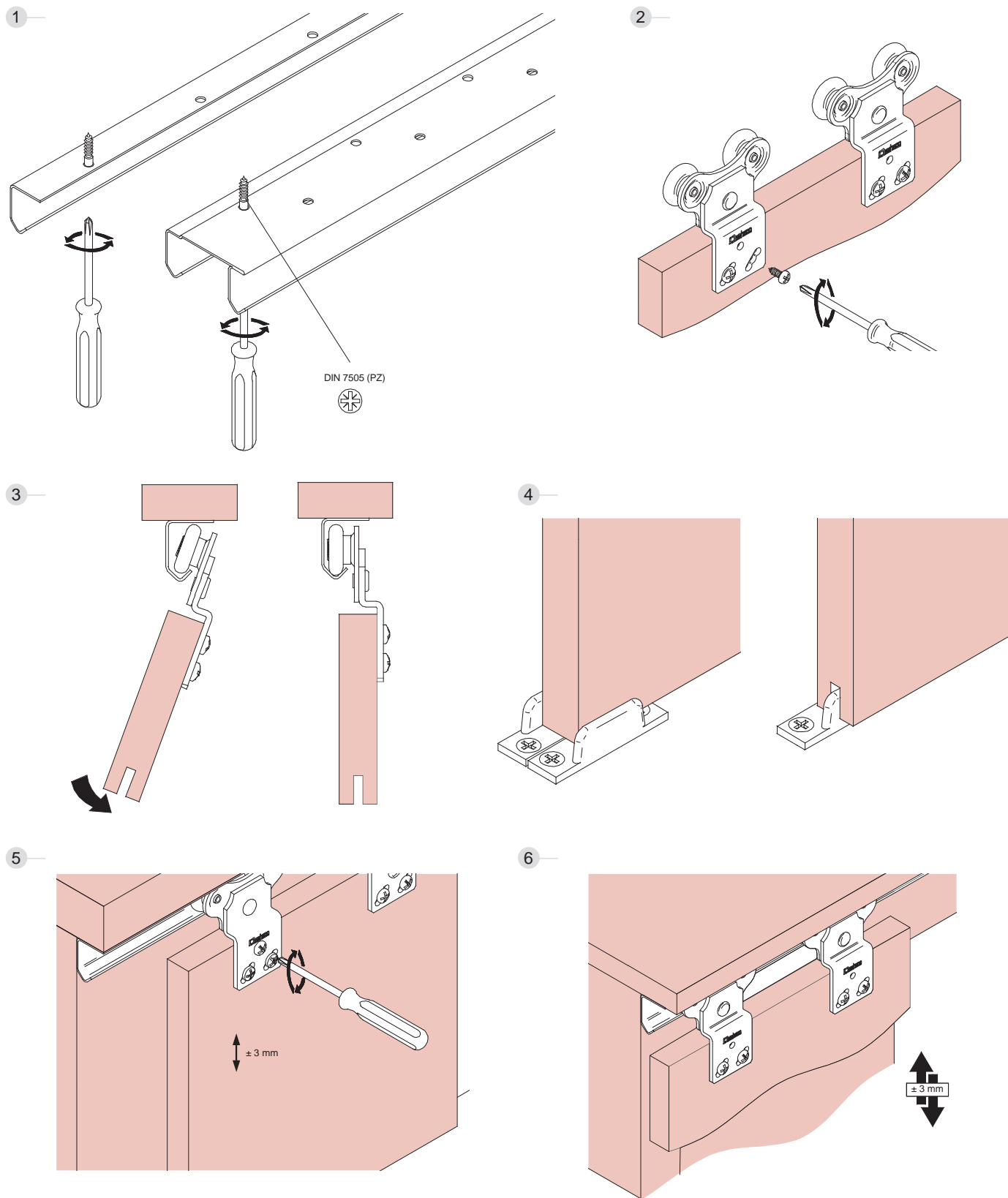
SF- 20 | SF - 30





Sistema de montaje
Assembly system | Système de montage

SF-33 | SF-53



SF-20 | SF-30 | SF-33 | SF-53

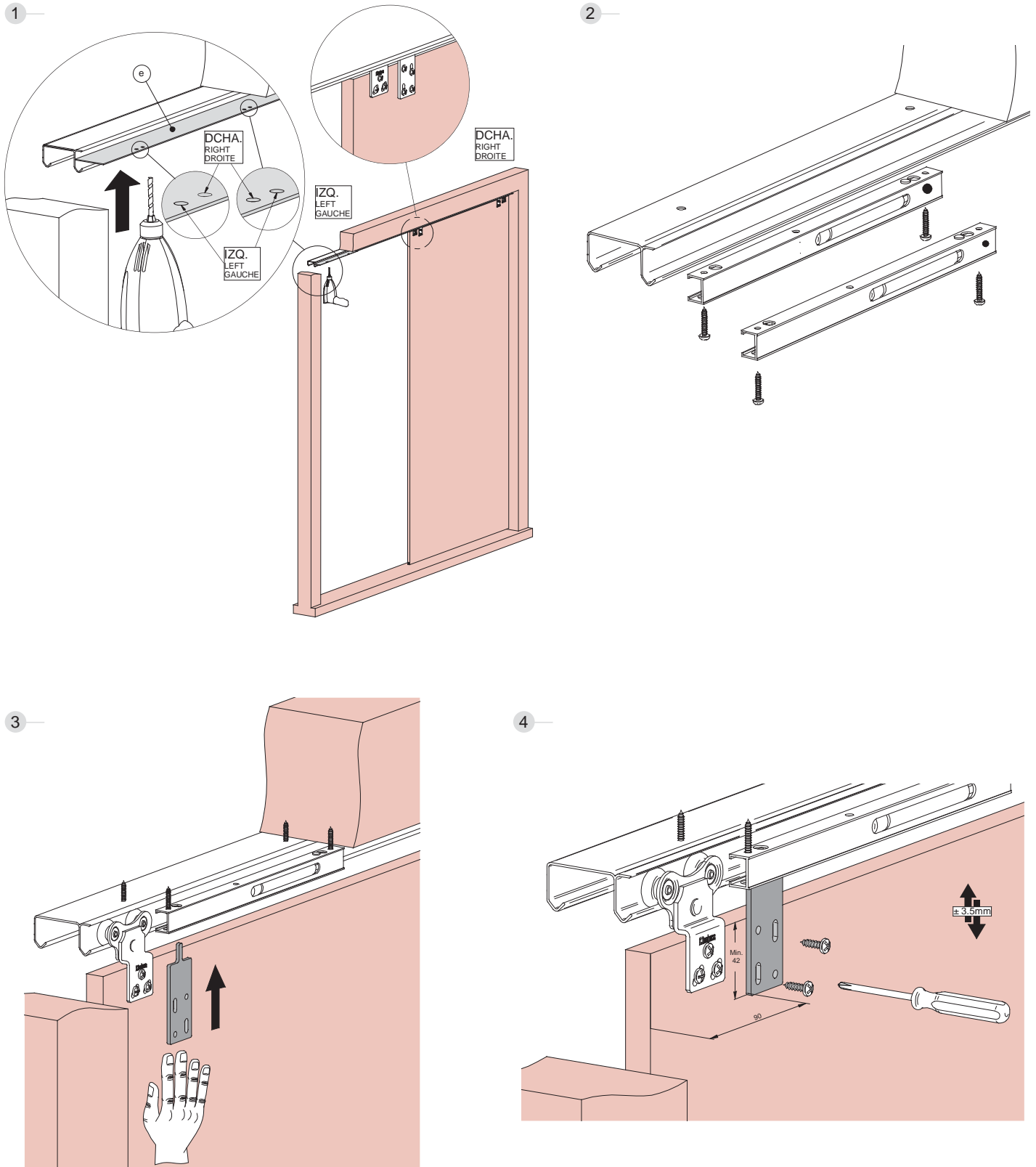
20 - 30 - 50 kg | 44 - 66 - 110 lb

Suspensa Timber

Sistema de montaje

Assembly system | Système de montage

SOFTBRAKE








Componentes
Components | Composants

20 - 30 - 50 kg | 44 - 66 - 110 lb

SF-20 | SF-30 | SF-33 | SF-53

PERFILERÍA SUPERIOR TOP PROFILES PROFILS SUPÉRIEURE		Finished	Cód.		
 <p>Perfil guía superior Single top track Rail simple supérieur</p>  <p>20x26 mm</p>	GS	00 20 20	2 m	10 perfiles 10 profiles 10 profils	
	GS	00 20 25	2,5 m		
	GS	00 20 30	3 m		
	GS	00 20 40	4 m		
	GS	00 20 50	5 m		
	ZS	00 30 20	2 m		
	ZS	00 30 30	3 m		
	ZS	00 30 50	5 m		
	MF	00 33 20	2 m		
	MF	00 33 30	3 m		
MF	00 33 50	5 m			
 <p>Perfil guía superior doble Double top track Rail double supérieur</p>  <p>54x27 mm</p>	GS	00 21 20	2 m	10 perfiles 10 profiles 10 profils	
	GS	00 21 25	2,5 m		
	GS	00 21 30	3 m		
	GS	00 21 40	4 m		
	GS	00 21 50	5 m		
	MF	00 32 20	2 m		
	MF	00 32 30	3 m		
	MF	00 32 50	5 m		
	JUEGOS SETS JEUX				
 <p>Juego de accesorios SF-20 (rodamiento a fricción) SF-20 Fitting set 1 panel (friction bearing) Garniture SF-20 (roulement à friction)</p> <p>20kg</p>		00 20 00		10 juegos 10 sets 10 jeux	
 <p>Juego de accesorios SF-30 SF-30 Fitting set 1 panel Garniture SF-30</p> <p>30kg</p>		00 30 00		10 juegos 10 sets 10 jeux	
 <p>Juego de accesorios SF-33 (rodamiento a fricción) SF-33 Fitting set 1 panel Garniture SF-33 (roulement à friction)</p> <p>30kg</p>		00 33 00		10 juegos 10 sets 10 jeux	
 <p>Juego de accesorios SF-53 SF-53 Fitting set 1 door Garniture SF-53</p> <p>50kg</p>		00 53 00		10 juegos 10 sets 10 jeux	

Suspensa Timber

Acero Galvanizado
Galvanised steel
Acier galvanisé



Acero cincado
Zinc plated steel
Acier zingué



Aluminio natural
Mill finish aluminium
Aluminium brut



Componentes

Components | Composants

SF-20
SF-30
SF-33
SF-53

ACCESORIOS ACCESSORIES ACCESSOIRES		Finished	Cód.		
	Roldana SF-20 con puntos de fijación (rodamiento a fricción) SF-20 Running gear, screw fixing Chariot SF-20 avec plaque à visser		00 20 51		25 piezas 25 pieces 25 pièces
 RODAMIENTO A BOLAS BALL BEARING ROULEMENT A BILLES			00 30 52		25 piezas 25 pieces 25 pièces
	Roldana SF-30 con puntos de fijación SF-30 Running gear with screw fixing Chariot SF-30 avec plaque à visser				
			00 33 51		25 piezas 25 pieces 25 pièces
	Roldana SF-33 con puntos de fijación (rodamiento a fricción) SF-33 Running gear with screw fixing Chariot SF-33 avec plaque à visser				
 RODAMIENTO A BOLAS BALL BEARING ROULEMENT A BILLES			00 53 51		25 piezas 25 pieces 25 pièces
	Roldana SF-53 con puntos de fijación SF-53 Running gear with screw fixing Chariot SF-53 avec plaque à visser				
			00 20 52		25 piezas 25 pieces 25 pièces
	Guíador inferior Bottom guide Guide inférieur				
			00 20 53		25 piezas 25 pieces 25 pièces
	Tope freno SF-20/30 Brake stopper Butée d'arrêt				
SOFTBRAKES		Finished	Cód.		
	Softbrake para puertas de menos de 15 Kg Softbrake set for panels under 15kg Softbrake arrotisseur pour vantaux moins de 15kg		00 67 33		1 juego 1 set 1 jeu
	Softbrake para puertas de más de 15 Kg. hasta 50 kg Softbrake set 15-50kg Softbrake arrotisseur 15-50kg		00 67 53		1 juego 1 set 1 jeu



Muebles y armarios
Furniture and wardrobe systems
Meubles et placards posées

Exar Timber

SF-25

SF-25

Exar Timber

+ info saheco.com



ES

El sistema **SF-25** aporta: Un único tipo de roldana que permite ser encastrada o sobrepuesta. Un mecanismo para la regulación vertical de las hojas, con tres puntos de graduación de la roldana y tres puntos del pivote. Guías de aluminio en acabado dorado, negro o color natural (misma guía superior como inferior).

Freno posicionador de final de recorrido.

EN

The **SF-25** system offers: A unique type of roller which can be flush-fitted or raised.

A mechanism for the vertical adjustment of the leaves, with three settings of the roller and three of the pivot. Aluminium guides in gold, black or natural finish (upper guide same as lower).

End-of-stroke positioning brake.

FR

Le système **SF-25** comporte les caractéristiques suivantes: Un type unique de monture qui peut être encastrée ou superposée.

Un mécanisme de réglage vertical des panneaux, à trois points de réglage de la monture et trois également du pivot. Guides en aluminium doré, noir ou naturel (guides supérieur et inférieur identiques).

Frein positionneur de fin de course.



David Frutos

25 kg | 55 lb

SF-25

Exar Timber

Características técnicas

Technical characteristics | Caractéristiques techniques

Pictogramas | Pictograms | Pictogrammes

Perfilería
Profiles
Profils



14,5x7,5 mm

Especificaciones
Specifications
Spécifications



MIN. 16 mm

ENCASTADA
FLUSH-MOUNTABLE
À ENCASTRER



MIN. 7 mm

SOBREPUESTA
RAISED
SUPERPOSÉE



MIN. 12 mm

Packed sets
available

Pesos | Weights | Poids

25 kg

55 lb

Variantes de instalación | Installation possibilities | Variantes d'installation



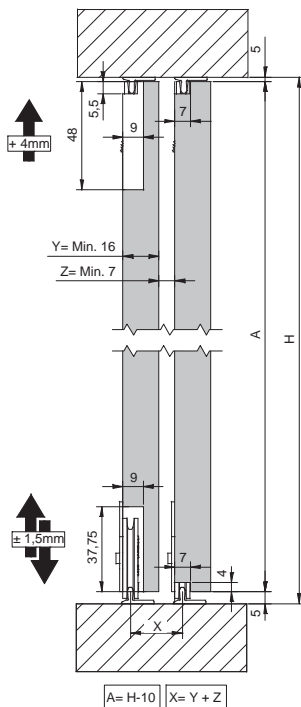
Sección tipo

Cross-section | Section type

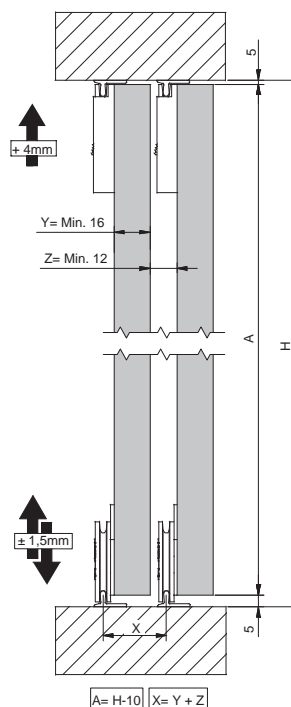
(Cotas en mm / Dimensions in mm / Dimensions en mm)

SF - 25

Encastada | Flush-mountable | À encastrer



Sobrepuesta | Raised | Superposée



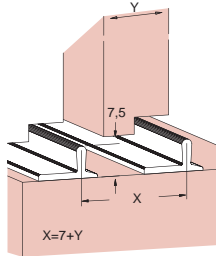


Sistema de montaje

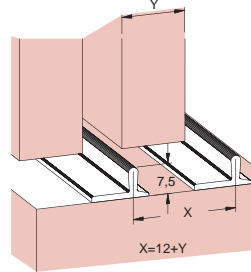
Assembly system I Système de montage

SF- 25

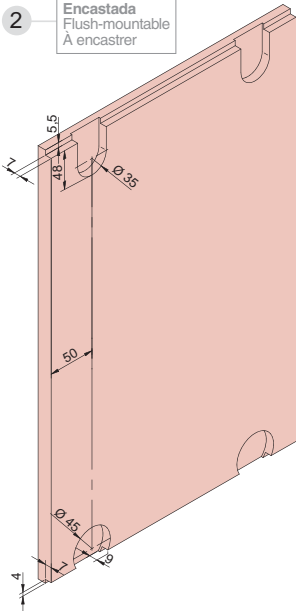
1 Encastada
Flush-mountable
À encastrer



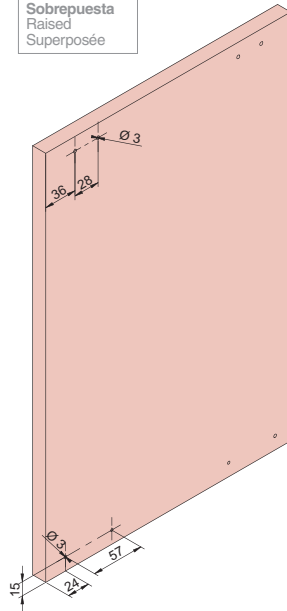
Sobrepuesta
Raised
Superposée



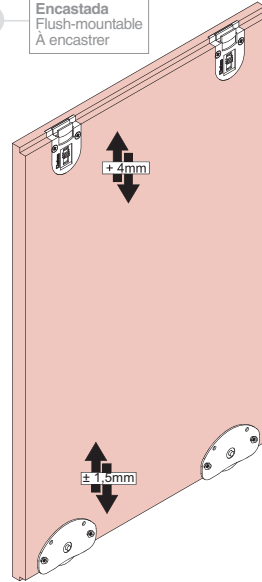
2 Encastada
Flush-mountable
À encastrer



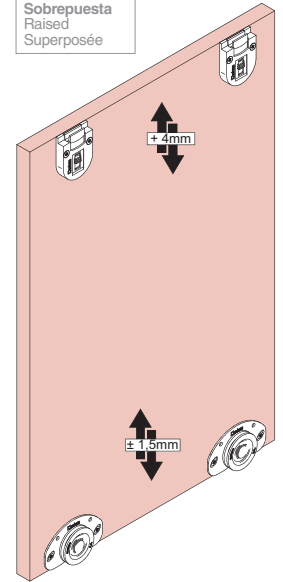
Sobrepuesta
Raised
Superposée



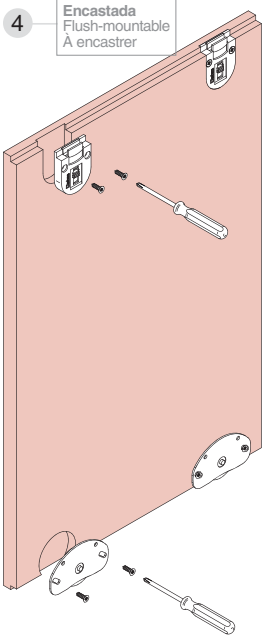
3 Encastada
Flush-mountable
À encastrer



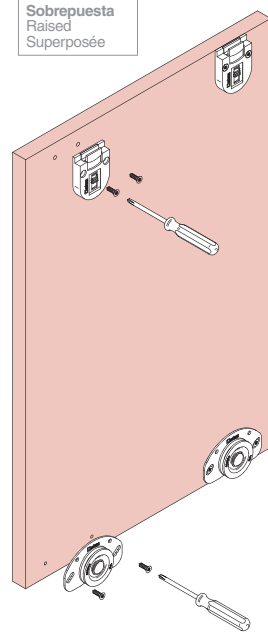
Sobrepuesta
Raised
Superposée



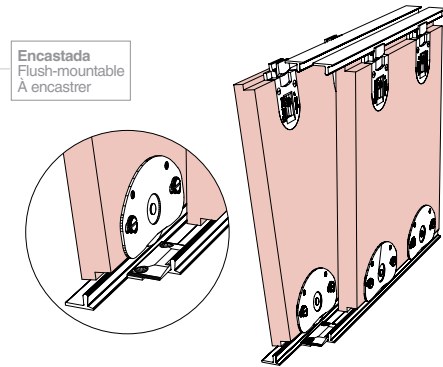
4 Encastada
Flush-mountable
À encastrer



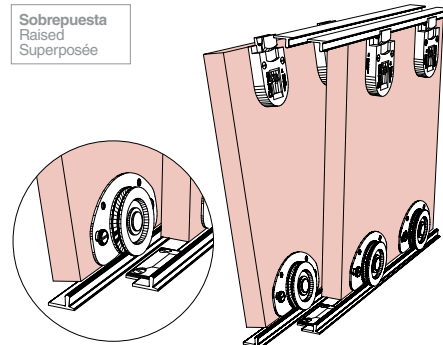
Sobrepuesta
Raised
Superposée



5 Encastada
Flush-mountable
À encastrer








Sobrepuesta
Raised
Superposée



Componentes

Components | Composants

SF-25

PERFILERÍA SUPERIOR TOP PROFILES PROFILS SUPÉRIEURE		Finished	Cód.		
 <p>Perfil guía superior e inferior Top/bottom track. Face fixed I haut/bas</p> <p>14.5x7.5 mm</p>	G	00 25 20	2 m	25 perfiles 25 profiles 25 profils	
	G	00 25 30	3 m		
	G	00 25 50	5 m		
	BA	00 25 21	2 m		
	BA	00 25 31	3 m		
	BA	00 25 51	5 m		
	S	00 25 22	2 m		
	S	00 25 32	3 m		
	S	00 25 52	5 m		
JUEGOS SETS JEUX		Finished	Cód.		
 <p>Juego de accesorios SF-25 SF-25 Fitting set 1 panel Garniture SF-25 1 vantail</p> <p>25kg</p>		00 25 00		25 juegos 25 sets 25 jeux	
 <p>Juego de accesorios SF-25 (con guíadores reforzados) SF-25 Fitting set 1 panel (with reinforced top guides) Garniture SF-25 1 vantail (avec guides renforcées)</p> <p>25kg</p>		00 25 01		25 juegos 25 sets 25 jeux	
ACCESORIOS ACCESSORIES ACCESSOIRES		Finished	Cód.		
 <p>Roldana inferior SF-25 SF-25 Bottom roller Roulette inférieure SF-25</p>		00 25 60		100 piezas 100 pieces 100 pièces	
 <p>Guíador superior SF-25 SF-25 Top guide Guide supérieure SF-25</p>		00 25 61		100 piezas 100 pieces 100 pièces	

Aluminio anodizado dorado
Gold anodized aluminium
Aluminium anodisé doré



Aluminio anodizado negro
Black anodized aluminium
Aluminium anodisé noir



Aluminio anodizado plata mate
Satin anodized aluminium
Aluminium anodisé argent






Plástico nogal
Walnut plastic
PVC brun noyer





Componentes
Components | Composants

ACCESORIOS ACCESSORIES ACCESSOIRES		Finished	Cód.		
	<p>Guíador superior SF-25 reforzado SF-25 Reinforced top guide Guide supérieure SF-25 renforcée</p>		00 25 65		100 piezas 100 pieces 100 pièces
	<p>Freno posicionador SF-25 SF-25 Positioning brake. Arrêt-fixateur SF-25</p>	<p>WP IP</p>	<p>00 25 66 00 25 67</p>		50 piezas 50 pieces 50 pièces
	<p>Tornillos cabeza plana 3x12 Flat-head screw 3x12 brass Vis à tête fraisée 3x12 laiton</p>	<p>BR BS ZS</p>	<p>00 25 62 00 25 63 00 25 64</p>		500 piezas 500 pieces 500 pièces

25 kg | 55 lb

SF-25

Exar Timber

Plástico marfil
Ivory plastic
PVC blanc ivoire



Latonado
Brass
Laiton



Acero pintado negro
Steel painted black
Acier finition peinture noir



Acero cincado
Zinc plated steel
Acier zingué





Muebles y armarios
Furniture and wardrobe systems
Meubles et placards posées

Exar Timber

SF-51

SF-51

Exar Timber

+ info saheco.com



ES

El sistema **SF-51** se diferencia por:
Perfiles encastrables o sobrepuestos.

Un único tipo de pivote y roldana, que pueden ser encastrados o sobrepuestos.
Mecanismos de regulación vertical.

Guías de aluminio en acabado anodizado dorado, negro o color natural.

EN

The **SF-51** system is distinguished by:
Profiles which can be flush-fitted or raised.

A unique type of pivot and roller which can be flush-fitted or raised. Vertical adjustment mechanism.

Aluminium guides in anodised gold, black or natural colour finish.

FR

Le système **SF-51** possède les caractéristiques suivantes:
Profils encastrables et superposés.

Un type unique de pivot et monture qui peuvent être encastrés et superposés.
Mécanisme de réglage vertical.

Guides en aluminium anodisé doré, noir ou couleur naturelle.



50 kg / 110 lb

SF-51

Exar Timber

Características técnicas

Technical characteristics | Caractéristiques techniques

Pictogramas | Pictograms | Pictogrammes

Perfilería
Profiles
Profils



17,5x8,75 mm



10x14 mm

Especificaciones
Specifications
Spécifications



MIN. 16 mm

ENCASTADA
FLUSH-MOUNTABLE
À ENCASTRER



MIN. 7 mm

SOBREPUESTA
RAISED
SUPERPOSÉE



MIN. 15 mm



RODAMIENTO A BOLAS
BALL BEARING
ROULEMENT À BILLES

Packed sets
available

Pesos | Weights | Poids

50 kg

110 lb

Variantes de instalación | Installation possibilities | Variantes d'installation

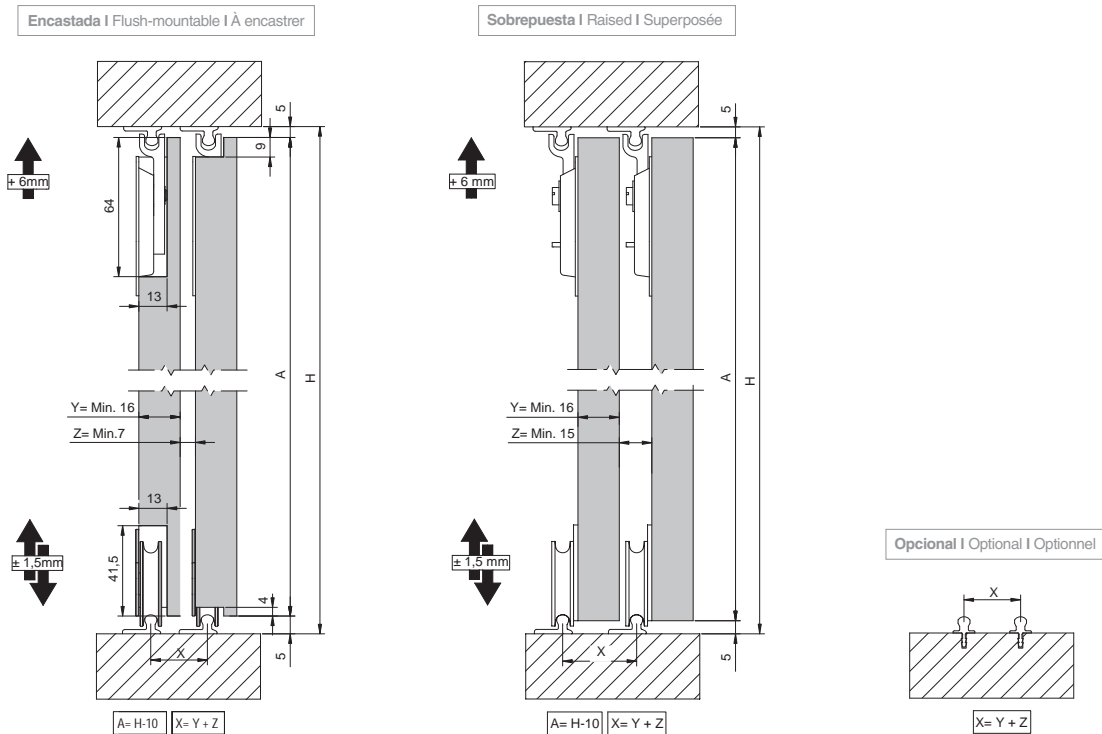


Sección tipo

Cross-section | Section type

(Cotas en mm / Dimensions in mm / Dimensions en mm)

SF - 51

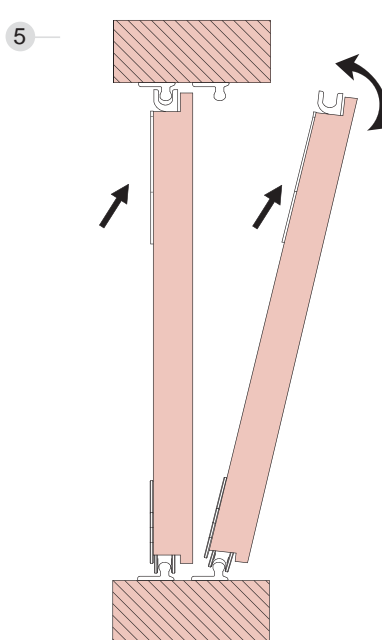
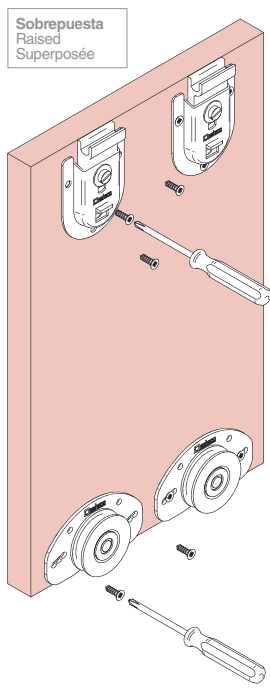
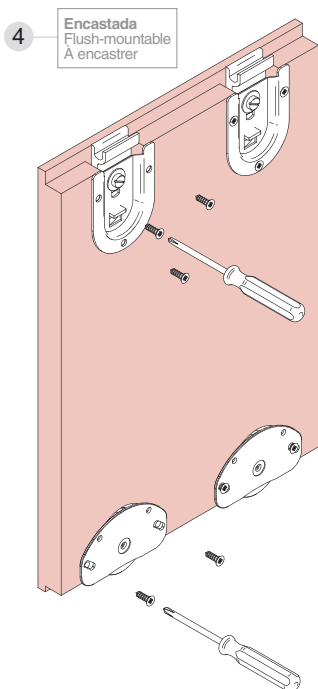
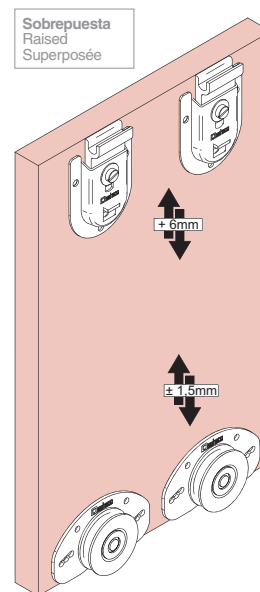
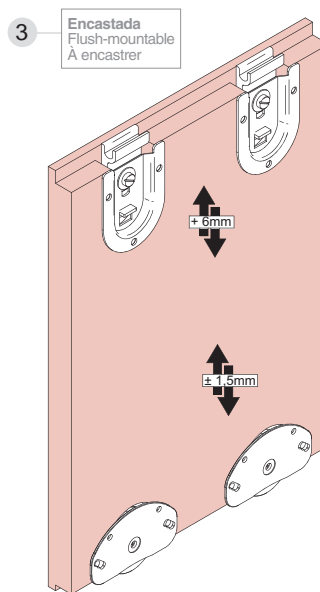
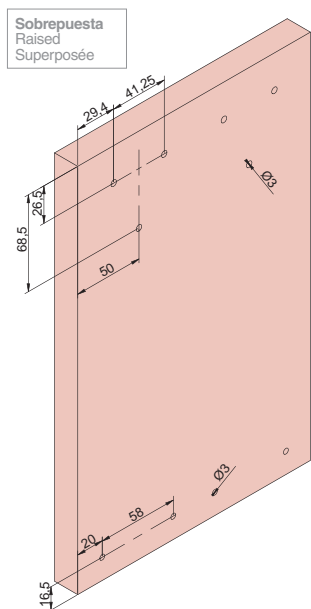
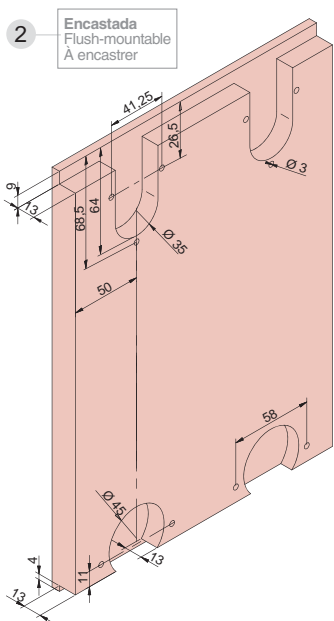
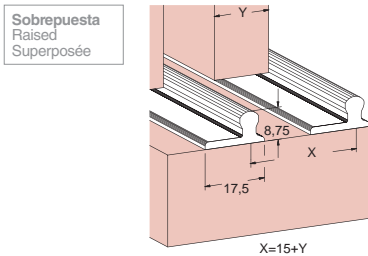
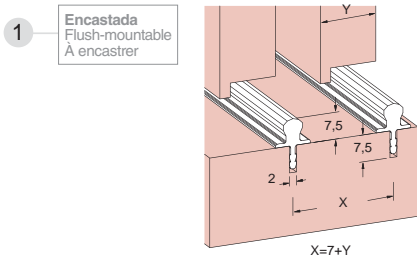




Sistema de montaje

Assembly system | Système de montage

SF - 51



Componentes

Components | Composants

SF-51

PERFILERÍA PROFILES PROFILS		Finished	Cód.		
 <p>Perfil guía superior e inferior Top/bottom track. Face fixed Rail haut/bas à visser</p>  <p>17,5x8,75 mm</p>	G	00 51 20	2 m	25 perfiles 25 profiles 25 profils	
	G	00 51 30	3 m		
	G	00 51 50	5 m		
	BA	00 51 21	2 m		
	BA	00 51 31	3 m		
	BA	00 51 51	5 m		
	S	00 51 22	2 m		
	S	00 51 32	3 m		
	S	00 51 52	5 m		
	 <p>Perfil guía superior e inferior para encastrar Top/bottom track. Push fixed Rail haut/bas à encastrer</p>  <p>10x14 mm</p>	G	00 52 20	2 m	25 perfiles 25 profiles 25 profils
		G	00 52 30	3 m	
		G	00 52 50	5 m	
BA		00 52 21	2 m		
BA		00 52 31	3 m		
BA		00 52 51	5 m		
S		00 52 22	2 m		
S		00 52 32	3 m		
S		00 52 52	5 m		
<p>JUEGOS SETS JEUX</p>  <p>Juego de accesorios SF-51 SF-51 Fitting set 1 panel Garniture SF-51 1 vantail</p>  <p>RODAMIENTO A BOLAS BALL BEARING ROULEMENT À BILLES</p> <p>50kg</p>			00 51 00		10 juegos 10 sets 10 jeux

Aluminio anodizado dorado
Gold anodized aluminium
Aluminium anodisé doré



Aluminio anodizado negro
Black anodized aluminium
Aluminium anodisé noir



Aluminio anodizado plata mate
Satin anodized aluminium
Aluminium anodisé argent








Plástico nogal
Walnut plastic
PVC brun noyer





Componentes
Components | Composants

ACCESORIOS | ACCESSORIES | ACCESSOIRES

		Finished	Cód.		
 RODAMIENTO A BOLAS BALL BEARING ROULEMENT A BILLES	 Roldana inferior SF-51 SF-51 Bottom roller Roulette inférieure SF-51		00 51 60		50 piezas 50 pièces 50 pièces
	 Guiador superior SF-51 SF-51 Top guide Guide supérieure SF-51		00 51 61		50 piezas 50 pièces 50 pièces
	 Freno posicionador SF-51 SF-51 Positioning brake. Arrêt-fixateur SF-51	WP IP	00 51 66 00 51 67		50 piezas 50 pièces 50 pièces
	Tornillos cabeza plana 3x12 Flat-head screw 3x12 brass Vis à tête fraisée 3x12 laiton	BR BS ZS	00 25 62 00 25 63 00 25 64		500 piezas 500 pièces 500 pièces

50 kg / 110 lb

SF-51

Exar Timber

Plástico marfil
Ivory plastic
PVC blanc ivoire



Latonado
Brass
Laiton



Acero pintado negro
Steel painted black
Acier finition peinture noir



Acero cincado
Zinc plated steel
Acier zingué





Muebles y armarios
Furniture and wardrobe systems
Meubles et placards posées

Versus Timber

SF-S35
SF-S60
SL-S60
SL-S61

SF-S35
SF-S60
SL-S60
SL-S61

Versus Timber

+ info saheco.com



ES

El sistema **SF-S35** se caracteriza por: Perfiles de aluminio (superior e inferior). Mecanismos de regulación vertical. Roldanas montadas sobre cojinetes a bolas y silenciosas para absorber las posibles irregularidades del perfil. Las hojas pueden desplazarse, cruzándose las unas con las otras. Mecanismos inferiores de fácil instalación.

El sistema **SF-S60** automatic con mano se caracteriza por: Perfiles de aluminio (superior e inferior). Mecanismos de regulación vertical. Roldanas montadas sobre cojinetes a bolas. Las hojas pueden desplazarse, cruzándose las unas con las otras. Mecanismo inferior de colocación. Automática en la guía.

El sistema **SF-S60** automatic sin mano se caracteriza por: Perfiles de aluminio (superior e inferior). Mecanismos de regulación vertical. Roldanas montadas sobre cojinetes a bolas. Las hojas pueden desplazarse, cruzándose las unas con las otras. Mecanismo inferior de colocación. Automática en la guía.

El sistema **SF-S60** manual aporta: Perfiles de aluminio (superior e inferior). Mecanismos de regulación vertical. Roldanas montadas sobre cojinetes a bolas. Las hojas pueden desplazarse, cruzándose las unas con las otras. Mecanismo inferior de colocación. Automática en la guía.

El sistema **SL-S60** automatic con mano se caracteriza por: Perfiles de aluminio (superior e inferior). Mecanismos de regulación vertical. Roldanas montadas sobre cojinetes a bolas. Las hojas pueden desplazarse, cruzándose las unas con las otras. Mecanismo inferior de colocación automática en la guía. Tiradores en aluminio anodizado plata.

El sistema **SL-S60** automatic sin mano se caracteriza por: Perfiles de aluminio (superior e inferior). Mecanismos de regulación vertical. Roldanas montadas sobre cojinetes a bolas. Las hojas pueden desplazarse, cruzándose las unas con las otras. Mecanismo inferior de colocación automática en la guía. Tiradores en aluminio anodizado plata.

El sistema **SL-S61** automatic con mano se caracteriza por: Perfiles de aluminio (superior e inferior). Mecanismos de regulación vertical. Roldanas montadas sobre cojinetes a bolas. Las hojas pueden desplazarse, cruzándose las unas con las otras. Mecanismo inferior de colocación automática en la guía. Tiradores en aluminio anodizado plata.

El sistema **SL-S61** automatic sin mano se caracteriza por: Perfiles de aluminio (superior e inferior). Mecanismos de regulación vertical. Roldanas montadas sobre cojinetes a bolas. Las hojas pueden desplazarse, cruzándose las unas con las otras. Mecanismo inferior de colocación automática en la guía. Tiradores en aluminio anodizado plata.

EN

The **SF-S35** system is characterized by: Aluminum profiles (upper and lower). Vertical adjustment mechanism. Rollers mounted on quiet ball bearings to absorb possible irregularities in the profile. The panels can be moved and crossed over, the one with the other. Easily installed lower mechanisms.

The **SF-S60** automatic coated system is characterized by: Aluminum profiles (upper and lower). Vertical adjustment mechanisms. Rollers mounted on ball bearings. The leaves can be moved, crossing over each other. Automatic lower mechanism for fitting into the guiderail.

The **SF-S60** automatic uncoated system is characterized by: Aluminum profiles (upper and lower). Vertical adjustment mechanisms. Rollers mounted on ball bearings. The leaves can be moved, crossing over each other. Automatic lower mechanism for fitting into the guiderail.

The **SF-S60** manual offers: Aluminum profiles (upper and lower). Vertical adjustment mechanisms. Rollers mounted on ball bearings. The leaves can be moved, crossing over each other. Automatic lower mechanism for fitting into the guiderail.

The **SL-S60** automatic coated system is characterized by: Aluminum profiles (upper and lower). Vertical adjustment mechanisms. Pulley wheels mounted on ball bearings. Leaves can be crossed over each other. Lower automatic guide rail fitting mechanism. Anodized silver aluminum handles.

The **SL-S60** automatic uncoated system is characterized by: Aluminum profiles (upper and lower). Vertical adjustment mechanisms. Pulley wheels mounted on ball bearings. Leaves can be crossed over each other. Lower automatic guide rail fitting mechanism. Anodized silver aluminum handles.

The **SL-S61** automatic coated system is characterized by: Aluminum profiles (upper and lower). Vertical adjustment mechanisms. Pulley wheels mounted on ball bearings. Leaves can be crossed over each other. Lower automatic guide rail fitting mechanism. Anodized silver aluminum handles.

The **SL-S61** automatic uncoated system is characterized by: Aluminum profiles (upper and lower). Vertical adjustment mechanisms. Pulley wheels mounted on ball bearings. Leaves can be crossed over each other. Lower automatic guide rail fitting mechanism. Anodized silver aluminum handles.

FR

Le système **SF-S35** se caractérise par: Profils en aluminium (supérieur et inférieur). Mécanismes de réglage vertical. Montures sur roulements à billes silencieuses et permettant d'absorber les éventuelles irrégularités du profil. Déplacement des battants possible par croisement. Mécanismes inférieurs faciles à installer.

Le système **SF-S60** automatique avec revêtement se caractérise par: Profils en aluminium (supérieur et inférieur). Mécanismes de réglage vertical. Montures montées sur roulements à billes. Les panneaux peuvent se déplacer, en se superposant. Mécanisme inférieur de mise en place automatique dans le guidage.

Le système **SF-S60** automatique sans revêtement se caractérise par: Profils en aluminium (supérieur et inférieur). Mécanismes de réglage vertical. Montures montées sur roulements à billes. Les panneaux peuvent se déplacer, en se superposant. Mécanisme inférieur de mise en place automatique dans le guidage.

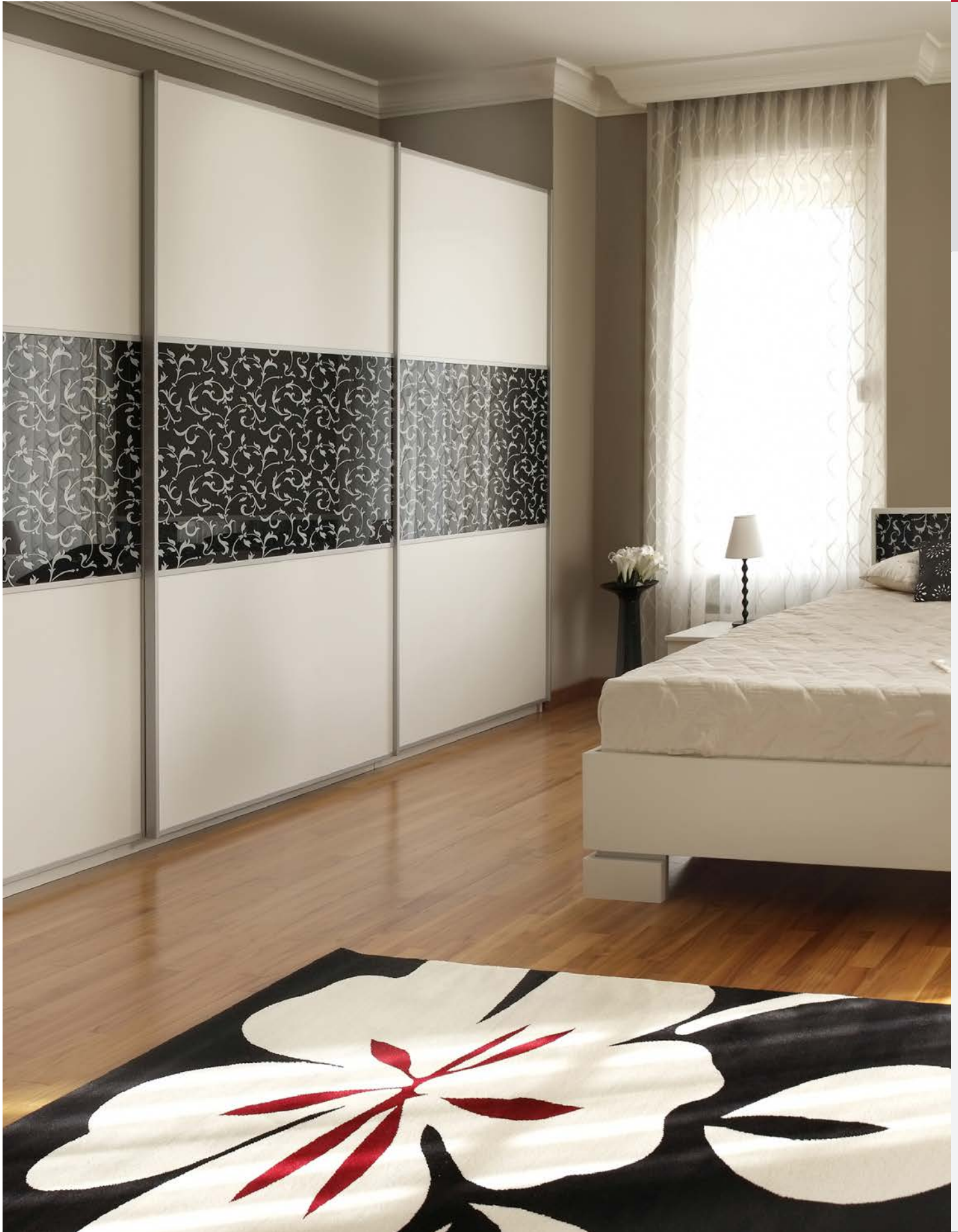
Le système **SF-S60** manuel comporte les éléments suivants : Profils en aluminium (supérieur et inférieur). Mécanismes de réglage vertical. Montures montées sur roulements à billes. Les panneaux peuvent se déplacer, en se superposant. Mécanisme inférieur de mise en place automatique dans le guidage.

Le système **SL-S60** automatique avec revêtement se caractérise par : Profilés en aluminium (supérieur et inférieur). Mécanismes de réglage vertical. Réas montées sur coussinets à billes. Les battants peuvent être déplacés en s'entrecroisant. Mécanisme inférieur de placement automatique sur le guide. Poignées en aluminium anodisé argent.

Le système **SL-S60** automatique sans revêtement se caractérise par: Profilés en aluminium (supérieur et inférieur). Mécanismes de réglage vertical. Réas montées sur coussinets à billes. Les battants peuvent être déplacés en s'entrecroisant. Mécanisme inférieur de placement automatique sur le guide. Poignées en aluminium anodisé argent.

Le système **SL-S61** automatique avec revêtement se caractérise par : Profilés en aluminium (supérieur et inférieur). Mécanismes de réglage vertical. Réas montées sur coussinets à billes. Les battants peuvent être déplacés en s'entrecroisant. Mécanisme inférieur de placement automatique sur le guide. Poignées en aluminium anodisé argent.

Le système **SL-S61** automatique sans revêtement se caractérise par : Profilés en aluminium (supérieur et inférieur). Mécanismes de réglage vertical. Réas montées sur coussinets à billes. Les battants peuvent être déplacés en s'entrecroisant. Mécanisme inférieur de placement automatique sur le guide. Poignées en aluminium anodisé argent.



35 - 60 kg/77 - 132 lb

SF-S35 | SF-S60 | SL-S60 | SL-S61

Versus Timber

Características técnicas

Technical characteristics | Caractéristiques techniques

Pictogramas | Pictograms | Pictogrammes

Perfilería
Profiles
Profils



57,5x64 mm



43x35 mm



55x15,5 mm

Especificaciones
Specifications
Spécifications



SF-S35
Madera - cristal
20 mm



SF-S60
Madera - cristal
22-28 mm



SL-S60
Madera - cristal
8 mm



SL-S61
Madera - cristal
5-10 mm



RODAMIENTO A BOLAS
BALL BEARING
ROULEMENT À BILLES

**SF-S60 | SF-S61 |
SL-S60**



SOFTBRAKE
MAX. 60 kg

Pesos | Weights | Poids

35 kg

77 lb

60 kg

132 lb

Variantes de instalación | Installation possibilities | Variantes d'installation

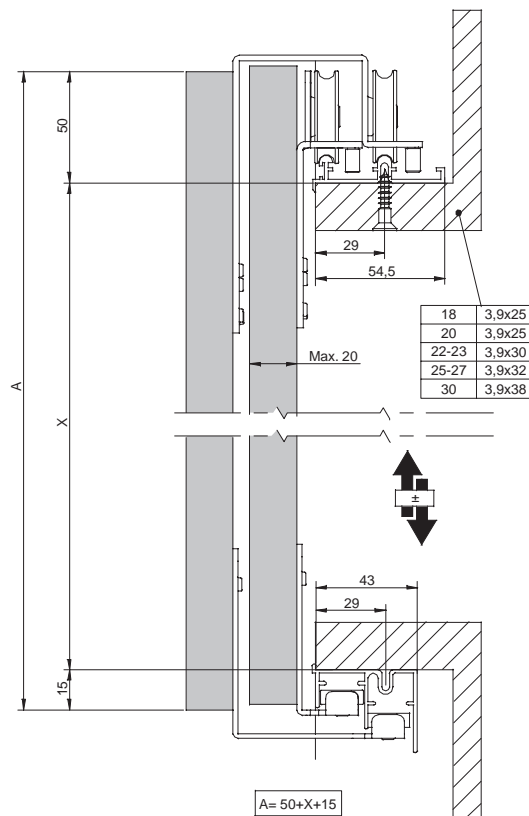


Sección tipo

Cross-section | Section type

(Cotas en mm / Dimensions in mm / Dimensions en mm)

SF - S35



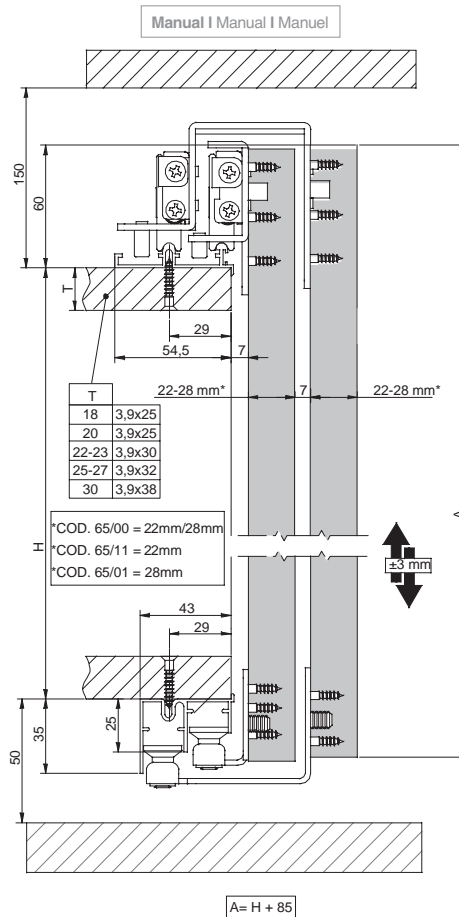
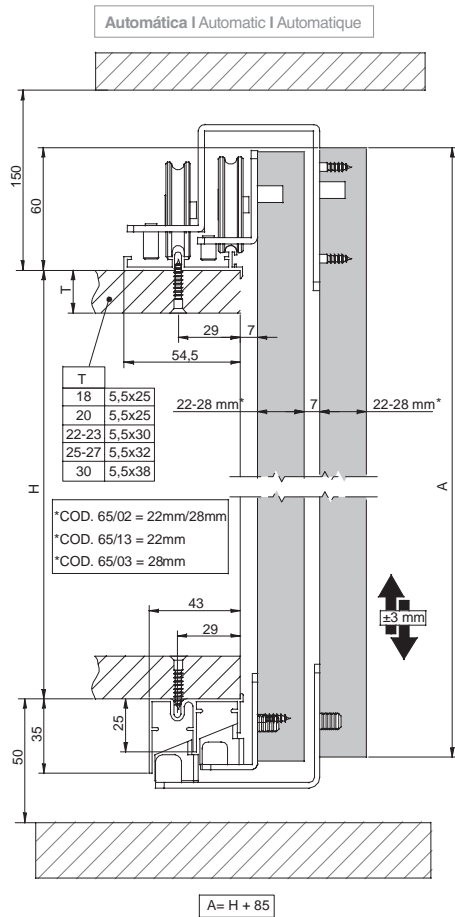


Sección tipo

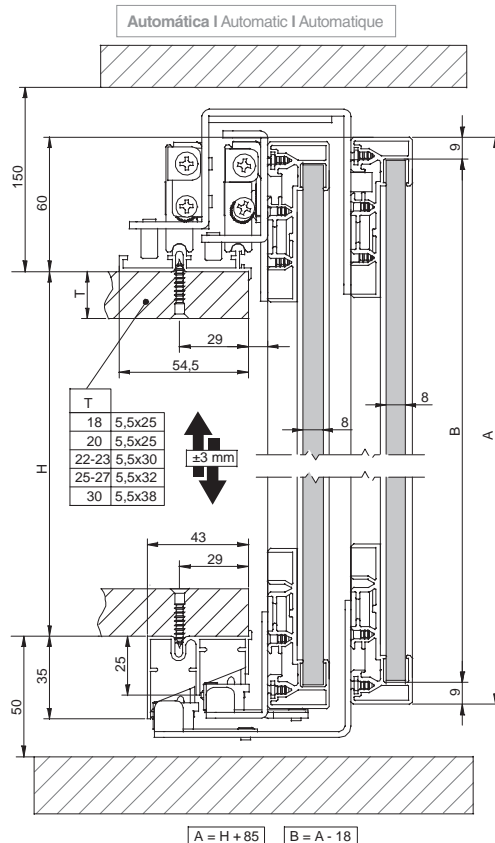
Cross-section | Section type

(Cotas en mm / Dimensions in mm / Dimensions in mm)

SF - S60



SL - S60 CON MARCO DE ALUMINIO | WITH ALUMINUM FRAME | AVEC CADRE EN ALUMINIUM

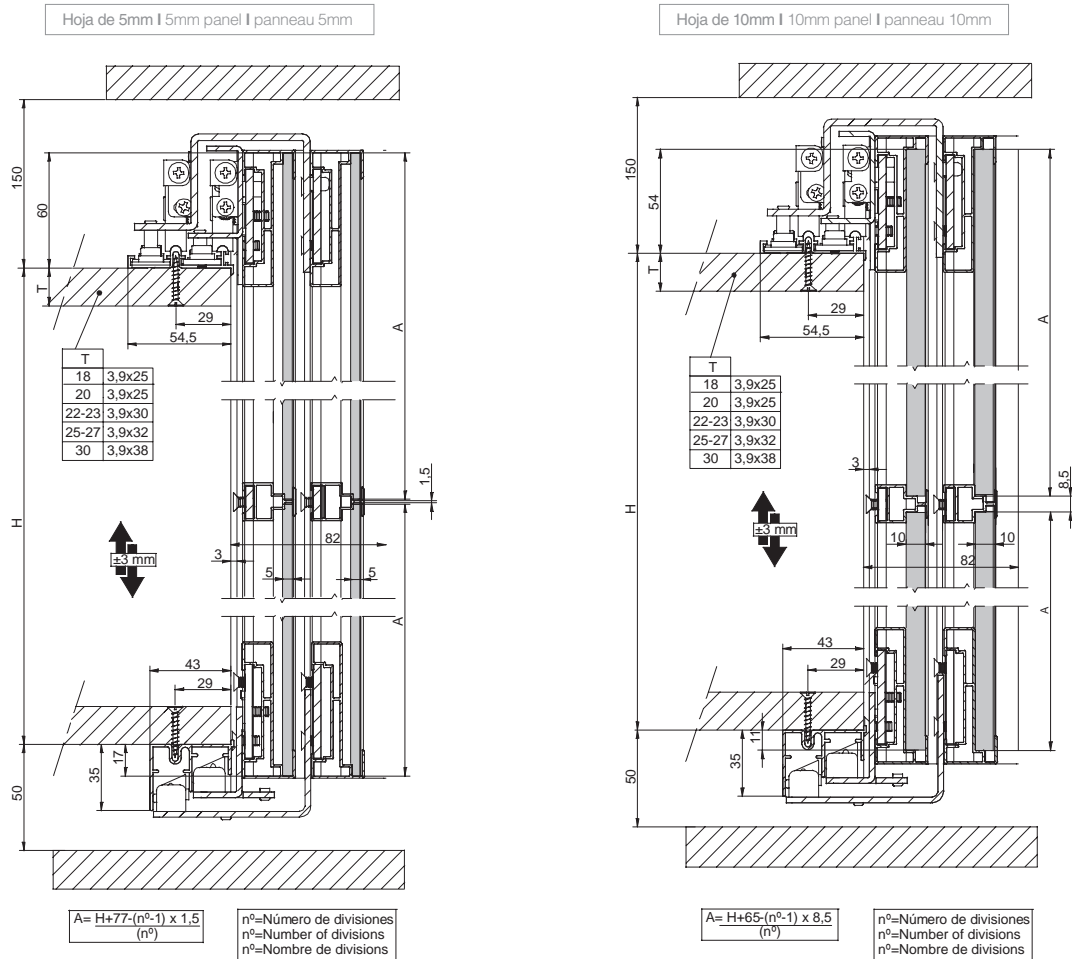


Sección tipo

Cross-section | Section type

(Cotas en mm / Dimensions in mm / Dimensions en mm)

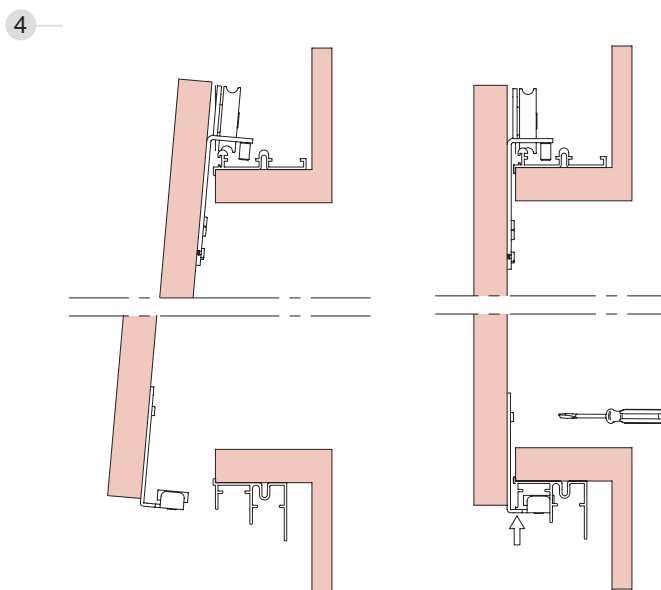
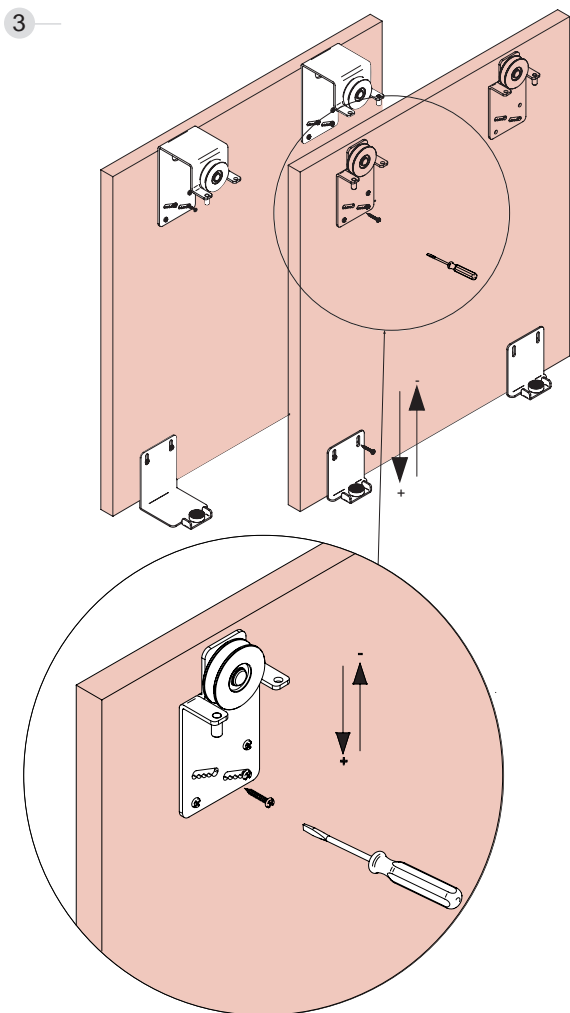
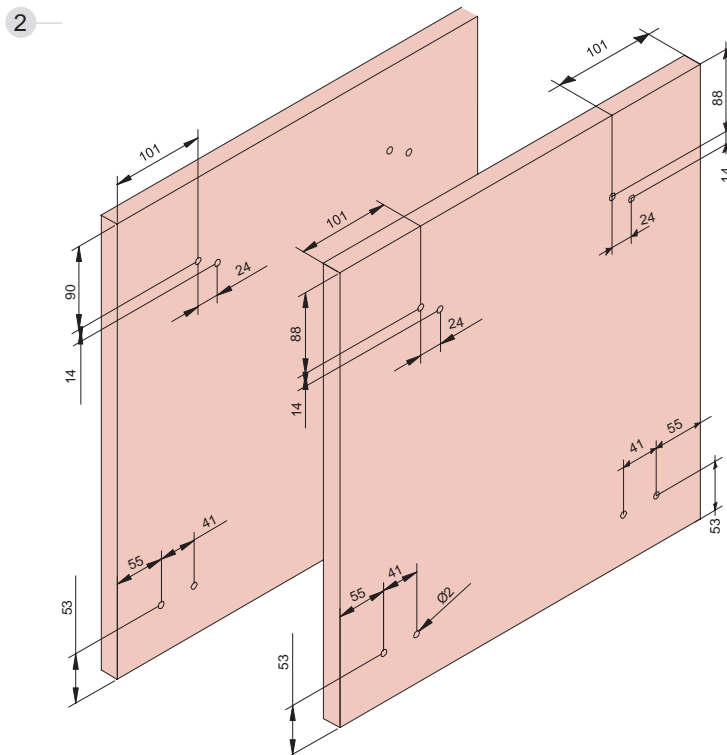
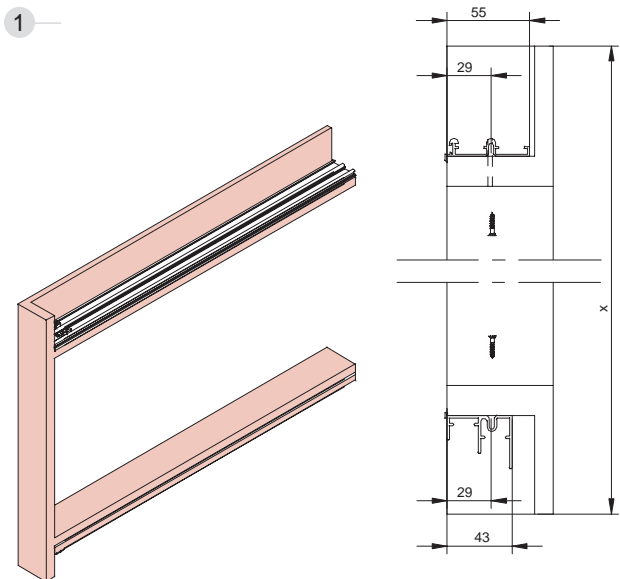
SL - S61 CON MARCO DE ALUMINIO | WITH ALUMINUM FRAME | AVEC CADRE EN ALUMINIUM



Sistema de montaje

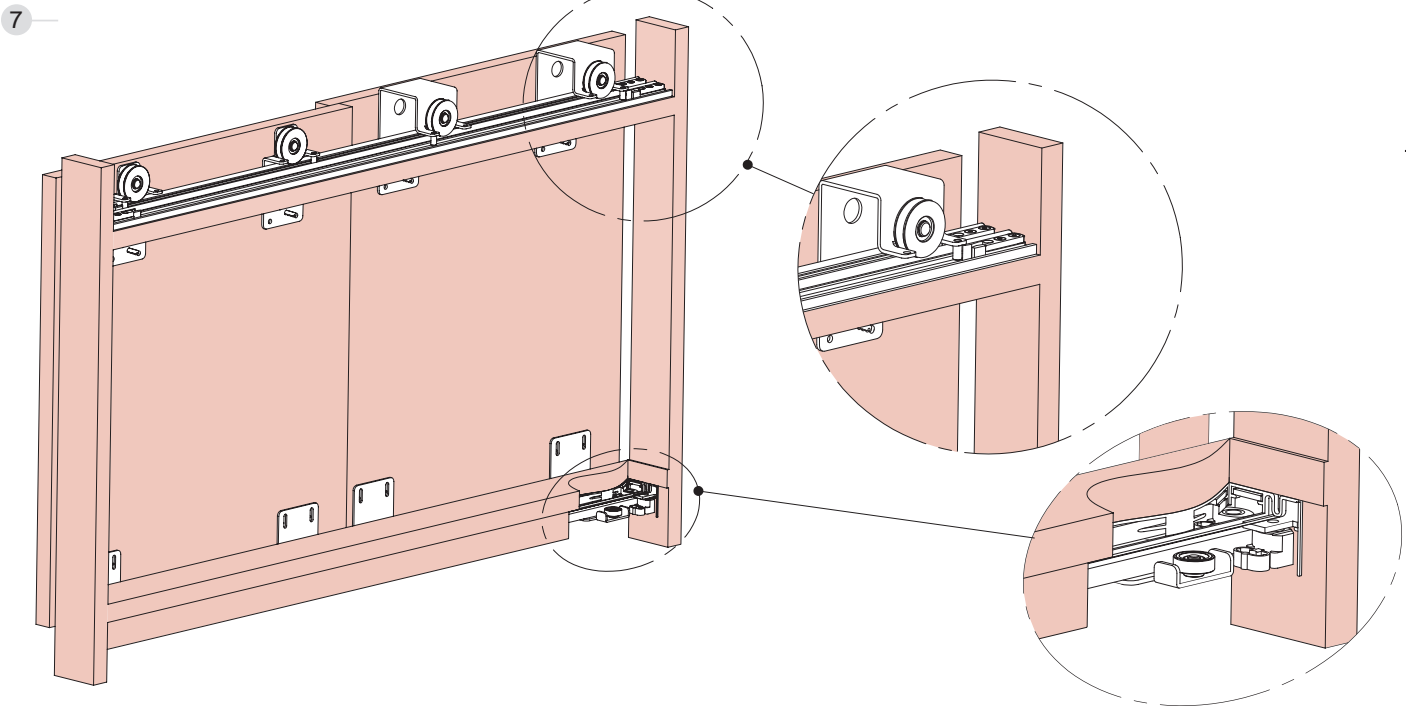
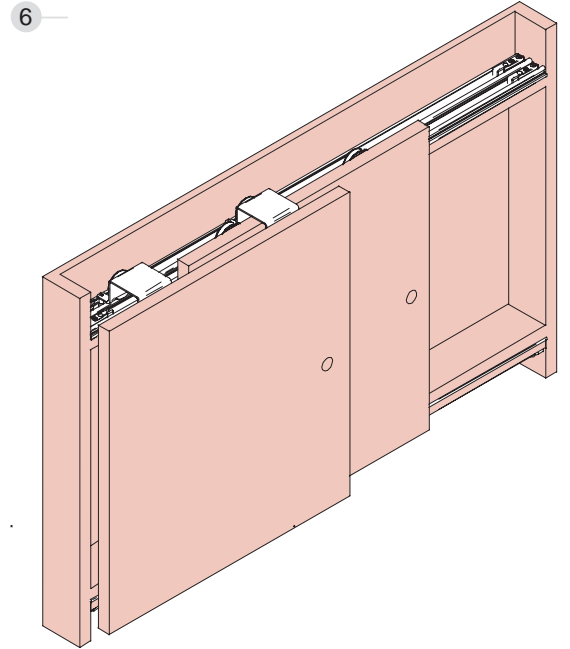
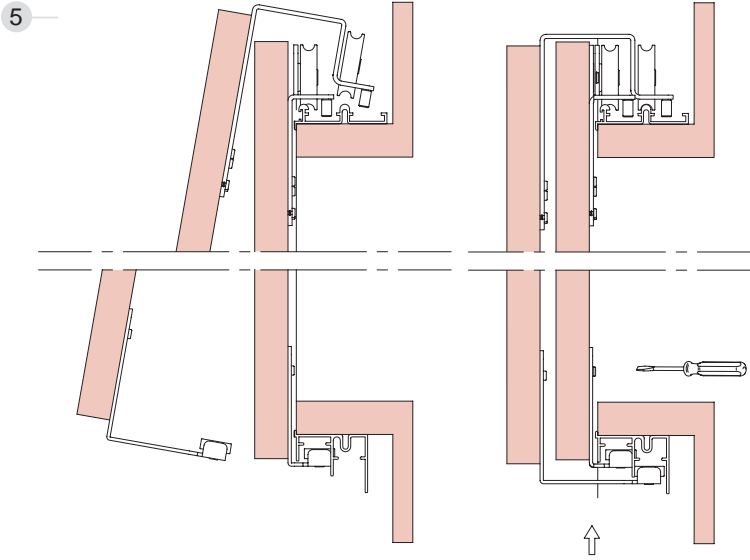
Assembly system | Système de montage

SF- S35



Sistema de montaje

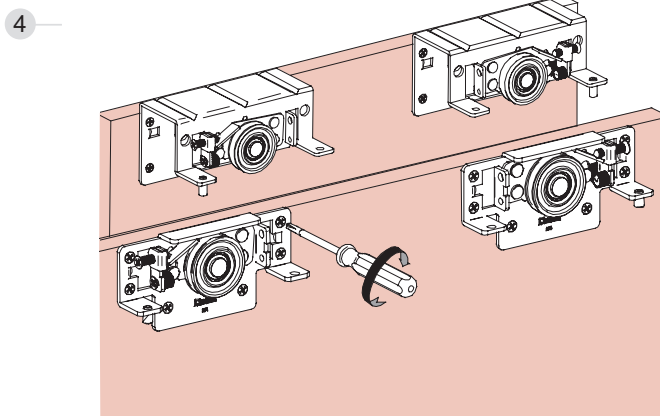
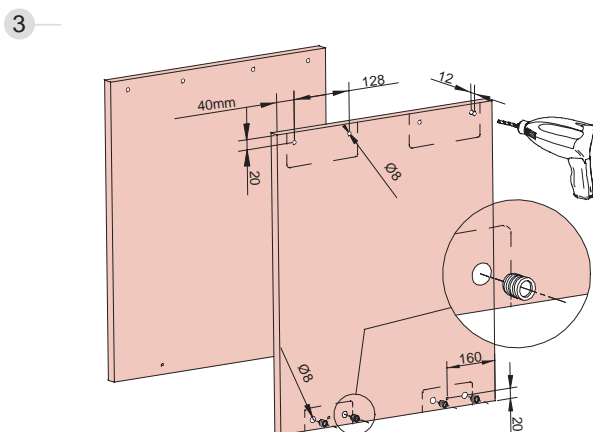
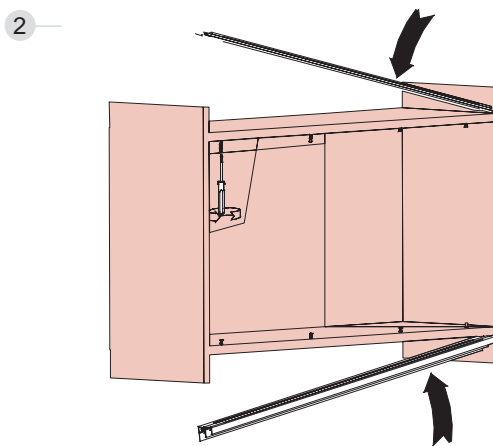
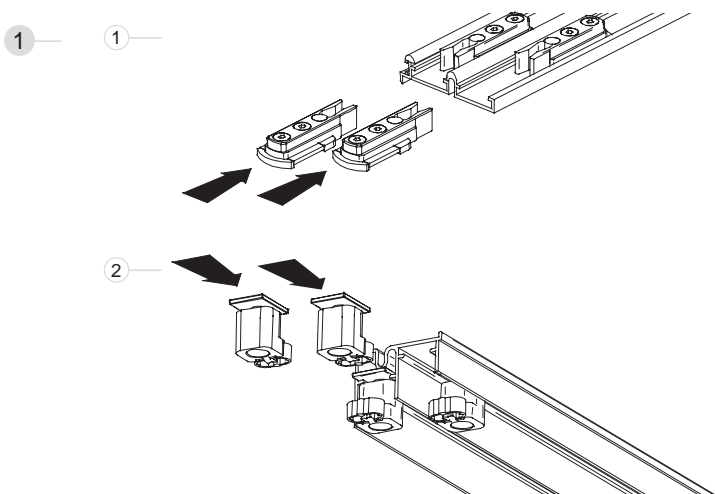
Assembly system | Système de montage



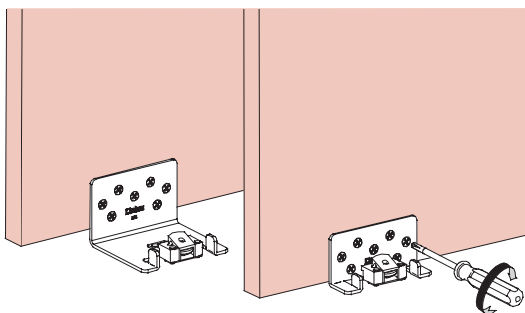
Sistema de montaje

Assembly system | Système de montage

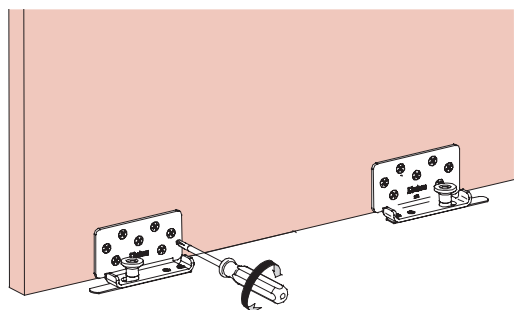
SF - S60



5 Automática | Automatic | Automatique

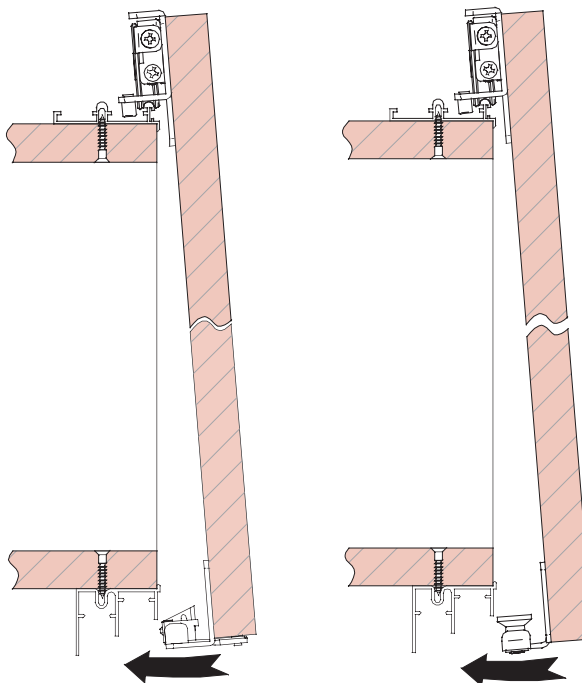


Manual | Manual | Manuel



6 Automática | Automatic | Automatique

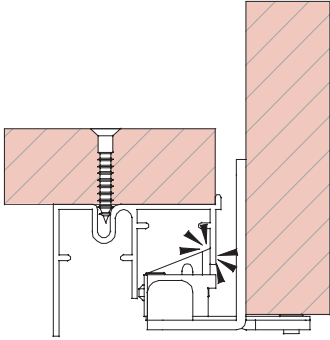
Manual | Manual | Manuel



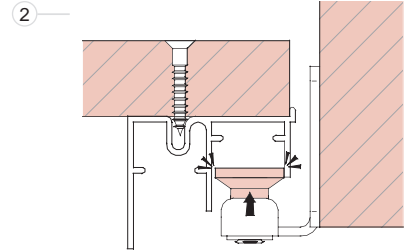
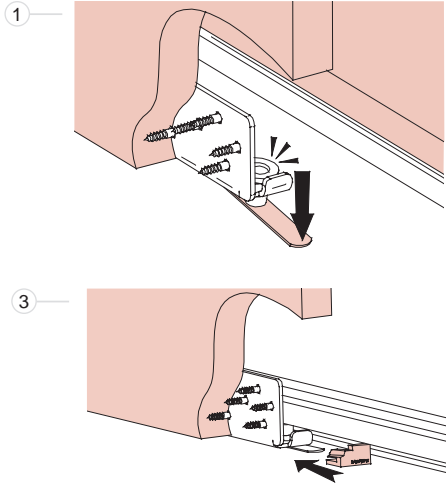
Sistema de montaje

Assembly system | Système de montage

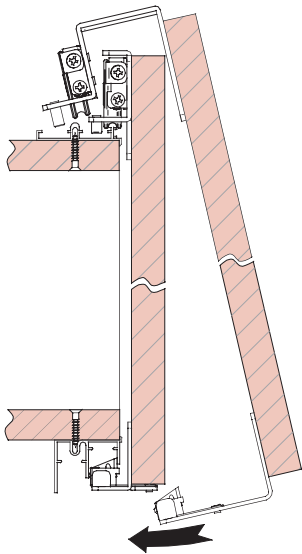
7 Automática | Automatic | Automatique



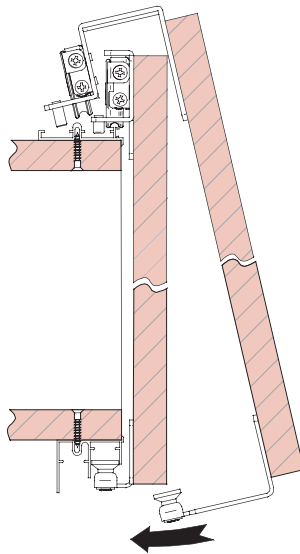
Manual | Manual | Manuel



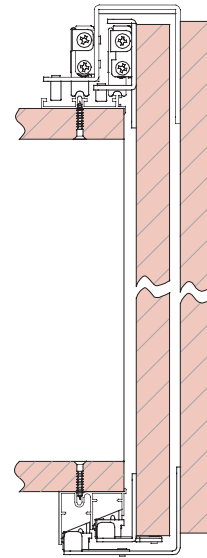
8 Automática | Automatic | Automatique



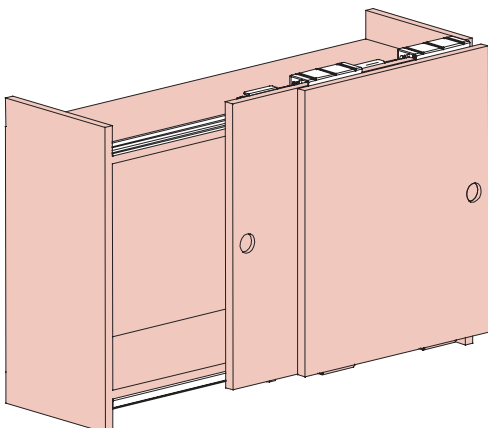
Manual | Manual | Manuel



9



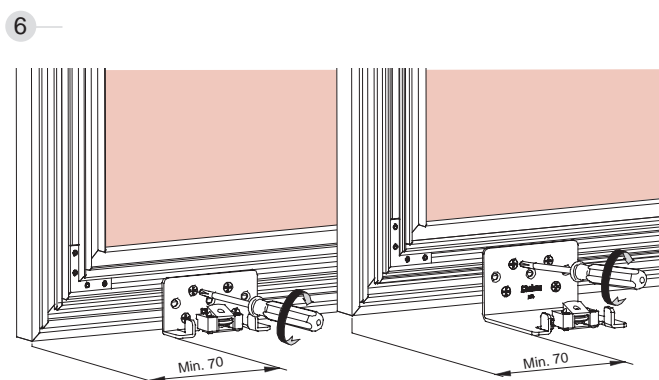
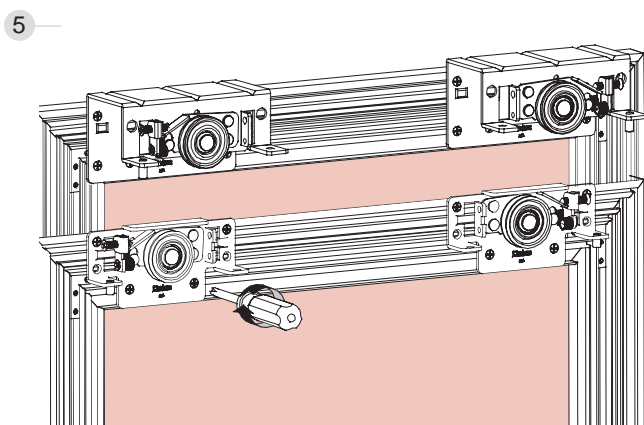
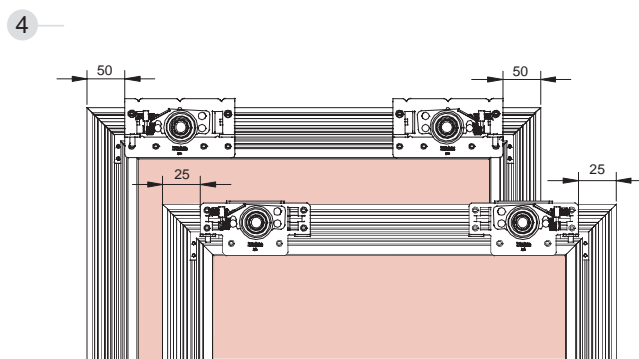
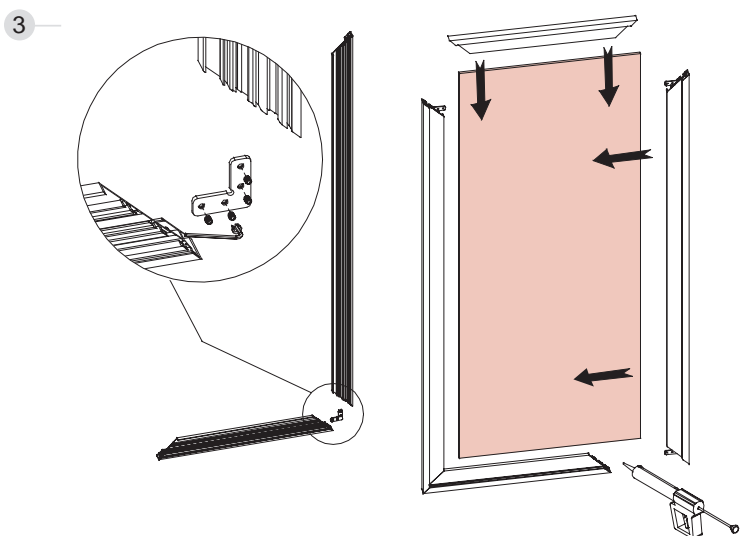
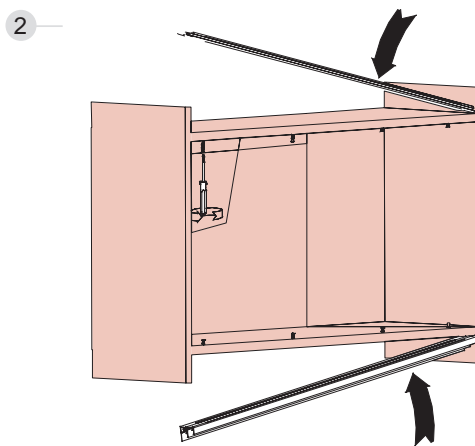
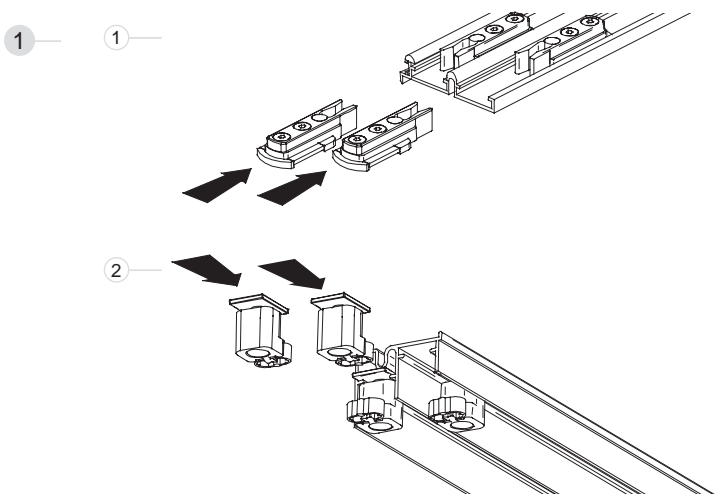
10



Sistema de montaje

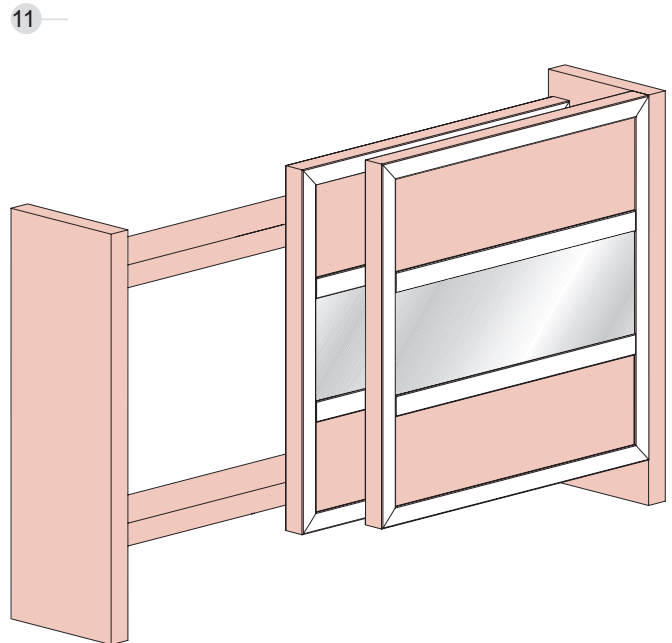
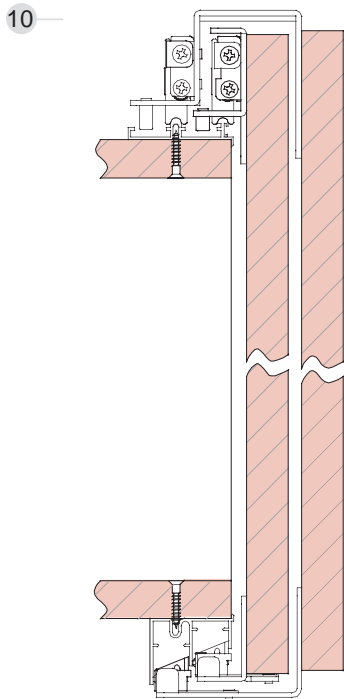
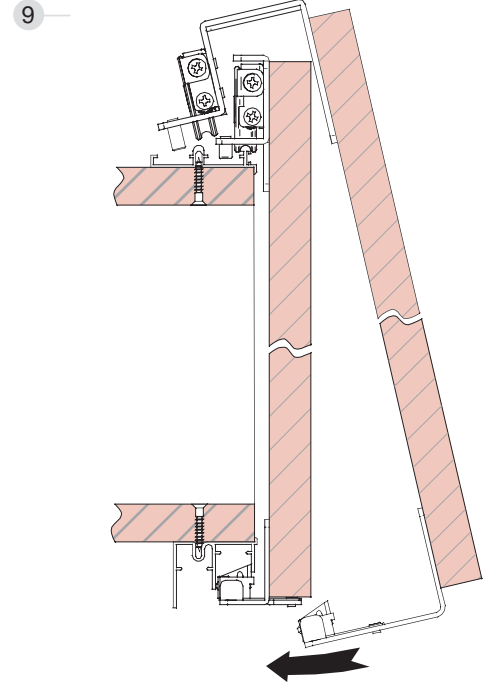
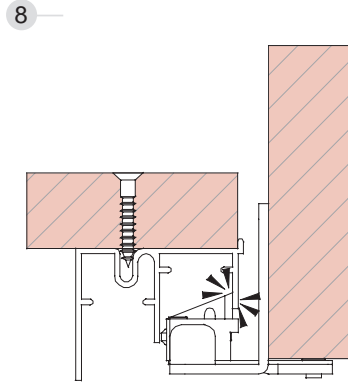
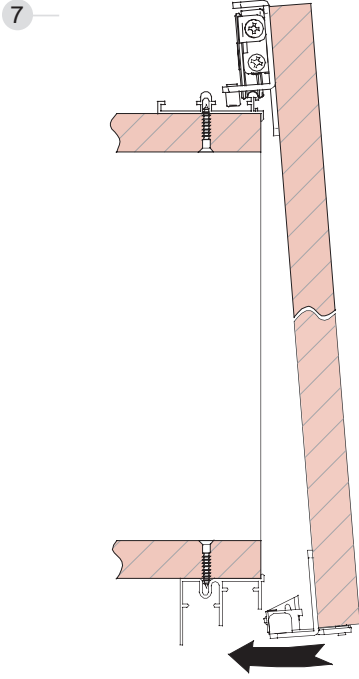
Assembly system | Système de montage

SL - S60 CON MARCO DE ALUMINIO | WITH ALUMINUM FRAME | AVEC CADRE EN ALUMINIUM



Sistema de montaje

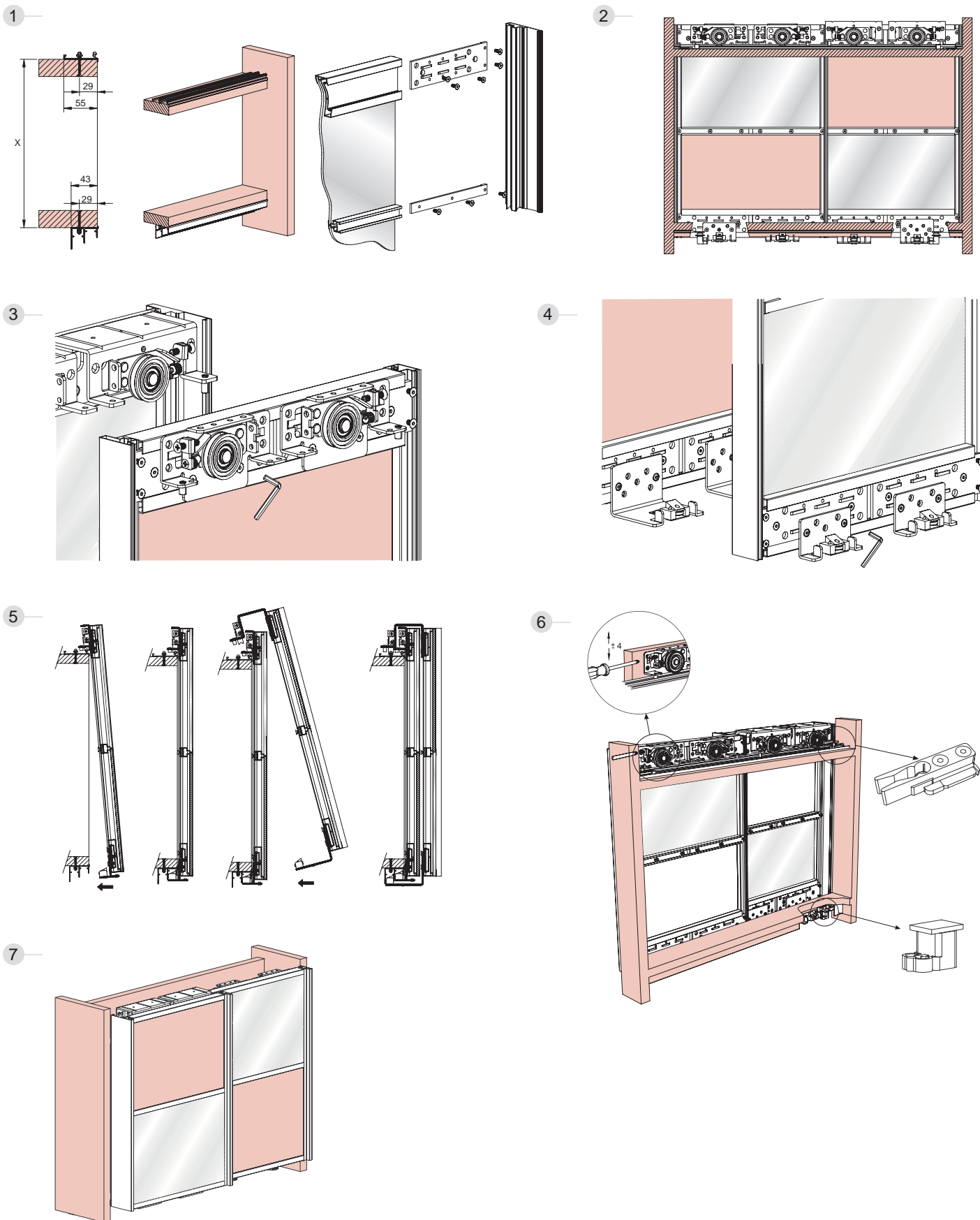
Assembly system | Système de montage



Sistema de montaje

Assembly system | Système de montage

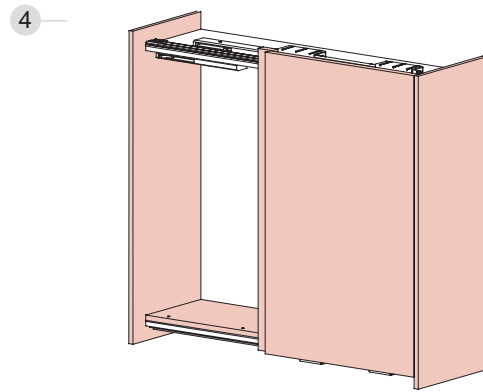
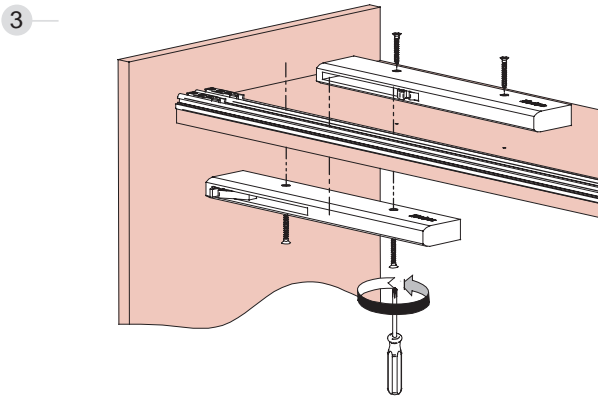
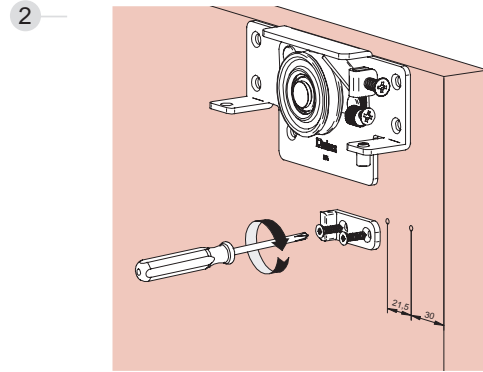
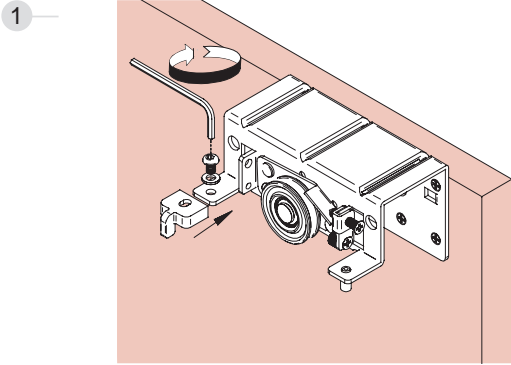
SL - S61 CON MARCO DE ALUMINIO | WITH ALUMINIUM FRAME | AVEC CADRE EN ALUMINIUM



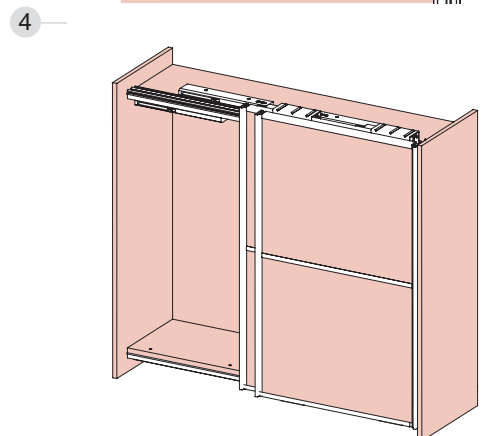
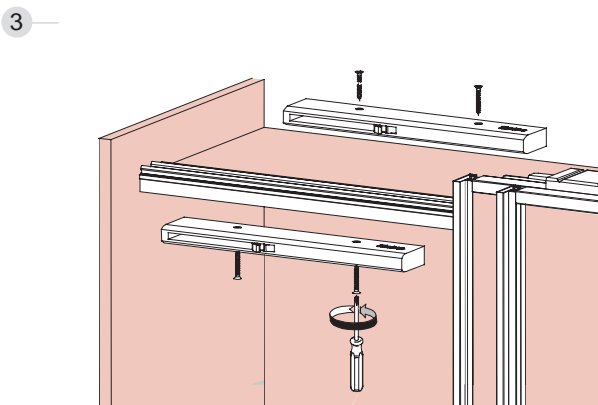
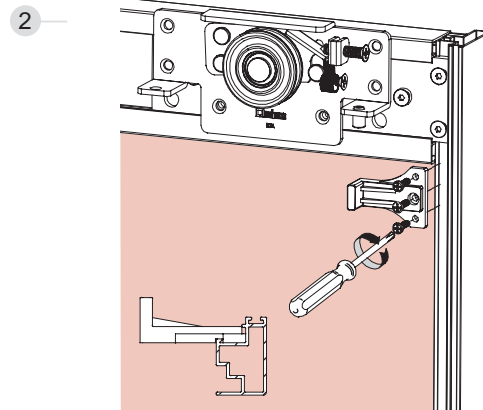
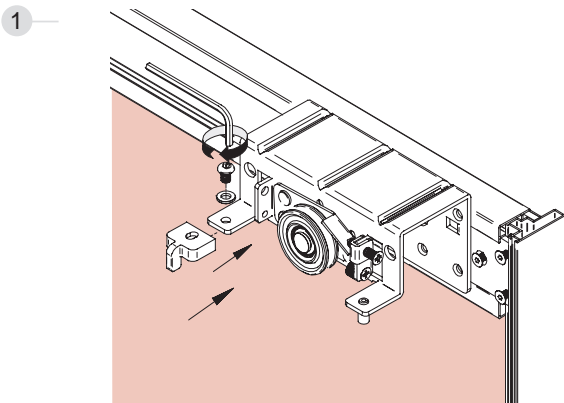
Sistema de montaje

Assembly system | Système de montage

SF - S60 | SL - S60 SOFTBRAKE





SL - S61 SOFTBRAKE








**Componentes**

Components | Composants

PERFILERÍA SUPERIOR TOP PROFILES PROFILS SUPÉRIEURS		Finished	Cód.		
 <p>Perfil guía superior Double top track Rail supérieur</p>  <p>55x15,5 mm</p>	MF	00 65 22	2 m	2 perfiles 2 profiles 2 profils	
	MF	00 65 32	3 m		
	MF	00 65 52	5 m		
	BL	00 65 24	2 m		
	BL	00 65 34	3 m		
	BL	00 65 54	5 m		
 <p>Perfil guía superior Reinforced top track Rail supérieur renforcé</p> <p>*No permite Softbrake Not compatible with Soft brake Ne permet pas Softbrake</p>  <p>57,5x64 mm</p>	MF	00 65 29	2 m	2 perfiles 2 profiles 2 profils	
	MF	00 65 39	3 m		
	MF	00 65 59	5 m		
PERFILERÍA INFERIOR BOTTOM PROFILES PROFILS INFÉRIEURS		Finished	Cód.		
 <p>Perfil guía inferior Double bottom track Rail bas</p>  <p>43x35 mm</p>	MF	00 65 26	2 m	2 perfiles 2 profiles 2 profils	
	MF	00 65 36	3 m		
	MF	00 65 56	5 m		
	BL	00 65 28	2 m		
	BL	00 65 38	3 m		
	BL	00 65 58	5 m		
JUEGOS SETS JEUX		Finished	Cód.		
GUIADOR INFERIOR CON ENGANCHE MANUAL BOTTOM GUIDE WITH MANUAL COUPLING SYSTEM GUIDE INFÉRIEUR AVEC VERROUILLAGE MANUEL					
 <p>Juego accesorios hojas interiores SF-S35 SF-S35 Fitting set 1 panel. INNER Garniture SF-S35 1 vantail à l'arrière</p>  <p>RODAMIENTO A BOLAS BALL BEARING ROULEMENT A BILLES</p> <p>35kg</p>		00 36 00		1 juego 1 set 1 jeu	
	GUIADOR INFERIOR CON ENGANCHE MANUAL BOTTOM GUIDE WITH MANUAL COUPLING SYSTEM GUIDE INFÉRIEUR AVEC VERROUILLAGE MANUEL				
 <p>Juego accesorios hojas exteriores SF-S35 SF-S35 Fitting set 1 panel. OUTER Garniture SF-S35 1 vantail à l'avant</p>  <p>RODAMIENTO A BOLAS BALL BEARING ROULEMENT A BILLES</p> <p>35kg</p>		00 36 01		1 juego 1 set 1 jeu	
	GUIADOR INFERIOR CON ENGANCHE MANUAL BOTTOM GUIDE WITH MANUAL COUPLING SYSTEM GUIDE INFÉRIEUR AVEC VERROUILLAGE MANUEL				
 <p>Juego de accesorios hojas interiores SF-S60 / SL-S60 / SL-S61 para hojas de 28mm SF-S60/SL-S60/SL-S61 Fitting set 1 door (28mm thickness) INNER Garniture SF-S60/SL-S60/S61 1 vantail à l'arrière (28mm épaisseur)</p>  <p>RODAMIENTO A BOLAS BALL BEARING ROULEMENT A BILLES</p> <p>60kg</p>		00 65 02		1 juego 1 set 1 jeu	
	GUIADOR INFERIOR CON ENGANCHE MANUAL BOTTOM GUIDE WITH MANUAL COUPLING SYSTEM GUIDE INFÉRIEUR AVEC VERROUILLAGE MANUEL				
	Para Softbrake For Softbrake application Épaisseur et avec Softbrake		00 65 14		

Componentes

Components | Composants

JUEGOS SETS JEUX	Finished	Cód.		
<p>GUIADOR INFERIOR CON ENGANCHE MANUAL BOTTOM GUIDE WITH MANUAL COUPLING SYSTEM GUIDE INFÉRIEUR AVEC VERROUILLAGE MANUEL</p> <p>Juego de accesorios hojas exteriores SF-S60 para hojas max. 22 mm SF-S60 Fitting set 1 door (max 22mm thickness) OUTER Garniture SF-S60 1 vantail à l'avant (max 22mm épaisseur)</p> <p>Para softbrake For Softbrake application Épaisseur et avec Softbrake</p> <p>Juego de accesorios hojas exteriores SF-S60 / SL-S60 / SL-S61 para hojas max. 28 mm SF-S60/SL-S60/SL-S61 Fitting set 1 door (max 28mm thickness) OUTER Garniture SF-S60/SL-S60/61 1 vantail à l'avant (max 28mm épaisseur)</p> <p>Para softbrake For Softbrake application Épaisseur et avec Softbrake</p> <p> 60kg</p> <p>RODAMIENTO A BOLAS BALL BEARING ROULEMENT A BILLES</p>		00 65 13 00 65 16 00 65 03 00 65 15		1 juegos 1 sets 1 jeux
<p>GUIADOR INFERIOR CON PALANCA BOTTOM GUIDE WITH LEVER GUIDE INFÉRIEUR AVEC LEVIER</p> <p>Juego de accesorios hojas interiores SF-S60 para hojas de 22-28 mm SF-S60 Fitting set 1 door (22-28mm thickness) INNER. Bottom guide with lever Garniture SF-S60 1 vantail à l'arrière (22-28mm épaisseur). Guidage bas avec plaquette</p> <p>Para softbrake For Softbrake application Épaisseur et avec Softbrake</p> <p> 60kg</p> <p>RODAMIENTO A BOLAS BALL BEARING ROULEMENT A BILLES</p>		00 65 00 00 65 17		1 juegos 1 sets 1 jeux
<p>GUIADOR INFERIOR CON PALANCA BOTTOM GUIDE WITH LEVER GUIDE INFÉRIEUR AVEC LEVIER</p> <p>Juego de accesorios hojas exteriores SF-S60 para hojas max. 22 mm SF-S60 Fitting set 1 door (max 22 thickness) OUTER. Bottom guide with lever Garniture SF-S60 1 vantail à l'avant (max 22mm épaisseur) Guidage bas avec plaquette</p> <p>Para softbrake For Softbrake application Épaisseur et avec Softbrake</p> <p>Juego de accesorios hojas exteriores SF-S60 para hojas max. 28 mm SF-S60 Fitting set 1 door (max 28 thickness) OUTER. Bottom guide with lever. Garniture SF-S60 1 vantail à l'avant (max 28mm épaisseur). Guidage bas avec plaquette</p> <p>Para softbrake For Softbrake application Épaisseur et avec Softbrake</p> <p> 60kg</p> <p>RODAMIENTO A BOLAS BALL BEARING ROULEMENT A BILLES</p>		00 65 11 00 65 19 00 65 01 00 65 18		1 juegos 1 sets 1 jeux



DESCATALOGADO
DISCONTINUED PRODUCT | DÉCATALOGUÉ

TIRADORES I HANDLES I POIGNÉES SL-S60 Y SL-S61

*Disponible hasta fin de existencias. Consultar disponibilidad
*Product available until stock lasts. Check availability.
*Disponible jusqu'à finition des stocks. Vérifier la disponibilité.

Componentes
Components | Composants

TIRADORES I HANDLES I TIREURS		Finished	Cód.		
SL-S60					
D	Tirador SL-S60 para hoja de 8 mm SL-S60 Frame profile (for 8mm thickness) Poignée SL-S60 (pour 8mm épaisseur)		00 65 25*	2,6 m	2 perfiles 2 profiles 2 profils
			00 65 55*	5,2m	
D	Perfil horizontal SL-S60 para hoja de 8 mm SL-S60 Horizontal profile (for 8mm thickness) Traverse intermediaire SL-S60 (pour 8mm épaisseur)		00 65 35*	3 m	2 perfiles 2 profiles 2 profils
D	Escuadra fijadora 90° para tirador 90° frame profile fixing bracket Équerre de fixation 90° pour poignée		00 65 73*		50 piezas 50 pieces 50 pièces
SL-S61					
D	Tirador SL-S61 pequeño para hoja de 5 mm o 10 mm con felpa SL-S61 Small frame profile with brush strip. (for 5-10mm thickness) Poignée petite SL- S61. (pour 5-10mm épaisseur)		00 61 21*	2,5 m	
			00 61 51*	5 m	
	Tirador SL-S61 mediano para hoja de 5 mm o 10 mm con felpa SL-S61 Medium frame profile with brush strip. (for 5-10mm thickness) 2,5m Poignée moyenne SL- S61. (pour 5-10mm épaisseur)		00 61 22*	2,5 m	2 perfiles 2 profiles 2 profils
			00 61 52*	5 m	
	Tirador SL-S61 grande para hoja de 5 mm o 10 mm con felpa SL-S61 Large frame profile with brush strip. (for 5-10mm thickness) Poignée grande SL- S61. (pour 5-10mm épaisseur)		00 61 23*	2,5 m	
			00 61 53*	5 m	
D	Perfil superior e inferior para hoja de 5 o 10 mm Top/bottom track. (for 5-10mm thickness) Rail haut/bas. (pour 5-10mm épaisseur)		00 61 54*	5 m	2 perfiles 2 profiles 2 profils
	Perfil intermedio aluminio para hoja de 5 o 10 mm SL-S61 Large frame profile with brush strip. (for 5-10mm thickness) Poignée grande SL- S61. (pour 5-10mm épaisseur)		00 61 55*	5 m	
D	Soporte fijación perfil horizontal superior e inferior Horizontal top/bottom track fixing plate Plaque pour fixation traverse intermediaire supérieure et inférieure		00 61 73*		1 juego de 4 set of 4 jeu de 4
	Soportes fijación perfil horizontal intermedio SL-S61 Large frame profile with brush strip. Satin anodized aluminium (for 5-10mm thickness) Poignée grande SL- S61. Aluminium anodisé argent (pour 5-10mm épaisseur)		00 61 74*		1 juego de 2 set of 2 jeu de 2

35 - 60 kg | 77 - 132 lb

SF-S35 | SF-S60 | SL-S60 | SL-S61

Versus Timber

Aluminio anodizado plata mate
Satin anodized aluminium
Aluminium anodisé argent



Aluminio lacado negro
Black lacquered aluminium
Aluminium anodisé laqué noir



Aluminio natural
Mill finish aluminium
Aluminium brut



DESCATALOGADO
DISCONTINUED PRODUCT | DÉCATALOGUÉ



TIRADORES | HANDLES | POIGNÉES SL-S60 Y SL-S61

*Disponible hasta fin de existencias. Consultar disponibilidad
*Product available until stock lasts. Check availability.
*Disponible jusqu'à finition des stocks. Vérifier la disponibilité.

SF-S35
SF-S60
SL-S60
SL-S61

Componentes

Components | Composants

SOFTBRAKES		Finished	Cód.		
SF/SL-60 SL-S61					
	SF/SL-S60 Softbrake (freno amortiguador) SF/SL-S60 Softbrake set Amortisseur SF/SL-S60		00 67 66		1 u. 1 u. 1 u.
D 	SF/SL-S61 Softbrake (freno amortiguador) SL-S61 Softbrake set Amortisseur SL-S61		00 67 67*		1 u. 1 u. 1 u.



Muebles y armarios
Furniture and wardrobe systems
Meubles et placards posées

Situs Timber

SL-45
SL-45 PLUS

SL-45
SL-45 PLUS

Situs Timber

+ info saheco.com



ES

El sistema **SL-45** se caracteriza por:
Mecanismo de regulación vertical en los rodamientos inferiores. Perfiles anodizados mates, pulidos, rechapados en madera y melamina y con lacados. Mecanismo superior con rodamiento asimétrico para evitar el balanceo de la puerta. Perfilera en aluminio. Perfiles horizontales anodizados mates, pulidos, rechapados en madera, melamina y lacados.

Opciones adicionales: Sistema antidescarrilamiento, juntas de goma transparentes (2-4 y 6 mm), escuadras de fijación para el marco, posibilidad de instalación del softbrake (Freno amortiguador).

EN

The **SL-45** system is characterized by:
Vertical adjustment mechanism on lower bearings. Mat, polished anodized profiles with wood and melamine cladding and enameled. Upper mechanism with asymmetric bearing to prevent the door from swinging. Aluminum profiles. Horizontal anodized, mat, polished profiles with wood and melamine cladding and enameled.

More options: anti-jump system, PVC profile gasket (2-4-6mm), Profile fixing brackets, possibility of Softbrake system.

FR

Le système **SL-45** se caractérise par :
Mécanisme de réglage vertical sur roulements inférieurs. Profils anodisés mats, polis, contreplaqués en bois, mélaminés et laqués. Mécanisme supérieur doté d'un roulement asymétrique pour éviter le balancement de la porte. Profilés en aluminium. Profils horizontaux anodisés mats, polis, contreplaqués en bois, mélaminés et laqués.

Options additionnelles: système anti-déraillement, joint PVC (2-4-6 mm), équerres de fixation, possibilité d'installation du Softbrake (frein amortisseur).



Características técnicas

Technical characteristics | Caractéristiques techniques

Pictogramas | Pictograms | Pictogrammes

Perfilería
Profiles
Profils

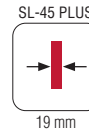
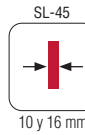
SL-45 (10 / 16 mm)



SL-45 PLUS (16 / 19 mm)



Especificaciones
Specifications
Spécifications



RODAMIENTO A BOLAS
BALL BEARING
ROULEMENT A BILLES



Pesos | Weights | Poids

45 kg

99 lb

Variantes de instalación | Installation possibilities | Variantes d'installation

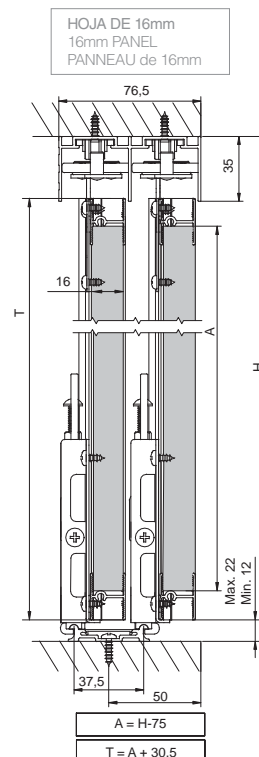
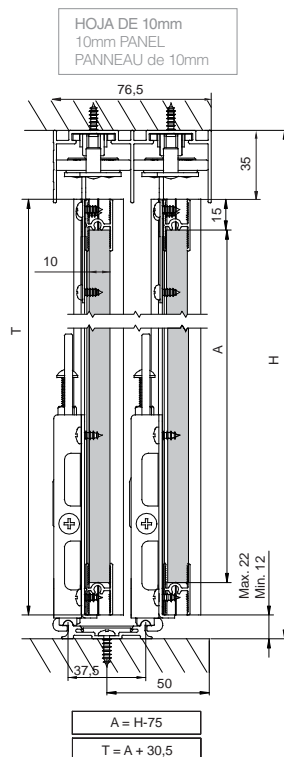


Sección tipo

Cross-section | Section type

(Cotas en mm / Dimensions in mm / Dimensions en mm)

SL - 45





Sección tipo

Cross-section | Section type

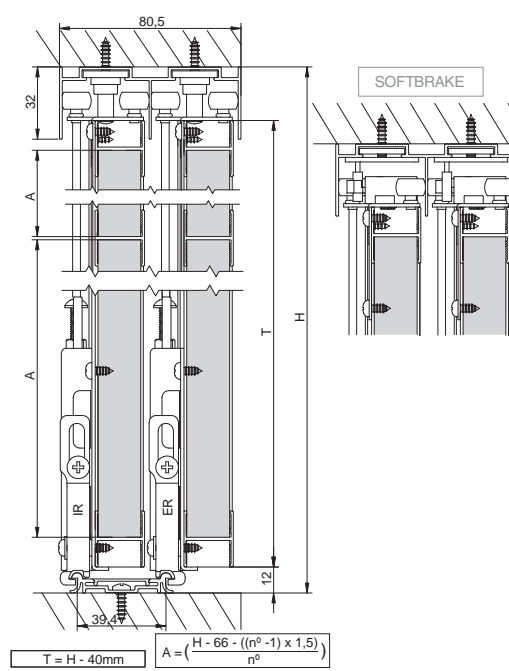
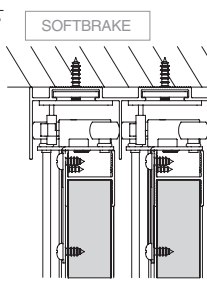
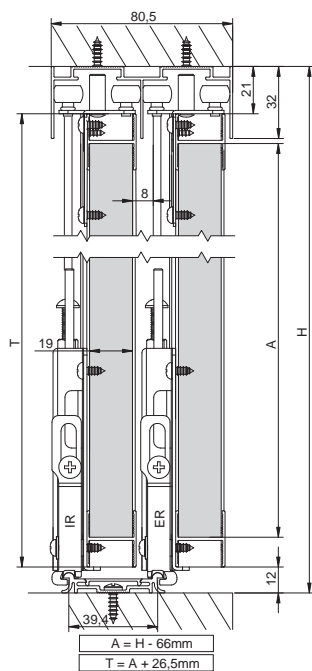
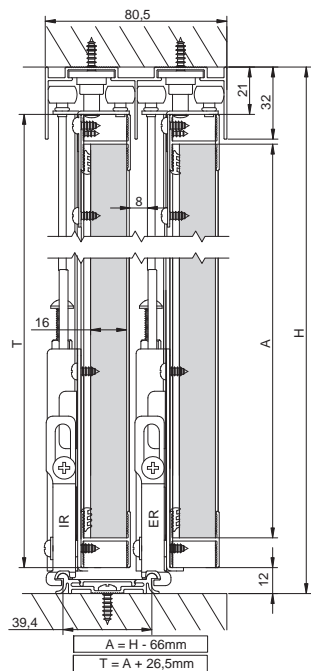
(Cotas en mm / Dimensions in mm / Dimensions en mm)

SL - 45 PLUS

HOJA DE 16mm
16mm PANEL
PANNEAU de 16mm

HOJA DE 19mm
19mm PANEL
PANNEAU de 19mm

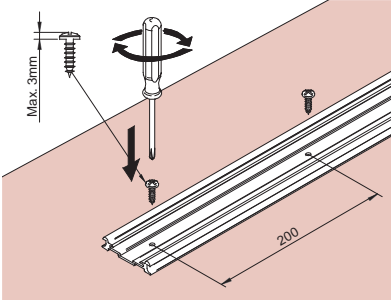
HOJA DE 19mm Puerta japonesa
19mm PANEL «Japanese» separation
PANNEAU de 19mm Separation «japonaise»



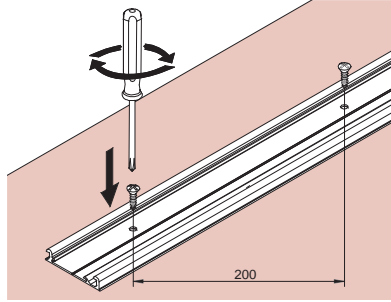
Sistema de montaje
Assembly system | Système de montage

SL - 45 | SL - 45 PLUS

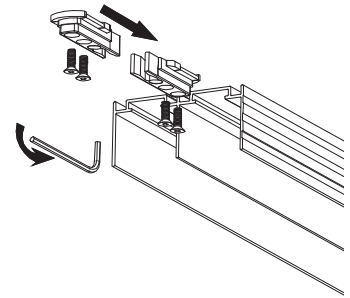
1 SL-45 (10/16mm)



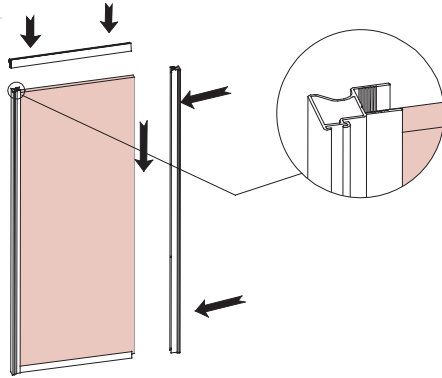
SL-45 PLUS (16/19mm)



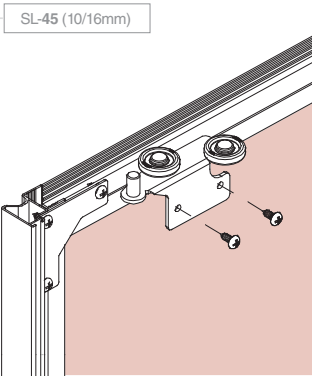
2



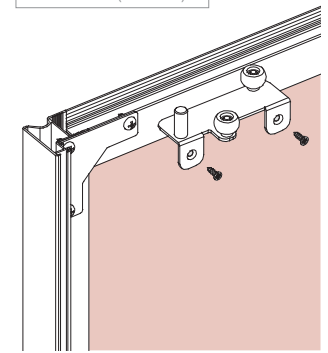
3



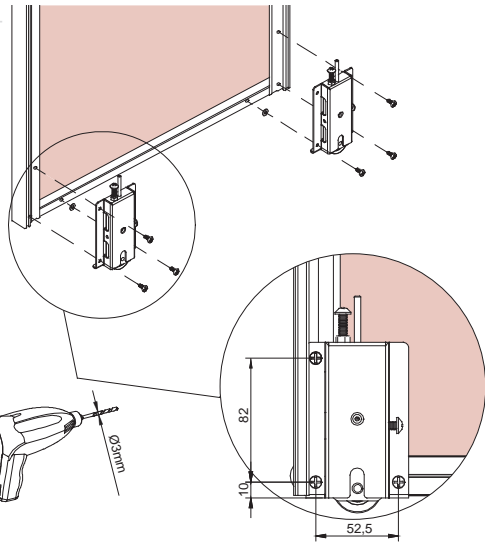
4



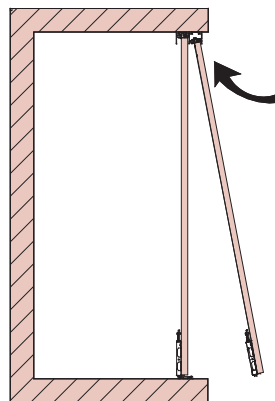
SL-45 PLUS (16/19mm)



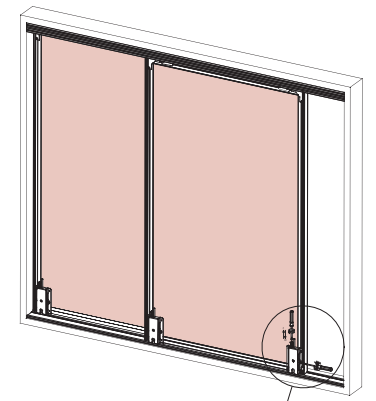
5



6



7



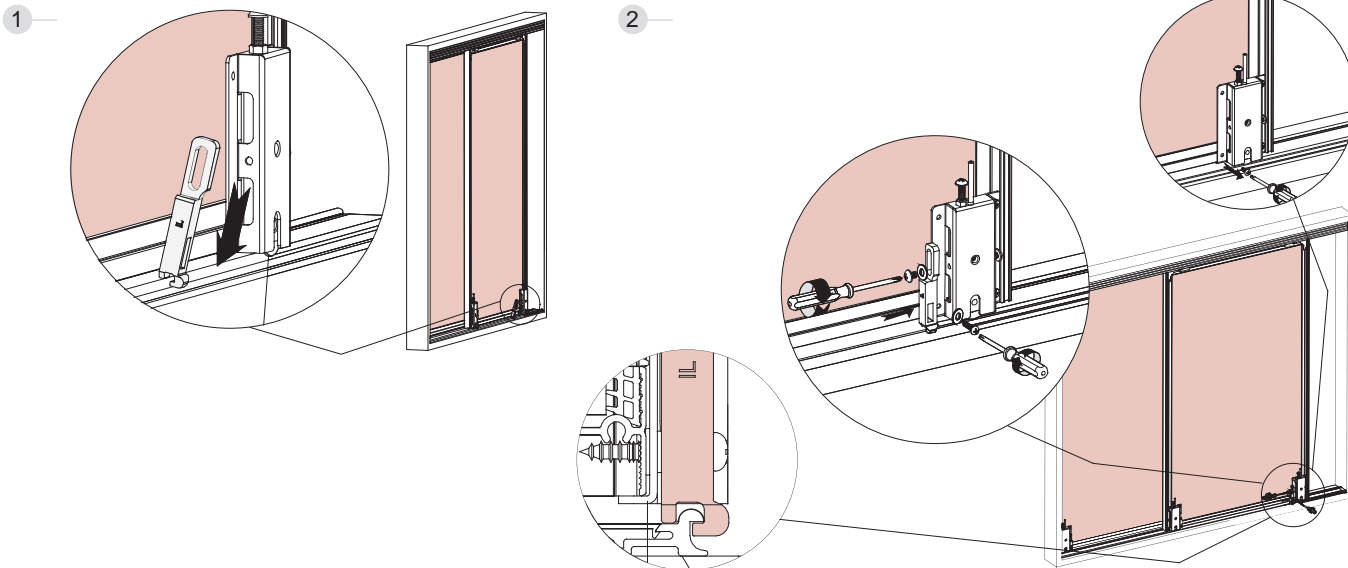


Sistema de montaje

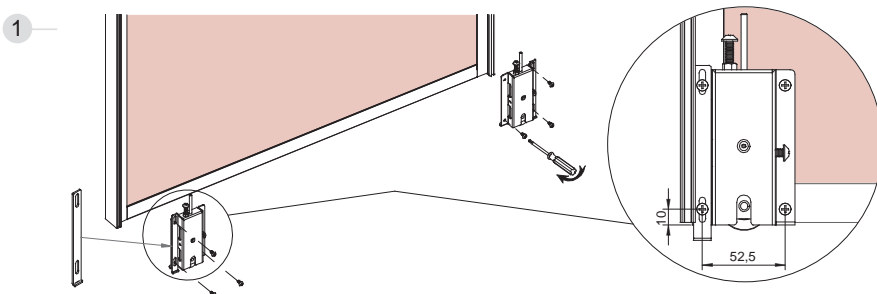
Assembly system | Système de montage

Antidescarrilamiento | Anti-jump | Anti-dégondage

SL-45 (10/16mm)

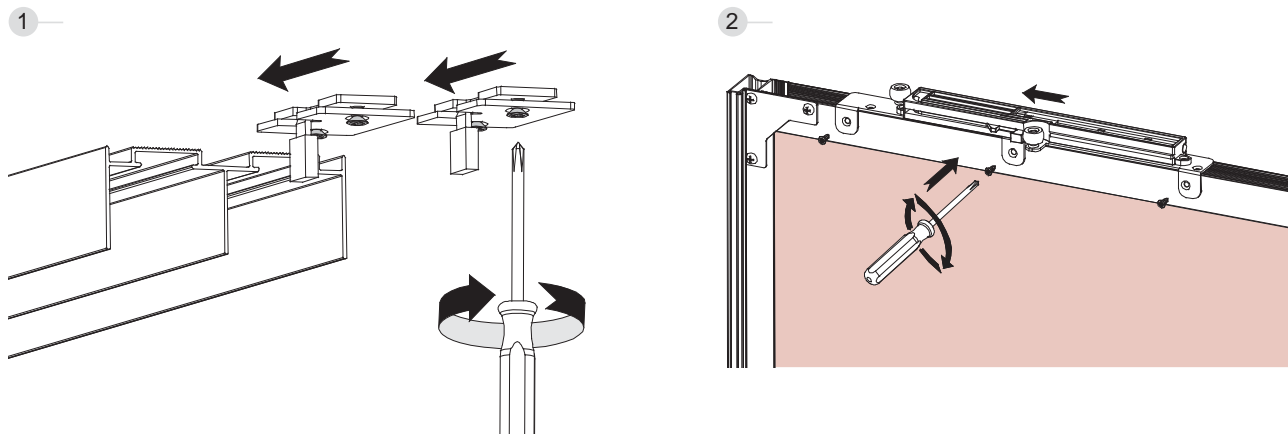


SL-45 PLUS (16/19mm)



SOFTBRAKE

SL-45 (10/16mm) | SL-45 PLUS (16/19mm)



Componentes
Components | Composants

SL-45
SL-45 PLUS

PERFILERÍA SUPERIOR TOP PROFILES PROFILS SUPÉRIEUR		Finished	Cód.		
SL-45 (Hojas de 10/16 mm 10/16mm panels Panneaux 10/16mm)					
 <p>76,5x35 mm</p>  <p>Perfil guía superior Top track Rail haut</p>	S	00 43 21	2 m	6 perfiles 6 profiles 6 profils	
	S	00 43 31	3 m		
	S	00 43 51	5 m		
	G	00 43 22	2 m		
	G	00 43 32	3 m		
	G	00 43 52	5 m		
	BV	00 45 27	2 m		
	BV	00 45 37	3 m		
	BV	00 45 57	5 m		
	OV	00 45 28	2 m		
	OV	00 45 38	3 m		
	OV	00 45 58	5 m		
	CV	00 45 29	2 m		
	CV	00 45 39	3 m		
	CV	00 45 59	5 m		
	WL	00 43 27	2 m		
	WL	00 43 37	3 m		
	WL	00 43 57	5 m		
	BM	00 49 20	2 m		
	BM	00 49 30	3 m		
	BM	00 49 50	5 m		
	OM	00 49 21	2 m		
	OM	00 49 31	3 m		
	OM	00 49 51	5 m		
CM	00 49 22	2 m			
CM	00 49 32	3 m			
CM	00 49 52	5 m			
WM	00 49 25	2 m			
WM	00 49 35	3 m			
WM	00 49 55	5 m			

Aluminio anodizado plata mate
Satin anodized aluminium
Aluminium anodisé argent



Aluminio anodizado dorado
Gold anodized aluminium
Aluminium anodisé doré



Componentes

Components | Composants

PERFILERÍA INFERIOR | BOTTOM PROFILES | PROFILS INFÉRIEURE

SL-45 (Hojas de 10/16 mm | 10/16mm panels | Panneaux 10/16mm)

Finished

Cód.



Perfil guía inferior
Bottom track
Rail de guidage au sol



00 46 23
00 46 33
00 46 53

2 m
3 m
5 m



00 46 29
00 46 39
00 46 59

2 m
3 m
5 m

6 perfiles
6 profiles
6 profils



00 42 22
00 42 32
00 42 52

2 m
3 m
5 m

TAPETAS INFERIORES | BOTTOM TRIM COVERS | CACHES INFÉRIEURS

SL-45 (Hojas de 10/16 mm | 10/16mm panels | Panneaux 10/16mm)

Finished

Cód.



Tapeta inferior
Bottom cover profile
Cache-rail bas



00 43 23
00 43 33
00 43 53

2 m
3 m
5 m



00 43 25
00 43 35
00 43 55

2 m
3 m
5 m

6 perfiles
6 profiles
6 profils



00 43 28
00 43 38
00 43 58

2 m
3 m
5 m

Aluminio melamina Roble
Oak melamine aluminium
Aluminium mélaminé Chêne

OM

Aluminio melamina Cerezo
Cherry melamine aluminium
Aluminium mélaminé Merisier

CM

Aluminio melamina Haya
Beech melamine aluminium
Aluminium mélaminé Hêtre

BM

Aluminio melamina Wengue
Wenge melamine aluminium
Aluminium mélaminé Wengué

WM



45 kg | 99 lb

SL-45 | SL-45 PLUS



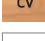


Situs Timber

9

Componentes

Components | Composants

SL-45
SL-45 PLUS

TIRADORES HANDLES POIGNÉES		Finished	Cód.		
SL-45 (Hojas de 10/16 mm 10/16mm panels Panneaux 10/16mm)					
 <p>Tirador de 10 mm Frame profile. (10mm) Poignée. (10mm)</p>  <p>24x29,6 mm</p>	 <p>Tirador de 10 mm Frame profile. (10mm) Poignée. (10mm)</p>	 S	00 41 25	2,6 m	2 perfiles 2 profiles 2 profils
		 G	00 41 26		
		 BV	00 42 20		
		 OV	00 42 23		
		 CV	00 42 31		
		 WL	00 42 27		
		 BM	00 41 21		
		 OM	00 41 23		
		 CM	00 42 29		
		 WM	00 41 27		
 <p>Tirador de 16 mm Frame profile. (16mm) Poignée. (16mm)</p>  <p>24,9x29,6 mm</p>	 <p>Tirador de 16 mm Frame profile. (16mm) Poignée. (16mm)</p>	 S	00 42 25	2,6 m	2 perfiles 2 profiles 2 profils
		 G	00 42 26		
		 BV	00 42 21		
		 OV	00 42 24		
		 CV	00 42 36		
		 WL	00 42 28		
		 BM	00 41 29		
		 OM	00 41 24		
		 CM	00 42 30		
		 WM	00 41 28		

Componentes

Components | Composants

PERFIL H | PROFILES H | PROFILS H

SL-45 (Hojas de 10/16 mm | 10/16mm panels | Panneaux 10/16mm)



Perfil horizontal de 10 mm
Horizontal profile. (10mm)
Profilé horizontale. (10mm)



Perfil horizontal de 16 mm
Horizontal profile. (16mm)
Profilé horizontale. (16mm)

Finished

Cód.



S	00 47 35	2 m	
G	00 47 36	3 m	
BV	00 47 32	3 m	
OV	00 47 33	3 m	
CV	00 47 34	3 m	2 perfiles
WL	00 47 37	3 m	2 perfiles
BM	00 49 33	3 m	2 perfiles
OM	00 47 38	3 m	2 perfiles
CM	00 47 39	3 m	2 perfiles
WM	00 42 33	3 m	2 perfiles

S	00 48 35	2 m	
G	00 48 36	3 m	
BV	00 48 32	3 m	
OV	00 48 33	3 m	
CV	00 48 34	3 m	2 perfiles
WL	00 48 37	3 m	2 perfiles
BM	00 49 34	3 m	2 perfiles
OM	00 48 38	3 m	2 perfiles
CM	00 48 39	3 m	2 perfiles
WM	00 42 34	3 m	2 perfiles

Aluminio melamina Roble
Oak melamine aluminium
Aluminium mélaminé Chêne

OM

Aluminio lacado blanco
White lacquered aluminium
Aluminium anodisé laqué blanc

WL

Aluminio melamina Haya
Beech melamine aluminium
Aluminium mélaminé Hêtre

BM

Aluminio melamina Cerezo
Cherry melamine aluminium
Aluminium mélaminé Merisier

CM

Aluminio melamina Wengue
Wenge melamine aluminium
Aluminium mélaminé Wengué

WM



45 kg | 99 lb

SL-45 | SL-45 PLUS

Situs Timber

11

Componentes

Components | Composants

*Para la roldana (00 45 64) es necesario montar el perfil de la referencia SF-12 / 18 / 22 / 24 / 42 (Substenta)
*For the roller (00 45 64), the profile with reference SF-12 / 18 / 22 / 24 / 42 (Substenta) needs to be fitted
*Pour le galet (00 45 64) il est nécessaire de monter le profil de la référence SF-12 / 18 / 22 / 24 / 42 (Substenta)

SL-45
SL-45 PLUS

JUEGOS SETS JEUX		Finished	Cód.		
SL-45 (Hojas de 10/16 mm 10/16mm panels Panneaux 10/16mm)					
 RODAMIENTO A BOLAS BALL BEARING ROULEMENT A BILLES			Juego accesorios SL-45 SL-45 Fitting set 1 door Garniture SL-45 1 porte	00 45 01	5 juegos 5 sets 5 jeux
ACCESORIOS ACCESSORIES ACCESSOIRES		Finished	Cód.		
SL-45 (Hojas de 10/16 mm 10/16mm panels Panneaux 10/16mm)					
			Sistema antidescarrilamiento Anti-jump system Système anti-dégondage	00 45 46	
			Junta transparente PVC 2 mm para panel de 8 mm PVC profile gasket 2mm (8mm panel) Joint d'adaptation PVC 2mm	00 45 82	1 m
			Junta transparente PVC 4 mm para panel de 6 mm PVC profile gasket 4mm (6mm panel) Joint d'adaptation PVC 4mm	00 45 84	1 m
			Junta transparente PVC 6 mm para panel de 10 mm PVC profile gasket 6mm (10mm panel) Joint d'adaptation PVC 6mm	00 45 86	1 m
 RODAMIENTO A BOLAS BALL BEARING ROULEMENT A BILLES			Roldana inferior S-45 S-45 Bottom roller Roulette inférieure S-45	00 45 60	100 piezas 100 pieces 100 pièces
 RODAMIENTO A BOLAS BALL BEARING ROULEMENT A BILLES			Roldana inferior S-45 con nervio* S-45 Bottom roller with rib Roulette inférieure S-45 avec nerf	00 45 64	100 piezas 100 pieces 100 pièces
 RODAMIENTO A BOLAS BALL BEARING ROULEMENT A BILLES			Roldana ancha inferior S-45, diámetro 60 mm S-45 Large bottom roller (60mm diameter) Roulette large inférieure (60mm diamètre)	00 45 74	100 piezas 100 pieces 100 pièces



Componentes
Components | Composants

ACESORIOS ACCESSORIES ACCESSOIRES		Finished	Cód.		
SL-45 (Hojas de 10/16 mm 10/16mm panels Panneaux 10/16mm)					
	<p>Guíador superior S-45 SL-45 Top guide Guide supérieure S-45</p>		00 45 71		100 piezas 100 pieces 100 pièces
	<p>Juego guíador superior con freno retenedor (derecha) Top guide set with retaining stopper (right) Guide supérieure S-45 avec téton et butée (droite)</p>		00 45 72		100 juegos 100 sets 100 jeux
	<p>Juego guíador superior con freno retenedor (izquierda) Top guide set with retaining stopper (left) Guide supérieure S-45 avec téton et butée (gauche)</p>		00 45 73		100 juegos 100 sets 100 jeux
	<p>Burlete para tirador Brush strip for frame profile 1m Joint brosse pour poignée 1m</p>		00 45 68	1 m	
	<p>Softbrake SL-45 (juego 2 frenos para 1 puerta). Para hojas de 10 y 16 mm SL-45 Softbrake (2 stoppers set for 1 door) (10-16mm thickness) Jeu de 2 amortisseurs SL-45 pour 1 porte</p>		00 45 75		
 RODAMIENTO A BOLAS BALL BEARING ROULEMENT A BILLES					
	<p>Escuadra fijación (8 unidades) Profile fixing bracket (8 units) Équerre de fixation pour profil d'encadrement (8 unités)</p>		00 45 69		8 u. 8 u. 8 u.
	<p>Escuadra fijación (52 unidades) Profile fixing bracket (52 units) Équerre de fixation pour profil d'encadrement (52 unités)</p>		00 45 70		52 u. 52 u. 52 u.

45 kg | 99 lb

SL-45 ISL-45 PLUS

Situs Timber

Aluminio melamina Roble
Oak melamine aluminium
Aluminium mélaminé Chêne

OM

Aluminio lacado blanco
White lacquered aluminium
Aluminium anodisé laqué blanc

WL

Aluminio melamina Cerezo
Cherry melamine aluminium
Aluminium mélaminé Merisier

CM

Aluminio melamina Haya
Beech melamine aluminium
Aluminium mélaminé Hêtre

BM

Aluminio melamina Wengue
Wenge melamine aluminium
Aluminium mélaminé Wengué

WM

Componentes

Components | Composants

SL-45
SL-45 PLUS

PERFILERÍA SUPERIOR TOP PROFILES PROFILS SUPÉRIEURE		Finished	Cód.		
SL-45 PLUS (Hojas de 16/19 mm 16/19mm panels Panneaux 16/19mm)					
 <p>Perfil superior SL-45 Plus SL-45 Top track Plus Rail haut SL-45 Plus</p>  <p>80,5x32 mm</p>	S	00 45 90	2 m	6 perfiles 6 profiles 6 profils	
	S	00 45 91	3 m		
	S	00 45 92	5 m		
PERFILERÍA INFERIOR BOTTOM PROFILES PROFILS INFÉRIEURE					
SL-45 PLUS (Hojas de 16/19 mm 16/19mm panels Panneaux 16/19mm)					
 <p>Perfil inferior SL-45 Plus SL-45 Bottom track Plus Rail de guidage au sol SL-45 Plus</p>  <p>45,9x9 mm</p>	S	00 45 93	2 m	6 perfiles 6 profiles 6 profils	
	S	00 45 94	3 m		
	S	00 45 95	5 m		
TIRADORES HANDLES POIGNÉES					
SL-45 PLUS (Hojas de 16/19 mm 16/19mm panels Panneaux 16/19mm)					
 <p>Tirador SL-45 Plus SL-45 Frame profile Plus Poignée SL-45 Plus</p>  <p>31,4x27,6 mm</p>	S	00 45 96	2,6 m	2 perfiles 2 profiles 2 profils	
PERFIL H PROFILES H PROFILS H					
SL-45 PLUS (Hojas de 16/19 mm 16/19mm panels Panneaux 16/19mm)					
 <p>Perfil horizontal SL-45 Plus SL-45 Horizontal profile Plus Profilé horizontale SL-45 Plus</p>  <p>21,9x25 mm</p>	S	00 45 97	3 m	2 perfiles 2 profiles 2 profils	
TAPETAS INFERIORES BOTTOM TRIM COVERS CACHES INFÉRIEURS					
SL-45 PLUS (Hojas de 16/19 mm 16/19mm panels Panneaux 16/19mm)					
 <p>Tapeta inferior SL-45 Plus Bottom cover profile Cache-rail bas</p>  <p>25,8x3 mm</p>	S	00 43 23	2 m	6 perfiles 6 profiles 6 profils	
	S	00 43 33	3 m		
	S	00 43 53	5 m		
JUEGOS SETS JEUX					
SL-45 PLUS (Hojas de 16/19 mm 16/19mm panels Panneaux 16/19mm)					
 <p>Juego de accesorios SL-45 Plus S-45 Fitting set Plus 1 door Garniture SL-45 Plus 1 porte</p>  <p>RODAMIENTO A BOLAS BALL BEARING ROULEMENT À BILLES</p>		00 45 88		5 juegos 5 sets 5 jeux	

Aluminio anodizado plata mate
Satin anodized aluminium
Aluminium anodisé argent



Aluminio anodizado dorado
Gold anodized aluminium
Aluminium anodisé doré





Componentes
Components | Composants

ACCESORIOS ACCESSORIES ACCESSOIRES		Finished	Cód.		
SL-45 PLUS (Hojas de 16/19 mm 16/19mm panels Panneaux 16/19mm)					
	Sistema antidescarrilamiento SL-45 Plus Anti-jump system Système anti-dégondage		00 45 47		1 juego de 4 1 set of 4 1 jeu de 4
	Burlete (Mts) tirador SL-45 Plus Brush strip for frame profile Joint brosse pour poignée		00 45 68	1 m	1 pieza 1 pièce 1 pièce
	Junta transparente PVC 3mm PVC profile gasket 3mm Joint d'adaptation PVC		00 45 87	1 m	1 pieza 1 pièce 1 pièce
	Retenedor central Center retainer Loqueteau central		00 45 76		10 u. 10 u. 10 u.
 	Softbrake SL-45 Plus (juego 2 frenos para 1 puerta) Kit C SL-45 Plus. Softbrake (set of 2) Kit C SL-45 Plus. Amortisseur (jeu de 2)		0 945 37		
	Escuadra fijación (8 unidades) Profile fixing bracket (8 units) Équerre de fixation pour profil d'encadrement (8 unités)		00 45 69		8 u. 8 u. 8 u.
	Escuadra fijación (52 unidades) Profile fixing bracket (52 units) Équerre de fixation pour profil d'encadrement (52 unités)		00 45 70		52 u. 52 u. 52 u.

RODAMIENTO A BOLAS
BALL BEARING
ROULEMENT A BILLES

Aluminio melamina Roble
Oak melamine aluminium
Aluminium mélaminé Chêne

OM

Aluminio lacado blanco
White lacquered aluminium
Aluminium anodisé laqué blanc

WL

Aluminio melamina Haya
Beech melamine aluminium
Aluminium mélaminé Hêtre

BM

Aluminio melamina Cerezo
Cherry melamine aluminium
Aluminium mélaminé Merisier

CM

Aluminio melamina Wengue
Wenge melamine aluminium
Aluminium mélaminé Wengué

WM

45 kg | 99 lb

SL-45 ISL-45 PLUS

Situs Timber



Muebles y armarios
Furniture and wardrobe systems
Meubles et placards posées

Nitro Timber

SF-SA60

SF-SA60

Nitro Timber

+ info saheco.com



ES

El sistema **SF-SA60** con guiador inferior aporta: Roldanas de deslizamiento silencioso. La roldana cuenta con un sistema elástico para absorber las irregularidades del perfil. Mecanismo de regulación vertical. Freno retenedor. Las hojas pueden cruzarse las unas con las otras. Tapeta acoplable a la guía para ocultar la instalación. Guiador inferior oculto.

EN

The **SF-SA60** system is characterized by: The SF-SA60 with lower guidepiece offers: Silent-running rollers. The roller has an elastic system for absorbing irregularities in the profile. Vertical adjustment mechanism. Retaining brake. The leaves can cross over each other. Trim cover attachable to the guiderail to conceal the installation. Hidden lower guidepiece.

FR

Le système **SF-SA60** se caractérise par: Le système SF-SA60 à guidage inférieur comporte les éléments suivants : Montures à coulissement silencieux. La monture est équipée d'un système élastique pour absorber les irrégularités du profil. Mécanisme de réglage vertical. Frein de retenue. Les panneaux peuvent se superposer. Enjoliveur accouplé au guide pour cacher l'installation. Guidage inférieur caché.



60 kg | 132 lb

SF-SA.60

Nitro Timber

Características técnicas

Technical characteristics | Caractéristiques techniques

Pictogramas | Pictograms | Pictogrammes

Perfilería
Profiles
Profils



30x29 mm



43x25 mm

Especificaciones
Specifications
Spécifications



MIN. 25 mm



RODAMIENTO A BOLAS
BALL BEARING
ROULEMENT À BILLES

Pesos | Weights | Poids

60 kg

132 lb

Variantes de instalación | Installation possibilities | Variantes d'installation

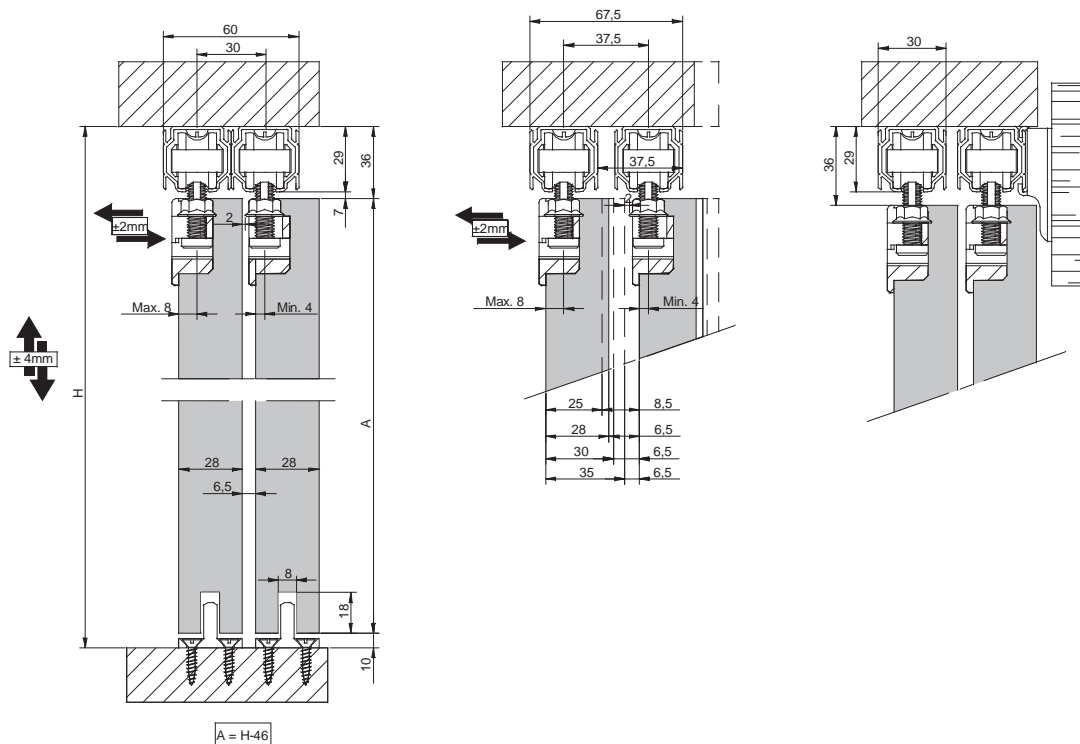


Sección tipo

Cross-section | Section type

(Cotas en mm / Dimensions in mm / Dimensions en mm)

SF - SA60



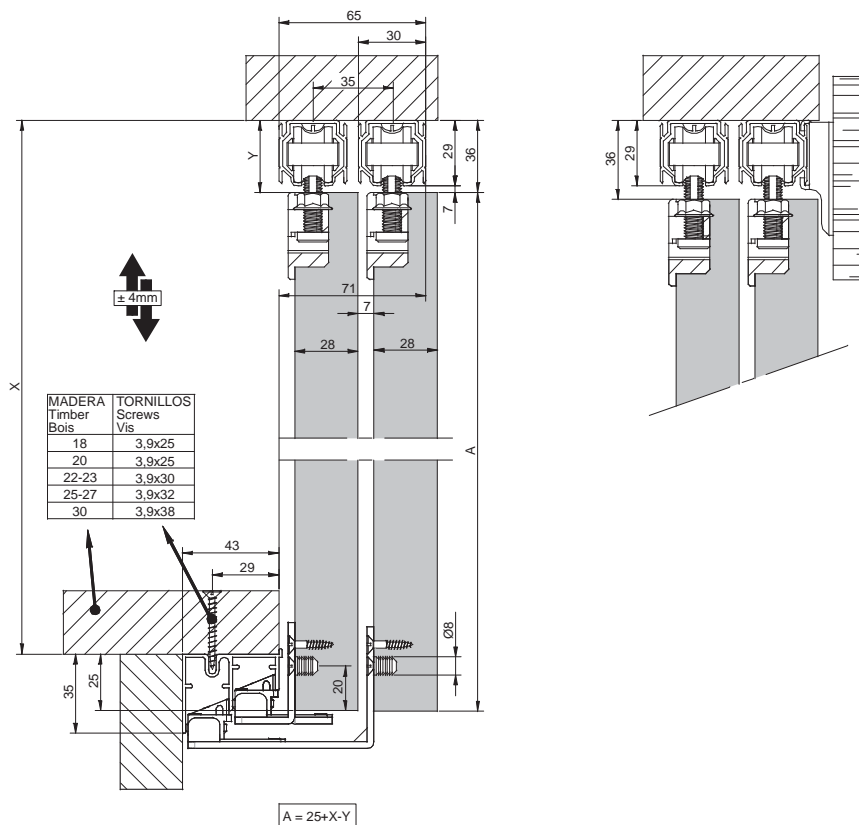


Sección tipo

Cross-section | Section type

(Cotas en mm / Dimensions in mm / Dimensions en mm)

SF- SA60 AUTOMÁTICO



60 kg | 132 lb

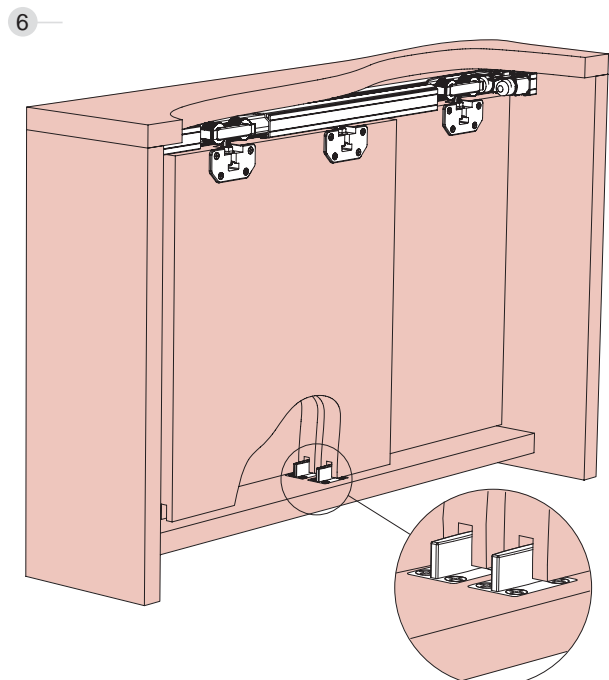
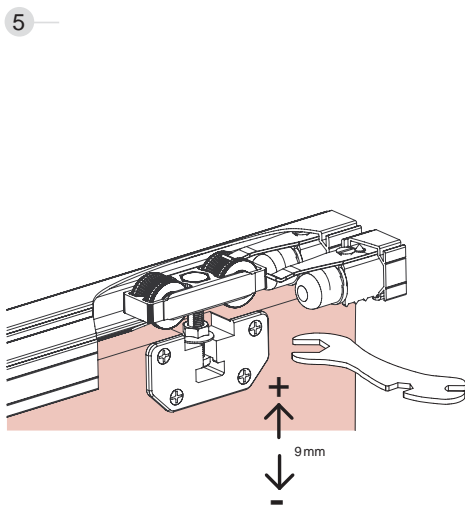
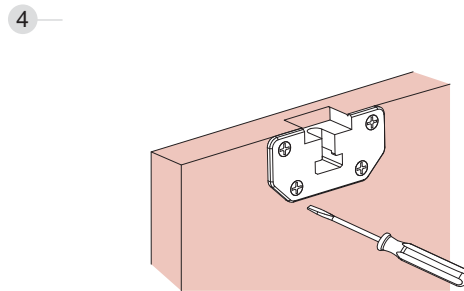
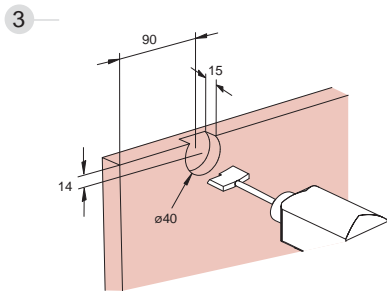
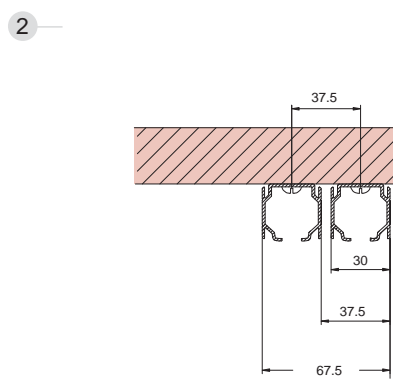
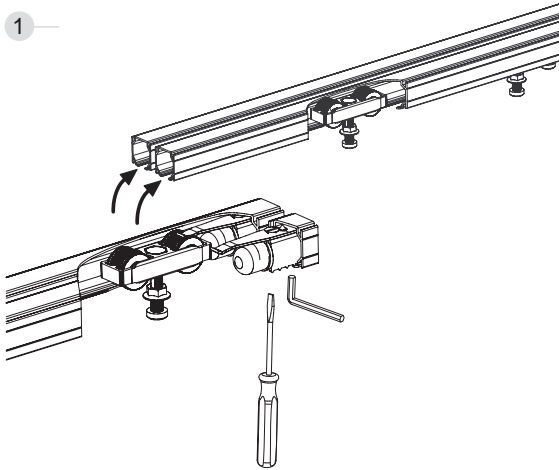
SF-SA60

Nitro Timber

Sistema de montaje

Assembly system | Système de montage

SF-SA60



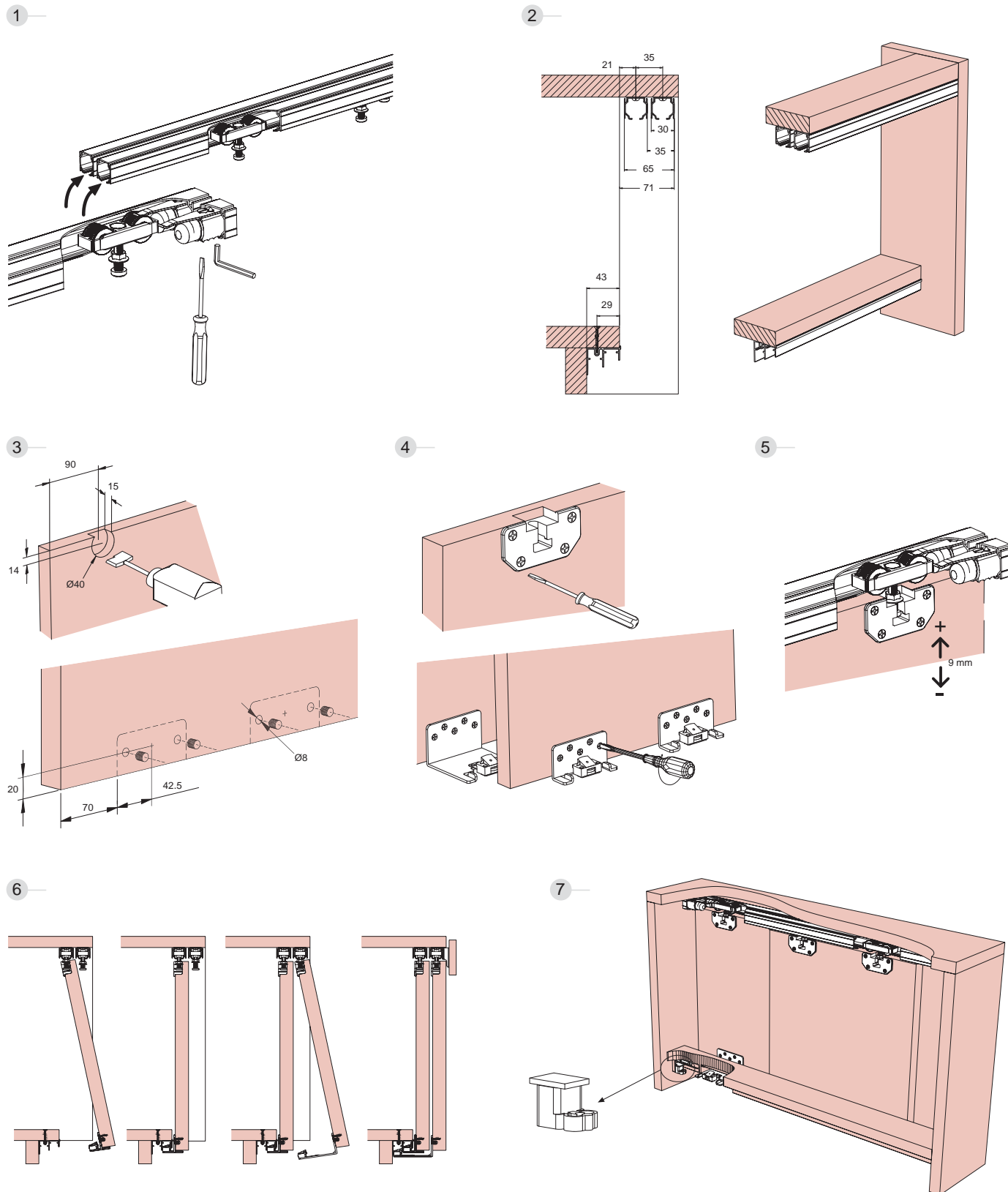


Sistema de montaje
Assembly system / Système de montage

SF- SA60 AUTOMÁTICO

60 kg / 132 lb

SF-SA60



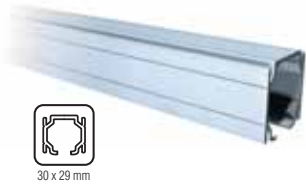
Nitro Timber

Componentes

Components | Composants

SF-SA60

PERFILERÍA SUPERIOR | TOP PROFILES | PROFILS SUPÉRIEURES



Perfil guía superior
Top track
Rail haut standard

Finished	Cód.		
	00 60 20	2 m	6 perfiles 6 profiles 6 profils
	00 60 30	3 m	
	00 60 50	5 m	
	00 61 20	2 m	
	00 61 30	3 m	
	00 61 50	5 m	

PERFILERÍA INFERIOR | BOTTOM PROFILES | PROFILS INFÉRIEURES



Perfil guía inferior
Double bottom track
Rail bas

Finished	Cód.		
	00 65 26	2 m	2 perfiles 2 profiles 2 profils
	00 65 36	3 m	
	00 65 56	5 m	

JUEGOS | SETS | JEUX

GUIADOR INFERIOR AUTOMÁTICO | AUTOMATIC BOTTOM GUIDE | GUIDE INFÉRIEUR AUTOMATIQUE



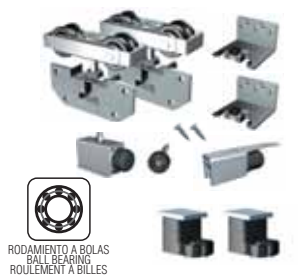
AUTOMÁTICO
Juego de accesorios hojas interiores SF-SA60

AUTOMATIC
SF-SA60 Fitting set 1 door. INNER

AUTOMATIQUE
Garniture SF-SA60 pour 1 vantail à l'arrière

00 60 01

1 juego
1 set
1 jeu



AUTOMÁTICO
Juego de accesorios hojas exteriores SF-SA60

AUTOMATIC
SF-SA60 Fitting set 1 door. OUTER

AUTOMATIQUE
Garniture SF-SA60 pour 1 vantail à l'avant

00 60 02

1 juego
1 set
1 jeu



Juego de accesorios SF-SA60 (guíador inferior)
SF-SA60 Fitting set 1 door (with bottom guide)
Garniture SF-SA60 pour 1 vantail (avec guide)




00 60 03

1 juego
1 set
1 jeu



Componentes

Components | Composants

ACCESORIOS ACCESSORIES ACCESSOIRES		Finished	Cód.		
	Pletina lateral encastrada Lateral recessed plate Platine laterale à encastrer	GP	00 60 62		25 piezas 25 pieces 25 pièces
	Soporte tapeta universal Clip on bracket for timber pelmet covers Clip de fixation pour bandeau en bois		00 60 56		10 piezas 10 pieces 10 pièces
	Tapeta Clip on pelmet cover Bandeau à clipser	S S S	00 64 23 00 64 33 00 64 53	2 m 3 m 5 m	2 perfiles 2 profiles 2 profils

60 kg | 132 lb

SF-SA60

Nitro Timber

Plástico gris
Grey plastic
PVC grise

GP

Aluminio anodizado plata mate
Satin anodized aluminium
Aluminium anodisé argent

S

Aluminio natural
Mill finish aluminium
Aluminium brut

MF



Muebles y armarios
Furniture and wardrobe systems
Meubles et placards posés

Duplo Timber

SF-85

SF-85

Duplo Timber

+ info saheco.com



ES

El sistema **SF-85** aporta: Perfil superior de aluminio doble. Roldanas con rodamientos a bolas. Mecanismos de regulación vertical. Posibilidad de tapeta embellecedora que cubre el mecanismo. Guiador inferior. Montura de la madera 23 mm. Separación entre las hojas de madera de 5 mm.

EN

The **SF-85** system offers: Double top aluminum profile. Wheels with ball bearings. Vertical adjustment mechanism. Possibility of a trim strip that covers the mechanism. Bottom guide. 23 mm wooden frame. 5 mm separation between the wooden panels.

FR

Le système **SF-85** possède les caractéristiques suivantes: Profil supérieur en aluminium double. Montures sur roulements à billes. Mécanismes de réglage vertical. Possibilité d'enjoliveur dissimulant le mécanisme. Guide inférieur. Monture du bois 23 mm. Séparation entre les panneaux de bois de 5 mm.



85 kg | 187 lb

SF-85

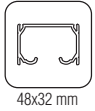
Duplo Timber

Características técnicas

Technical characteristics | Caractéristiques techniques

Pictogramas | Pictograms | Pictogrammes

Perfilería
Profiles
Profils



Especificaciones
Specifications
Spécifications



RODAMIENTO A BOLAS
BALL BEARING
ROULEMENT À BILLES

Pesos | Weights | Poids

85 kg

187 lb

Variantes de instalación | Installation possibilities | Variantes d'installation

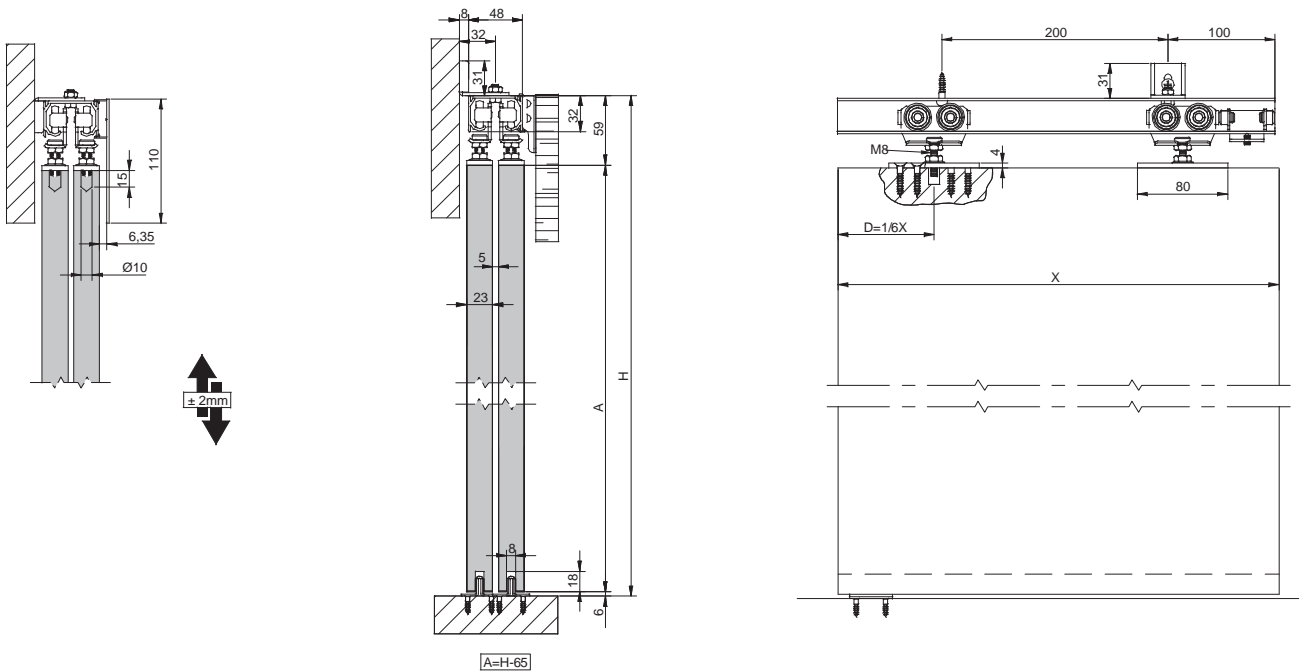


Sección tipo

Cross-section | Section type

(Cotas en mm / Dimensions in mm / Dimensions en mm)

SF - 85



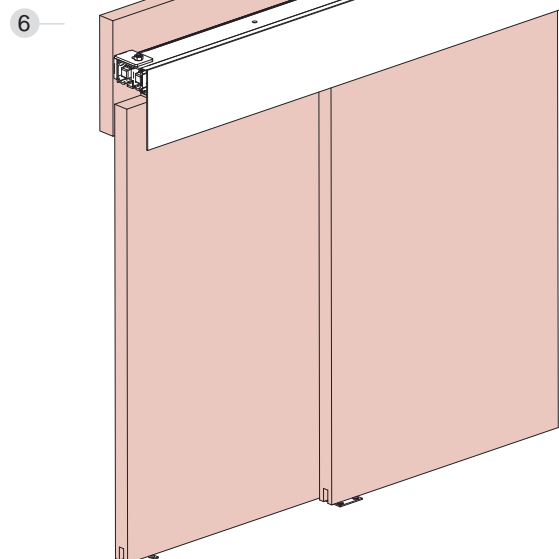
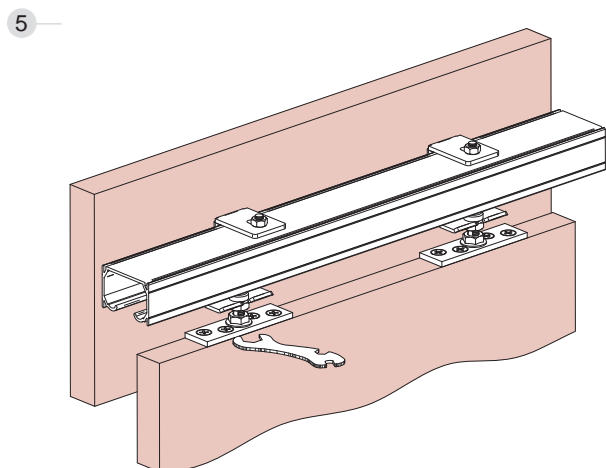
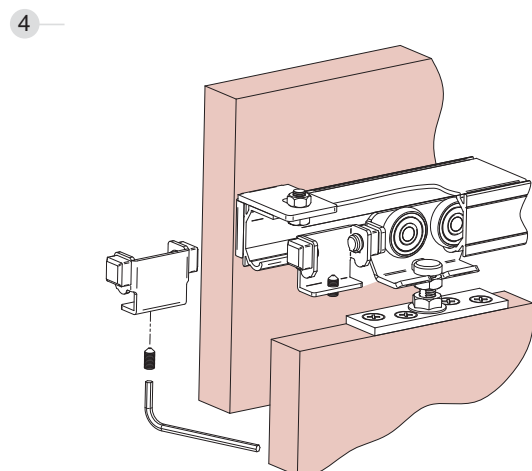
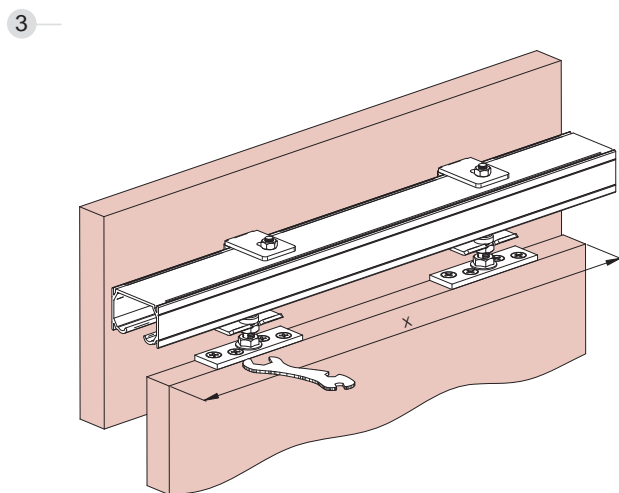
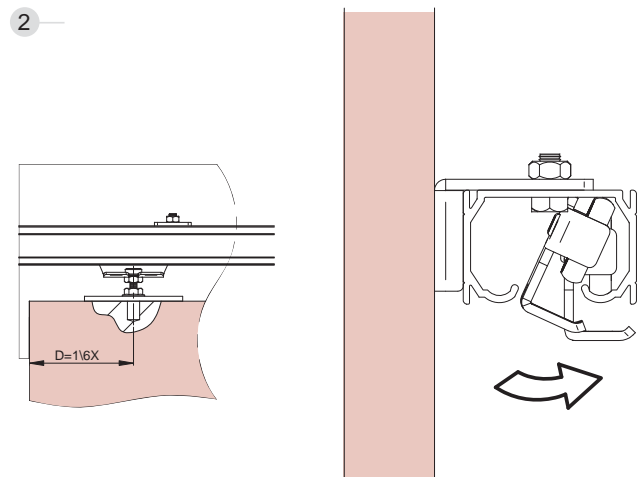
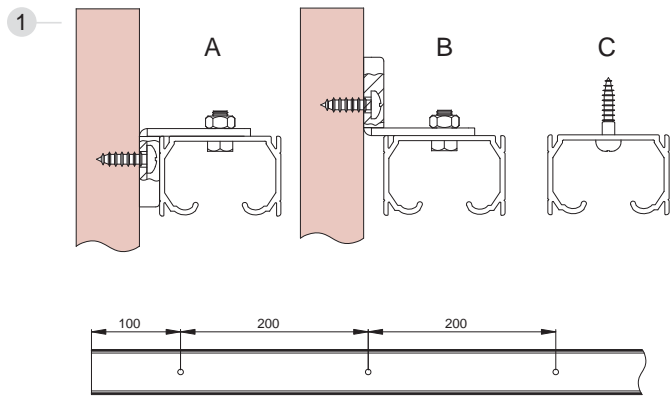


Sistema de montaje

Assembly system / Système de montage

(Cotas en mm / Dimensions in mm / Dimensions en mm)

SF-85



85 kg / 187 lb

SF-85

Duplo Timber

Componentes

Components | Composants

SF-85

PERFILERÍA SUPERIOR TOP PROFILES PROFILS SUPÉRIEURES		Finished	Cód.		
 <p>Perfil guía superior Top track Rail haut</p>  <p>48 x 32 mm</p>	MF	00 85 20	2 m	1 perfil 1 profile 1 profil	
	MF	00 85 30	3 m		
	MF	00 85 50	5 m		
JUEGOS SETS JEUX		Finished	Cód.		
 <p>Juego de accesorios SF-85 SF-85 Fitting set 1 door Garniture SF-85 1 porte</p>  <p>RODAMIENTO A BOLAS BALL BEARING ROULEMENT À BILLES</p> <p>85kg</p>		00 85 00		1 juego 1 set 1 jeu	
ACCESORIOS ACCESSORIES ACCESSOIRES		Finished	Cód.		
 <p>Juego roldanas SF-85 SF-85 Running gear Jeu de 2 montures</p>  <p>RODAMIENTO A BOLAS BALL BEARING ROULEMENT À BILLES</p>		00 85 55		5 juegos 5 sets 5 jeux	
 <p>Tornillo de ajuste Adjustment screw Vis porteuse avec écrou</p>		00 40 52		25 piezas 25 pièces 25 pièces	
 <p>Pletina regulación Adjustable plate Platine de réglage</p>		0 100 66		25 piezas 25 pièces 25 pièces	
 <p>Juego tope freno SF-85 (derecha e izquierda) S-85 Brake stopper set (right and left) Jeu de 2 butées d'arrêt S-85 (droite et gauche)</p>		00 96 57		5 juegos 5 sets 5 jeux	



Componentes
Components | Composants

*Para las familias que incorporen soporte pared con periferia de 2 m, 3 m, 5 m o 6 m, aplicar uno por cada taladro.
*For sets that incorporate a wall support with 2m, 3m, 5m or 6m profiling, apply one for each drill hole.
*Pour les familles intégrant un support mural avec huisserie de 2m, 3m, 5m ou 6m, appliquer un support pour chaque trou percé

2 m 10 soportes pared | supports wall | supports muraux
3 m 15 soportes pared | supports wall | supports muraux
5 m 25 soportes pared | supports wall | supports muraux
6 m 30 soportes pared | supports wall | supports muraux

ACCESORIOS ACCESSORIES ACCESSOIRES		Finished	Cód.		
	<p>Soporte escuadra pared SV-45 / SV-85 Wall fixing bracket Support équerre pour fixation murale</p>		00 96 58*		25 piezas 25 pieces 25 pièces
	<p>Guiador inferior metálico Bottom guide Guide</p>		00 40 54		25 piezas 25 pieces 25 pièces
	<p>Separador Aluminio Separator plate Support de montage pour installation à plafond avec bandeau</p>		00 60 61		25 piezas 25 pieces 25 pièces
	<p>Soporte tapeta universal Clip on bracket for timber pelmet Clip de fixation pour bandeau en bois</p>		00 60 56		10 piezas 10 pieces 10 pièces
	<p>Tapeta Clip on pelmet cover Bandeau à clipser sur rail</p>	<p>S</p> <p>S</p> <p>S</p>	<p>0 104 23</p> <p>0 104 33</p> <p>0 104 53</p>	<p>2 m</p> <p>3 m</p> <p>5 m</p>	<p>2 perfiles 2 profiles 2 profils</p>

85 kg | 187 lb

SF-85

Duplo Timber

Aluminio natural
Mill finish aluminium
Aluminium brut

MF

Aluminio anodizado plata mate
Satin anodized aluminium
Aluminium anodisé argent

S



Muebles y armarios
Furniture and wardrobe systems
Meubles et placards posées

Plicat Timber

SF-14 D
SF-20 D

SF-14 D
SF-20 D

Plicat Timber

+ info saheco.com



ES

El sistema **SF-14D** aporta: Ruedas para deslizar suavemente las hojas. Parte inferior del armario libre de rozas. Puede instalarse con o sin marco. Guías de aluminio anodizado dorado y natural. Pivote roldana regulable para facilitar la instalación.

El sistema **SF-20D** se diferencia por: Ruedas que deslizan suavemente las hojas. Bisagras asimétricas para ampliar el acceso al armario. Guías de aluminio anodizado dorado y natural. Mínimas holguras entre hojas y marco. Pivotes roldana regulables para facilitar la instalación.

EN

The **SF-14D** system offers: Wheels for soft sliding of the doors. Bottom of wardrobe free of grooves. Can be installed with or without frame. Anodized, glazed and natural aluminum guides. Adjustable roller pivots for easy installation.

The **SF-20D** system is distinguished by: Wheels for soft sliding of the doors. Asymmetric hinges for widening the access to the wardrobe. Anodized, glazed and natural aluminum guides. Minimum gaps between leaves and frame. Adjustable roller pivots for easy installation.

FR

Le système **SF-14D** possède les caractéristiques suivantes : Roues permettant un déplacement aisé des portes coulissantes. Parties inférieures de l'armoire ne comportant pas de tranchées. Possibilité d'installation avec ou sans encadrement. Guides en aluminium anodisé, doré et naturel. Pivots de monture réglables facilitant l'installation.

Le système **SF-20D** se distingue par les caractéristiques suivantes : Roues permettant un déplacement aisé des portes coulissantes. Charnières asymétriques permettant un accès plus spacieux à l'armoire. Guides en aluminium anodisé, doré et naturel. Jeux minimaux entre les panneaux et l'encadrement. Pivots de monture réglables facilitant l'installation.



Características técnicas

Technical characteristics | Caractéristiques techniques

Pictogramas | Pictograms | Pictogrammes

Perfilería
Profiles
Profils



25x14 mm

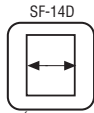


28,5x12 mm

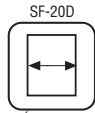
Especificaciones
Specifications
Spécifications



MÍN. 18 mm



MÁX. 450 mm



MÁX. 500 mm



MÁX. 2.500 m



MÁX. 2 PANELES |
PANELS | PANNEAUX

Pesos | Weights | Poids

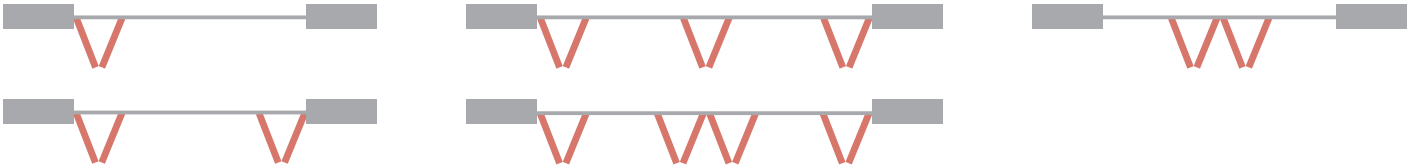
14 kg por par de hojas | per pair of panels | par paire de panneaux

30 lb por par de hojas | per pair of panels | par paire de panneaux

20 kg por par de hojas | per pair of panels | par paire de panneaux

44 lb por par de hojas | per pair of panels | par paire de panneaux

Variantes de instalación | Installation possibilities | Variantes d'installation

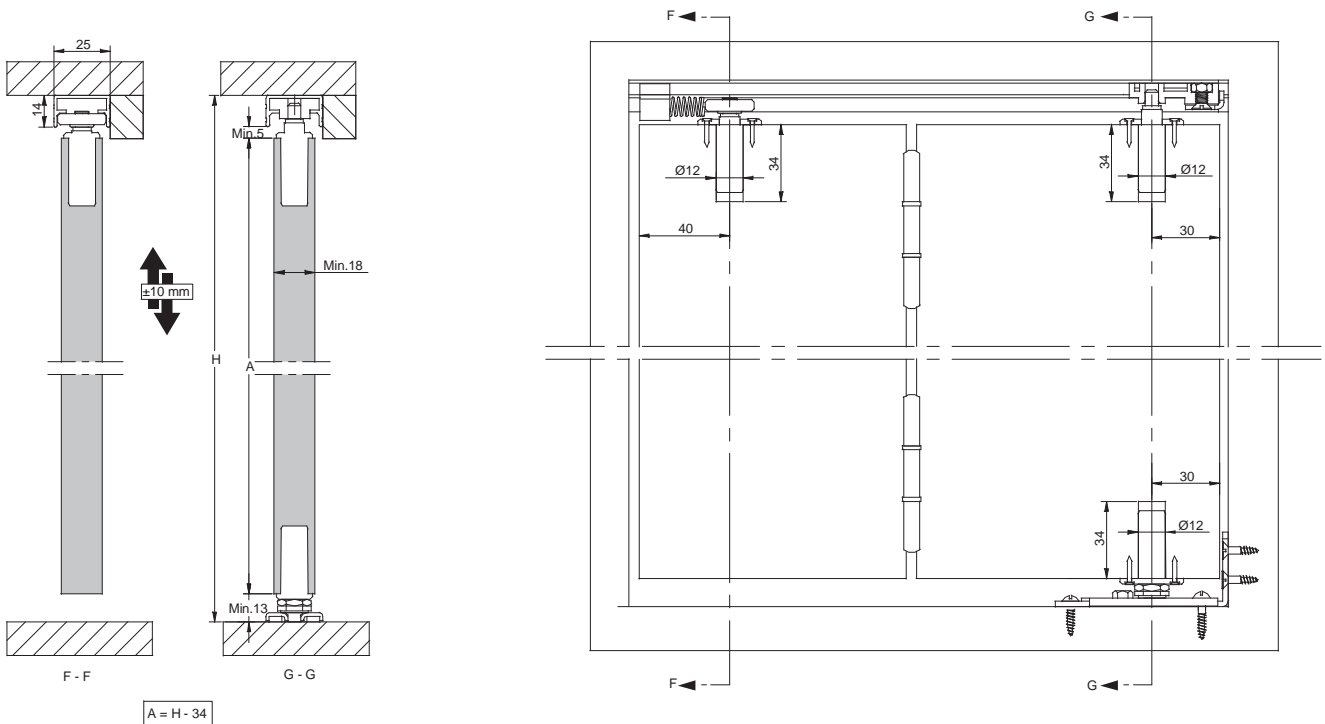


Sección tipo

Cross-section | Section type

(Cotas en mm / Dimensions in mm / Dimensions en mm)

SF - 14 D



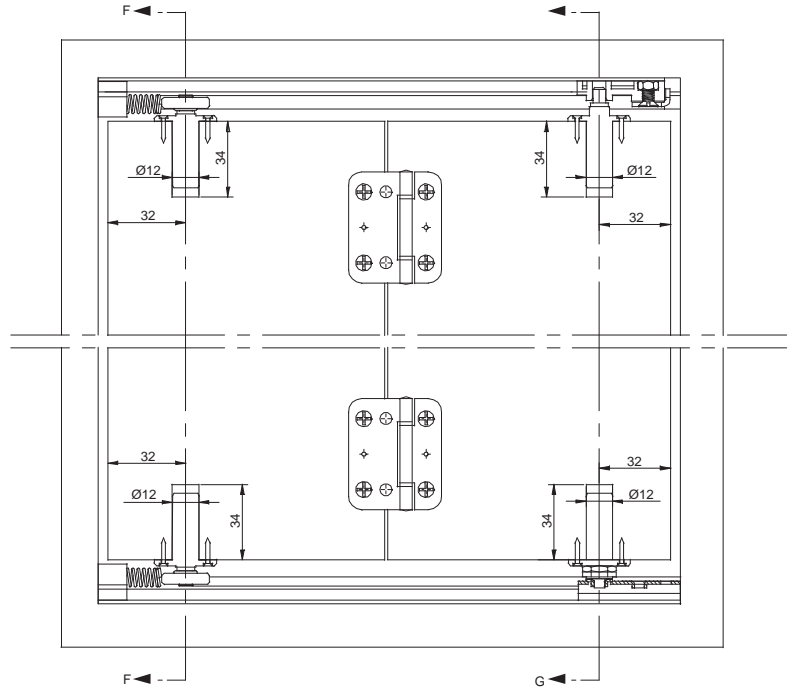
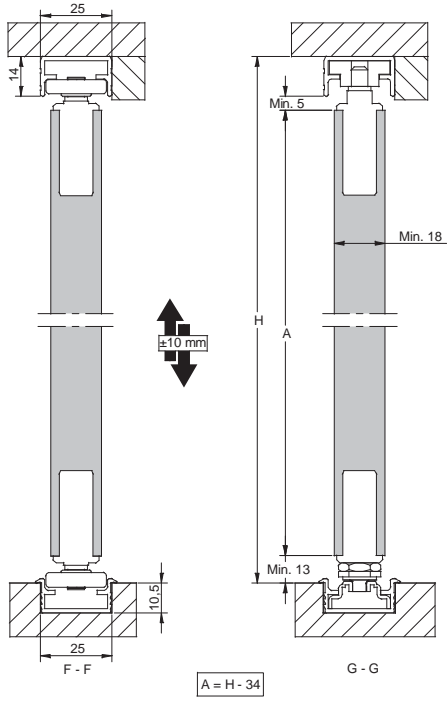


Sección tipo

Cross-section | Section type

(Cotas en mm / Dimensions in mm / Dimensions en mm)

SF- 20 D



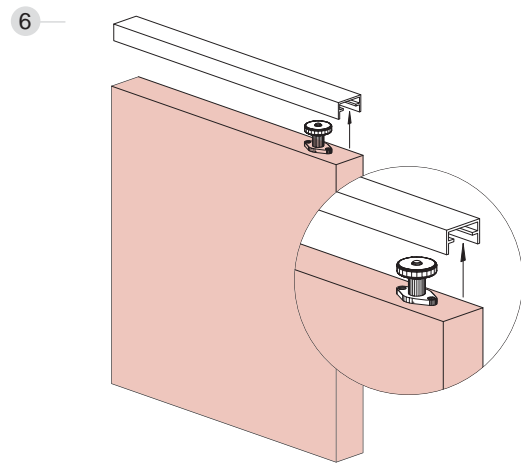
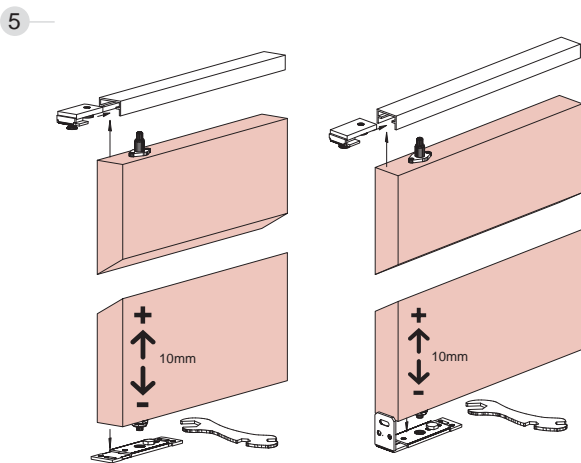
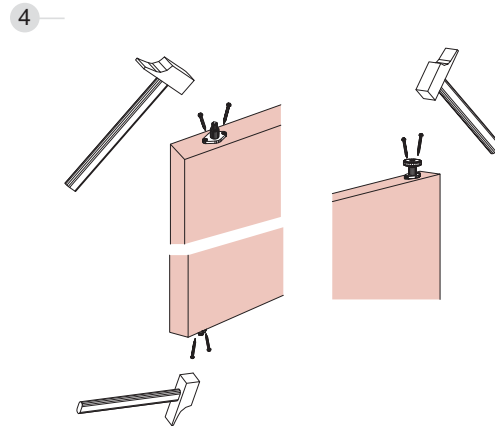
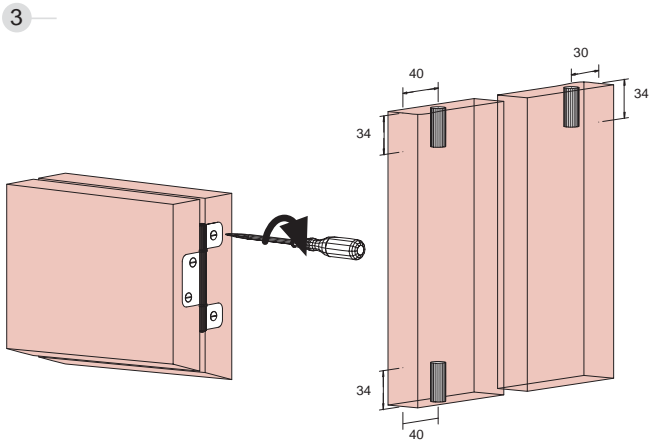
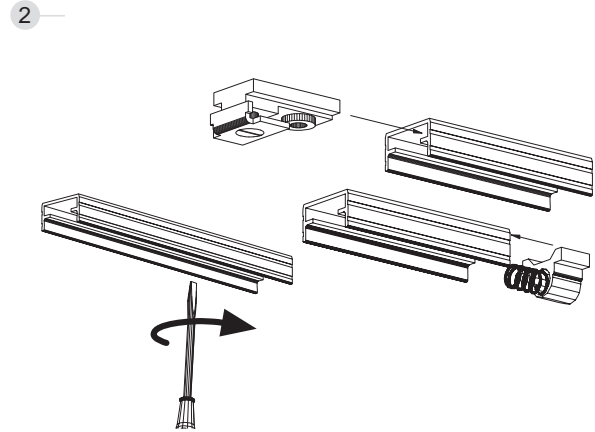
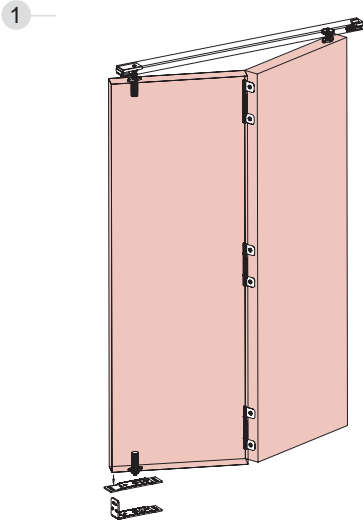
14 - 20 kg por par de hojas | per pair of panels | per paire de panneaux
30 - 44 lb por par de hojas | per pair of panels | per paire de panneaux

SF-14D | SF-20 D

Plicat Timber

Sistema de montaje
Assembly system I Système de montage

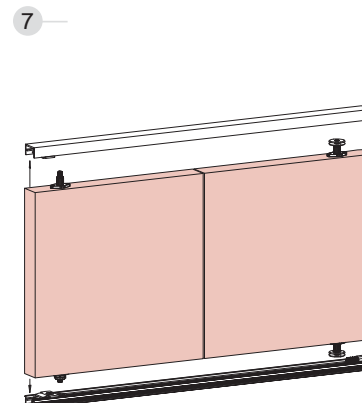
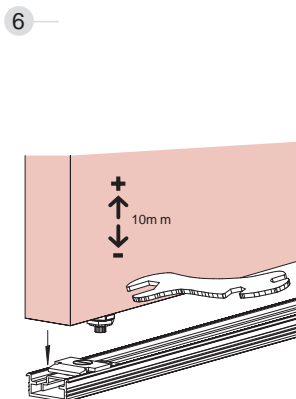
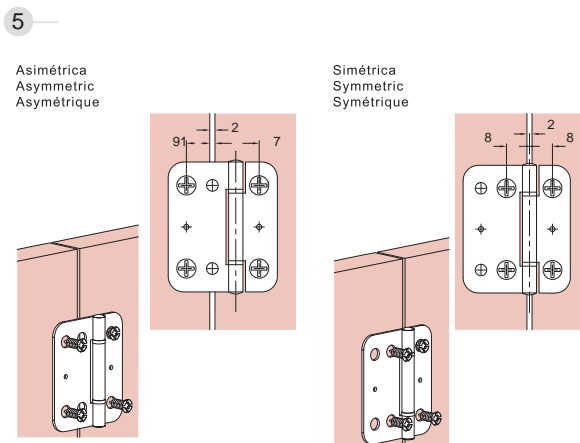
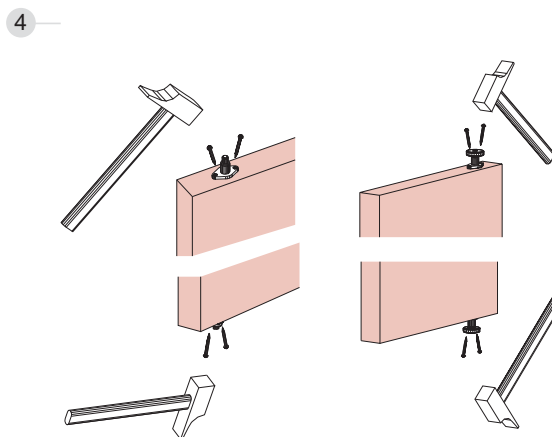
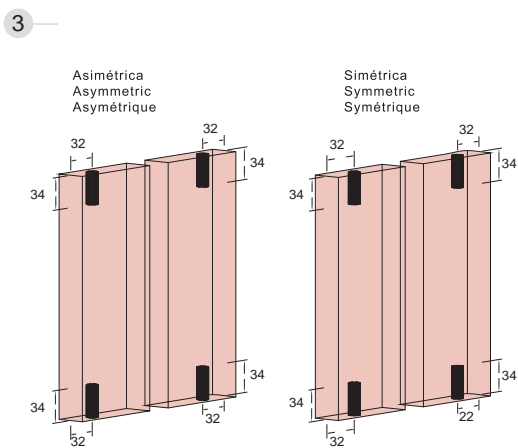
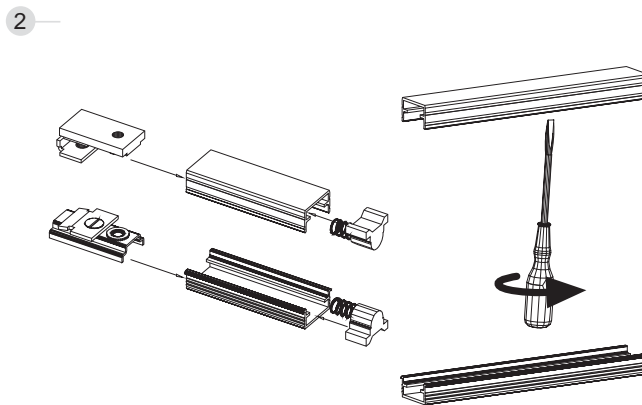
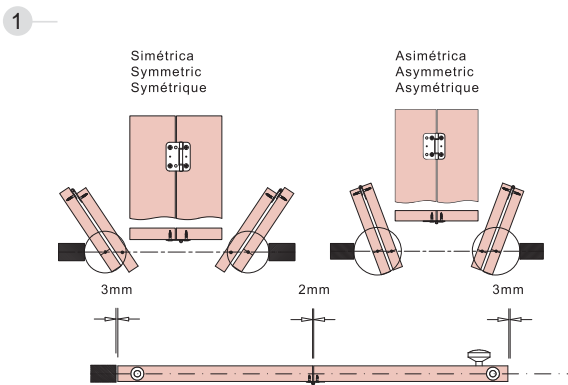
SF- 14 D





Sistema de montaje
Assembly system | Système de montage

SF - 20 D



14 - 20 kg por par de hojas | per pair of panels | per paire de panneaux
30 - 44 lb por par de hojas | per pair of panels | per paire de panneaux

SF-14D | SF-20 D

Plicat Timber

Componentes












Components | Composants

SF-14 D
SF-20 D

PERFILERÍA SUPERIOR TOP PROFILES PROFILS SUPÉRIEURE		Finished	Cód.		
 <p>Perfil guía superior Top track Rail haut</p>  <p>25x14 mm</p>	MF	00 14 36	3,6 m		
	G	00 14 37			
PERFILERÍA INFERIOR BOTTOM PROFILES PROFILS INFÉRIEURES		Finished	Cód.		
SF-20 D					
 <p>Perfil guía inferior Bottom track Rail bas</p>  <p>28.5x12 mm</p>	MF	00 21 36	3,6 m		
	G	00 21 37			
JUEGOS SETS JEUX		Finished	Cód.		
 <p>Juego de accesorios SF-14 D (sin perfil inferior) SF-14D Fitting set 2 panels Garniture SF-14D 2 vantaux</p> <p>14kg por par de hojas per pair of panels par paire de panneaux</p>		00 14 00			10 juegos 10 sets 10 jeux
	 <p>Juego de accesorios SF-20 D SF-20D Fitting set 2 panels Garniture SF-20D 2 vantaux</p> <p>20kg por par de hojas per pair of panels par paire de panneaux</p>		00 21 00		
ACCESORIOS ACCESSORIES ACCESSOIRES		Finished	Cód.		
 <p>Bisagra de acero (acabado latón) SF-14 D SF-14 D Steel hinge, Brass finish Charnière SF-14D, Acier.</p>		00 14 52			25 piezas 25 pieces 25 pièces
	 <p>Bisagra de acero cincado SF-20 D Folding door hinge, zinc plated steel Charnière acier zingué</p>		00 21 53		

Componentes

Components | Composants

ACCESORIOS ACCESSORIES ACCESSOIRES		Finished	Cód.		
	<p>Centrador puerta (Opcional) Door aligner (Optional) Doigt d'alignement (Optionnel)</p>		00 14 60		50 piezas 50 pieces 50 pièces
	<p>Pivote roldana Roller pivot Galet de guidage</p>		00 14 53		50 piezas 50 pieces 50 pièces
	<p>Pivote superior Top pivot Pivot haut</p>		00 14 55		50 piezas 50 pieces 50 pièces
	<p>Pivote inferior graduable Adjustable bottom pivot Pivot bas</p>		00 14 54		50 piezas 50 pieces 50 pièces
	<p>Pletina inferior con base graduable Adjustable bottom plate Platine inférieur réglable</p>		00 14 56		50 piezas 50 pieces 50 pièces
	<p>Escuadra inferior graduable Adjustable bottom bracket Crapaudine</p>		00 14 57		50 piezas 50 pieces 50 pièces
	<p>Soporte superior graduable Adjustable top support Sabot haut réglable</p>		00 14 58		50 piezas 50 pieces 50 pièces
	<p>Tope final con muelle End stop with spring Arrêt final à ressort</p>		00 14 59		50 piezas 50 pieces 50 pièces
	<p>Soporte inferior graduable SF-20 D SF-20D Adjustable bottom support Sabot bas réglable SF-20D</p>		00 21 57		50 piezas 50 pieces 50 pièces

14 - 20 kg por par de hojas | per pair of panels | par paire de panneaux
30 - 44 lb por par de hojas | per pair of panels | par paire de panneaux

SF-14D | SF-20 D

Plicat Timber

Aluminio natural
Mill finish aluminium
Aluminium brut

MF

Aluminio anodizado dorado
Gold anodized aluminium
Aluminium anodisé doré

G



Muebles y armarios
Furniture and wardrobe systems
Meubles et placards posées

Plicat Timber

SF-16 D

SF-16 D

Plicat Timber

+ info saheco.com



ES

El sistema **SF-16D** se distingue por:
Perfiles de aluminio. Mecanismos de regulación. Deslizamiento a través de silenciosos guidores con roldanas de nailon. La incorporación de bisagras asimétricas. Facilita la máxima apertura.

EN

The **SF-16D** system is distinguished by: Aluminium profiles. Adjustment mechanism. Movement on silent guiderails with nylon rollers. The incorporation of asymmetric hinges facilitates the maximum opening.

FR

Le système **SF-16D** se caractérise par: Profils en aluminium. Mécanisme de réglage. Déplacement le long de guides silencieux sur des montures en nylon. L'incorporation de charnières asymétriques permet une ouverture maximale.



Características técnicas

Technical characteristics | Caractéristiques techniques

Pictogramas | Pictograms | Pictogrammes

Perfilería
Profiles
Profils



18x13 mm



18x13 mm

Especificaciones
Specifications
Spécifications



MIN. 16 mm



MAX. 450 mm



MAX. 2.500 mm



MAX. 2 PANELES |
PANELS | PANNEAUX

Pesos | Weights | Poids

16 kg por par de hojas | per pair of panels | par paire de panneaux

35 lb por par de hojas | per pair of panels | par paire de panneaux

Variantes de instalación | Installation possibilities | Variantes d'installation

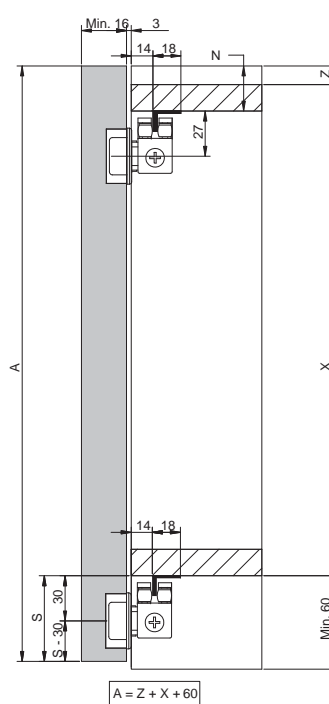
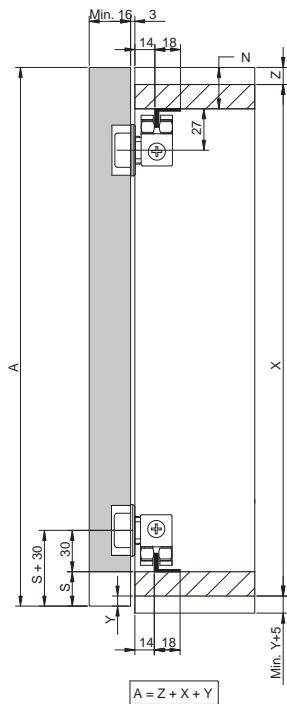


Sección tipo

Cross-section | Section type

(Cotas en mm / Dimensions in mm / Dimensions en mm)

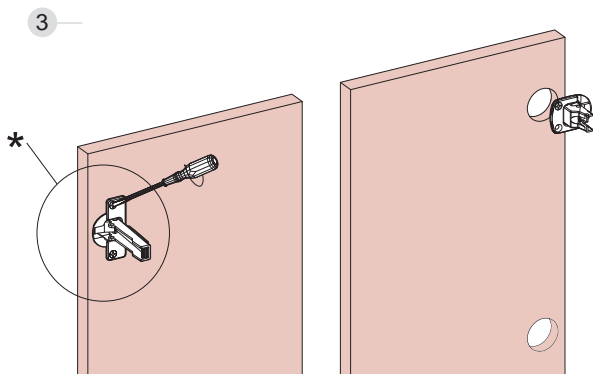
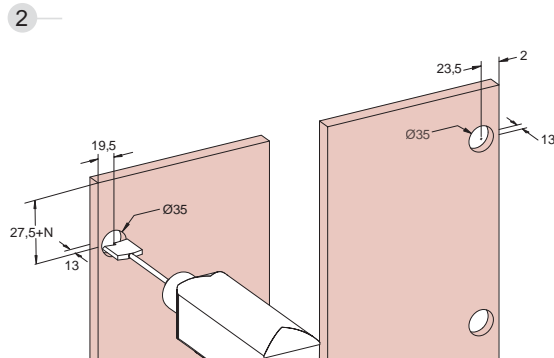
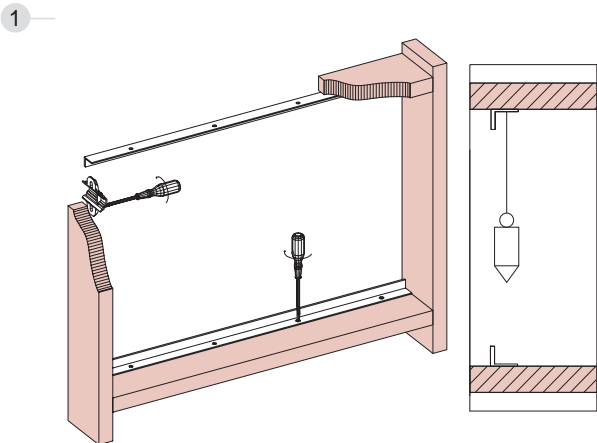
SF - 16 D



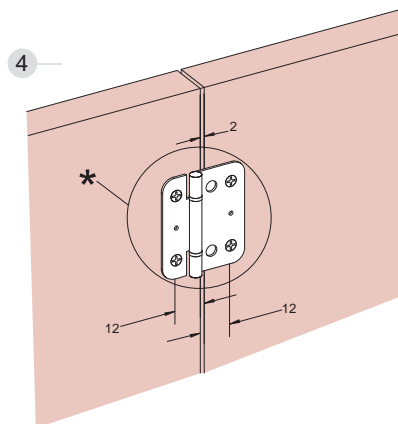


Sistema de montaje
 Assembly system | Système de montage

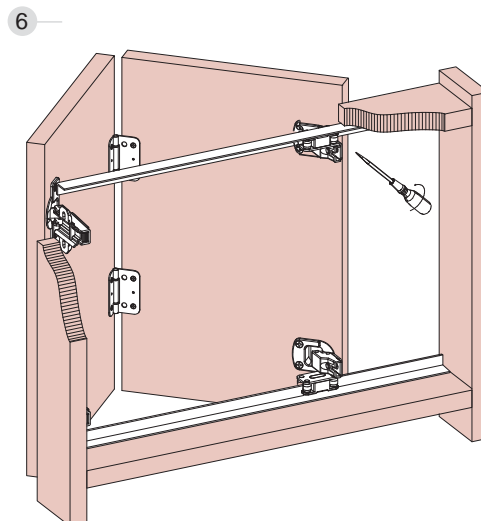
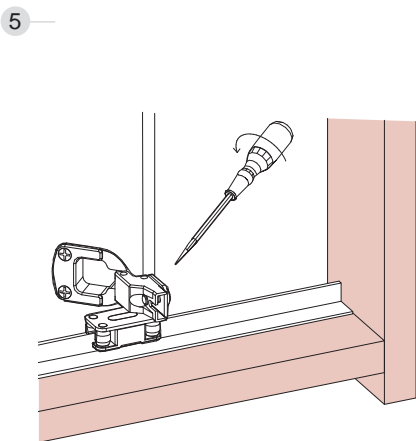
SF- 16 D



* Para puertas superiores a 1000mm de altura, recomendamos instalar bisagras intermedias.
 For doors higher than 1000mm, is advisable to install hitches.
 Pour des portes plus hautes que 1000mm, nous recommandons d'installer des charnières intermédiaires.



* Para puertas superiores a 1000mm de altura, recomendamos instalar bisagras intermedias.
 For doors higher than 1000mm, is advisable to install hitches.
 Pour des portes plus hautes que 1000mm, nous recommandons d'installer des charnières intermédiaires.



16 kg por par de hojas | per pair of panels | par paire de panneaux
 35 lb por par de hojas | per pair of panels | par paire de panneaux

SF-16D

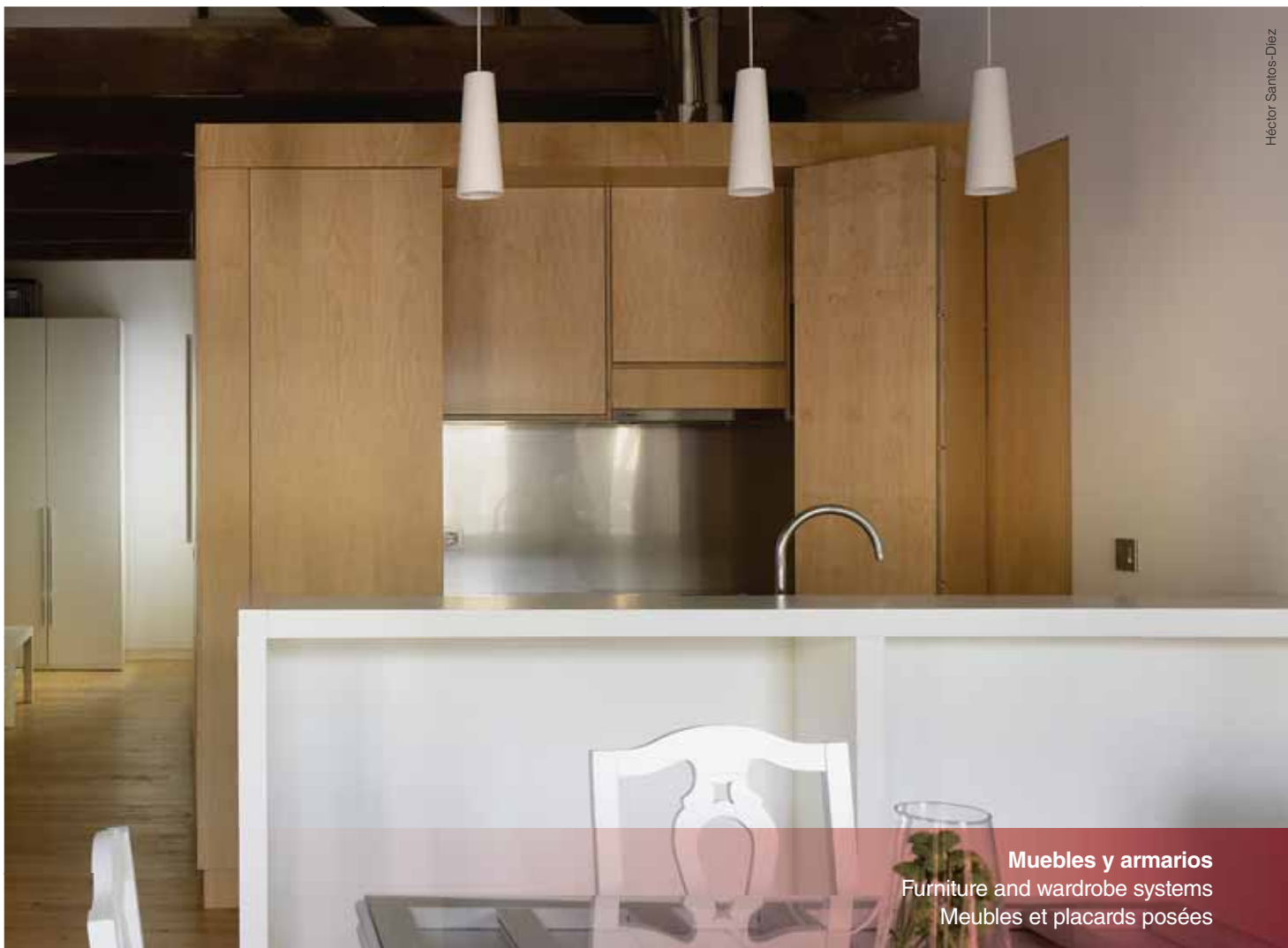
Plicat Timber

Componentes

Components | Composants

SF-16 D

PERFILERÍA PROFILES PROFILS		Finished	Cód.		
 <p>Perfil superior e inferior Top/bottom track Rail haut/bas</p>	MF	00 16 20	2 m	2 perfiles 2 profils 2 profils	
	MF	00 16 30	3 m		
	MF	00 16 50	5 m		
 18x13 mm  18x13 mm					
JUEGOS SETS JEUX		Finished	Cód.		
 <p>Juego de accesorios SF-16 D SF-16D Fitting set 2 panels Garniture SF-16D 2 vantaux</p> <p>16kg por par de hojas per pair of panels par paire de panneaux</p>		00 16 00		2 juegos 2 sets 2 jeux	
ACCESORIOS ACCESSORIES ACCESSOIRES		Finished	Cód.		
 <p>Guíador inferior 1 bisagra Top/bottom guide with concealed boss hinge Guide inférieur à 4 galets avec charnière</p>		00 16 51		6 piezas 6 pieces 6 pièces	
 <p>Bisagra de acero cincado Folding door hinge, zinc plated steel Charnière acier zingué</p>		00 21 53		50 piezas 50 pieces 50 pièces	
 <p>Bisagras cazoleta Concealed Hinge Charnière à corp à bras court</p>		00 16 52		12 piezas 12 pieces 12 pièces	



Muebles y armarios
Furniture and wardrobe systems
Meubles et placards posées

Plicat Timber

SF-25 D
SF-30 D
SF-30 DD

SF-25 D
SF-30 D
SF-30 DD

Plicat Timber

+ info saheco.com



ES

El sistema **SF-25D / SF-30D / SF-30DD** proporciona: Perfiles de aluminio. Posibilidad de proyectar instalaciones con o sin guía inferior. La guía inferior puede ser instalada por encima o por debajo de la base del armario. Esta característica garantiza el perfecto acoplamiento del herraje a cualquier diseño de armario. Deslizamiento a través de silenciosos guidores con roldanas de nailon. La incorporación de bisagras asimétricas facilita la máxima apertura.

EN

The **SF-25D / SF-30D / SF-30DD** system provides: Aluminum profiles. Possibility of designing installations with or without lower guiderail. The lower guiderail can be installed on or below the base of the cupboard, which guarantees the perfect coupling of the fitting to any design of cupboard. Movement on silent guiderails with nylons rollers. The incorporation of asymmetric hinges facilitates the maximum opening.

FR

Le système **SF-25D / SF-30D / SF-30DD** offre : Profils in aluminium. Possibilité de projeter des installations avec ou sans guide inférieur. Le guide inférieur peut être monté sur ou sous le base de l'armoire, caractéristique qui garantit le parfait ajustement de la ferrure dans toutes les conceptions d'armoire. Déplacement le long de guides silencieux sur des montures en nylon. L'incorporation de charnières asymétriques permet une ouverture maximale.



Héctor Santos-Díez

25 - 30 kg por par de hojas | per pair of panels | par paire de panneaux
55 - 66 lb por par de hojas | per pair of panels | par paire de panneaux
30 kg por 4 o 6 hojas | for 4 or 6 panels | pour 4 ou 6 panneaux
66 lb por 4 o 6 hojas | for 4 or 6 panels | pour 4 ou 6 panneaux

SF-25 D | SF-30 D | SF-30 DD

Plicat Timber

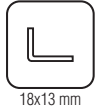


Características técnicas

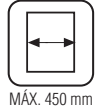
Technical characteristics | Caractéristiques techniques

Pictogramas | Pictograms | Pictogrammes

Perfilería
Profiles
Profils



Especificaciones
Specifications
Spécifications



Pesos | Weights | Poids

25 kg por par de hojas | per pair of panels | par paire de panneaux

30 kg por par de hojas | per pair of panels | par paire de panneaux

30 kg por 4 hojas | for 4 panels | pour 4 panneaux

30 kg por 6 hojas | for 6 panels | pour 6 panneaux

55 lb por par de hojas | per pair of panels | par paire de panneaux

66 lb por par de hojas | per pair of panels | par paire de panneaux

66 lb por 4 hojas | for 4 panels | pour 4 panneaux

66 lb por 6 hojas | for 6 panels | pour 6 panneaux

Variantes de instalación | Installation possibilities | Variantes d'installation



Sección tipo

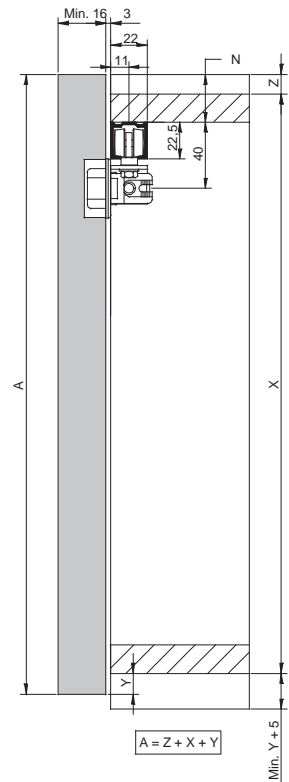
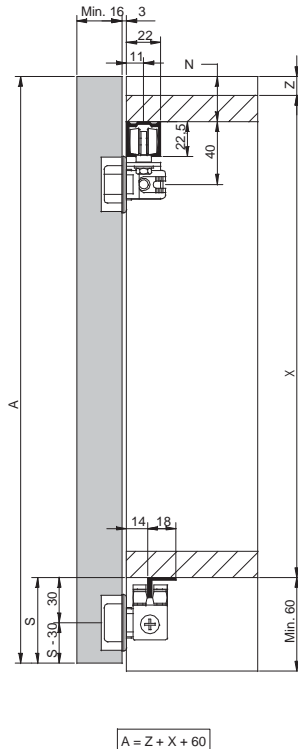
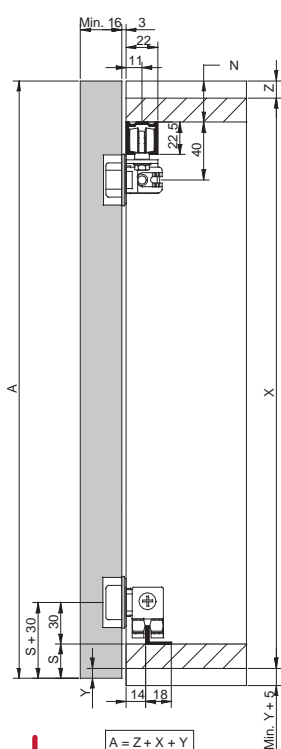
Cross-section | Section type

(Cotas en mm / Dimensions in mm / Dimensions en mm)

SF - 25 D

Con guíador | With guide | Avec guide

Sin guíador | Without guide | Sans guide





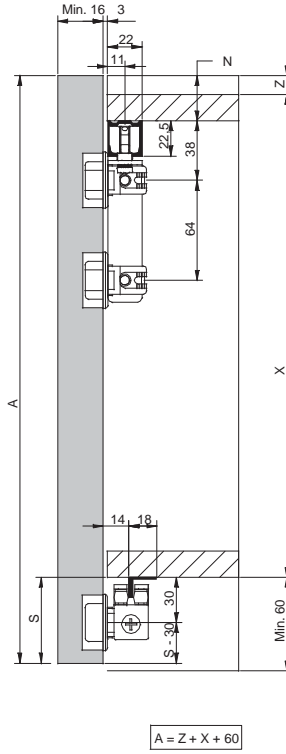
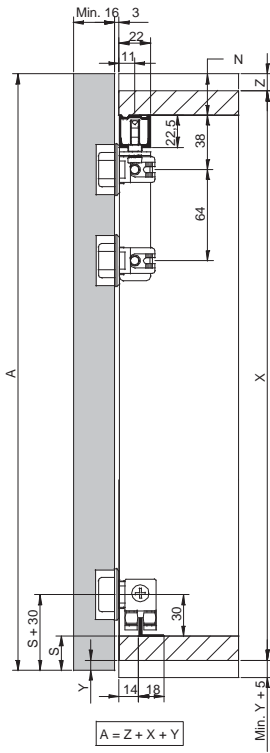
Sección tipo

Cross-section | Section type

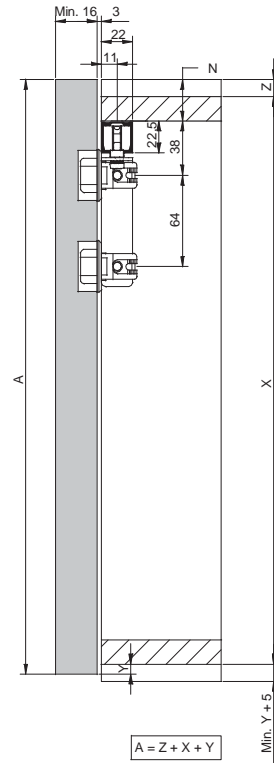
(Cotas en mm / Dimensions in mm / Dimensions en mm)

SF - 30 D

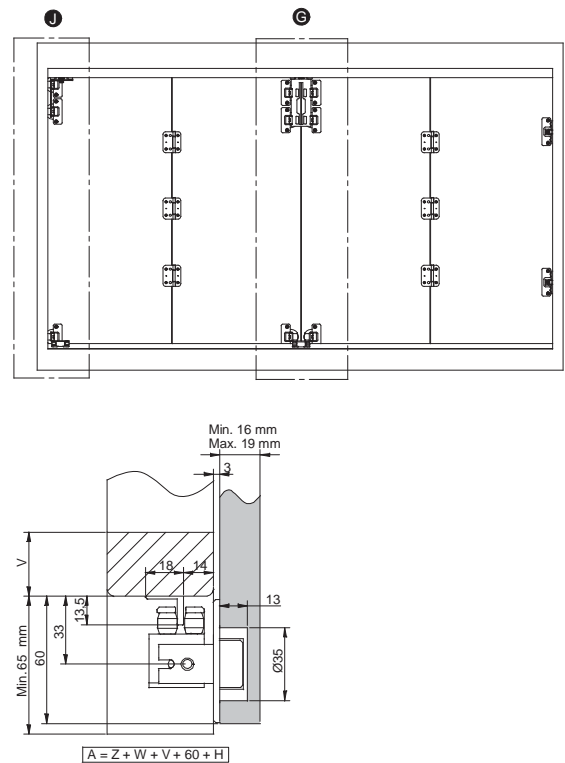
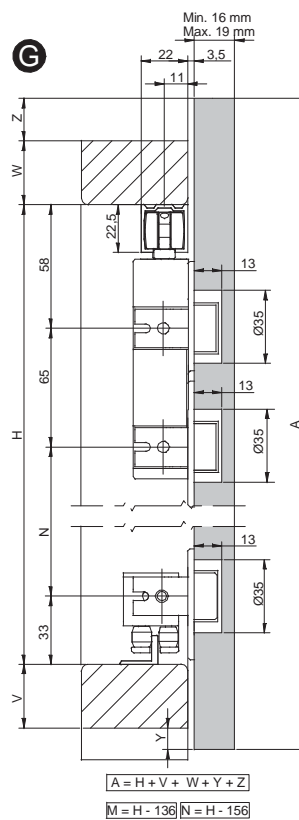
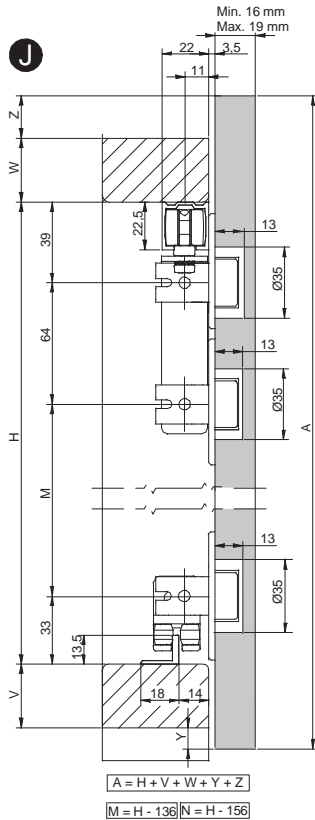
Con guiador | With guide | Avec guide



Sin guiador | Without guide | Sans guide



SF - 30 DD



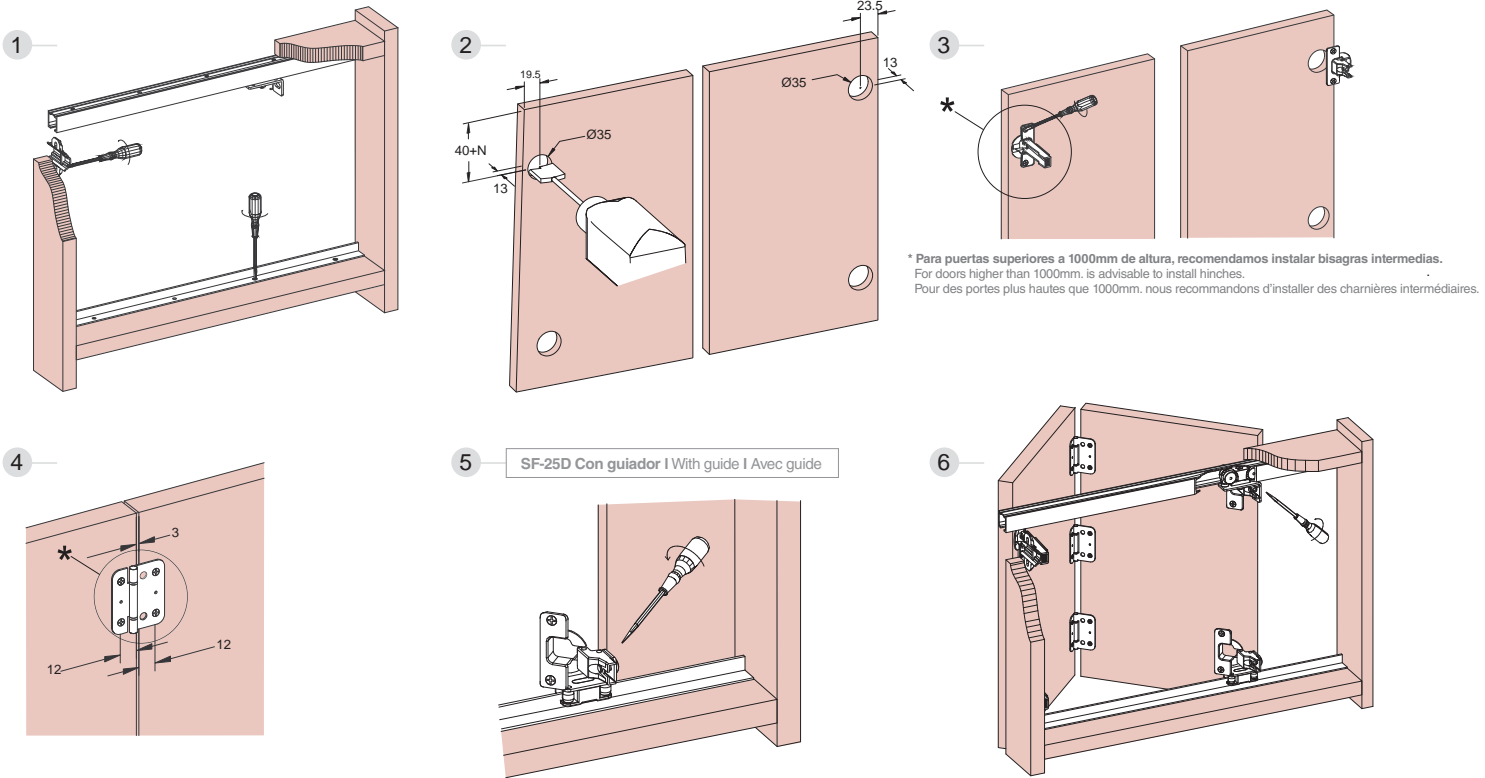
25 - 30 kg por par de hojas | per pair of panels | par paire de panneaux
 55 - 66 lb por par de hojas | per pair of panels | par paire de panneaux
 30 kg por 4 o 6 hojas | for 4 or 6 panels | pour 4 ou 6 panneaux
 66 lb por 4 o 6 hojas | for 4 or 6 panels | pour 4 ou 6 panneaux

SF-25 D | SF-30 D | SF-30 DD

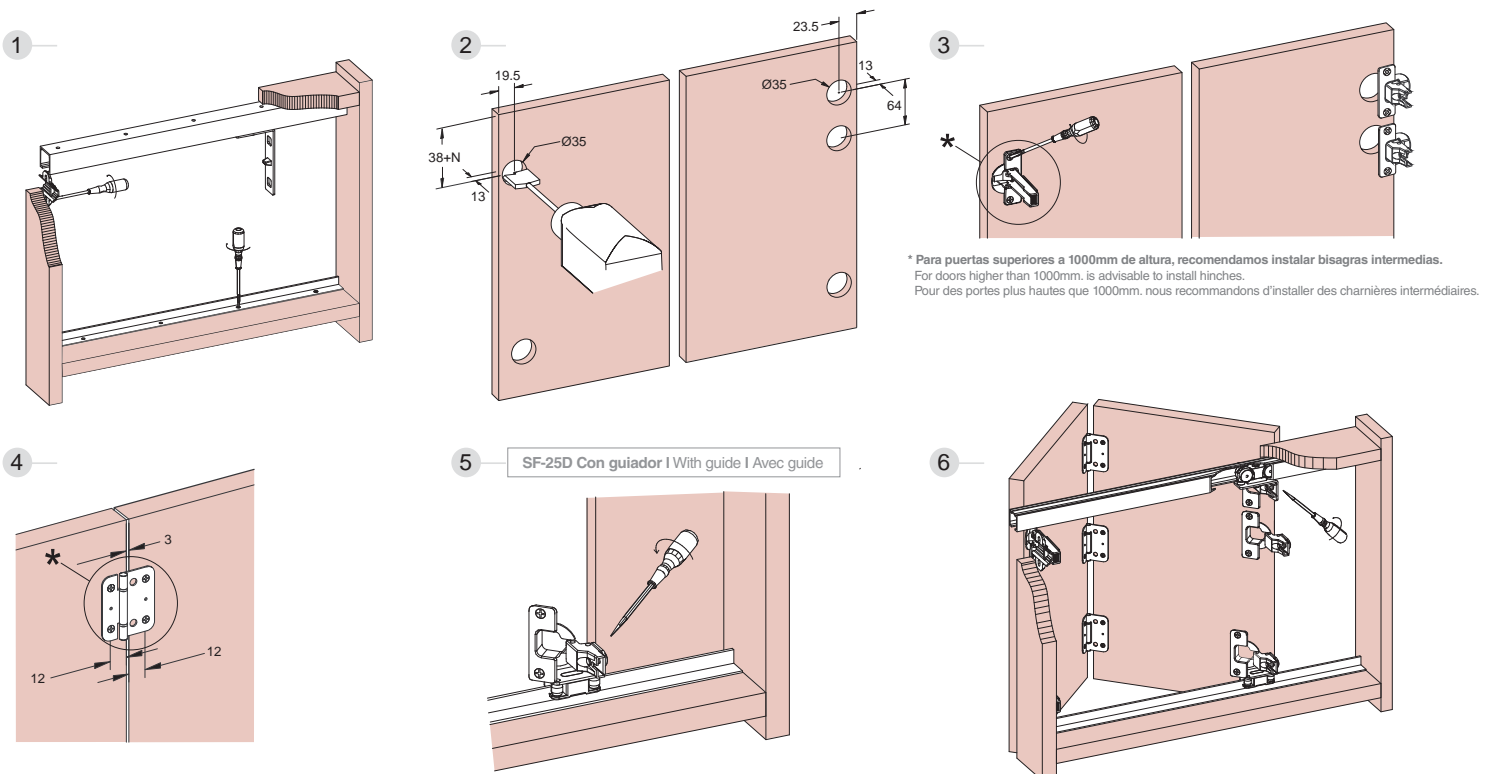
Sistema de montaje

Assembly system | Système de montage

SF- 25 D



SF- 30 D

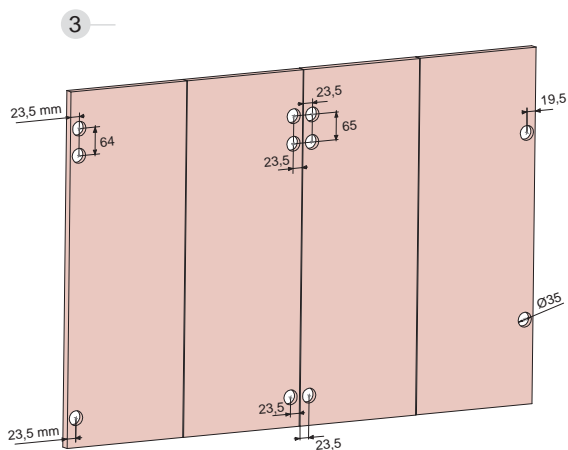
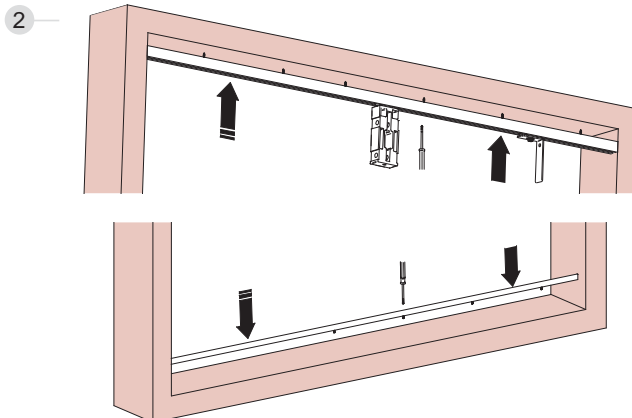
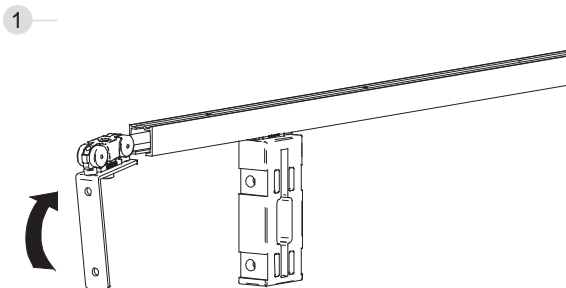




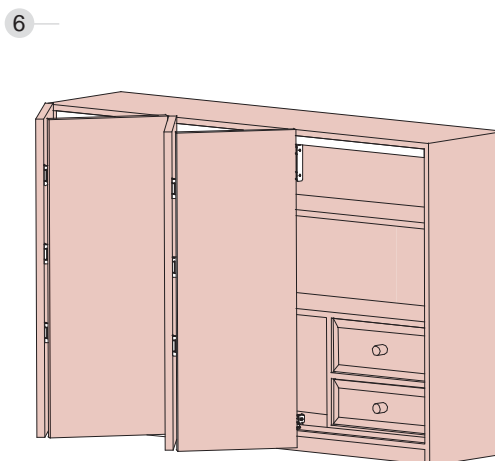
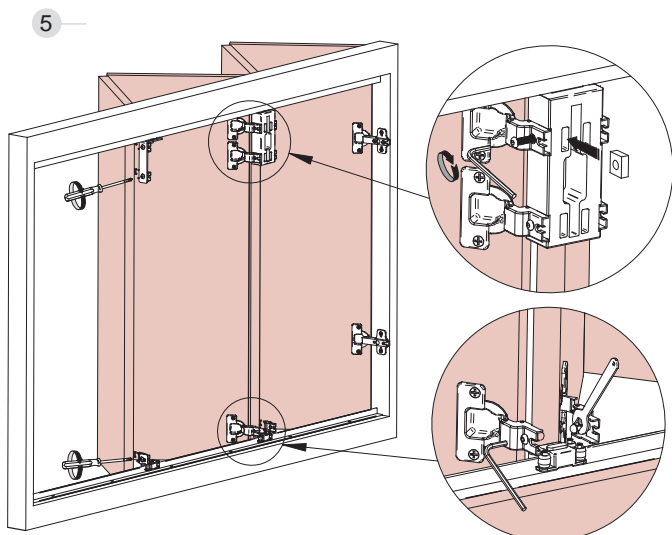
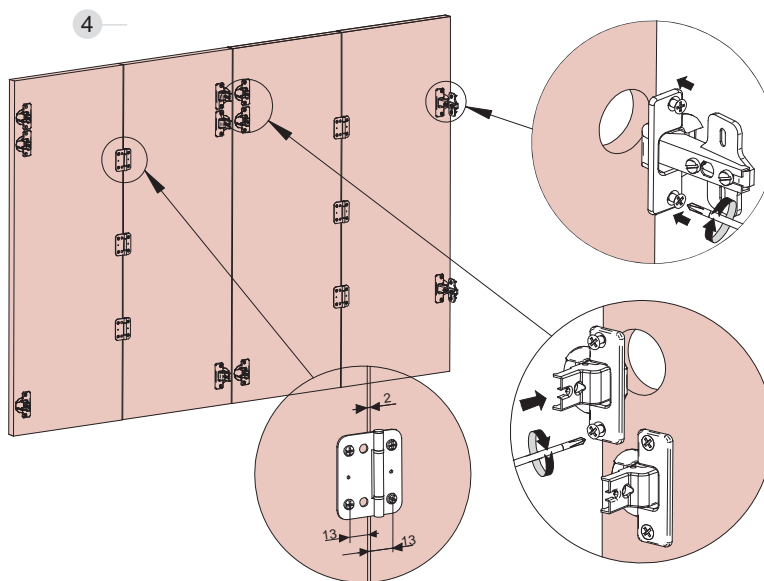
Sistema de montaje

Assembly system | Système de montage

SF - 30 DD



* Para puertas superiores a 1000mm de altura, recomendamos instalar bisagras intermedias.
 For doors higher than 1000mm, is advisable to install hinges.
 Pour des portes plus hautes que 1000mm, nous recommandons d'installer des charnières intermédiaires.










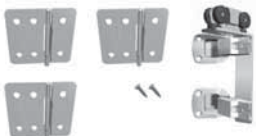
25 - 30 kg por par de hojas | per pair of panels | per paire de panneaux
 55 - 66 lb por par de hojas | per pair of panels | per paire de panneaux
 30 kg por 4 o 6 hojas | for 4 or 6 panels | pour 4 ou 6 panneaux
 66 lb por 4 o 6 hojas | for 4 or 6 panels | pour 4 ou 6 panneaux

SF-25 D | SF-30 D | SF-30 DD

Componentes

Components | Composants

SF-25 D
SF-30 D
SF-30 DD

PERFILERÍA SUPERIOR TOP PROFILES PROFILS SUPÉRIEURE		Finished	Cód.		
 <p>Perfil guía superior Single top track Rail haut</p>  <p>22x22,5 mm</p>	MF	00 31 20	2 m	2 perfiles 2 profiles 2 profils	
	MF	00 31 30	3 m		
	MF	00 31 50	5 m		
	S	00 31 22	2 m		
	S	00 31 32	3 m		
	S	00 31 52	5 m		
PERFILERÍA INFERIOR BOTTOM PROFILES PROFILS INFÉRIEURES		Finished	Cód.		
 <p>Perfil guía inferior Top/bottom track Rail haut/bas</p>  <p>18x13 mm</p>	MF	00 16 20	2 m	2 perfiles 2 profiles 2 profils	
	MF	00 16 30	3 m		
	MF	00 16 50	5 m		
JUEGOS SETS JEUX		Finished	Cód.		
 <p>Juego de accesorios SF-25D con guía inferior (2 hojas) SF-25D Fitting set 2 panels (with lower guide) Garniture SF-25D 2 vantaux avec guide inférieur</p> <p>25kg por par de hojas per pair of panels par paire de panneaux</p>		00 26 00		2 juegos 2 sets 2 jeux	
 <p>Juego de accesorios SF-25D sin guía inferior (2 hojas) SF-25D Fitting set 2 panels (without lower guide) Garniture SF-25D 2 vantaux sans guide inférieur</p> <p>25kg por par de hojas per pair of panels par paire de panneaux</p>		00 26 01		2 juegos 2 sets 2 jeux	
 <p>Juego de accesorios SF-30D con guía inferior (2 hojas) SF-30D Fitting set 2 panels (with lower guide) Garniture SF-30D 2 vantaux avec guide inférieur</p> <p>30kg por par de hojas per pair of panels par paire de panneaux</p>		00 31 00		2 juegos 2 sets 2 jeux	
 <p>Juego de accesorios SF-30D sin guía inferior (2 hojas) SF-30D Fitting set 2 panels (without lower guide) Garniture SF-30D 2 vantaux sans guide inférieur</p> <p>30kg por par de hojas per pair of panels par paire de panneaux</p>		00 31 01		2 juegos 2 sets 2 jeux	

Componentes

Components | Composants

JUEGOS SETS JEUX		Finished	Cód.		
	<p>Juego de accesorios SF-30DD con guiador inferior (4 hojas) SF-30DD Fitting set 4 panels (with lower guide) Garniture SF-30DD 4 vantaux avec guide inférieur</p> <p>30kg por 4 hojas for 4 panels pour 4 panneaux</p>		00 31 02		2 juegos 2 sets 2 jeux
	<p>Juego de accesorios SF-30DD con guiador inferior (6 hojas) SF-30DD Fitting set 6 panels (with lower guide) Garniture SF-30DD 4 vantaux sans guide inférieur</p> <p>30kg por 4 hojas for 4 panels pour 4 panneaux</p>		00 31 03		2 juegos 2 sets 2 jeux
ACCESORIOS ACCESSORIES ACCESSOIRES		Finished	Cód.		
	<p>Roldana con 1 bisagra y 1 rodamiento SF-25 D SF-25D Running gear with 1 boss hinge and 1 bearing Chariot SF-25D à 1 roulement haut avec 1 charnière</p>		00 26 51		6 piezas 6 pieces 6 pièces
	<p>Roldana con 2 bisagras y 1 rodamiento SF-30 D / SF-30 DD SF-30D/30DD Running gear with 2 boss hinges and 1 bearing Chariot SF-30D/DD à 1 roulement haut avec 2 charnières</p>		00 31 51		6 piezas 6 pieces 6 pièces
	<p>Guiador inferior 1 bisagra Top/bottom guide with concealed boss hinge Guide inférieur à 4 galets avec charnière</p>		00 16 51		6 piezas 6 pieces 6 pièces
	<p>Bisagra de acero cincado Folding door hinge, zinc plated steel Charnière acier zingué</p>		00 21 53		50 piezas 50 pieces 50 pièces
	<p>Bisagras cazoleta Concealed Hinge Charnière à corp à bras court</p>		00 16 52		12 piezas 12 pieces 12 pièces

25 - 30 kg por par de hojas | per pair of panels | par paire de panneaux
55 - 66 lb por par de hojas | per pair of panels | par paire de panneaux
30 kg por 4 o 6 hojas | for 4 or 6 panels | pour 4 ou 6 panneaux
66 lb por 4 o 6 hojas | for 4 or 6 panels | pour 4 ou 6 panneaux

SF-25 D | SF-30 D | SF-30 DD

Plicat Timber

Aluminio natural
Mill finish aluminium
Aluminium brut

MF

Aluminio anodizado plata mate
Satin anodized aluminium
Aluminium anodisé argent

S



Muebles y armarios
Furniture and wardrobe systems
Meubles et placards posés

Plicat Timber

SF-50 D
SF-60 D
SF-L60 D

SF-50 D
SF-60 D
SF-L60 D

Plicat Timber

+ info saheco.com



ES

El sistema **SF-50D y SF-60D** se diferencia por: Perfiles de aluminio. Posibilidad de proyectar instalaciones con o sin guía inferior. La guía inferior puede ser instalada por encima y por debajo de la base del armario. Esta característica garantiza el perfecto acoplamiento del herraje a cualquier diseño de armario. Suave deslizamiento a través de roldanas montadas con cojines a bolas. La incorporación de bisagras asimétricas facilita la máxima apertura de las hojas.

El sistema **SF-L60D** proporciona: Perfiles de aluminio. Las hojas se instalan libres, sin abisagrado lateral. Esta característica permite plegar libremente las hojas a todo lo largo de su recorrido. La guía inferior puede ser instalada por encima o por debajo de la base del armario. Suave deslizamiento a través de roldanas montadas con cojinetes a bolas. Incorpora bisagras asimétricas reforzadas que facilitan una máxima apertura y la correcta alineación de las hojas de la puerta.

EN

The **SF-50D / SF-60D** system is differentiated by: Aluminium profiles. Possibility of designing installations with or without lower guiderail. The lower guiderail can be installed on or below the base of the cupboard, which guarantees the perfect coupling of the fitting to any design of cupboard. Smooth movement via rollers fitted with ball bearings. The incorporation of asymmetric hinges facilitates the maximum opening of the leaves.

The **SF-L60D** system provides: Aluminium profiles. The leaves are installed free, without side hinging, which allows the leaves to be folded freely throughout their run. The lower guiderail can be installed on or below the base of the cupboard, which guarantees the perfect coupling of the fitting to any design of cupboard. Smooth movement via rollers fitted with ball bearings. The incorporation of reinforced asymmetric hinges facilitates the maximum opening and correct alignment of the door leaves.

FR

Le système **SF-50D / SF-60D** se caractérise par: Profils en aluminium. Possibilité de projeter des installations avec ou sans guide inférieur. Le guide inférieur peut être monté sur ou sous la base de l'armoire, caractéristique qui garantit le parfait ajustement de la ferrure dans toutes les conceptions d'armoire. Déplacement aisé sur des montures montées sur des roulements à billes. L'incorporation de charnières asymétriques permet l'ouverture maximale des panneaux.

Le système **SF-L60D** offre : Profils en aluminium. Les panneaux sont montés librement sans charnières latérales, caractéristique qui permet de replier librement les panneaux tout au long de leur trajet. Le guide inférieur peut être monté sur ou sous la base de l'armoire, caractéristique qui garantit le parfait ajustement de la ferrure dans toutes les conceptions d'armoire. Déplacement aisé sur des montures montées sur des roulements à billes. Comprend des charnières asymétriques renforcées qui permettent l'ouverture maximale des panneaux, avec un alignement correct des panneaux de la porte.



Características técnicas

Technical characteristics | Caractéristiques techniques

Pictogramas | Pictograms | Pictogrammes

Perfilería
Profiles
Profils



22x22,5 mm



18x13 mm

Especificaciones
Specifications
Spécifications



MIN. 16 mm



MAX. 600 mm



MÁX. 2 PANELES |
PANELS | PANNEAUX



RODAMIENTO A BOLAS
BALL BEARING
ROULEMENT A BILLES

Pesos | Weights | Poids

50 kg por par de hojas | per pair of panels | par paire de panneaux

110 lb por par de hojas | per pair of panels | par paire de panneau

60 kg por par de hojas | per pair of panels | par paire de panneaux

132 lb por par de hojas | per pair of panels | par paire de panneau

Variantes de instalación | Installation possibilities | Variantes d'installation



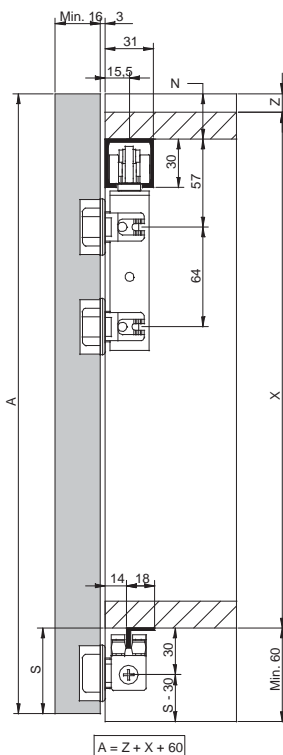
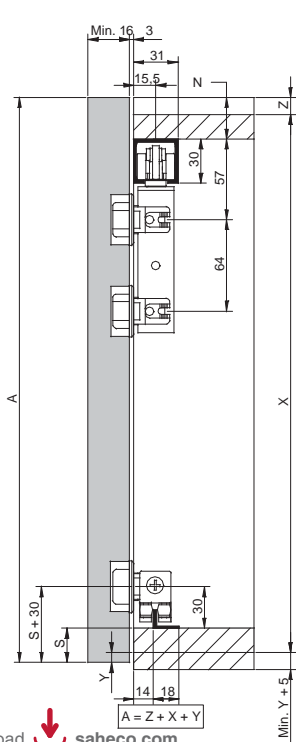
Sección tipo

Cross-section | Section type

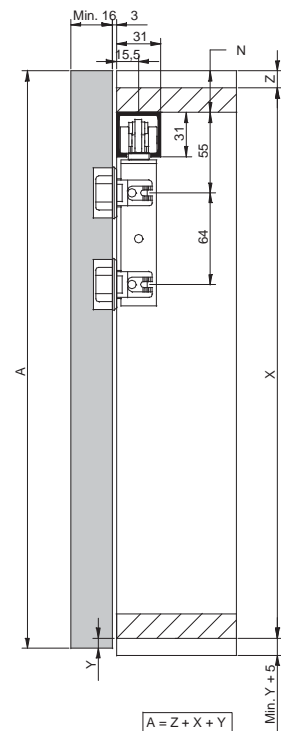
(Cotas en mm / Dimensions in mm / Dimensions en mm)

SF - 50 D

Con guidor | With guide | Avec guide



Sin guidor | Without guide | Sans guide





Sección tipo

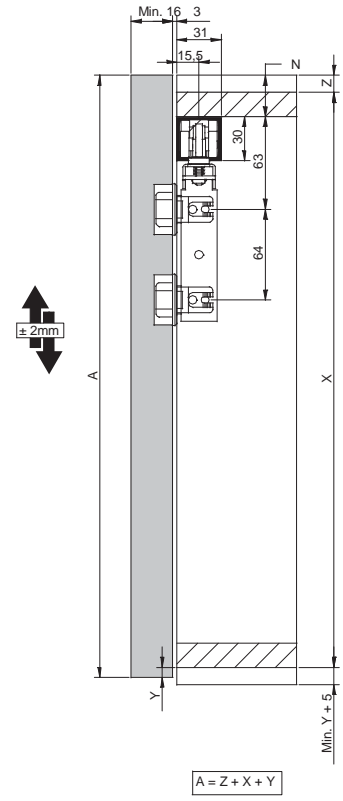
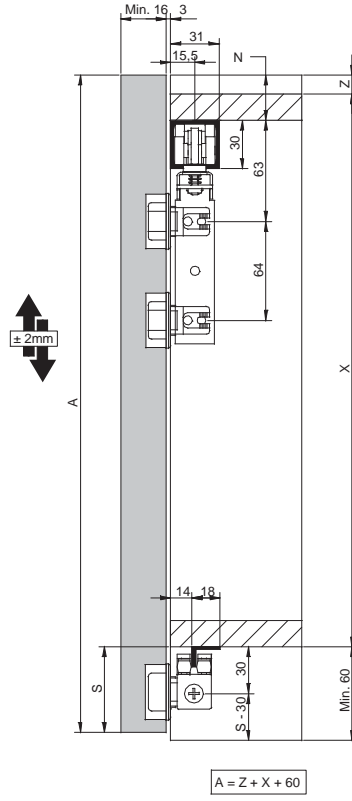
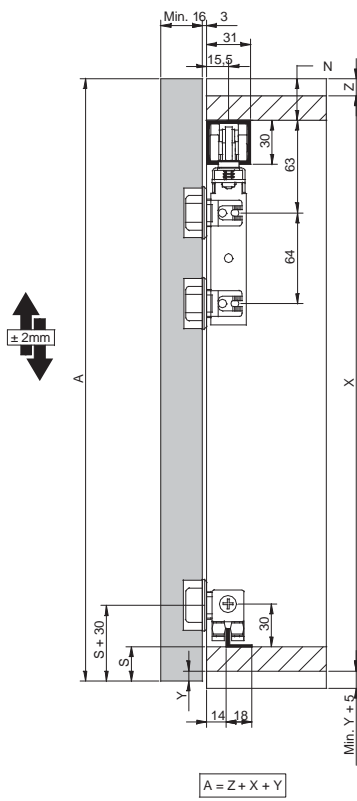
Cross-section | Section type

(Cotas en mm / Dimensions in mm / Dimensions en mm)

SF - 60 D

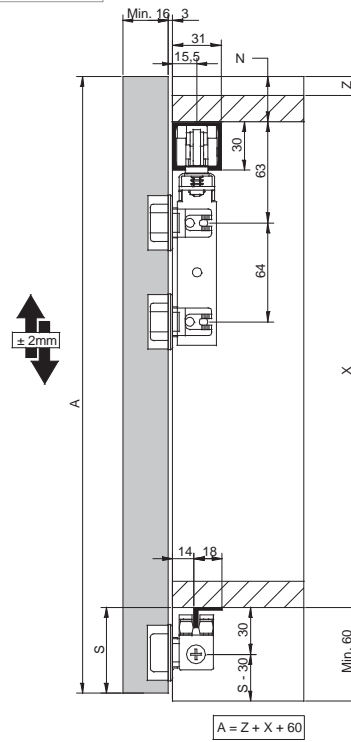
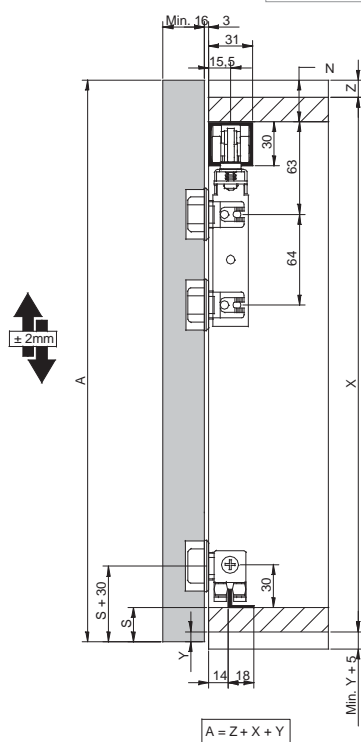
Con guíador | With guide | Avec guide

Sin guíador | Without guide | Sans guide



SF - L60 D

Con guíador | With guide | Avec guide



50 - 60 kg por par de hojas | par pair of panels | par paire de panneaux
110 - 132 lb por par de hojas | par pair of panels | par paire de panneaux

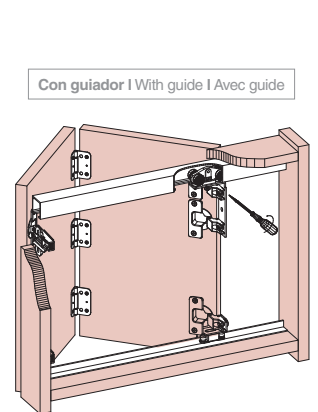
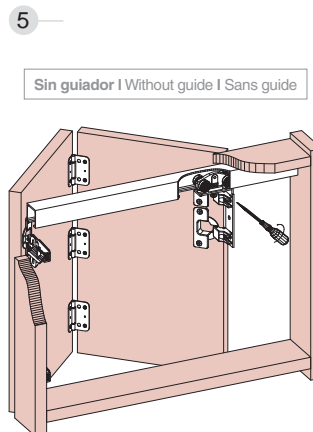
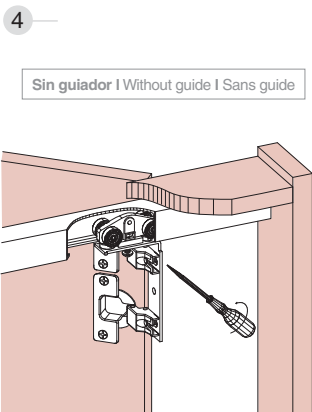
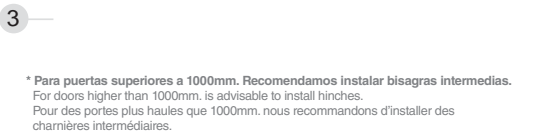
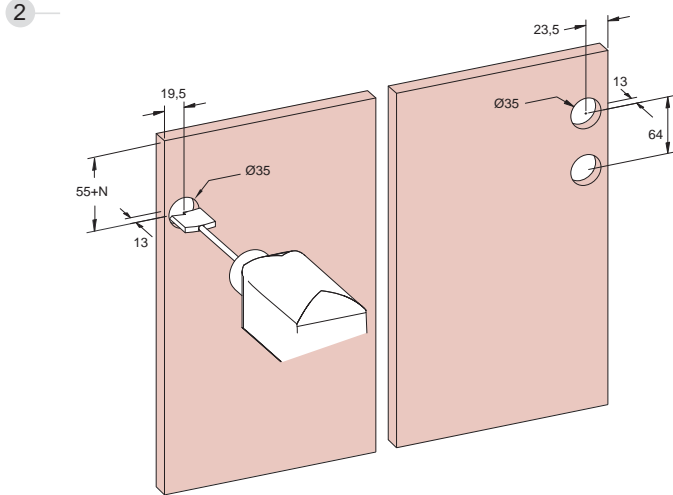
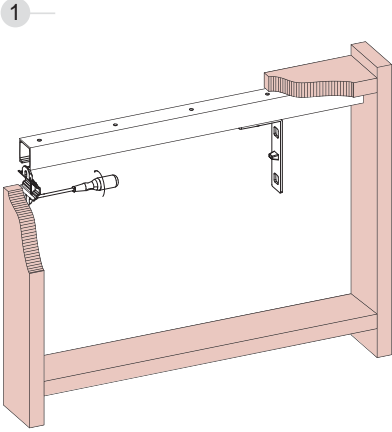
SF-50 D | SF-60 D | SF-L60 D

Plicat Timber

Sistema de montaje

Assembly system | Système de montage

SF- 50 D

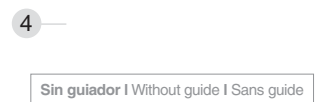
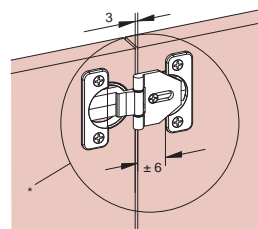
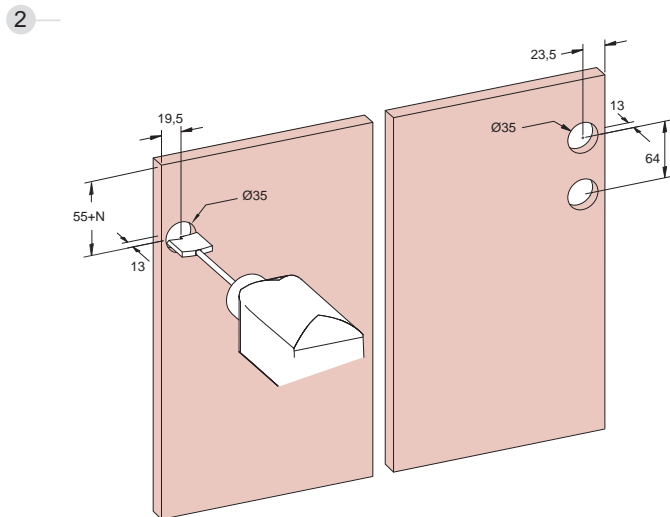
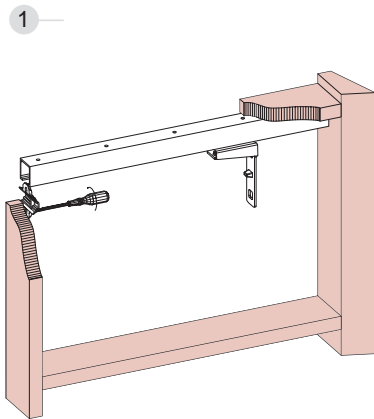




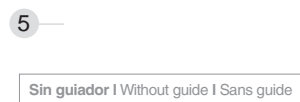
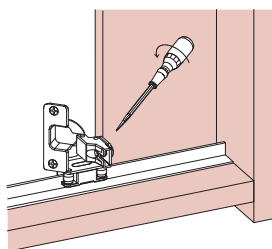
Sistema de montaje

Assembly system | Système de montage

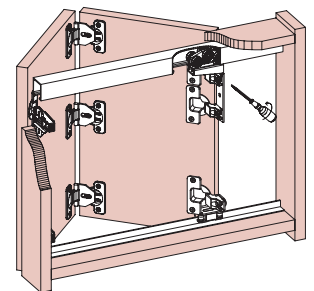
SF-60 D



Con guaiador | With guide | Avec guide



Con guaiador | With guide | Avec guide



* Para puertas superiores a 1000mm. Recomendamos instalar bisagras intermedias.
For doors higher than 1000mm, is advisable to install hinges.
Pour des portes plus hautes que 1000mm, nous recommandons d'installer des charnières intermédiaires.

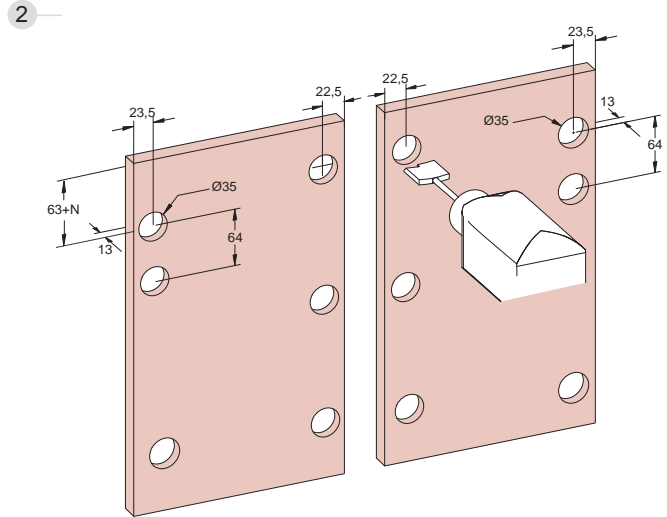
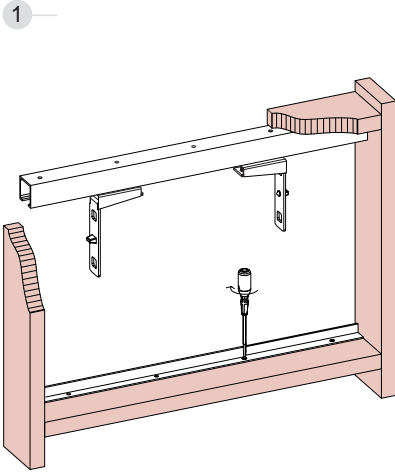
50 - 60 kg por par de hojas | par pair of panels | par paire de panneaux
110 - 132 lb por par de hojas | par pair of panels | par paire de panneaux

SF-60 D | SF-60 D | SF-L60 D

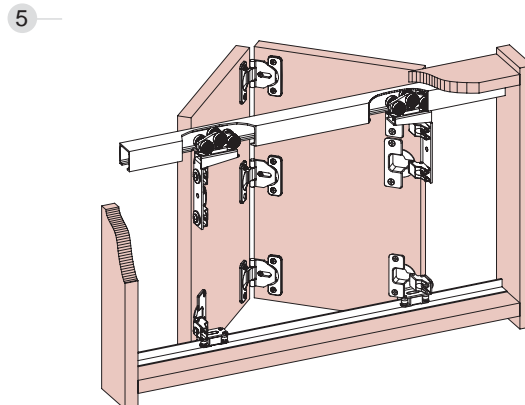
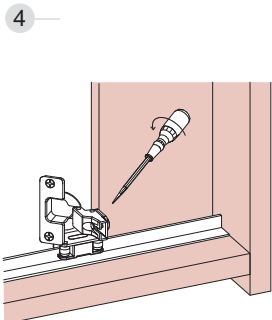
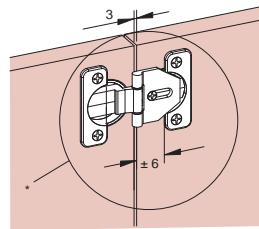
Plicat Timber

Sistema de montaje Assembly system I Système de montage

SF- L60 D



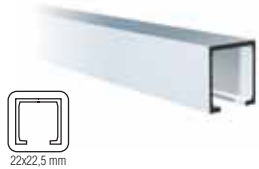
* Para puertas superiores a 1000mm. Recomendamos instalar bisagras intermedias.
For doors higher than 1000mm, is advisable to install hinges.
Pour des portes plus hautes que 1000mm, nous recommandons d'installer des charnières intermédiaires.



Componentes

Components | Composants

PERFILERÍA SUPERIOR | TOP PROFILES | PROFILS SUPÉRIEURE



Perfil guía superior
Top track
Rail haut

Finished	Cód.		
MF	00 65 20	2 m	2 perfiles 2 profils 2 profils
MF	00 65 30	3 m	
MF	00 65 50	5 m	
S	00 65 21	2 m	
S	00 65 31	3 m	
S	00 65 51	5 m	

PERFILERÍA INFERIOR | BOTTOM PROFILES | PROFILS INFÉRIEURES



Perfil guía inferior
Top/bottom track
Rail haut/bas

Finished	Cód.		
MF	00 16 20	2 m	2 perfiles 2 profils 2 profils
MF	00 16 30	3 m	
MF	00 16 50	5 m	

JUEGOS | SETS | JEUX



Juego de accesorios SF-50 D con guía inferior
SF-50D Fitting set 2 doors (with bottom guide)
Garniture SF-50D 2 vantaux avec guide inférieur

50kg por par de hojas | per pair of panels | par paire de panneaux

00 50 00

2 juegos
2 sets
2 jeux



Juego de accesorios SF-50 D sin guía inferior
SF-50D Fitting set 2 doors (without bottom guide)
Garniture SF-50D 2 vantaux sans guide inférieur

50kg por par de hojas | per pair of panels | par paire de panneaux

00 50 01

2 juegos
2 sets
2 jeux



Juego de accesorios SF-60 D con guía inferior
SF-60D Fitting set 2 doors (with bottom guide)
Garniture SF-60D 2 vantaux avec guide inférieur

60kg por par de hojas | per pair of panels | par paire de panneaux

00 65 05

2 juegos
2 sets
2 jeux



Juego de accesorios SF-60 D sin guía inferior
SF-60D Fitting set 2 doors (without bottom guide)
Garniture SF-60D 2 vantaux sans guide inférieur

60kg por par de hojas | per pair of panels | par paire de panneaux

00 65 06

2 juegos
2 sets
2 jeux



Juego de accesorios SF-L60 D
SF-L60D Fitting set 2 doors
Garniture SF-L60 2 vantaux

60kg por par de hojas | per pair of panels | par paire de panneaux

00 65 07

1 juego
1 sets
1 jeux

Aluminio natural
Mill finish aluminium
Aluminium brut

MF











Aluminio anodizado plata mate
Satin anodized aluminium
Aluminium anodisé argent

S

Componentes

Components | Composants

SF-50 D
SF-60 D
SF-L60 D

ACCESORIOS ACCESSORIES ACCESSOIRES		Finished	Cód.		
 RODAMIENTO A BOLAS BALL BEARING ROULEMENT A BILLES	 Roldana con 2 bisagras y 1 rodamiento SF-50 D SF-50D Running gear with 2 boss hinges and 1 bearing Chariot SF-50D à 1 roulement haut avec 2 charnières		00 50 51		6 piezas 6 pieces 6 pièces
 RODAMIENTO A BOLAS BALL BEARING ROULEMENT A BILLES	 Roldana con 2 bisagras y 3 rodamientos SF-60 D / SF-L60 D SF-60D/L60D Running gear with 2 boss hinges and 3 bearings Chariot SF-60D/L60D à 3 roulement haut avec 2 charnières		00 65 80		4 piezas 4 pieces 4 pièces
	Guiador inferior 1 bisagra Top/bottom guide with concealed boss hinge Guide inférieure à 4 galets avec charnière		00 16 51		6 piezas 6 pieces 6 pièces
	Bisagra de acero cincado SF-50 D Folding door hinge, zinc plated steel Charnière acier zingué		00 21 53		50 piezas 50 pieces 50 pièces
	Bisagras cazoleta SF-50 D / SF-60 D Concealed Hinge Charnière à corp à bras court		00 16 52		12 piezas 12 pieces 12 pièces
	Bisagras asimétricas reforzadas SF-60 D / SF-L60 D SF-60D/L60D Reinforced folding door hinge Charnière renforcé SF-60D/L60D		00 65 81		10 piezas 10 pieces 10 pièces