

# Cierrapuertas y operadores

TESA

ASSA ABLOY



# Seguridad que comienza al abrirse la puerta



La gama de cierrapuertas ASSA ABLOY contempla soluciones para el cierre controlado de cualquier tipo de puerta, sea de madera, aluminio, acero o vidrio, y por supuesto, para puertas Resistentes al Fuego.

Independientemente del material de la puerta, o sus dimensiones, este catálogo ofrece modelos

adecuados para todas las aplicaciones, desde el portal de entrada de un edificio residencial hasta el acceso al área quirúrgica de un hospital, pasando por los aseos de un restaurante o las habitaciones de un hotel. Si la solución de cierre para su caso concreto no está en ASSA ABLOY, sencillamente no existe.

## Versatilidad y adaptabilidad

El abanico de posibilidades de instalación de nuestros cierrapuertas, en conjunción con sus accesorios, es tan variado y extenso como el de puertas en la vida real.



## Normativa europea UNE-EN1154: Seguridad contra incendios

La estandarización de prestaciones mínimas de un cierrapuertas llegó con la EN1154 en 1996 y fue posteriormente revisada y actualizada en 2002. Por otra parte, desde Octubre de 2006, la legislación española, al igual que en la inmensa mayoría de los estados miembros del espacio común europeo, exige que las puertas de sectorización contra incendios estén equipadas con cierrapuertas certificadas con EN1154 y con marcado CE. Los cierrapuertas son por lo tanto un protagonista importante en el correcto funcionamiento del sistema de protección contra incendios de cualquier edificio.

Teniendo en mente la importancia que supone proteger la vida de las personas, el cumplimiento de los requisitos básicos de la EN1154 no ha sido para ASSA ABLOY una meta, sino un punto de partida a la hora de desarrollar la práctica totalidad de los modelos de nuestra extensa gama.



## Garantías ASSA ABLOY

Comprar ASSA ABLOY es garantía de calidad. El uso de la tecnología más avanzada, un personal experimentado y un sistema de gestión que ha obtenido los certificados de calidad ISO 9001, de respeto y cuidado del medio ambiente ISO 14001, y el de seguridad y prevención de riesgos, avalan una trayectoria de continua innovación, crecimiento y expansión de la empresa.

## Cierre controlado y eficaz

Todos y cada uno de los cierrapuertas ASSA ABLOY cuentan con un mínimo de dos válvulas de control hidráulico del cierre.

Por supuesto, la fuerza ejercida para cerrar también debe ser adaptable a cada puerta.

Así sucede con nuestros modelos multi-fuerza, que ofrecen 2 ó 3 fuerzas diferentes en un solo modelo y con los más sofisticados de regulación continua, capaces de adaptarse a la potencia exacta requerida por cada puerta y su entorno, con nombre y apellidos.



## Accesibilidad

Ninguna puerta debe ser una barrera. ASSA ABLOY se anticipa a la entrada en vigor de las nuevas recomendaciones previstas por la Unión Europea en materia de accesibilidad, con productos especialmente diseñados para la facilidad y comodidad de acceso, como el mecanismo de leva simétrica de los nuevos DC500, DC700 y DC860, que ofrecen la apertura de puerta más suave posible y el novedoso DC700G-FM con función de GIRO LIBRE y la completa gama de motorización OBERMATIC.



# Selección por dimensión de puerta

## Cierrapuertas de brazo articulado

Fuerza EN	Ancho puerta	DC110	DC120	DC140	DC200	DC340	DC347
1	75 cm						
2	85 cm	•	•	•	•	•	
3	95 cm	•	•	•	•	•	
4	110 cm	•	•	•	•	•	
5	125 cm			•		•	
6	140 cm					•	•
7	160 cm						•



## Cierrapuertas de guía deslizante

Fuerza EN	Ancho puerta	DC135	DC340	DC500	DC700
1	75 cm		•	•	
2	85 cm		•	•	
3	95 cm	•	•	•	•
4	110 cm		•	•	•
5	125 cm				•
6	140 cm				•
7	160 cm				•



## Cierrapuertas de embutir

Fuerza EN	Ancho puerta	DC840+ DCG893	DC860+ DCG893
1	75 cm	•	
2	85 cm	•	
3	95 cm	•	•
4	110 cm	•	•
5	125 cm		•
6	140 cm		
7	160 cm		



## Cierrapuertas de suelo

Fuerza EN	Ancho puerta	DC420	DC450	DC460	DC477	DC475
1	75 cm					
2	85 cm	○		○	•	
3	95 cm	○	○	○	•	•
4	110 cm	○	○	○	•	•
5	125 cm					•
6	140 cm					•
7	160 cm					
8	161 cm					



Leyenda: ○ Fuerza fija • Fuerza seleccionable en el montaje  
 → Ajuste continuo de fuerza con regulador de precisión

## Contenido

<b>Cierrapuertas de piñón-cremallera con brazo articulado</b>	<b>6</b>	<b>Cierrapuertas de suelo con tecnología Cam-Motion® y fuerza de cierre regulable para puertas pesadas</b>	<b>29</b>
DC110	6	DC477	29
DC120	7	DC420	30
DC140	8	DC475	31
DC200	9	DC450	32
DC340	10	DC460	33
DC347	12		
<b>Cierrapuertas de piñón-cremallera con función de giro libre</b>	<b>13</b>	<b>Elementos de instalación para puertas de vidrio</b>	<b>34</b>
DC640 con función de giro libre	13	<b>Brazos para puertas de vidrio</b>	<b>35</b>
<b>Cierrapuertas de piñón-cremallera con guía deslizante</b>	<b>14</b>	BV1565V	35
DC135	14	BV5565V	35
<b>Cierrapuertas con tecnología Cam-Motion® y guía deslizante</b>	<b>15</b>	BV1360D/I	36
DC500	15	BVS360D/I	37
DC700	16	<b>Pivotes superiores para puertas de vidrio</b>	<b>38</b>
DC700 con G460	18	PV1565V	38
DC700 con G461	19	PV2565V	38
DC700 con G462 / G464	20	PV3565V	39
<b>Cierrapuertas oculto con tecnología Cam-Motion® y guía deslizante</b>	<b>22</b>	PV4100V	39
DC840	22	<b>Operadores de puerta Obermatic</b>	<b>40</b>
DC860	23	OBM505	40
DC860 con G880	24	Accesorios Obermatic	41
DC860 con G881	25		
DC860 con G882 / G884	26		

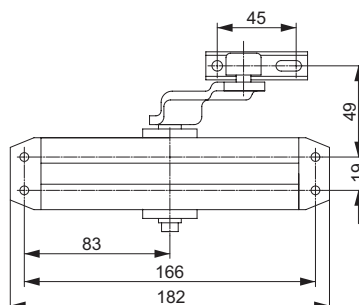
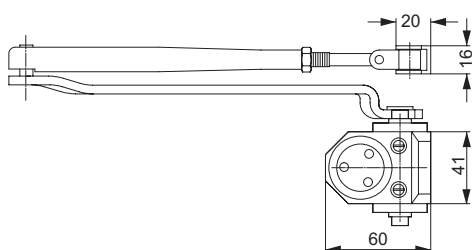
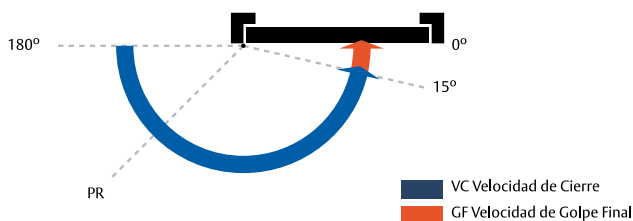
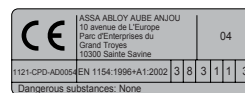
# Cierrapuertas de piñón-cremallera con brazo articulado

## DC110

Cierrapuertas de piñón-cremallera con brazo articulado  
 Certificado en conformidad con la normativa EN1154, tamaño 3  
 Para puertas de acción simple de una anchura de hasta 950 mm

### Características DC110

- » Se puede utilizar para puertas de apertura a derecha e izquierda.
- » Apto para puertas con protección contra fuego y humo.
- » Velocidad de cierre, velocidad final de cierre regulables de modo continuo por medio de válvulas reguladoras.
- » Válvulas termodinámicas para un rendimiento consistente.
- » Colores estándar: plata EV1; blanco, similar al RAL9016; negro, similar al RAL9005.



Descripción	Artículo
DC110 con brazo articulado, tamaño EN 3, plata EV1	DC110-----EV1-
DC110 con brazo articulado, tamaño EN 3, blanco, similar al RAL9016	DC110-----9016
DC110 con brazo articulado, tamaño EN 3, negro, similar al RAL9005	DC110-----9005
Soporte brazo paralelo A154, plata EV1	DCA154-----EV1-
Soporte brazo paralelo A154, blanco, similar al RAL9016	DCA154-----9016
Soporte brazo paralelo A154, negro, similar al RAL9005	DCA154-----9005

# Cierrapuertas de piñón-cremallera con brazo articulado

## DC120

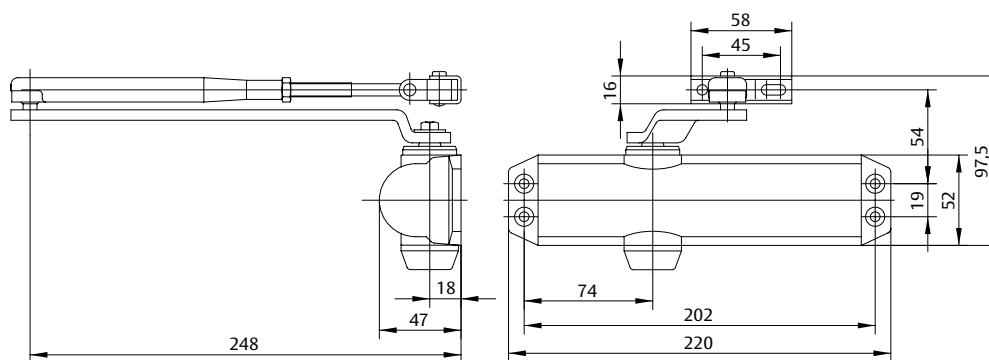
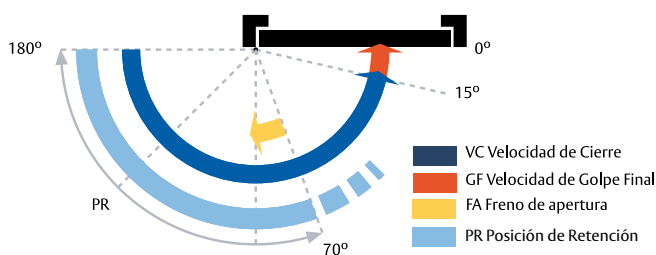
Cierrapuertas de piñón-cremallera con brazo articulado  
 Certificado en conformidad con la normativa EN1154, tamaño  
 2/3/4  
 Para puertas de acción simple de una anchura de hasta 1100 mm

### Características DC120

- » Se puede utilizar para puertas de apertura a derecha e izquierda
- » Apto para puertas con protección contra fuego y humo
- » Velocidad de cierre, velocidad final de cierre y freno a la apertura regulables de modo continuo por medio de válvulas reguladoras
- » Válvulas termodinámicas para un rendimiento consistente
- » Fuerza de cierre configurable
- » Ángulo de apertura de hasta 180° (105° en posición de instalación tamaño EN 4)
- » Colores estándar: plata EV1; blanco, similar al RAL9016; marrón, similar al RAL8014; negro, similar al RAL9005



ASSA ABLOY		Sicherheitstechnik GmbH		11	
Bildstockstraße 20		72458 Albstadt			
1162-CPD-053	EN 1154:1996+A1:2002	4	8	2/3/4	1 1 4
HAC2006					
Dangerous substances: None					



Descripción	Artículo
DC120 con brazo articulado, tamaño EN 2/3/4, plata EV1	DC120-----EV1-
DC120 con brazo articulado, tamaño EN 2/3/4, blanco, similar al RAL9016	DC120-----9016
DC120 con brazo articulado, tamaño EN 2/3/4, negro, similar al RAL9005	DC120-----9005
DC120 con brazo articulado de retención, tamaño EN 2/3/4, plata EV1	DC120-1----EV1-
DC120 con brazo articulado de retención, tamaño EN 2/3/4, blanco, similar al RAL9016	DC120-1----9016
DC120 con brazo articulado de retención, tamaño EN 2/3/4, negro, similar al RAL9005	DC120-1----9005
SopORTE brazo paralelo A154, plata EV1	DCA154-----EV1-
SopORTE brazo paralelo A154, blanco, similar al RAL9016	DCA154-----9016
SopORTE brazo paralelo A154, negro, similar al RAL9005	DCA154-----9005

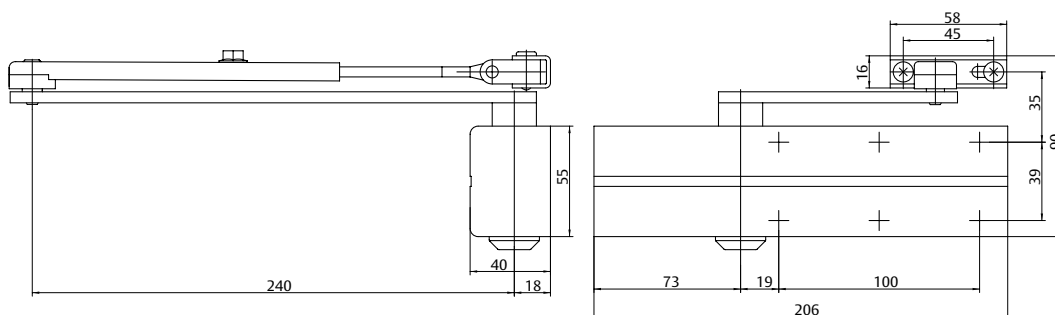
# Cierrapuertas de piñón-cremallera con brazo articulado

## DC140

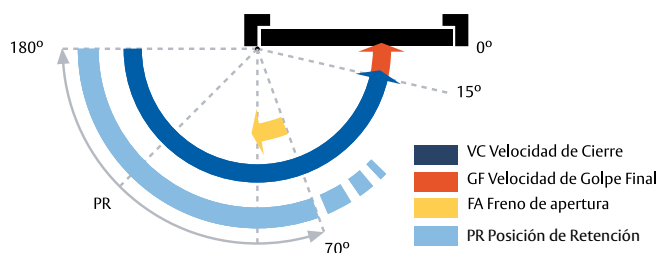
Cierrapuertas de piñón-cremallera con brazo articulado  
 Certificado en conformidad con la normativa EN1154, tamaño 2/3/4/5  
 Para puertas de acción simple de una anchura de hasta 1250 mm

### Características DC140

- » Se puede utilizar para puertas de apertura a derecha e izquierda
- » Apto para puertas con protección contra fuego y humo
- » Velocidad de cierre, velocidad final de cierre y freno a la apertura regulables por medio de válvulas reguladoras frontales
- » Válvulas termodinámicas para un rendimiento consistente
- » Fuerza de cierre configurable
- » Ángulo de apertura de hasta 180° (EN5 = 125°)
- » Colores estándar: plata EV1; blanco, similar al RAL9016; marrón, similar al RAL8014; negro, similar al RAL9005



Descripción	Artículo
DC140 con brazo articulado, tamaño EN 2/3/4/5, plata EV1	DC140-----EV1-
DC140 con brazo articulado, tamaño EN 2/3/4/5, blanco, similar al RAL9016	DC140-----9016
DC140 con brazo articulado, tamaño EN 2/3/4/5, negro, similar al RAL9005	DC140-----9005
DC140, solo cuerpo, tamaño EN 2/3/4/5, plata EV1	DC140-0-----EV1-
DC140, solo cuerpo, tamaño EN 2/3/4/5, blanco, similar al RAL9016	DC140-0-----9016
DC140, solo cuerpo, tamaño EN 2/3/4/5, negro, similar al RAL9005	DC140-0-----9005
Brazo articulado L140, plata EV1	DCL140-----EV1-
Brazo articulado L140, blanco, similar al RAL9016	DCL140-----9016
Brazo articulado L140, negro, similar al RAL9005	DCL140-----9005
Brazo articulado de retención L141, plata EV1	DCL141-----EV1-
Brazo articulado de retención L141, blanco, similar al RAL9016	DCL141-----9016
Brazo articulado de retención L141, negro, similar al RAL9005	DCL141-----9005
Soporte brazo paralelo A154, plata EV1	DCA154-----EV1-
Soporte brazo paralelo A154, blanco, similar al RAL9016	DCA154-----9016
Soporte brazo paralelo A154, negro, similar al RAL9005	DCA154-----9005
Placa de Montaje A161, plata EV1	DCA161-----EV1-
Placa de Montaje A161, blanco, similar al RAL9016	DCA161-----9016
Placa de Montaje A161, negro, similar al RAL9005	DCA161-----9005
Placa de montaje A168, para brazo de articulación, plata EV1	DCA168-----EV1-





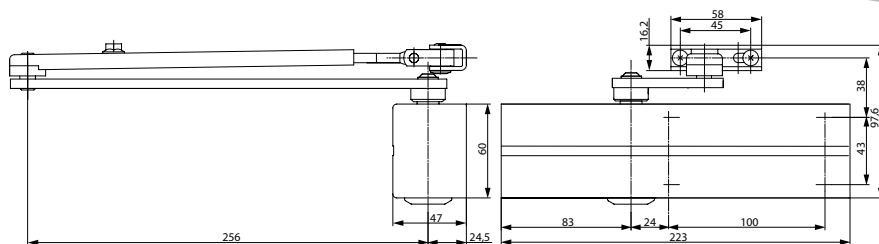
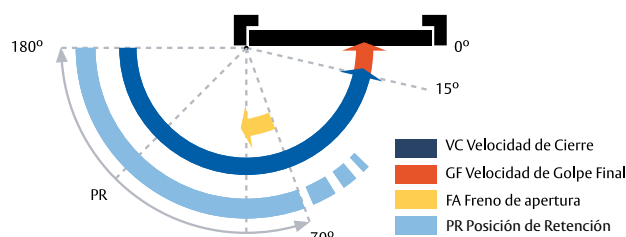
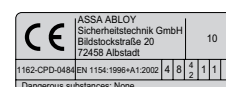
# Cierrapuertas de piñón-cremallera con brazo articulado

## DC200

Cierrapuertas de piñón-cremallera con brazo articulado extra-fuerte L190  
 Certificado en conformidad con la normativa EN1154, tamaño 2-4  
 Apto para puertas con protección contra fuego y humo  
 Para puertas de acción simple de una anchura de hasta 1100 mm

### Características DC200

- » Se puede utilizar con placa de montaje oculta incorporada, apto para puertas con protección contra fuego y humo
- » Se puede utilizar para puertas de apertura a derecha e izquierda
- » Eje de altura regulable de hasta 14 mm
- » Velocidad de cierre, velocidad final de cierre y freno a la apertura regulables por medio de válvulas reguladoras frontales
- » Válvulas termodinámicas para un rendimiento consistente
- » Fuerza variable de cierre regulable
- » Ángulo de apertura de hasta 180°
- » Freno a la apertura eficaz y variedad regulable de velocidad final de cierre
- » Amplia gama de aplicaciones
- » Colores estándar: plata EV1; blanco, similar al RAL9016; marrón, similar al RAL8014; negro, similar al RAL9005
- » Acabados customizados disponibles previo pedido



### Características del brazo articulado de retención L191

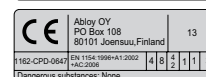
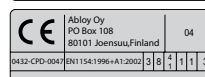
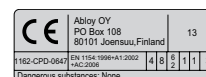
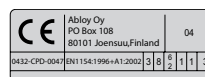
- » Ángulo de retención regulable de hasta 150°
- » El modo de retención se puede desactivar y desactivar según se desee
- » La misma instalación que el brazo articulado
- » No se puede utilizar con puertas con protección contra fuego y humo.

Descripción	Artículo
DC200, tamaño EN 2-4, plata EV1	DC200-----EV1-
DC200, tamaño EN 2-4, blanco, similar al RAL9016	DC200-----9016
DC200, tamaño EN 2-4, negro, similar al RAL9005	DC200-----9005
Brazo articulado L190, plata EV1	DCL190-----EV1-
Brazo articulado L190, blanco, similar al RAL9016	DCL190-----9016
Brazo articulado L190, negro, similar al RAL9005	DCL190-----9005
Brazo articulado L190, acero inoxidable	DCL190-----35--
Brazo articulado de retención L192, plata EV1	DCL192-----EV1-
Brazo articulado de retención L192, blanco, similar al RAL9016	DCL192-----9016
Brazo articulado de retención L192, negro, similar al RAL9005	DCL192-----9005
Placa de montaje A120, galvanizada	DCA120-----40
Soporte ángulo A122, plata EV1	DCA121-----EV1-
Soporte ángulo A122, blanco, similar al RAL9016	DCA122-----EV1-
Soporte ángulo A122, negro, similar al RAL9005	DCA122-----9005
Soporte brazo paralelo A154, plata EV1	DCA154-----EV1-
Soporte brazo paralelo A154, blanco, similar al RAL9016	DCA154-----9016
Soporte brazo paralelo A154, negro, similar al RAL9005	DCA154-----9005
Soporte brazo paralelo A154, acero inoxidable	DCA154-----35--
Adaptador de puerta de vidrio A164, plata EV1	DCA164-----EV1-
Placa de montaje A168, para brazo de articulación, plata EV1	DCA168-----EV1-
Carcasa completa de acero inoxidable A172	DCA172-----35--

# Cierrapuertas de piñón-cremallera con guía deslizante o brazo articulado

## DC340

- » Cierrapuertas de piñón-cremallera con guía deslizante de altura regulable G195 o guía deslizante estándar G193
- » Certificado en conformidad con la normativa EN1154, tamaño 2-6 (con brazo articulado L190 y brazo de retención L191)
- » Certificado en conformidad con la normativa EN1154, tamaño 1-4 (con brazo de guía deslizante)
- » Apto para puertas con protección contra fuego y humo
- » Para puertas de acción simple de una anchura de hasta 1100 mm (guía deslizante) y 1400 mm (brazo articulado)



### Características DC340

- » Se puede utilizar con placa de montaje oculta incorporada, apto para puertas con protección contra fuego y humo
- » Se puede utilizar para puertas de apertura a derecha e izquierda
- » Eje de altura regulable de modo continuo de hasta 14 mm
- » Velocidad de cierre, velocidad final de cierre y freno a la apertura regulables por medio de válvulas reguladoras frontales
- » Válvulas termodinámicas para un rendimiento consistente
- » Fuerza variable de cierre regulable
- » Ángulo de apertura de hasta 180°
- » Amplia gama de aplicaciones
- » Colores estándar: plata EV1; blanco, similar al RAL9016; marrón, similar al RAL8014; negro, similar al RAL9005, acero inoxidable
- » Acabados customizados disponibles previo pedido

### Características para guía deslizante G195

- » Altura regulable en 2 mm para la tolerancia
- » Tornillos de sujeción ocultos
- » Medidas de instalación: ver diagrama

### Características de guía deslizante estándar G193

- » Sin cubierta protectora
- » Tornillos de sujeción visibles
- » Medidas de instalación: ver diagrama (medidas entre paréntesis)

### Características de brazo articulado L190

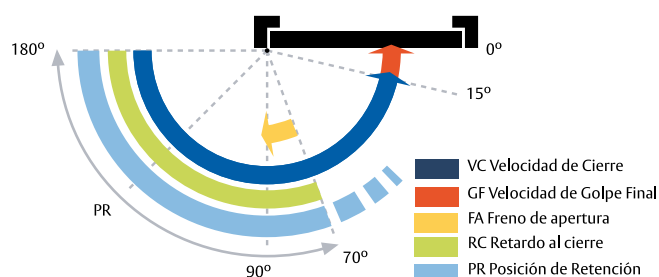
- » Ángulo de apertura de hasta 180°
- » Dibujos: ver dibujos del DC347 con brazo articulado

### Características de brazo articulado de retención L191

- » Ángulo de retención regulable hasta 150°
- » El modo de retención se puede activar y desactivar según se desee
- » La misma instalación que un brazo articulado
- » No se puede utilizar con puertas de protección contra fuego y humo
- » Dibujos: ver dibujos del DC347 con brazo articulado

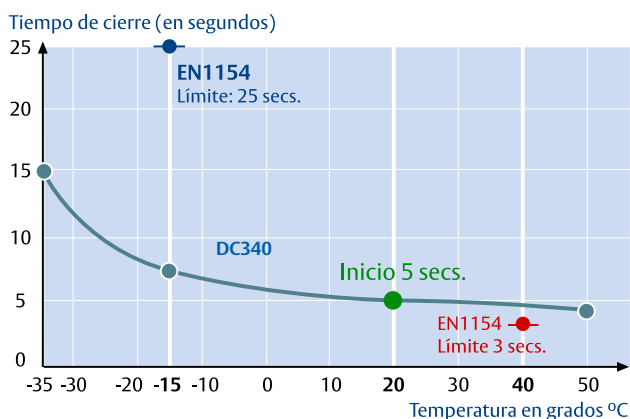
### Características del modelo especial DC340DA

- » Retardo al cierre regulable desde la parte frontal
- » Otras características, igual que en el modelo DC340

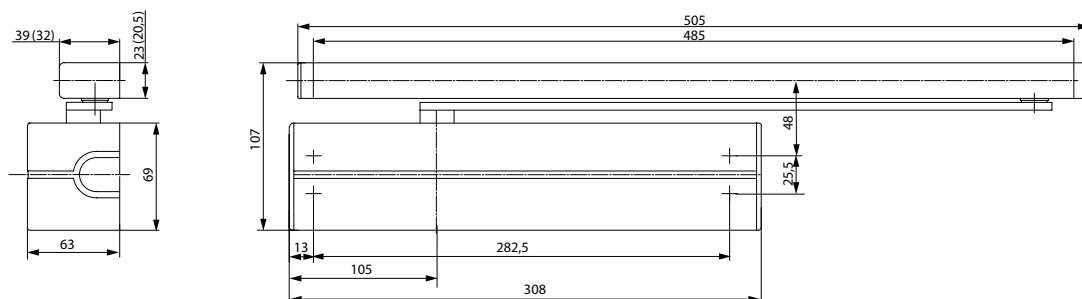


### DC340: Estable en cualquier condición

Tiempo de cierre en función de la temperatura



# Cierrapuertas de piñón-cremallera con guía deslizante o brazo articulado

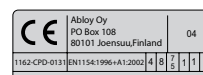


Descripción	Artículo
DC340DA, tamaño EN 2-6, plata EV1	DC340DA----EV1-
DC340DA, tamaño EN 2-6, blanco, similar al RAL9016	DC340DA----9016
DC340DA, tamaño EN 2-6, negro, similar al RAL9005	DC340DA----9005
DC340DA, tamaño EN 2-6, acero inoxidable	DC340DA----35--
DC340DA, tamaño EN 2-6, plata EV1	DC350-----EV1-
DC340DA, tamaño EN 2-6, blanco, similar al RAL9016	DC350-----9016
DC340DA, tamaño EN 2-6, negro, similar al RAL9005	DC350-----9005
DC340DA, tamaño EN 2-6, acero inoxidable	DC350-----35--
Guía deslizante G193, plata EV1	DCG193----EV1-
Guía deslizante G193, blanco, similar al RAL9016	DCG193----9016
Guía deslizante G193, negro, similar al RAL9005	DCG193----9005
Guía deslizante G195, plata EV1	DCG195----EV1-
Guía deslizante G195, blanco, similar al RAL9016	DCG195----9016
Guía deslizante G195, negro, similar al RAL9005	DCG195----9005
Guía deslizante G195, acero inoxidable	DCG195----35--
Brazo articulado L190, plata EV1	DCL190----EV1-
Brazo articulado L190, blanco, similar al RAL9016	DCL190----9016
Brazo articulado L190, negro, similar al RAL9005	DCL190----9005
Brazo articulado L190, acero inoxidable	DCL190----35--
Brazo articulado de retención L192, plata EV1	DCL192----EV1-
Brazo articulado de retención L192, blanco, similar al RAL9016	DCL192----9016
Brazo articulado de retención L192, negro, similar al RAL9005	DCL192----9005
SopORTE ángulo cuerpo A107, plata EV1	DCA107----EV1-
SopORTE ángulo A104, plata EV1	DCA104----EV1-
SopORTE ángulo A104, blanco, similar al RAL9016	DCA104----9016
SopORTE ángulo A104, negro, similar al RAL9005	DCA104----9005
SopORTE brazo paralelo A154, plata EV1	DCA154----EV1-
SopORTE brazo paralelo A154, blanco, similar al RAL9016	DCA154----9016
SopORTE brazo paralelo A154, negro, similar al RAL9005	DCA154----9005
SopORTE brazo paralelo A154, acero inoxidable	DCA154----35--
Placa de montaje A126, galvanizada	DCA126-----40
Placa de montaje guía A130, plata EV1	DCA130----EV1-
Placa de montaje guía A130, blanco, similar al RAL9016	DCA130----9016
Placa de montaje guía A130, negro, similar al RAL9005	DCA130----9005
Dispositivo de retención A152	DCA152-----40
Amortiguador de apertura A153	DCA153-----40

# Cierrapuertas de piñón-cremallera con brazo articulado extrafuerte

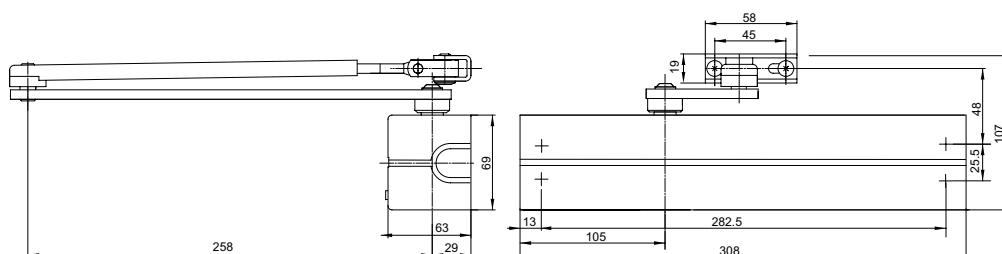
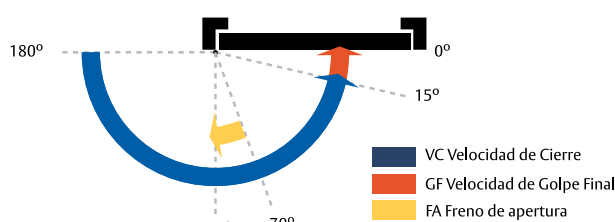
## DC347

- » Cierrapuertas de piñón-cremallera con brazo articulado extrafuerte L197
- » Certificado en conformidad con la normativa EN1154, tamaño 5-7
- » Apto para puertas con protección contra fuego y humo
- » Para puertas de acción simple de una anchura de hasta 1600 mm



### Características DC347

- » Para puertas de acción simple de una anchura de hasta 1600 mm
- » Se puede utilizar con placa de montaje oculta incorporada, apto para puertas con protección contra fuego y humo
- » Se puede utilizar para puertas de apertura a derecha e izquierda
- » Eje de altura regulable de hasta 14 mm
- » Velocidad de cierre, velocidad final de cierre y freno a la apertura regulables por medio de válvulas reguladoras frontales
- » Válvulas termodinámicas para un rendimiento consistente
- » Fuerza variable de cierre regulable
- » Ángulo de apertura de hasta 180°
- » Para aplicaciones de puertas pesadas
- » Colores estándar: plata EV1; blanco, similar al RAL9016; marrón, similar al RAL8014; negro, similar al RAL9005
- » Acabados customizados disponibles previo pedido



Descripción	Artículo
DC347, tamaño EN 5-7, plata EV1	DC347-----EV1-
DC347, tamaño EN 5-7, blanco, similar al RAL9016	DC347-----9016
DC347, tamaño EN 5-7, negro, similar al RAL9005	DC347-----9005
DC347, tamaño EN 5-7, acero inoxidable	DC347-----35--
Brazo articulado extra fuerte L197, plata EV1	DCL197-----EV1-
Brazo articulado extra fuerte L197, blanco, similar al RAL9016	DCL197-----9016
Brazo articulado extra fuerte L197, negro, similar al RAL9005	DCL197-----9005
Brazo articulado extra fuerte L197, acero inoxidable	DCL197-----35--
Soporte ángulo A107, plata EV1	DCA107-----EV1-
Placa de montaje A126, galvanizada	DCA126-----40

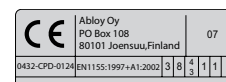
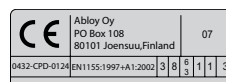
# Cierrapuertas de piñón-cremallera con función de giro libre

## DC640 con función de giro libre

- » Cierrapuertas de piñón-cremallera con función de giro libre
- » Certificado en conformidad con la normativa EN1155
- » Apto para puertas con protección contra fuego y humo
- » Para puertas de anchura de hasta 1400 mm con brazo articulado de giro libre L690 y hasta 1100 mm con guía deslizante de giro libre G694

### Características DC640 con función de giro libre

- » Cierrapuertas electrohidráulico
- » Viene con placa de montaje oculta incorporada, apto para puertas de protección contra fuego y humo
- » Para activar la función de giro libre, se debe abrir primero un mín. de 70°
- » Se puede utilizar como dispositivo de retención electro-mecánico en aplicaciones con brazo articulado L190 o guía deslizante G195
- » Se puede utilizar para puertas de apertura a derecha e izquierda
- » Sistema de brazo de altura regulable de hasta 14 mm
- » Velocidad de cierre, velocidad final de cierre y freno a la apertura regulables por medio de válvulas reguladoras
- » Válvulas termodinámicas para un rendimiento consistente
- » Fuerza variable de cierre regulable
- » Ángulo de apertura de hasta 180°
- » Amplia gama de aplicaciones



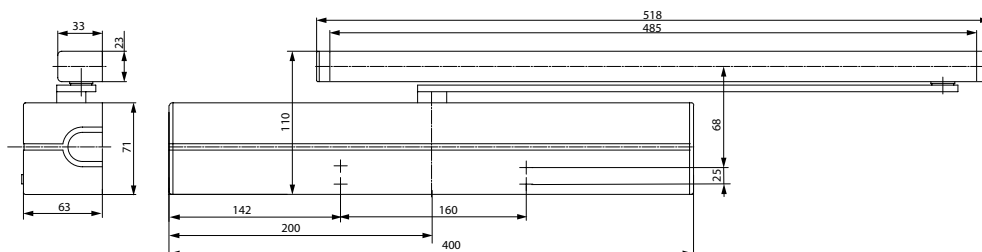
- » Colores estándar: plata EV1; blanco, similar al RAL9016; marrón, similar al RAL8014; negro, similar al RAL9005
- » Acabados customizados disponibles previo pedido

### Características de brazo articulado de giro libre L690

- » Ángulo de giro libre regulable hasta 180°
- » Fuerza de cierre tamaño EN 3-6
- » Puertas de anchura de hasta 1400 mm

### Características del guía deslizante de giro libre G694

- » Ángulo de giro libre regulable hasta 180°
- » Fuerza de cierre tamaño EN 3-4
- » Puertas de anchura de hasta 1100 mm



Descripción	Artículo
DC640, tamaño EN 3-6/ EN 3-4, plata EV1	DC640-----EV1-
DC640, tamaño EN 3-6/ EN 3-4, blanco, similar al RAL9016	DC640-----9016
DC640, tamaño EN 3-6/ EN 3-4, negro, similar al RAL9005	DC640-----9005
Brazo articulado de giro libre L690, plata EV1	DCL690-----EV1-
Brazo articulado de giro libre L690, blanco, similar al RAL9016	DCL690-----9016
Brazo articulado de giro libre L690, negro, similar al RAL9005	DCL690-----9005
Guía deslizante de giro libre G694, plata EV1	DCC694-----EV1-
Guía deslizante de giro libre G694, blanco, similar al RAL9016	DCC694-----9016
Guía deslizante de giro libre G694, negro, similar al RAL9005	DCC694-----9005
SopORTE ángulo A104, plata EV1	DCA104-----EV1-
SopORTE ángulo A104, blanco, similar al RAL9016	DCA104-----9016
SopORTE ángulo A104, negro, similar al RAL9005	DCA104-----9005
Placa de montaje guía A130, plata EV1	DCA130-----EV1-
Placa de montaje guía A130, blanco, similar al RAL9016	DCA130-----9016
Placa de montaje guía A130, negro, similar al RAL9005	DCA130-----9005
Caja de conexiones A140	DCA140-----
Placa de montaje A115, plata EV1	DCA115-----EV1-
Botón de desbloqueo de puerta instalado a ras 178	DCA178-----

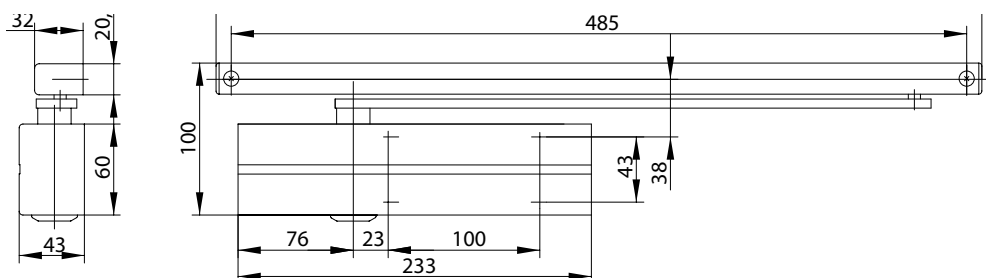
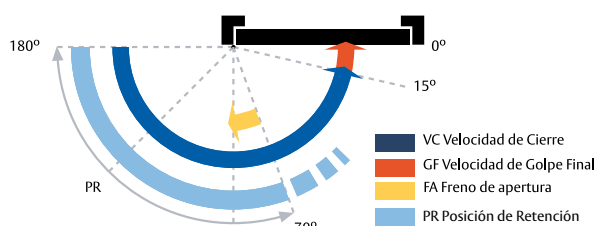
# Cierrapuertas de piñón-cremallera con guía deslizante

## DC135

- » Certificado en conformidad con la normativa EN1154, tamaño 3
- » Apto para puertas con protección contra fuego y humo
- » Para puertas de acción simple de una anchura de hasta 950 mm

### Características DC135

- » Se puede utilizar para puertas de apertura a derecha e izquierda
- » Velocidad de cierre, velocidad final de cierre y freno a la apertura regulables de modo continuo por medio de válvulas reguladoras
- » Válvulas termodinámicas para un rendimiento consistente
- » Ángulo de apertura de hasta 180°
- » Colores estándar: plata EV1; blanco, similar al RAL9016; negro, similar al RAL9005, marrón, similar al RAL8014



Descripción	Artículo
DC135, tamaño EN 3, plata EV1	DC135-----EV1-
DC135, tamaño EN 3, blanco, similar al RAL9016	DC135-----9016
DC135, tamaño EN 3, negro, similar al RAL9005	DC135-----9005
Placa de Montaje A187, plata EV1	DCA187-----EV1-
Placa de Montaje A187, blanco, similar al RAL9016	DCA187-----9016
Placa de Montaje A187, negro, similar al RAL9005	DCA187-----9005
Placa de montaje guía A130, plata EV1	DCA130-----EV1-
Placa de montaje guía A130, blanco, similar al RAL9016	DCA130-----9016
Placa de montaje guía A130, negro, similar al RAL9005	DCA130-----9005
Dispositivo de retención A152	DCA152-----40
Amortiguador de apertura A153	DCA153-----40

# Cierrapuertas con tecnología Cam-Motion® y guía deslizante

## DC500

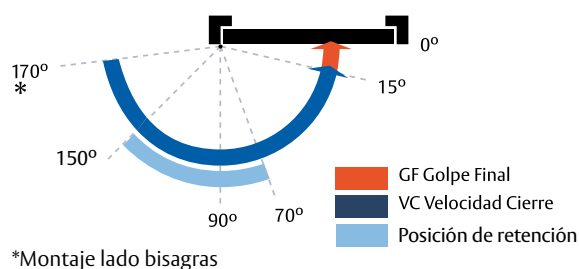
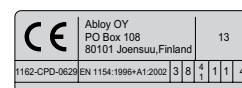
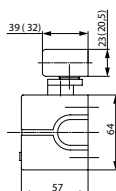
- » Cierrapuertas con tecnología Cam-Motion® y guía deslizante G195 de altura regulable o guía deslizante estándar G193
- » Cumple con los requisitos de construcción sin barreras (DDA / CEN TR 15894)
- » Certificado en conformidad con EN 1154, tamaño 1-4
- » Apto para puertas con protección contra fuego y humo
- » Para puertas de acción simple de anchura de hasta 1100 mm
- » Se puede usar en cuatro tipos de instalación: cara de bisagras o contraria a bisagras, en instalación estándar o en el marco

### Características DC500

- » Se puede utilizar con placa de montaje oculta incorporada, apto para puertas de protección contra fuego y humo
- » Se puede utilizar para puertas de apertura a derecha e izquierda
- » Eje regulable de modo continuo de hasta 14 mm
- » Velocidad de cierre, velocidad final de cierre y freno a la apertura regulables por medio de válvulas reguladoras frontales
- » Válvulas termodinámicas para un rendimiento consistente
- » Fuerza de cierre variable regulable
- » Ángulo de apertura de hasta 170°
- » Freno a la apertura efectivo y variedad regulable de velocidad final de cierre
- » Amplia gama de aplicaciones
- » Colores estándar: plata EV1; blanco, similar al RAL9016; marrón, similar al RAL8014; negro, similar al RAL9005, acero inoxidable
- » Acabados customizados disponibles previo pedido

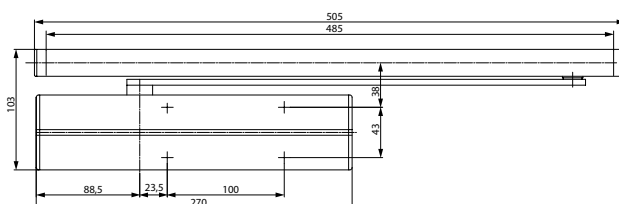
### Características para guía deslizante G195

- » Altura regulable en 2 mm para la tolerancia
- » Tornillos de sujeción ocultos
- » Medidas de instalación: ver diagrama



### Características de guía deslizante estándar G193

- » Sin cubierta protectora
- » Tornillos de sujeción visibles
- » Medidas de instalación: ver diagrama (medidas entre paréntesis)

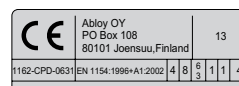
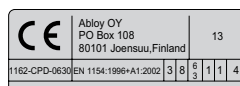


Descripción	Artículo
DC500, tamaño EN 1-4, plata EV1	DC500-----EV1-
DC500, tamaño EN 1-4, blanco, similar al RAL9016	DC500-----9016
DC500, tamaño EN 1-4, negro, similar al RAL9005	DC500-----9005
DC500, tamaño EN 1-4, acero inoxidable	DC500-----35--
Guía deslizante G193, plata EV1	DCG193-----EV1-
Guía deslizante G193, blanco, similar al RAL9016	DCG193-----9016
Guía deslizante G193, negro, similar al RAL9005	DCG193-----9005
Guía deslizante G195, plata EV1	DCG195-----EV1-
Guía deslizante G195, blanco, similar al RAL9016	DCG195-----9016
Guía deslizante G195, negro, similar al RAL9005	DCG195-----9005
Guía deslizante G195, acero inoxidable	DCG195-----35--
SopORTE ángulo A104, plata EV1	DCA104-----EV1-
SopORTE ángulo A104, blanco, similar al RAL9016	DCA104-----9016
SopORTE ángulo A104, negro, similar al RAL9005	DCA104-----9005
Placa de montaje A120, galvanizada	DCA120-----40
Placa de recambio A124, galvanizada	DCA124-----40
Placa de montaje guía A130, plata EV1	DCA130-----EV1-
Placa de montaje guía A130, blanco, similar al RAL9016	DCA130-----9016
Placa de montaje guía A130, negro, similar al RAL9005	DCA130-----9005
Placa de montaje A136, Cara contraria a bisagras, para guía G193 y G195, 40 mm, plata EV1	DCA136-----EV1-
Adaptador para puerta de vidrio A166, plata EV1	DCA166-----EV1-
Dispositivo de retención A152	DCA152-----40
Amortiguador de apertura A153	DCA153-----40

# Cierrapuertas con tecnología Cam-Motion® y guía deslizante

## DC700

- » Cierrapuertas con tecnología Cam-Motion® y guía deslizante G195 de altura regulable o guía deslizante estándar G193
- » Cumple con los requisitos de construcción sin barreras (DIN 18040 / CEN TR 15894)
- » Certificado en conformidad con la normativa EN 1154, tamaños 3-6
- » Apto para puertas de protección contra el humo y el fuego
- » Para puertas de acción simple de hasta 1400 mm de anchura
- » Se puede usar en cuatro tipos de instalación: cara de bisagras o contraria a bisagras, en instalación estándar o en el marco



DEC  
Disabled,  
Elderly and  
Children



### Características DC700

- » Se puede utilizar con placa de montaje oculta incorporada, apta para puertas con protección contra fuego y humo
- » Se puede usar para puertas de apertura por la izquierda o la derecha
- » Eje de altura regulable de modo continuo hasta 14 mm
- » Velocidad de cierre, velocidad final de cierre y freno a la apertura regulables por medio de válvulas reguladoras frontales
- » Válvulas termodinámicas para un rendimiento consistente
- » Ángulo de apertura de hasta 170°
- » Freno a la apertura eficaz y variedad regulable de velocidad final de cierre
- » Amplia variedad de aplicaciones
- » Colores estándar: plata EV1; blanco, similar al RAL9016; marrón, similar al RAL8014; negro, similar al RAL9005; acero inoxidable
- » Acabados customizados disponibles previo pedido

### » Características del modelo especial DC700AC

- » Ángulo de apertura de 180° para instalación estándar en la Cara de bisagras
- » Otras funciones: ver el modelo DC700

### » Características del guía deslizante G195

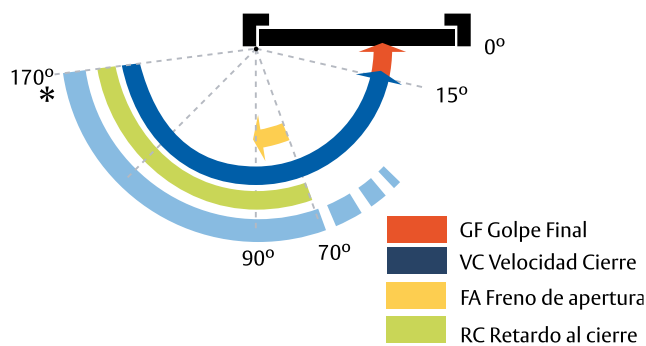
- » Altura regulable de 2 mm para la tolerancia
- » Tornillos de sujeción ocultos
- » Medidas de instalación: ver diagrama

### Características del modelo especial DC700DA

- » Retardo al cierre regulable desde la parte frontal
- » La función DA está activa desde el ángulo de apertura de la hoja de la puerta hasta 70° (120° - 70° es válido para la instalación de la cara del cierre)
- » Otras funciones: ver el modelo DC700

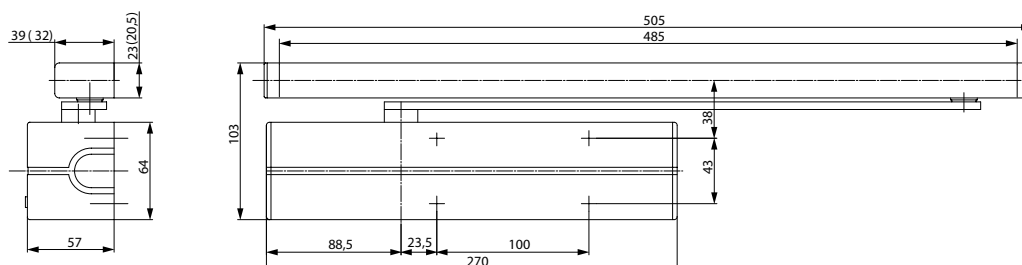
### Características del guía deslizante estándar G193

- » Sin cubierta protectora
- » Tornillos de sujeción visible
- » Medidas de instalación: ver diagrama (medidas entre corchetes)





# Cierrapuertas con tecnología Cam-Motion® y guía deslizante

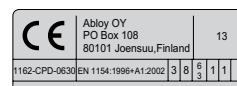
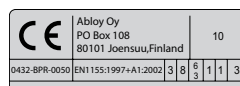


Descripción	Artículo
DC700, tamaño EN 3-6, plata EV1	DC700-----EV1-
DC700, tamaño EN 3-6, blanco, similar al RAL9016	DC700-----9016
DC700, tamaño EN 3-6, negro, similar al RAL9005	DC700-----9005
DC700, tamaño EN 3-6, acero inoxidable	DC700-----35--
DC700DA, tamaño EN 3-6, plata EV1	DC700DA-----EV1-
DC700DA, tamaño EN 3-6, blanco, similar al RAL9016	DC700DA-----9016
DC700DA, tamaño EN 3-6, negro, similar al RAL9005	DC700DA-----9005
DC700DA, tamaño EN 3-6, acero inoxidable	DC700DA-----35--
DC700AC, tamaño EN 3-6, plata EV1	DC700AC-----EV1-
DC700AC, tamaño EN 3-6, blanco, similar al RAL9016	DC700AC-----9016
DC700AC, tamaño EN 3-6, negro, similar al RAL9005	DC700AC-----9005
DC700AC, tamaño EN 3-6, acero inoxidable	DC700AC-----35--
Guía deslizante G193, plata EV1	DCG193-----EV1-
Guía deslizante G193, blanco, similar al RAL9016	DCG193-----9016
Guía deslizante G193, negro, similar al RAL9005	DCG193-----9005
Guía deslizante G195, plata EV1	DCG195-----EV1-
Guía deslizante G195, blanco, similar al RAL9016	DCG195-----9016
Guía deslizante G195, negro, similar al RAL9005	DCG195-----9005
Guía deslizante G195, acero inoxidable	DCG195-----35--
SopORTE ángulo A104, plata EV1	DCA104-----EV1-
SopORTE ángulo A104, blanco, similar al RAL9016	DCA104-----9016
SopORTE ángulo A104, negro, similar al RAL9005	DCA104-----9005
Placa de montaje A120, galvanizada	DCA120-----40
Placa de recambio A124, galvanizada	DCA124-----40
Placa de montaje guía A130, plata EV1	DCA130-----EV1-
Placa de montaje guía A130, blanco, similar al RAL9016	DCA130-----9016
Placa de montaje guía A130, negro, similar al RAL9005	DCA130-----9005
Placa de montaje A136, Cara contraria a bisagras, para guía G193 y G195, 40 mm, plata EV1	DCA136-----EV1-
Adaptador para puerta de vidrio A166, plata EV1	DCA166-----EV1-
Dispositivo de retención A152	DCA152-----40
Amortiguador de apertura A153	DCA153-----40

# Cierrapuertas con tecnología Cam-Motion® y mecanismo de retención electromecánico

## DC700 con G460

- » Cierrapuertas con tecnología Cam-Motion® y guía deslizante con dispositivo de retención electromecánico para puertas de una hoja
- » Certificado en conformidad con EN 1154/1155, tamaño 3-6
- » Ángulo de retención regulable de modo continuo entre 70° y 130°
- » Para puertas con protección contra fuego y humo de hasta 1400

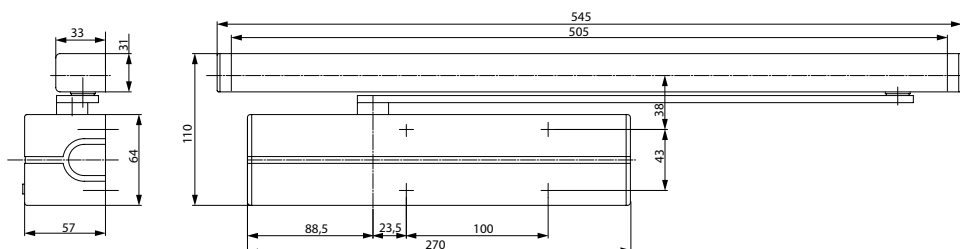
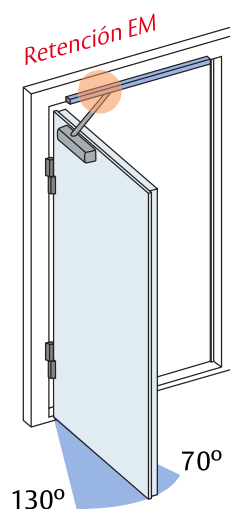


DEC  
Disabled,  
Elderly and  
Children



### Características DC700 con G460

- » Dispositivo de retención electromecánico
- » Fuerza de retención regulable de modo continuo
- » Ángulo de retención regulable entre 70° y 130°
- » Ángulo de apertura de la puerta de hasta 130°
- » Se puede utilizar para puertas de apertura a derecha e izquierda
- » Posición de instalación estándar en la Cara de bisagras y sin bisagras
- » Eje regulable de modo continuo de hasta 14 mm
- » Amplia gama de aplicaciones
- » Colores estándar: plata EV1; blanco, similar al RAL9016; marrón, similar al RAL8014; negro, similar al RAL9005, acero inoxidable
- » Acabados customizados disponibles previo pedido



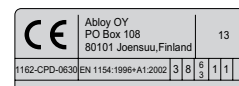
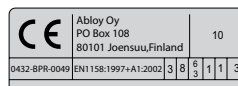
Descripción	Artículo
Guía deslizante G460 con dispositivo de retención electromecánico, plata EV1	DCG460-----EV1-
Guía deslizante G460 con dispositivo de retención electromecánico, blanco, similar al RAL9016	DCG460-----9016
Guía deslizante G460 con dispositivo de retención electromecánico, negro, similar al RAL9005	DCG460-----9005
Guía deslizante G460 con dispositivo de retención electromecánico, acero inoxidable	DCG460-----35--
Placa de montaje guía A115, plata EV1	DCA115-----EV1-
SopORTE ángulo guía A116, plata EV1	DCA116-----EV1-
Botón de desbloqueo de puerta instalado a ras 178	DCA178-----

# Cierrapuertas con tecnología Cam-Motion® y coordinador mecánico incorporado

## DC700 con G461



- » Cierrapuertas con tecnología Cam-Motion® y guía deslizante
- » Certificado en conformidad con EN 1154/1158, tamaño 3-6
- » Funciona independientemente de los cierrapuertas y ofrece la mejor seguridad y fiabilidad posibles
- » Para puertas con protección contra fuego y humo de doble hoja, distancia de las bisagras de 1250-2800 mm

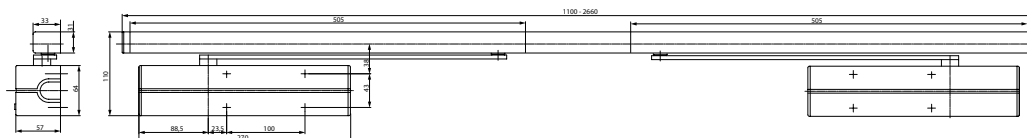
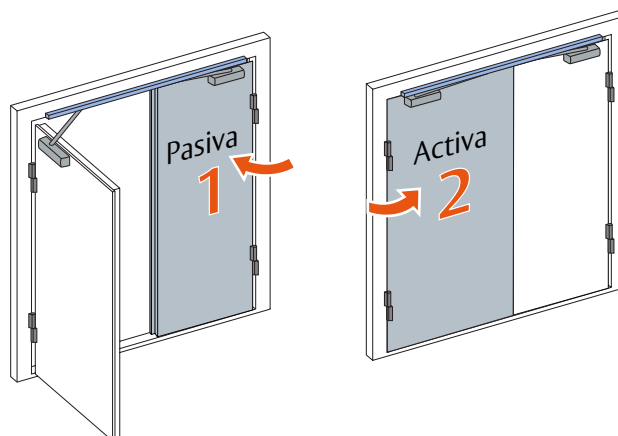


DEC  
Disabled,  
Elderly and  
Children



### Características DC700 con G461

- » Coordinador mecánico incorporado para puertas de doble hoja
- » Garantiza una secuencia de cierre correcta para puertas de doble hoja, la hoja inactiva se cierra antes de que la hoja activa empiece a cerrarse
- » La hoja activa podría mantenerse abierta en cualquier ángulo seleccionado de hasta 150° cuando se abre la hoja inactiva
- » Posición de instalación estándar en la Cara de bisagras y sin bisagras
- » La posición de instalación estándar requiere un brazo con gancho G120
- » Eje regulable de modo continuo de hasta 14 mm
- » Amplia gama de aplicaciones
- » Colores estándar: plata EV1; blanco, similar al RAL9016; marrón, similar al RAL8014; negro, similar al RAL9005, acero inoxidable
- » Acabados customizados disponibles previo pedido



Descripción	Artículo
Guía deslizante G461 con coordinador mecánico, plata EV1	DCG461-----EV1-
Guía deslizante G461 con coordinador mecánico, blanco, similar al RAL9016	DCG461-----9016
Guía deslizante G461 con coordinador mecánico, negro, similar al RAL9005	DCG461-----9005
Guía deslizante G461 con coordinador mecánico, acero inoxidable	DCG461-----35--
Dispositivo de retención mecánico A114	DCA114-----EV1-
Placa de montaje guía A115, plata EV1	DCA115-----EV1-
SopORTE ángulo guía A116, laterales, plata EV1	DCA116-----EV1-
SopORTE ángulo A117, zona central, plata EV1	DCA117-----EV1-
Barra de arrastre A101, plata	DCA101-----EV1-
Barra de arrastre A102, plata	DCA102-----EV1-
Kit de instalación A113 para puertas de doble hoja (2800 mm-3200 mm)	DCA113-----EV1-
Gancho G120, plata EV1	DCG120-----EV1-
Gancho G120, blanco, similar al RAL9016	DCG120-----9016
Gancho G120, negro, similar al RAL9005	DCG120-----9005
Gancho G120, acero inoxidable	DCG120-----35--

# Cierrapuertas con tecnología Cam-Motion®, coordinador mecánico incorporado y dispositivo(s) de retención electromecánico(s)

## DC700 con G462 / G464



- » Cierrapuertas con tecnología Cam-Motion® y guía deslizante con coordinador mecánico incorporado y dos dispositivos de retención electromecánicos para puertas de doble hoja
- » Certificado en conformidad con EN 1154, EN1155 y EN1158, tamaño 3-6
- » Funciona independientemente de los cierrapuertas y ofrece las mejores prestaciones y la mejor seguridad y fiabilidad posibles
- » Para puertas de doble hoja con protección contra fuego y humo, distancia de las bisagras de 1250-2800 mm

CE	Abløy Oy PO Box 108 80101 Joensuu, Finland	10
0432-BPR-0050	EN1155:1997+A1:2002	3 8 5 1 1 3

CE	Abløy Oy PO Box 108 80101 Joensuu, Finland	10
0432-BPR-0049	EN1158:1997+A1:2002	3 8 5 1 1 3

CE	Abløy Oy PO Box 108 80101 Joensuu, Finland	13
1162-CPD-0630	EN 1154:1996+A1:2002	3 8 5 1 1 4

### Características DC700 con G462 /G464

- » Ángulo de retención de hoja de puerta inactiva entre 70° y 130°
- » Fuerza de retención regulable de modo continuo
- » Garantiza una secuencia de cierre correcta para puertas de doble hoja, la hoja inactiva se cierra antes de que la hoja activa empiece a cerrarse
- » Posición de instalación estándar en la Cara de bisagras y sin bisagras
- » La posición de instalación sin bisagras requiere un brazo con gancho G120
- » Eje regulable de modo continuo de hasta 14 mm
- » Amplia gama de aplicaciones
- » Colores estándar: plata EV1; blanco, similar al RAL9016; marrón, similar al RAL8014; negro, similar al RAL9005, acero inoxidable
- » Acabados customizados disponibles previo pedido

### Características G462

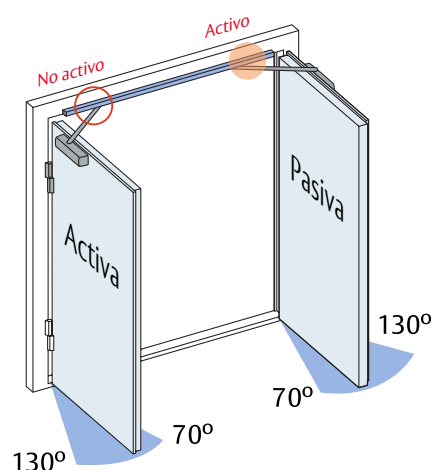
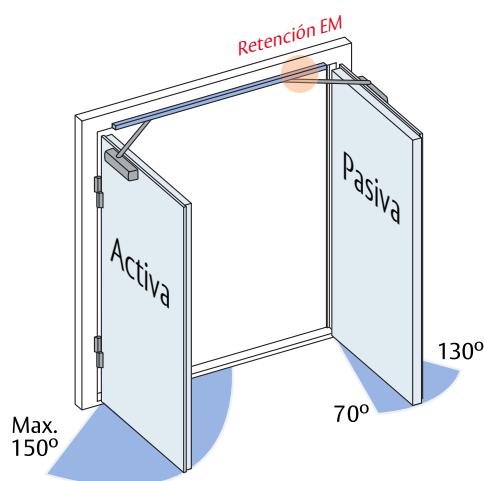
- » Coordinador mecánico incorporado con dos dispositivos de retención electromecánicos
- » Posibilidad de mantener abierta la hoja activa o las dos hojas de la puerta

### Características G464

- » Coordinador mecánico incorporado con un dispositivo de retención electromecánico
- » Posibilidad de mantener abiertas las dos hojas de la puerta

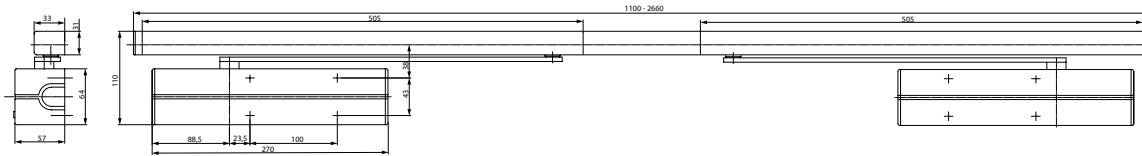


DEC  
Disabled,  
Elderly and  
Children



Ambas puertas retenidas abiertas.

# Cierrapuertas con tecnología Cam-Motion®, coordinador mecánico incorporado y dispositivo(s) de retención electromecánico(s)



Descripción	Artículo
Guía deslizante G462 con coordinador de puerta y dos dispositivos de retención electromecánicos, plata EV1	DCG462-----EV1-
Guía deslizante G462 con coordinador de puerta y dos dispositivos de retención electromecánicos, blanco, similar al RAL9016	DCG462-----9016
Guía deslizante G462 con coordinador de puerta y dos dispositivos de retención electromecánicos, negro, similar al RAL9005	DCG462-----9005
Guía deslizante G462 con coordinador de puerta y dos dispositivos de retención electromecánicos, acero inoxidable	DCG462-----35--
Guía deslizante G464 con coordinador de puerta y un dispositivo de retención electromecánico, plata EV1	DCG464-----EV1-
Guía deslizante G464 con coordinador de puerta y un dispositivo de retención electromecánico, blanco, similar al RAL9016	DCG464-----9016
Guía deslizante G464 con coordinador de puerta y un dispositivo de retención electromecánico, negro, similar al RAL9005	DCG464-----9005
Guía deslizante G464 con coordinador de puerta y un dispositivo de retención electromecánico, acero inoxidable	DCG464-----35--
Placa de montaje guía A115, plata EV1	DCA115-----EV1-
SopORTE ángulo guía A116, laterales, plata EV1	DCA116-----EV1-
SopORTE ángulo A117, zona central, plata EV1	DCA117-----EV1-
Barra de arrastre A101, plata	DCA101-----EV1-
Barra de arrastre A102, plata	DCA102-----EV1-
Kit de instalación A113 para puertas de doble hoja (2800 mm-3200 mm)	DCA113-----EV1-
Gancho G120, plata EV1	DCG120-----EV1-
Gancho G120, blanco, similar al RAL9016	DCG120-----9016
Gancho G120, negro, similar al RAL9005	DCG120-----9005
Gancho G120, acero inoxidable	DCG120-----35--
Botón de desbloqueo de puerta instalado a ras 178	DCA178-----

# Cierrapuertas oculto con tecnología Cam-Motion® y guía deslizante

## DC840

- » Cierrapuertas oculto con tecnología Cam-Motion® y pequeño guía deslizante estándar oculto G892 o guía deslizante estándar oculto G893
- » Cumple con los requisitos de construcción sin barreras (DDA / CEN TR 15894)
- » Certificado en conformidad con EN1154, tamaño 1-4
- » Apto para puertas con protección contra fuego y humo
- » Para puertas de acción simple de anchura de hasta 1100 mm

### Características DC840

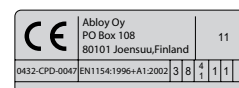
- » Se puede utilizar para puertas de apertura a derecha e izquierda
- » Velocidad de cierre y velocidad final de cierre regulables desde arriba por medio de válvulas reguladoras
- » Freno a la apertura incorporado
- » Válvulas termodinámicas para un rendimiento consistente
- » Ángulo de apertura de hasta 120°
- » Amplia gama de aplicaciones
- » Versiones con extensiones de eje de 4 y 8 mm
- » Colores estándar: plata EV1
- » Acabados customizados disponibles previo pedido

### Características de guía deslizante estándar G892

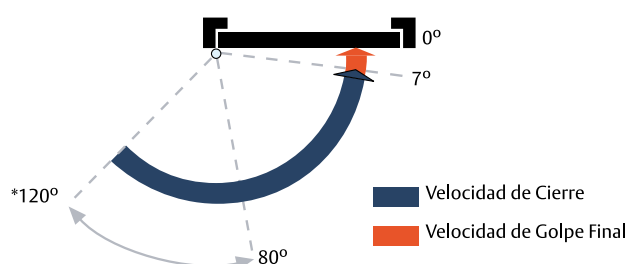
- » Guía deslizante de pequeño tamaño, se puede utilizar con dispositivo de retención y amortiguador de apertura
- » Para aplicaciones estándar
- » Medidas de instalación: ver diagrama

### Características del guía deslizante G893

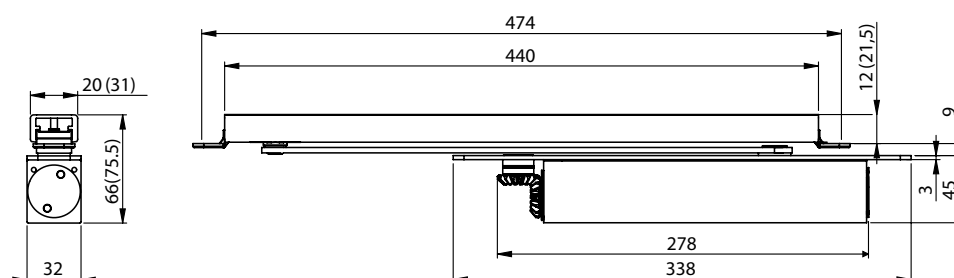
- » Guía deslizante apto para equipar con dispositivo de retención y amortiguador de apertura
- » Medidas de instalación: ver diagrama (medidas entre paréntesis)



DEC  
Disabled,  
Elderly and  
Children



\* Control hidráulico en el cierre, desde 120°.



Descripción	Artículo
DC840, tamaño EN 1-4, plata EV1	DC840-----EV1-
DC840, tamaño EN 1-4, eje de 4 mm, plata EV1	DC8404-----EV1-
DC840, tamaño EN 1-4, eje de 8 mm, plata EV2	DC8408-----EV1-
Guía deslizante oculta G892, plata EV1	DCG892-----EV1-
Guía deslizante oculta G893, plata EV1	DCG893-----EV1-
Dispositivo de retención A152	DCA152-----40
Amortiguador de apertura A153	DCA153-----40
Dispositivo de retención A156	DCA156-----40
Amortiguador de apertura A157	DCA157-----
Placa de montaje A162, galvanizada	DCA162-----40

# Cierrapuertas oculto con tecnología Cam-Motion® y guía deslizante

## DC860

- » Cierrapuertas oculto con tecnología Cam-Motion® y un pequeño guía deslizante oculto estándar G892 o guía deslizante oculto estándar G893
- » Cumple con los requisitos de construcción sin barreras (DDA / CEN TR 15894)
- » Certificado en conformidad con EN 1154, tamaño 1-5
- » Apto para puertas con protección contra fuego y humo
- » Para puertas de acción simple de anchura de hasta 1250 mm

### Características DC860

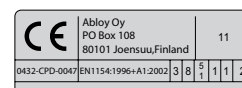
- » Se puede utilizar para puertas de apertura a derecha e izquierda
- » Velocidad de cierre y velocidad final de cierre regulables desde arriba por medio de válvulas reguladoras
- » Freno a la apertura incorporado
- » Válvulas termodinámicas para un rendimiento consistente
- » Ángulo de apertura de hasta 170°
- » Amplia gama de aplicaciones
- » Versiones con extensiones de eje de 4 y 8 mm
- » Colores estándar: plata EV1
- » Acabados customizados disponibles previo pedido

### Características de guía deslizante estándar G892

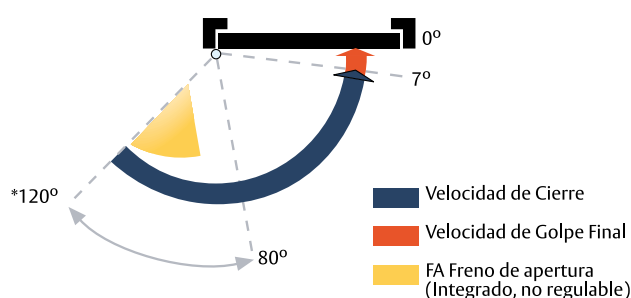
- » Guía deslizante de pequeño tamaño, se puede utilizar con dispositivo de retención y amortiguador de apertura
- » Para aplicaciones estándar
- » Medidas de instalación: ver diagrama

### Características del guía deslizante G893

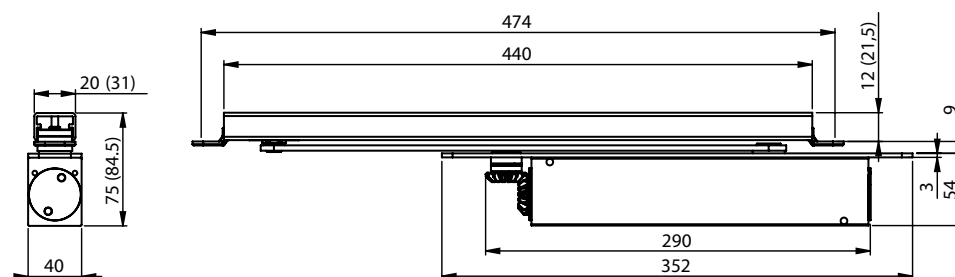
- » Guía deslizante apto para equipar con dispositivo de retención y amortiguador de apertura
- » Medidas de instalación: ver diagrama (medidas entre paréntesis)



DEC  
Disabled,  
Elderly and  
Children



\* Control hidráulico en el cierre, desde 120°.



Descripción	Artículo
DC860, tamaño EN 1-4, plata EV1	DC860-----EV1-
DC860, tamaño EN 1-4, eje de 4 mm, plata EV1	DC8604-----EV1-
DC860, tamaño EN 1-4, eje de 8 mm, plata EV2	DC8608-----EV1-
Guía deslizante oculta G892, plata EV1	DCC892-----EV1-
Guía deslizante oculta G893, plata EV1	DCC893-----EV1-
Dispositivo de retención A152	DCA152-----40
Amortiguador de apertura A153	DCA153-----40
Dispositivo de retención A156	DCA156-----40
Amortiguador de apertura A157	DCA157-----40
Placa de montaje A162, galvanizada	DCA162-----40

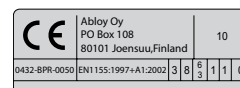
# Cierrapuertas oculto con tecnología Cam-Motion® y guía deslizante con dispositivo de retención electromecánico

## DC860 con G880

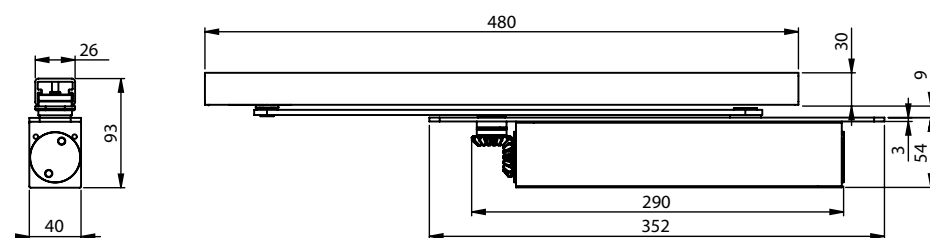
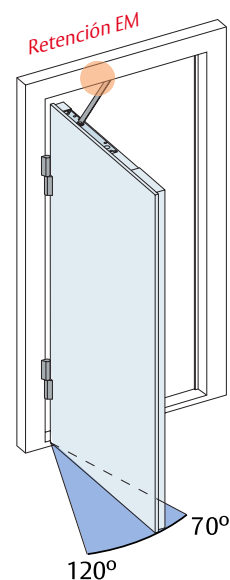
- » Cierrapuertas oculto con tecnología Cam-Motion® y guía deslizante con dispositivo de retención electromecánico para puertas de una hoja
- » El guía deslizante ha sido certificado en conformidad con la normativa EN1155, tamaño 3-6
- » El cierrapuertas ha sido certificado en conformidad con la normativa EN1154, tamaño 1-5
- » Cumple con los requisitos de construcción sin barreras (DDA / CEN TR 15894)
- » Ángulo de retención regulable de modo continuo entre 80° y 120°
- » Apto para puertas con protección contra fuego y humo
- » Para puertas de acción simple de anchura de hasta 1250 mm
- » Aprobado por el DIBt con distintos sistemas de detección de humo

### Características DC860 con G880

- » Dispositivo de retención electromecánico oculto
- » Fuerza de sujeción regulable de modo continuo
- » Ángulo de retención regulable de modo continuo entre 80° y 120°
- » Se puede utilizar para puertas de apertura a derecha e izquierda
- » Velocidad de cierre y velocidad final de cierre regulables desde arriba por medio de válvulas reguladoras
- » Freno a la apertura incorporado
- » Válvulas termodinámicas para un rendimiento consistente
- » Amplia gama de aplicaciones
- » Versiones con extensiones de eje de 4 y 8 mm
- » Colores estándar: plata EV1
- » Acabados customizados disponibles previo pedido



DEC  
Disabled,  
Elderly and  
Children



Descripción	Artículo
Guía deslizante oculta G880 con dispositivo de retención electromecánico, plata EV1	DCG880-----EV1-
Botón de desbloqueo de puerta instalado a ras 178	DCA178-----

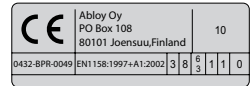


# Cierrapuertas oculto con tecnología Cam-Motion® y guía deslizante con coordinador mecánico incorporado

## DC860 con G881



- » Cierrapuertas oculto con tecnología Cam-Motion® y guía deslizante con coordinador mecánico incorporado para puertas de doble hoja
- » El guía deslizante ha sido certificado en conformidad con la normativa EN1158, tamaño 3-6
- » El cierrapuertas ha sido certificado en conformidad con la normativa EN1154, tamaño 1-5
- » Cumple con los requisitos de construcción sin barreras (DDA / CEN TR 15894)
- » Para puertas antiincendios de hoja doble, distancia de las bisagras 1350 - 2500 mm

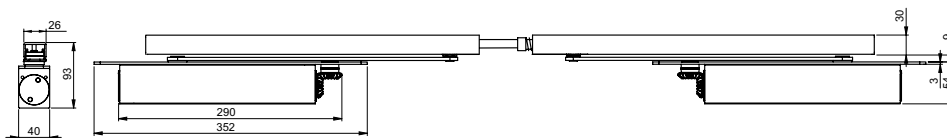


DEC  
Disabled,  
Elderly and  
Children



### Características DC860 con G881

- » Guía deslizante oculto con coordinador mecánico de puerta incorporado basado en un sistema de cuña
- » Velocidad de cierre y velocidad final de cierre regulables desde arriba por medio de válvulas reguladoras
- » Freno a la apertura incorporado
- » Válvulas termodinámicas para un rendimiento consistente
- » Versiones con extensiones de eje de 4 y 8 mm
- » Amplia gama de aplicaciones
- » Colores estándar: plata EV1
- » Acabados customizados disponibles previo pedido



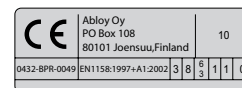
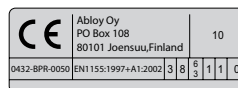
Descripción	Artículo
Guía deslizante oculta G881 con coordinador mecánico, plata EV1	DCG881-----EV1-
Barra de arrastre A101, plata	DCA101-----EV1-
Barra de arrastre A102, plata,	DCA102-----EV1-
Dispositivo de retención mecánico A114	DCA114-----40

# Cierrapuertas oculto con tecnología Cam-Motion® y guía deslizante con coordinador mecánico incorporado y dispositivo(s) de retención electromecánico(s)

## DC860 con G882 / G884



- » Cierrapuertas oculto con tecnología Cam-Motion® y guía deslizante con coordinador mecánico incorporado y dispositivo(s) de retención electromecánico(s) para puertas de doble hoja
- » Certificado en conformidad con EN1155 y EN1158, tamaño 3-6
- » El cierrapuertas oculto DC860 ha sido certificado en conformidad con la normativa EN 1154, tamaño 1-5
- » Funciona independientemente de los cierrapuertas y ofrece las mejores prestaciones y la mejor seguridad y fiabilidad posibles
- » Para puertas de doble hoja con protección contra fuego y humo, distancia de las bisagras de 1350-2500 mm
- » Cumple con los requisitos de construcción sin barreras (DIN 18040 / CEN TR 15894)

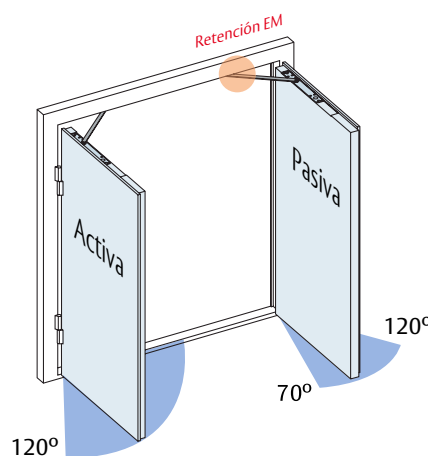


DEC  
Disabled,  
Elderly and  
Children

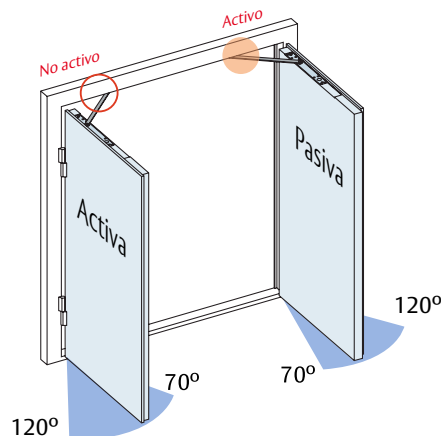


### Características DC860 con G882 /G884

- » Coordinador mecánico oculto con dispositivo de retención electromecánico de retención para puertas de doble hoja
- » Posibilidad de mantener abiertas las dos hojas de la puerta utilizando tan solo un dispositivo de retención electromecánico
- » Ángulo de retención de hoja de puerta inactiva regulable entre 70° y 120°
- » Fuerza de retención regulable de modo continuo
- » La hoja de puerta activa puede mantenerse abierta en cualquier ángulo seleccionado de hasta 120° cuando la hoja inactiva está abierta
- » Garantiza una secuencia de cierre correcta para puertas de doble hoja, la hoja inactiva se cierra antes de que la hoja activa empiece a cerrarse
- » Amplia gama de aplicaciones
- » Color estándar: plata EV1
- » Acabados customizados disponibles previo pedido



Retenedor EM en la pasiva. Configuración de fábrica.



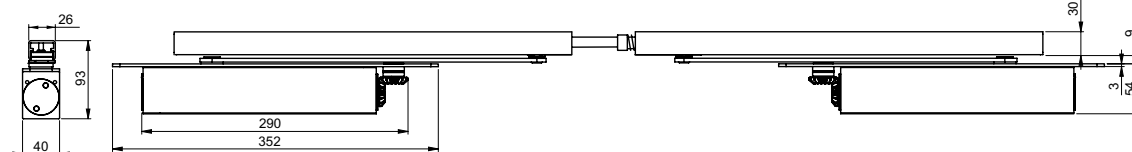
Ambas hojas retenidas abiertas.

### Características con G882

- » Coordinador mecánico oculto con dos dispositivos de retención electromecánicos para puertas de doble hoja
- » Posibilidad de mantener abierta la hoja activa o las dos hojas de la puerta

### Características con G884

- » Coordinador mecánico oculto con un dispositivo de retención electromecánico para puertas de doble hoja
- » Posibilidad de mantener abiertas las dos hojas de la puerta utilizando tan solo un dispositivo de retención electromecánico



Descripción	Artículo
Guía deslizante oculta G882 con coordinador mecánico y dos dispositivos de retención electromecánicos , plata EV1	DCG882-----EV1-
Guía deslizante oculta G884 con coordinador mecánico y un dispositivos de retención electromecánico, plata EV1	DCG884-----EV1-
Barra de arrastre A101, plata	DCA101-----EV1-
Barra de arrastre A102, plata,	DCA102-----EV1-
Botón de desbloqueo de puerta instalado a ras 178	DCA178-----

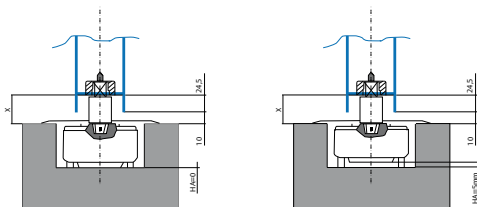
# Cierrapuertas de Suelo

## Matriz de pedido y cálculo de ejes sustituibles

La siguiente tabla muestra una visión general del producto y los accesorios, permitiendo seleccionar los accesorios adecuados para los muelles de suelo de ASSA ABLOY. La tabla de abajo indica cómo elegir el eje sustituible más adecuado. La distancia entre la hoja de la puerta y el suelo se puede aumentar en caso de necesidad, por medio de varias alturas de ejes sustituibles.

Muelle de Suelo	Tamaño EN	Retención	Número de Art.	CE	Anchura máx. de hoja de puerta	Peso máx. de hoja de puerta	Ángulo máx. de apertura	Acción Simple / Doble	Interior / Exterior	PLACAS DE CUBIERTA			
										Latón Pulido	Acero Inoxidable Satinado	Acero Inoxidable Pulido	Compuesto Sellador
DC450	EN3	-	DC450----3-NHO	CE	≤ 950 mm	120 kg		Acción Simple / Doble	Interior	DCCP619--- --SSS	DCCP619--- --PSS	MA0612S0	
	EN3	90°	DC450----3-90										
	EN3	105°	DC450----3-105										
	EN4	-	DC450----4-NHO	CE	≤ 1100 mm								
	EN4	90°	DC450----4-90										
DC460	EN2	-	DC460----2-NHO		≤ 850 mm	120 kg		Acción Simple / Doble	Interior	DCCP616--- --SSS	DCCP616--- --PSS		
	EN2	90°	DC460----2-90										
	EN2	105°	DC460----2-105										
	EN3	-	DC460----3-NHO	CE	≤ 950 mm								
	EN3	90°	DC460----3-90										
	EN3	105°	DC460----3-105										
	EN4	-	DC460----4-NHO	CE	≤ 1100 mm								
EN4	90°	DC460----4-90											
DC475	EN3-6	-	DC475----NHO	CE	≤ 1400 mm	300 kg		Acción Simple / Doble	Interior + Exterior	DCCP269--- --PBR	DCCP269--- --SSS	DCCP269--- --PSS	
	EN3-6	90°	DC475----90										
DC477	EN2-4	-	DC477----NHO	CE	≤ 1100 mm	170 kg		Acción Simple / Doble	Interior	DCCP534--- --PBR	DCCP534--- --SSS	DCCP534--- --PSS	
	EN2-4	90°	DC477----90										
	EN2-4	105°	DC477----105										
DC420	EN2	-	DC420----2-NHO		≤ 850 mm	100 kg		Acción Simple / Doble	Interior	DCCP307--- --PBR	DCCP307--- --SSS	DCCP307--- --PSS	
	EN2	90°	DC420----2-90										
	EN2	105°	DC420----2-105										
	EN3	-	DC420----3-NHO	CE	≤ 950 mm								
	EN3	90°	DC420----3-90										
	EN3	105°	DC420----3-105										
	EN4	-	DC420----4-NHO	CE	≤ 1100 mm								
EN4	90°	DC420----4-90											
EN4	105°	DC420----4-105											

Modelo de Muelle de Suelo	HA mín	HA máx	AC340 / AC360	AC341 / AC361	AC342 / AC362	AC343 / AC363	AC344 / AC364	AC345 / AC365	AC346 / AC366	X	X	
											Xmín	Xmáx
DC420	5,5 mm	10,5 mm	0 mm	5 mm	10 mm	15 mm	20 mm	25 mm	30 mm		5,5 mm	40,5 mm
DC460	9,5 mm	13,5 mm								9,5 mm	43,5 mm	
DC477	5,5 mm	15 mm								5,5 mm	45 mm	
DC475	4 mm	13,5 mm								4 mm	43,5 mm	



Leyenda:

HA = Ajuste de la altura dentro de la caja de cemento

SH = Altura del Eje

X = Espacio libre hasta el suelo

Formula

$X = HA + SH$   
 $HA \text{ máx} = 10,5 \text{ mm}$

Ejemplo

$X = 34,5 \text{ mm}$

Cierrapuertas de suelo = DC420

HA mín = 5,5 mm

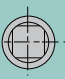
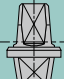

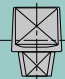
$34,5 \text{ mm} = (5,5 \text{ mm or } 10,5 \text{ mm}) + SH;$


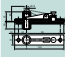

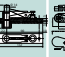

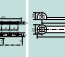
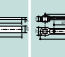
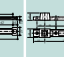


SH máx = 29 mm AC345/AC365;

SH mín = 24,5 mm AC344/AC364;

# Cierrapuertas de Suelo

## Matriz de pedido y cálculo de ejes sustituibles

Eje Ampliado (0 - 30mm)				
Tipo de Eje	Tipo cuadrado (italiano)		Tipo plano cónico (alemán)	
				
Extensión	Nom-bre	Nº de Art.	Nom-bre	Nº de Art.
0 mm	AC360	MA0360S0	AC340	MA0340S0
5 mm	AC361	MA0361S0	AC341	MA0341S0
10 mm	AC362	MA0362S0	AC342	MA0342S0
15 mm	AC363	MA0363S0	AC343	MA0343S0
20 mm	AC364	MA0364S0	AC344	MA0344S0
25 mm	AC365	MA0365S0	AC345	MA0345S0
30 mm	AC366	MA0366S0	AC346	MA0346S0

Simple/Doble	PIVOTE SUPERIOR				PIVOTE INFERIOR									
	Acc. Simple	Acción doble			Acción simple		Acción doble							
Nombre del pivote	A384	AC8	AC118	AC375	AC583	AC392	AC2	AC213	AC115	AC393				
														
Material	Acero	Zamac	Zamac	Acero	Acero	Acero	Latón	Acero	Acero	Acero				
Ajustes			ajus- table											
Peso máx. Puerta					≤ 300kg		≤ 100kg	≤ 170kg	≤ 300kg					
Tipo de Eje					cuadra- do	plano cónico	cuadrado		plano cónico					
					MA038400 - Silver MA038430 - Black	MA0008S0	MA0118S0	MA0375S0	MA058300 - Silver MA058330 - Black	MA039200 - Silver MA039230 - Black	MA0002S0	MA0213S0	MA0115S0	MA0393S0

Placas de cubierta en latón pulido, acero inoxidable satinado y acero inoxidable pulido.



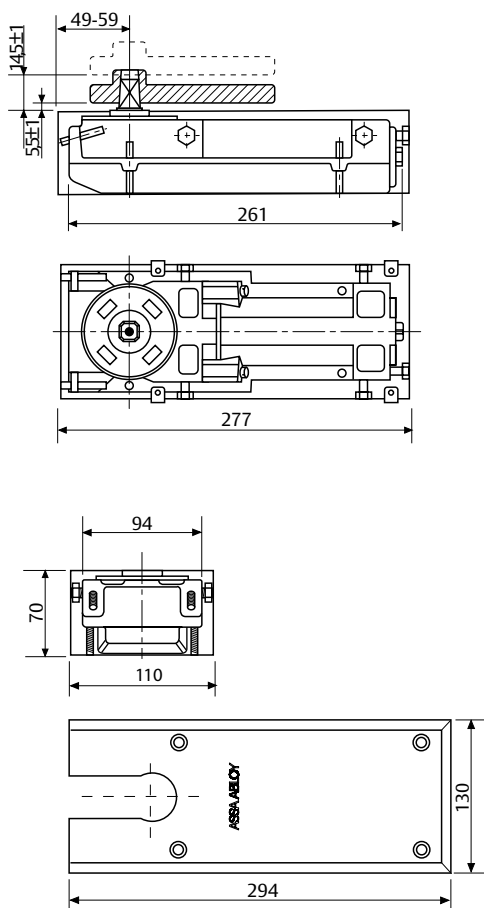
# Cierrapuertas de suelo con tecnología Cam-Motion® y fuerza de cierre regulable para puertas pesadas

## DC477

- » Cierrapuertas de suelo con fuerza de cierre regulable para puertas grandes y pesadas
- » Certificado en conformidad con la normativa EN1154, tamaño 2-4, test de ciclos por encima de 1,000.000 ciclos
- » Apto para puertas con protección contra fuego y humo
- » Para puertas de acción doble de hasta 170 kg

### Características DC477

- » Cierre a partir de 175° en ambas direcciones de giro con control hidráulico a partir de 150°
- » Dos válvulas termodinámicas para un rendimiento consistente
- » Velocidad de puerta y velocidad final de cierre regulables por medio de válvulas reguladoras superiores
- » Freno a la apertura
- » Cuerpo de hierro fundido
- » Regulable en todas direcciones dentro de la caja de cemento
- » Caja de cemento en zinc cromado caliente
- » Placas de cubierta y ojales fabricados en acero inoxidable pulido o satinado y latón pulido
- » Eje intercambiable de 0 a +30 mm
- » Disponible sin retención o con ángulo de retención de 90° y 105°



DEC  
Disabled,  
Elderly and  
Children



Descripción	Artículo
DC477, tamaño EN 2-4, sin retención	DC477-----NHO
DC477, tamaño EN 2-4, retención a 90°	DC477-----90
DC477, tamaño EN 2-4, retención a 105°	DC477-----105
Carcasa AC534 para DC477 Acero Inoxidable Satinado / Mate	DCCP534-----SSS
Carcasa AC534 para DC477 Acero Inoxidable Pulido / Brillo	DCCP534-----PSS
Carcasa AC534 para DC477 Latón Pulido	DCCP534-----PBR
AC340 Eje Italiano / cuadrado, h= 0 mm	MA0340S0
AC341 Eje Italiano / cuadrado, h= 5 mm	MA0341S0
AC342 Eje Italiano / cuadrado, h= 10 mm	MA0342S0
AC343 Eje Italiano / cuadrado, h= 15 mm	MA0343S0
AC344 Eje Italiano / cuadrado, h= 20 mm	MA0344S0
AC345 Eje Italiano / cuadrado, h= 25 mm	MA0345S0
AC346 Eje Italiano / cuadrado, h= 30 mm	MA0346S0
AC360 Eje Alemán / rectangular, h= 0 mm	MA0360S0
AC361 Eje Alemán / rectangular, h= 5 mm	MA0361S0
AC362 Eje Alemán / rectangular, h= 10 mm	MA0362S0
AC363 Eje Alemán / rectangular, h= 15 mm	MA0363S0
AC364 Eje Alemán / rectangular, h= 20 mm	MA0364S0
AC365 Eje Alemán / rectangular, h= 25 mm	MA0365S0
AC366 Eje Alemán / rectangular, h= 30 mm	MA0366S0
AC115 Brazo inferior reversible. Para eje Italiano / cuadrado	MA0115S0
AC393 Brazo inferior reversible. Para eje Alemán / rectangular	MA0393S0
AC8 Pivote superior.	MA0008S0
AC375 Pivote superior de acero con casquillo autolubricante	MA0375S0
AC583 Brazo inferior desplazado 36 mm. Entrada para eje Italiano / cuadrado. Carcasa en color plata.	MA058300
AC583 Brazo inferior desplazado 36 mm. Entrada para eje Italiano / cuadrado. Carcasa en color negro.	MA058330
AC392 Brazo inferior desplazado 36 mm. Entrada para eje Alemán / rectangular. Carcasa en color plata.	MA039200
AC392 Brazo inferior desplazado 36 mm. Entrada para eje Alemán / rectangular. Carcasa en color negro.	MA039230
AC384 Brazo superior desplazado 36mm. Carcasa en color plata.	MA038400
AC384 Brazo superior desplazado 36mm. Carcasa en color negro	MA038430
AC612 Compuesto sellador.	MA0612S0

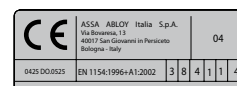
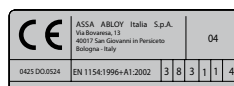
# Cierrapuertas de suelo con tecnología Cam-Motion®

## DC420

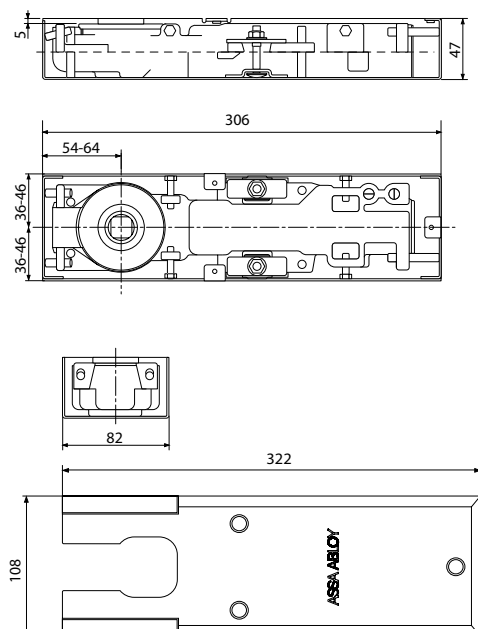
- » Cierrapuertas de suelo con fuerza de cierre fija para puertas finas
- » Certificado en conformidad con la normativa EN1154, tamaño 2-4, test de ciclos por encima de 1,000.000 ciclos
- » Apto para puertas con protección contra fuego y humo
- » Para puertas de acción simple y doble de hasta 100 kg

### Características DC420

- » Las mismas medidas para 3 cuerpos según el tamaño fijo EN2, EN3 y EN4
- » Control hidráulico a partir de 175° en ambas direcciones de giro
- » Velocidad de puerta y velocidad final de cierre regulables por medio de válvulas reguladoras superiores
- » Cuerpo de hierro fundido
- » Regulable en todas direcciones dentro de la caja de cemento
- » Caja de cemento en zinc cromado caliente
- » Placas de cubierta y ojales fabricados en acero inoxidable pulido o satinado y latón pulido
- » Eje intercambiable de 0 a +30 mm
- » Disponible con ángulo de retención de 90°, 105° y sin retención
- » Para puertas finas



DEC  
Disabled,  
Elderly and  
Children



Descripción	Artículo
DC420, tamaño EN 2, sin retención	DC420-----2-NHO
DC420, tamaño EN 2, retención a 90°	DC420-----2--90
DC420, tamaño EN 2, retención a 105°	DC420-----2-105
DC420, tamaño EN 3, sin retención	DC420-----3-NHO
DC420, tamaño EN 3, retención a 90°	DC420-----3--90
DC420, tamaño EN 3, retención a 105°	DC420-----3-105
DC420, tamaño EN 4, sin retención	DC420-----4-NHO
DC420, tamaño EN 4, retención a 90°	DC420-----4--90
DC420, tamaño EN 4, retención a 105°	DC420-----4-105
Carcasa AC307 para DC420 Acero Inoxidable Satinado / Mate	DCCP307-----SSS
Carcasa AC307 para DC420 Acero Inoxidable Pulido / Brillo	DCCP307-----PSS
Carcasa AC307 para DC420 Latón Pulido	DCCP307-----PBR
AC340 Eje Italiano / cuadrado, h= 0 mm	MA0340S0
AC341 Eje Italiano / cuadrado, h= 5 mm	MA0341S0
AC342 Eje Italiano / cuadrado, h= 10 mm	MA0342S0
AC343 Eje Italiano / cuadrado, h= 15 mm	MA0343S0
AC344 Eje Italiano / cuadrado, h= 20 mm	MA0344S0
AC345 Eje Italiano / cuadrado, h= 25 mm	MA0345S0
AC346 Eje Italiano / cuadrado, h= 30 mm	MA0346S0
AC360 Eje Alemán / rectangular, h= 0 mm	MA0360S0
AC361 Eje Alemán / rectangular, h= 5 mm	MA0361S0
AC362 Eje Alemán / rectangular, h= 10 mm	MA0362S0
AC363 Eje Alemán / rectangular, h= 15 mm	MA0363S0
AC364 Eje Alemán / rectangular, h= 20 mm	MA0364S0
AC365 Eje Alemán / rectangular, h= 25 mm	MA0365S0
AC366 Eje Alemán / rectangular, h= 30 mm	MA0366S0
AC115 Brazo inferior reversible. Para eje Italiano / cuadrado	MA0115S0
AC393 Brazo inferior reversible. Para eje Alemán / rectangular	MA0393S0
AC8 Pivote superior.	MA0008S0
AC375 Pivote superior de acero con casquillo autolubricante	MA0375S0
AC583 Brazo inferior desplazado 36 mm. Entrada para eje Italiano / cuadrado. Carcasa en color plata.	MA058300
AC583 Brazo inferior desplazado 36 mm. Entrada para eje Italiano / cuadrado. Carcasa en color negro.	MA058330
AC392 Brazo inferior desplazado 36 mm. Entrada para eje Alemán / rectangular. Carcasa en color plata.	MA039200
AC392 Brazo inferior desplazado 36 mm. Entrada para eje Alemán / rectangular. Carcasa en color negro.	MA039230
AC384 Brazo superior desplazado 36mm. Carcasa en color plata.	MA038400
AC384 Brazo superior desplazado 36mm. Carcasa en color negro	MA038430
AC612 Compuesto sellador.	MA0612S0

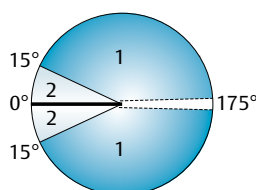
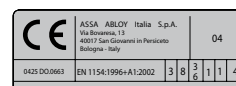
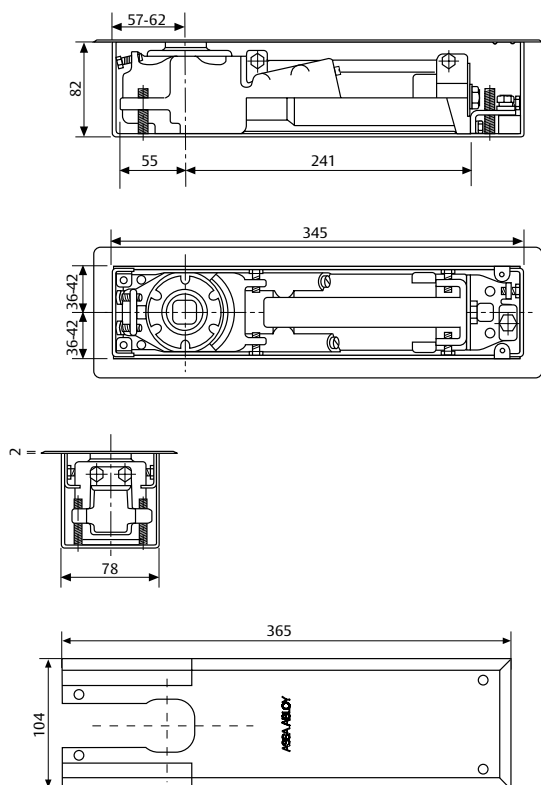
# Cierrapuertas de suelo con tecnología Cam-Motion® y fuerza de cierre regulable para puertas grandes o muy pesadas

## DC475

- » Cierrapuertas de suelo con fuerza de cierre regulable para puertas grandes y muy pesadas
- » Certificado en conformidad con la normativa EN1154, tamaño 3-6, testa de ciclos por encima de 1.000.000 ciclos
- » Apto para puertas con protección contra fuego y humo
- » Para puertas de acción simple y doble de hasta 300 kg

### Características DC475

- » Cierre a partir de 175° en ambas direcciones de giro con control hidráulico a partir de 175°
- » Dos válvulas termodinámicas para un rendimiento consistente
- » Velocidad de puerta y velocidad final de cierre regulables por medio de válvulas reguladoras superiores
- » Freno a la apertura
- » Cuerpo de hierro fundido
- » Regulable en todas direcciones dentro de la caja de cemento
- » Caja de cemento en zinc cromado caliente
- » Placas de cubierta y ojales fabricados en acero inoxidable pulido o satinado y latón pulido
- » Eje intercambiable de 0 a +30 mm
- » Disponible sin retención o con ángulo de retención de 90° y 105°



DEC  
Disabled,  
Elderly and  
Children



### Ajuste de la velocidad

- » 1 Velocidad de cierre variable 175° - 15°
- » 2 Velocidad final de cierre variable 15° - 0°

Descripción	Artículo
DC475, tamaño EN 3-6, sin retención	DC475-----NHO
DC475, tamaño EN 3-6, retención a 90°	DC475-----90
DC475, tamaño EN 3-6, retención a 105°	DC475-----105
Carcasa AC269 para DC475 Acero Inoxidable Satinado / Mate	DCCP269-----SSS
Carcasa AC269 para DC475 Acero Inoxidable Pulido / Brillo	DCCP269-----PSS
Carcasa AC269 para DC475 Latón Pulido	DCCP269-----PBR
AC340 Eje Italiano / cuadrado, h= 0 mm	MA0340S0
AC341 Eje Italiano / cuadrado, h= 5 mm	MA0341S0
AC342 Eje Italiano / cuadrado, h= 10 mm	MA0342S0
AC343 Eje Italiano / cuadrado, h= 15 mm	MA0343S0
AC344 Eje Italiano / cuadrado, h= 20 mm	MA0344S0
AC345 Eje Italiano / cuadrado, h= 25 mm	MA0345S0
AC346 Eje Italiano / cuadrado, h= 30 mm	MA0346S0
AC360 Eje Alemán / rectangular, h= 0 mm	MA0360S0
AC361 Eje Alemán / rectangular, h= 5 mm	MA0361S0
AC362 Eje Alemán / rectangular, h= 10 mm	MA0362S0
AC363 Eje Alemán / rectangular, h= 15 mm	MA0363S0
AC364 Eje Alemán / rectangular, h= 20 mm	MA0364S0
AC365 Eje Alemán / rectangular, h= 25 mm	MA0365S0
AC366 Eje Alemán / rectangular, h= 30 mm	MA0366S0
AC115 Brazo inferior reversible. Para eje Italiano / cuadrado	MA0115S0
AC393 Brazo inferior reversible. Para eje Alemán / rectangular	MA0393S0
AC8 Pivote superior.	MA0008S0
AC375 Pivote superior de acero con casquillo autolubrificante	MA0375S0
AC583 Brazo inferior desplazado 36 mm. Entrada para eje Italiano / cuadrado. Carcasa en color plata.	MA058300
AC583 Brazo inferior desplazado 36 mm. Entrada para eje Italiano / cuadrado. Carcasa en color negro.	MA058330
AC392 Brazo inferior desplazado 36 mm. Entrada para eje Alemán / rectangular. Carcasa en color plata.	MA039200
AC392 Brazo inferior desplazado 36 mm. Entrada para eje Alemán / rectangular. Carcasa en color negro.	MA039230
AC384 Brazo superior desplazado 36mm. Carcasa en color plata.	MA038400
AC384 Brazo superior desplazado 36mm. Carcasa en color negro	MA038430
AC612 Compuesto sellador.	MA0612S0

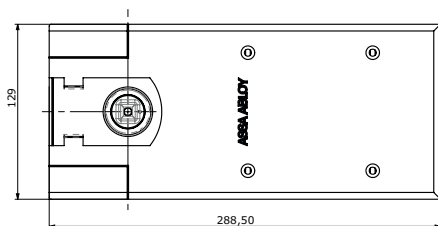
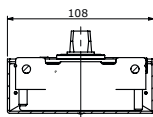
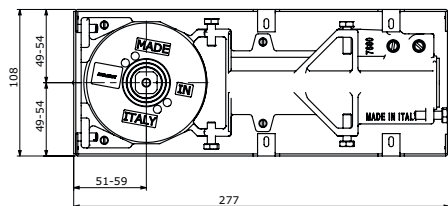
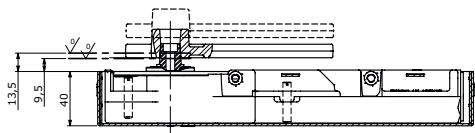
# Cierrapuertas de suelo con tecnología Cam-Motion®

## DC450

- » Cierrapuertas de suelo con fuerza de cierre fija para planchas muy finas
- » Certificado en conformidad con la normativa EN1154, tamaño 3 o 4
- » Apto para puertas con protección contra fuego y humo
- » Para puertas de acción simple y doble de hasta 120 kg

### Características DC450

- » Las mismas medidas para 2 cuerpos según el tamaño fijo EN3, EN4
- » Control hidráulico a partir de 130° en ambas direcciones de giro
- » Velocidad de puerta y velocidad final de cierre regulables por medio de válvulas reguladoras superiores
- » Cuerpo de hierro fundido
- » Regulable en todas direcciones dentro de la caja de cemento
- » Caja de cemento en zinc cromado caliente
- » Placas de cubierta y ojales fabricados en acero inoxidable pulido o satinado
- » Eje intercambiable de 0 a +30 mm
- » Disponible con ángulo de retención de 90°, 105° y sin retención



DEC  
Disabled,  
Elderly and  
Children



Descripción	Artículo
DC450, tamaño EN 3, sin retención	DC450-----3-NHO
DC450, tamaño EN 3, retención a 90°	DC450-----3--90
DC450, tamaño EN 3, retención a 105°	DC450-----3-105
DC450, tamaño EN 4, sin retención	DC450-----4-NHO
DC450, tamaño EN 4, retención a 90°	DC450-----4--90
DC450, tamaño EN 4, retención a 105°	DC450-----4-105
Carcasa AC619 para DC450 Acero Inoxidable Satinado / Mate	DCCP619-----SSS
Carcasa AC619 para DC450 Acero Inoxidable Pulido / Brillo	DCCP619-----PSS
AC340 Eje Italiano / cuadrado, h= 0 mm	MA0340S0
AC341 Eje Italiano / cuadrado, h= 5 mm	MA0341S0
AC342 Eje Italiano / cuadrado, h= 10 mm	MA0342S0
AC343 Eje Italiano / cuadrado, h= 15 mm	MA0343S0
AC344 Eje Italiano / cuadrado, h= 20 mm	MA0344S0
AC345 Eje Italiano / cuadrado, h= 25 mm	MA0345S0
AC346 Eje Italiano / cuadrado, h= 30 mm	MA0346S0
AC360 Eje Alemán / rectangular, h= 0 mm	MA0360S0
AC361 Eje Alemán / rectangular, h= 5 mm	MA0361S0
AC362 Eje Alemán / rectangular, h= 10 mm	MA0362S0
AC363 Eje Alemán / rectangular, h= 15 mm	MA0363S0
AC364 Eje Alemán / rectangular, h= 20 mm	MA0364S0
AC365 Eje Alemán / rectangular, h= 25 mm	MA0365S0
AC366 Eje Alemán / rectangular, h= 30 mm	MA0366S0
AC115 Brazo inferior reversible. Para eje Italiano / cuadrado	MA0115S0
AC393 Brazo inferior reversible. Para eje Alemán / rectangular	MA0393S0
AC8 Pivote superior.	MA0008S0
AC375 Pivote superior de acero con casquillo autolubrificante	MA0375S0
AC583 Brazo inferior desplazado 36 mm. Entrada para eje Italiano / cuadrado. Carcasa en color plata.	MA058300
AC583 Brazo inferior desplazado 36 mm. Entrada para eje Italiano / cuadrado. Carcasa en color negro.	MA058330
AC392 Brazo inferior desplazado 36 mm. Entrada para eje Alemán / rectangular. Carcasa en color plata.	MA039200
AC392 Brazo inferior desplazado 36 mm. Entrada para eje Alemán / rectangular. Carcasa en color negro.	MA039230
AC384 Brazo superior desplazado 36mm. Carcasa en color plata.	MA038400
AC384 Brazo superior desplazado 36mm. Carcasa en color negro	MA038430
AC612 Compuesto sellador.	MA0612S0



# Cierrapuertas de suelo con tecnología Cam-Motion® y fuerza de cierre fija para planchas muy finas

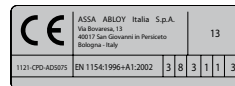
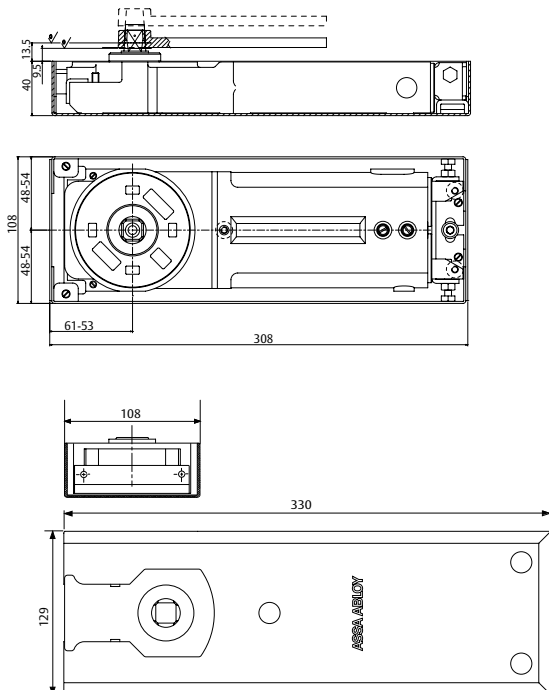
## DC460

ASSA ABLOY DC460

- » Cierrapuertas de suelo con fuerza de cierre fija para planchas muy finas
- » Certificado en conformidad con la normativa EN1154, tamaño 2 o 3 o 4
- » Apto para puertas con protección contra fuego y humo
- » Para puertas de acción doble de hasta 120 kg

### Características DC460

- » Las mismas medidas para 3 cuerpos en conformidad con el tamaño fijo EN2, EN3 y EN4
- » Control hidráulico a partir de 130° en ambas direcciones de giro
- » Velocidad de puerta y velocidad final de cierre regulables por medio de válvulas reguladoras superiores
- » Cuerpo de hierro fundido
- » Regulable en todas direcciones dentro de la caja de cemento
- » Caja de cemento pintada de negro de tan solo 40 mm de altura
- » Placas de cubierta y ojales fabricados en acero inoxidable pulido o satinado
- » Eje intercambiable de 0 a +30 mm
- » Disponible con ángulo de retención de 90°, 105° y sin retención

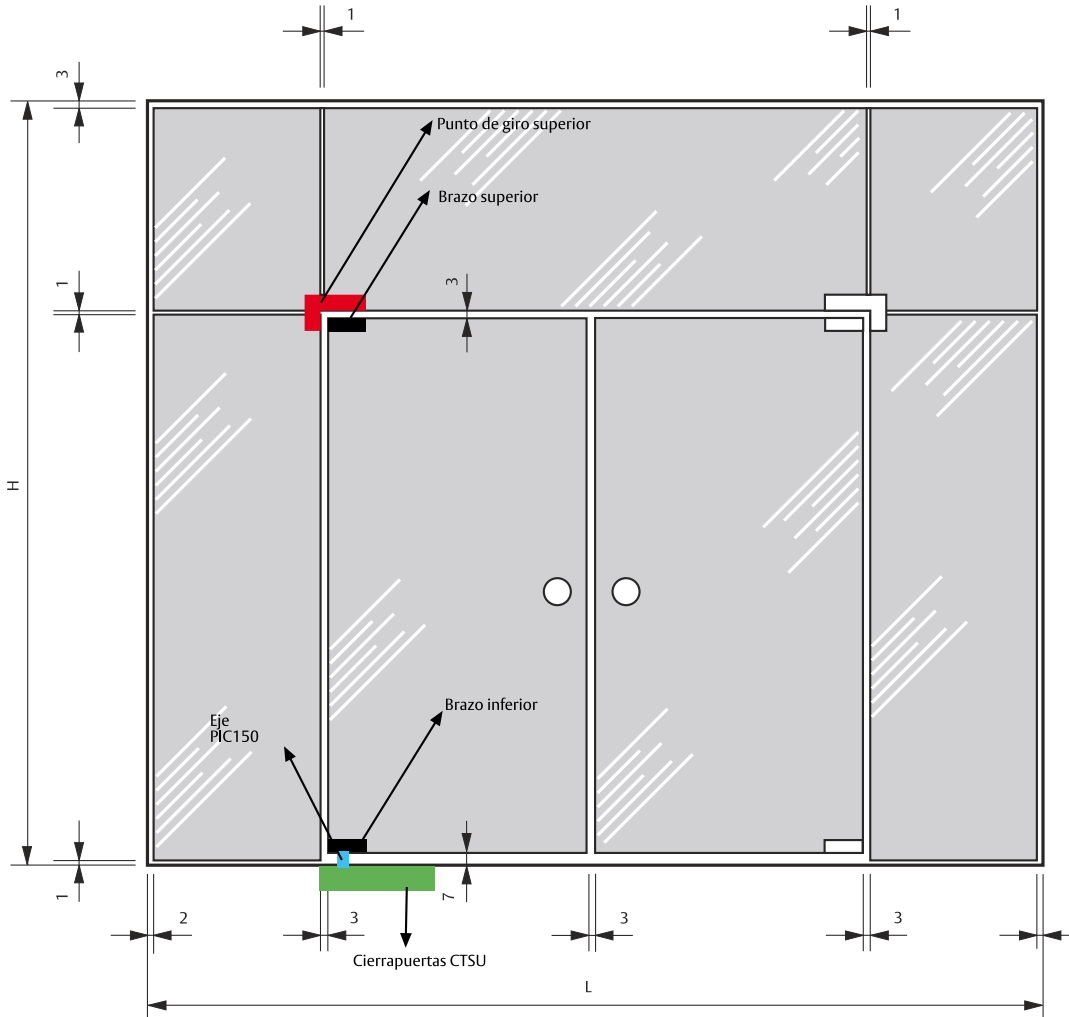


DEC  
Disabled,  
Elderly and  
Children



Descripción	Artículo
DC460, tamaño EN 2, sin retención	DC460-----2--NHO
DC460, tamaño EN 2, retención a 90°	DC460-----2--90
DC460, tamaño EN 2, retención a 105°	DC460-----2-105
DC460, tamaño EN 3, sin retención	DC460-----3--NHO
DC460, tamaño EN 3, retención a 90°	DC460-----3--90
DC460, tamaño EN 3, retención a 105°	DC460-----3-105
DC460, tamaño EN 4, sin retención	DC460-----4--NHO
DC460, tamaño EN 4, retención a 90°	DC460-----4--90
DC460, tamaño EN 4, retención a 105°	DC460-----4-105
Carcasa AC616 para DC460 Acero Inoxidable Satinado / Mate	DCCP616-----SSS
Carcasa AC616 para DC460 Acero Inoxidable Pulido / Brillo	DCCP616-----PSS
AC340 Eje Italiano / cuadrado, h= 0 mm	MA034050
AC341 Eje Italiano / cuadrado, h= 5 mm	MA034150
AC342 Eje Italiano / cuadrado, h= 10 mm	MA034250
AC343 Eje Italiano / cuadrado, h= 15 mm	MA034350
AC344 Eje Italiano / cuadrado, h= 20 mm	MA034450
AC345 Eje Italiano / cuadrado, h= 25 mm	MA034550
AC346 Eje Italiano / cuadrado, h= 30 mm	MA034650
AC360 Eje Alemán / rectangular, h= 0 mm	MA036050
AC361 Eje Alemán / rectangular, h= 5 mm	MA036150
AC362 Eje Alemán / rectangular, h= 10 mm	MA036250
AC363 Eje Alemán / rectangular, h= 15 mm	MA036350
AC364 Eje Alemán / rectangular, h= 20 mm	MA036450
AC365 Eje Alemán / rectangular, h= 25 mm	MA036550
AC366 Eje Alemán / rectangular, h= 30 mm	MA036650
AC115 Brazo inferior reversible. Para eje Italiano / cuadrado	MA011550
AC393 Brazo inferior reversible. Para eje Alemán / rectangular	MA039350
AC8 Pivote superior.	MA000850
AC375 Pivote superior de acero con casquillo autolubrificante	MA037550
AC583 Brazo inferior desplazado 36 mm. Entrada para eje Italiano / cuadrado. Carcasa en color plata.	MA058330
AC583 Brazo inferior desplazado 36 mm. Entrada para eje Italiano / cuadrado. Carcasa en color negro.	MA058330
AC392 Brazo inferior desplazado 36 mm. Entrada para eje Alemán / rectangular. Carcasa en color plata.	MA039200
AC392 Brazo inferior desplazado 36 mm. Entrada para eje Alemán / rectangular. Carcasa en color negro.	MA039230
AC384 Brazo superior desplazado 36mm. Carcasa en color plata.	MA038400
AC384 Brazo superior desplazado 36mm. Carcasa en color negro	MA038430
AC612 Compuesto sellador.	MA061250

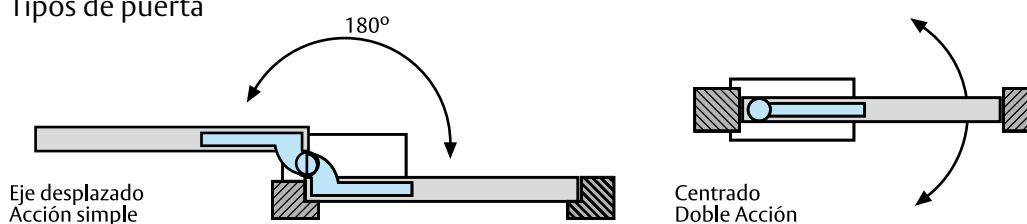
# Elementos de instalación para puertas de vidrio



Para completar la instalación de una puerta de vidrio:

- Eje: el eje estándar es el PIC 150.
- Brazo inferior: dispone de acoplamiento para el eje PIC150. Si se desea acoplamiento para otro tipo de ejes, se fabricará bajo pedido.
- Brazo superior: dispone de acoplamiento para el punto de giro superior.
- Punto de giro superior: se instala en el marco y sirve de pivote alto para el giro de la puerta.
- Cierrapuertas CTSU o pivote de embutir al suelo PICE150. Página 53.

## Tipos de puerta

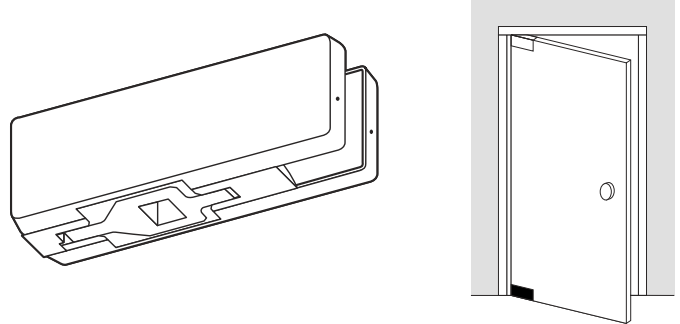


# Brazos para puertas de vidrio

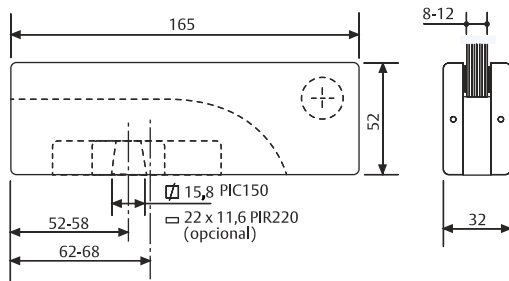
## Brazos de eje centrado

### BVI565V

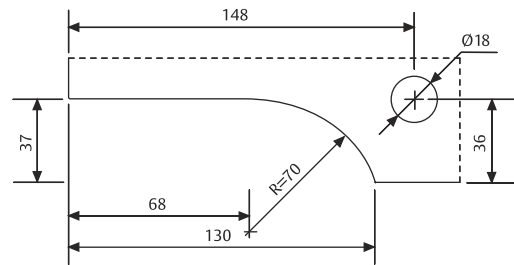
- » Brazo inferior para ejes serie PIC150.
- » Eje a 55 ó 65 mm, con regulación +/- 3 mm.
- » Opcional con hembra para ejes serie PIR220.
- » Espesor de vidrio de 8 a 12 mm.
- » Peso máximo puerta 80 Kgs.



Dimensiones



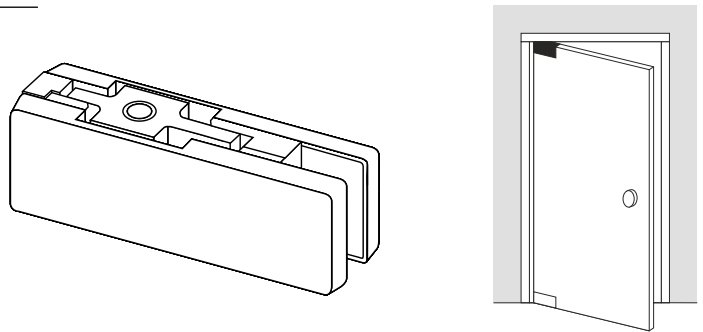
Mecanizado en Vidrio



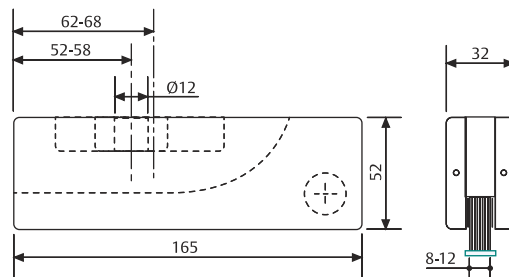
Referencia	Acabado	Mano	Tipo	Peso puerta Kgs
BVI565VIM	Inox. mate	-	Inferior	80
BVI565VIB	Inox. brillo	-	Inferior	80

### BVS565V

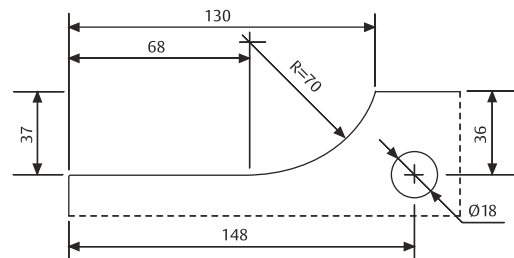
- » Brazo superior puerta vaivén.
- » Eje a 55 ó 65 mm, con regulación +/- 3 mm.



Dimensiones



Mecanizado en Vidrio



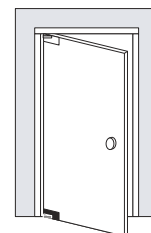
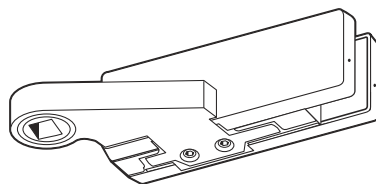
Referencia	Acabado	Mano	Tipo	Peso puerta Kgs
BVS565VIB	Inox. mate	-	Superior	80
BVS565VIM	Inox. brillo	-	Superior	80

# Brazos para puertas de vidrio

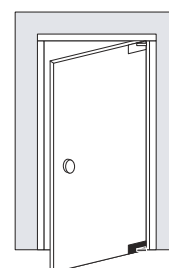
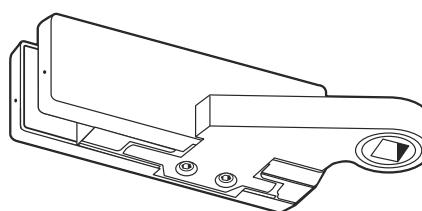
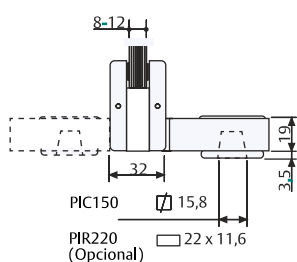
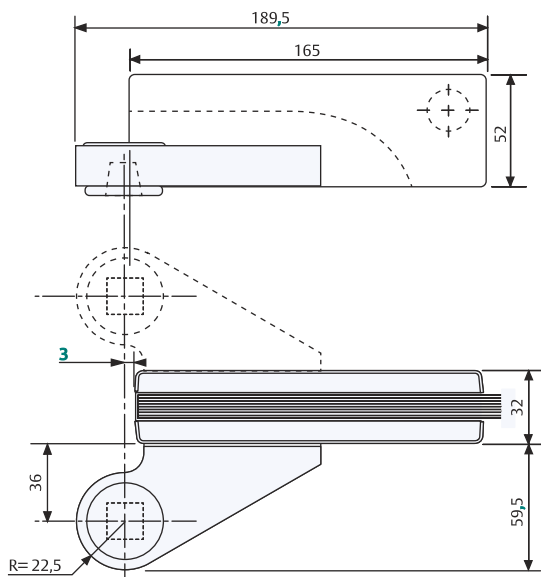
## Brazos de eje desplazado

### BVI360D/I

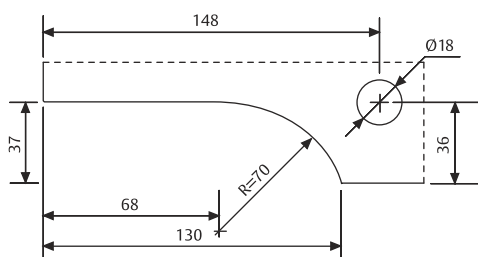
- » Brazo inferior para ejes serie PIC150.
- » Eje a 36mm.
- » Opcional con acoplamiento para ejes serie PIR220.
- » Para puertas de acción simple, permite de apertura de 180°.
- » Espesor de vidrio de 8 a 12mm.



#### Dimensiones



#### Mecanizado en Vidrio



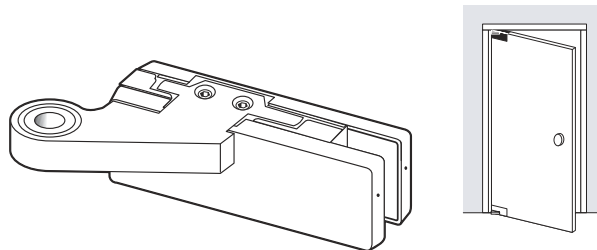
Referencia	Acabado	Mano	Tipo	Peso puerta Kgs
BVI360DIM	Inox. mate	Derecha	Inferior	80
BVI360DIB	Inox. brillo	Derecha	Inferior	80
BVI360IIM	Inox. mate	Izquierda	Inferior	80
BVI360IIB	Inox. brillo	Izquierda	Inferior	80

# Brazos para puertas de vidrio

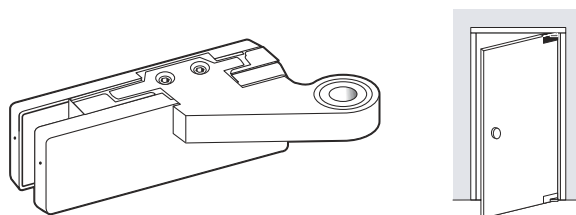
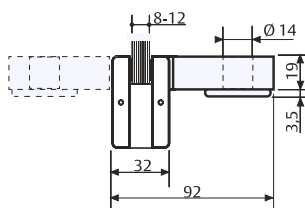
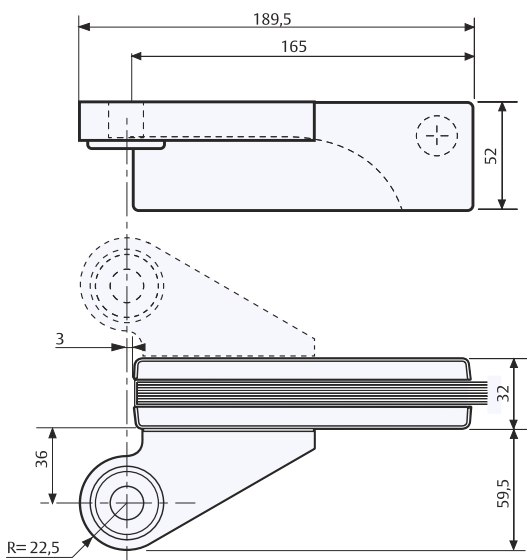
## Brazos de eje desplazado

### BVS360D/I

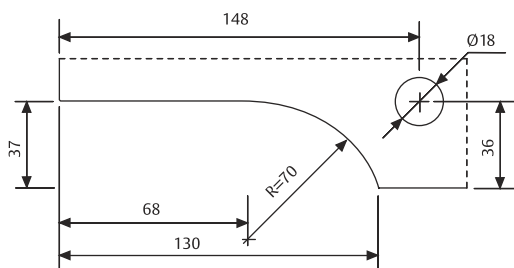
- » Brazo superior con eje desplazado.
- » Eje a 36mm.
- » Para puertas de acción simple, permite de apertura de 180°.
- » Espesor de vidrio de 8 a 12mm.



#### Dimensiones



#### Mecanizado en Vidrio



Referencia	Acabado	Mano	Tipo	Peso puerta Kgs
BVS360DIM	Inox. mate	Derecha	Superior	80
BVS360DIB	Inox. brillo	Derecha	Superior	80
BVS360IIM	Inox. mate	Izquierda	Superior	80
BVS360IIB	Inox. brillo	Izquierda	Superior	80

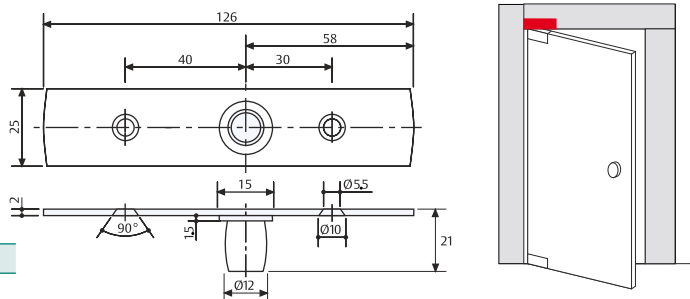
# Pivotes superiores para puertas de vidrio

## Brazos de eje centrado

### PV1565V

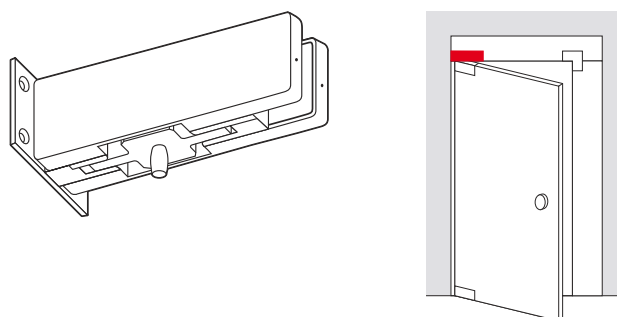
- » Pivote superior tipo1.
- » Compatible con brazo superior BVS565V y BVS100V.
- » Acabados: CB

Referencia	Acabado	Mano
PV1565VCB	Cromo brillo	-

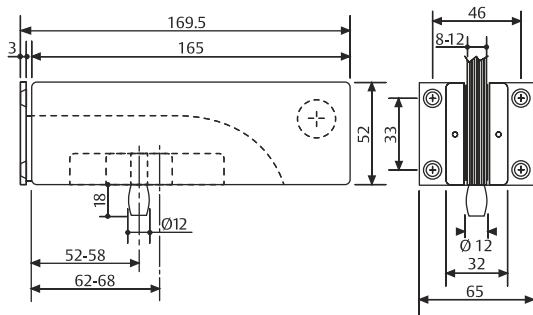


### PV2565V

- » Pivote superior tipo2 con eje a 55-65mm.
- » Regulación de posición de eje +/- 3mm.
- » Compatible con brazo superior: BVS565V.

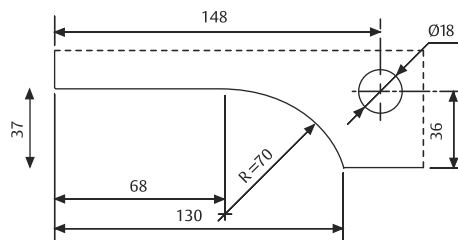


#### Dimensiones



Referencia	Acabado	Mano
PV2565VIM	Inox. mate	-
PV2565VIB	Inox. brillo	-

#### Mecanizado en Vidrio

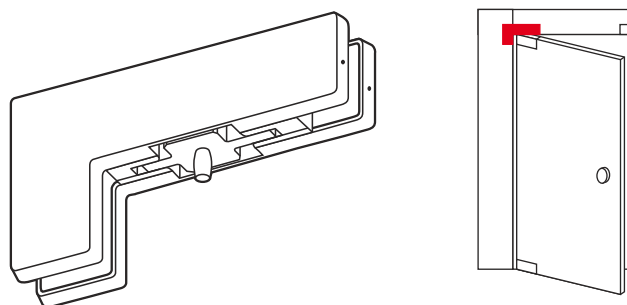


# Pivotes superiores para puertas de vidrio

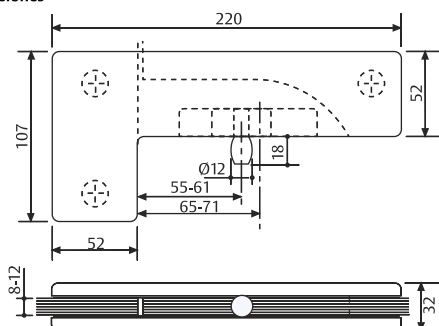
## Brazos de eje centrado

### PV3565V

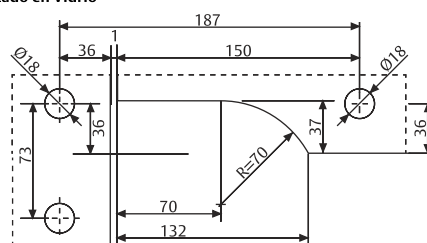
- » Pivote superior tipo3 con eje a 55-65mm.
- » Compatible con brazo superior: BVS565V.
- » Regulación de posición de eje + 6mm.



#### Dimensiones



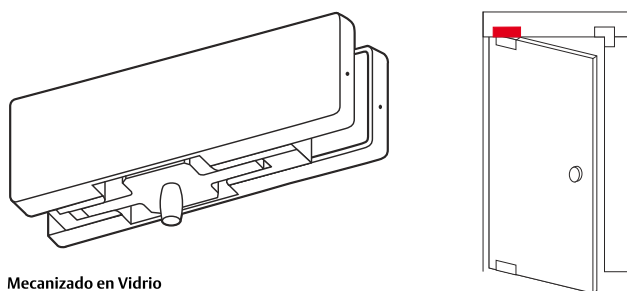
#### Mecanizado en Vidrio



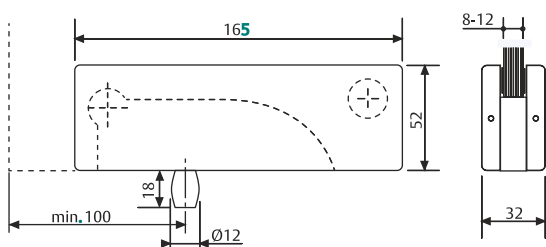
Referencia	Acabado	Mano
PV3565VIM	Inox. mate	-
PV3565VIB	Inox. brillo	-

### PV4100V

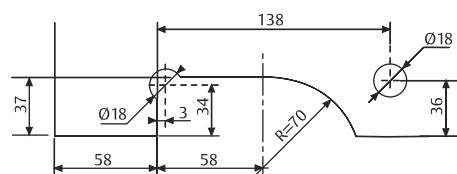
- » Pivote superior tipo4.
- » Distancia al borde de la puerta de 100mm mín.
- » Compatible con brazo superior: BVS100V.



#### Dimensiones



#### Mecanizado en Vidrio



Referencia	Acabado	Mano
PV4565VIM	Inox. mate	-
PV4565VIB	Inox. brillo	-

# Operadores de puerta Obermatic

## OBM505

OBM505 es el operador automático de gran nivel y potencia para cualquier tipo de puerta y ubicación. Ofrece control digital total en todo el recorrido de la puerta, tanto abriendo como cerrando y la más completa conectividad, con interacción directa entre varios OBM505.

### Modos de funcionamiento

- » **AUTO:** La puerta actúa siguiendo los parámetros programados de velocidad de apertura y cierre, ángulo de apertura y tiempo de espera antes de cerrar, cada vez que recibe un impulso de apertura.
- » **MANUAL:** La puerta ignora los impulsos de apertura pero si se desea, iniciará un ciclo cuando alguien comience a abrirla manualmente.
- » **OPEN:** Abre la puerta y la deja indefinidamente abierta, hasta que se retorne a uno de los dos modos de funcionamiento anteriores.

La entrada específica de alarma de incendios prevalecerá sobre cualquiera que sea el modo de funcionamiento en ese momento pasando a actuar al modo preestablecido para estos casos.

### Prestaciones adicionales

- » Presión extra para vencer burletes, tanto en el momento de cerrar como antes de abrir.
- » Puesta en marcha simplificada mediante potenciómetros.
- » Además se pueden afinar a voluntad los puntos de control internos mediante software y cable de conexión USB a PC.

### Compatible con

- » Cerraduras electromecánicas.
- » Cerraduras electromagnéticas series CEM y TESAMAG.
- » Detectores de movimiento, presión en el suelo, etc. sin más requisitos que un contacto normalmente abierto libre de tensión.
- » Sistemas de control de accesos TESA.
- » Sensores de seguridad anti-impacto SENSSEGINT y SENSSE-GEXT

### Características técnicas

- » Alimentación: 90-264 VAC 47/63 Hz; consumo 70 W.
- » Peso: 6,5 Kg.
- » Temperatura de funcionamiento: -15° C <-> 50° C
- » Entradas: Señal de apertura, señal de apertura con retardo, detector de seguridad, desbloqueo de cerradura. Alarma de incendios (Tanto NA como NC).
- » Salidas: Alimentación de dispositivos de detección (24 VDC; 0,5 A - pico 1A), Alimentación de dispositivos de detección (12 VDC; 1 A), relé de control de la cerradura.

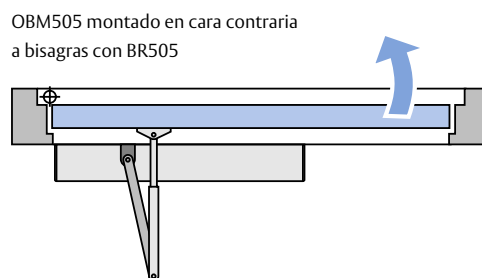
Modelo	Acabado	Descripción
OBM505	PL	Operador Obermatic OBM505
PLACA505	NE	Placa instalación OBM505 negro
BR505BL	Blanco	Brazo normal
BR505PL	Plata	Brazo normal
GD505BL	Blanco	Guía deslizante
GD505PL	Plata	Guía deslizante



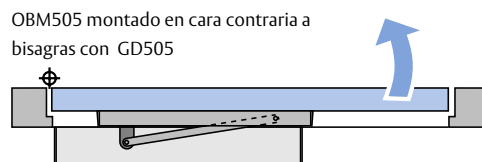
OBM505 con brazo BR505



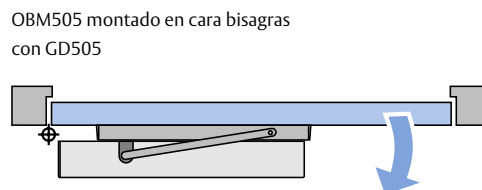
OBM505 con guía GD505



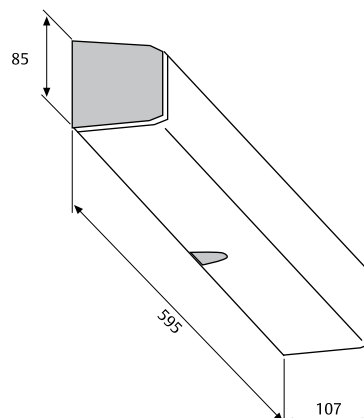
OBM505 montado en cara contraria a bisagras con BR505



OBM505 montado en cara contraria a bisagras con GD505



OBM505 montado en cara bisagras con GD505





# Accesorios Obermatic

## Detectores de activación

Envía una señal a OBERMATIC para que inicie un ciclo de apertura.

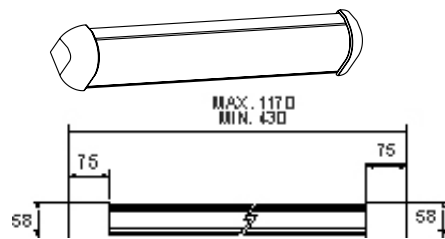
Modelo	Descripción
DETECMOVUD	Detector de movimiento



## Detectores de seguridad

Se instalan sobre la hoja de la puerta y envían una señal a OBERMATIC para que detenga la puerta si detecta cualquier obstáculo o persona en su recorrido.

Modelo	Descripción
SENSEGINT	Sensor de seguridad interior
SENSEGEXT	Sensor de seguridad exterior



TM1S - TM1E

## Sincronizador

Módulo sincronizador de señales. Dispone de dos entradas y dos salidas, los potenciómetros permiten controlar el retardo y duración de las señales de salida.

Modelo	Descripción
OBMSINC	Módulo de sincronización





---

**ASSA ABLOY**

Talleres de Escoriaza, S.A.U.  
Barrio Ventas, 35 • E-20305 Irun • SPAIN  
Tel.: +34 943 669 100 • Fax: +34 943 622 189  
[www.tesa.es](http://www.tesa.es)

ASSA ABLOY is the global leader in door opening solutions,  
dedicated to satisfying end-user needs for security, safety and convenience