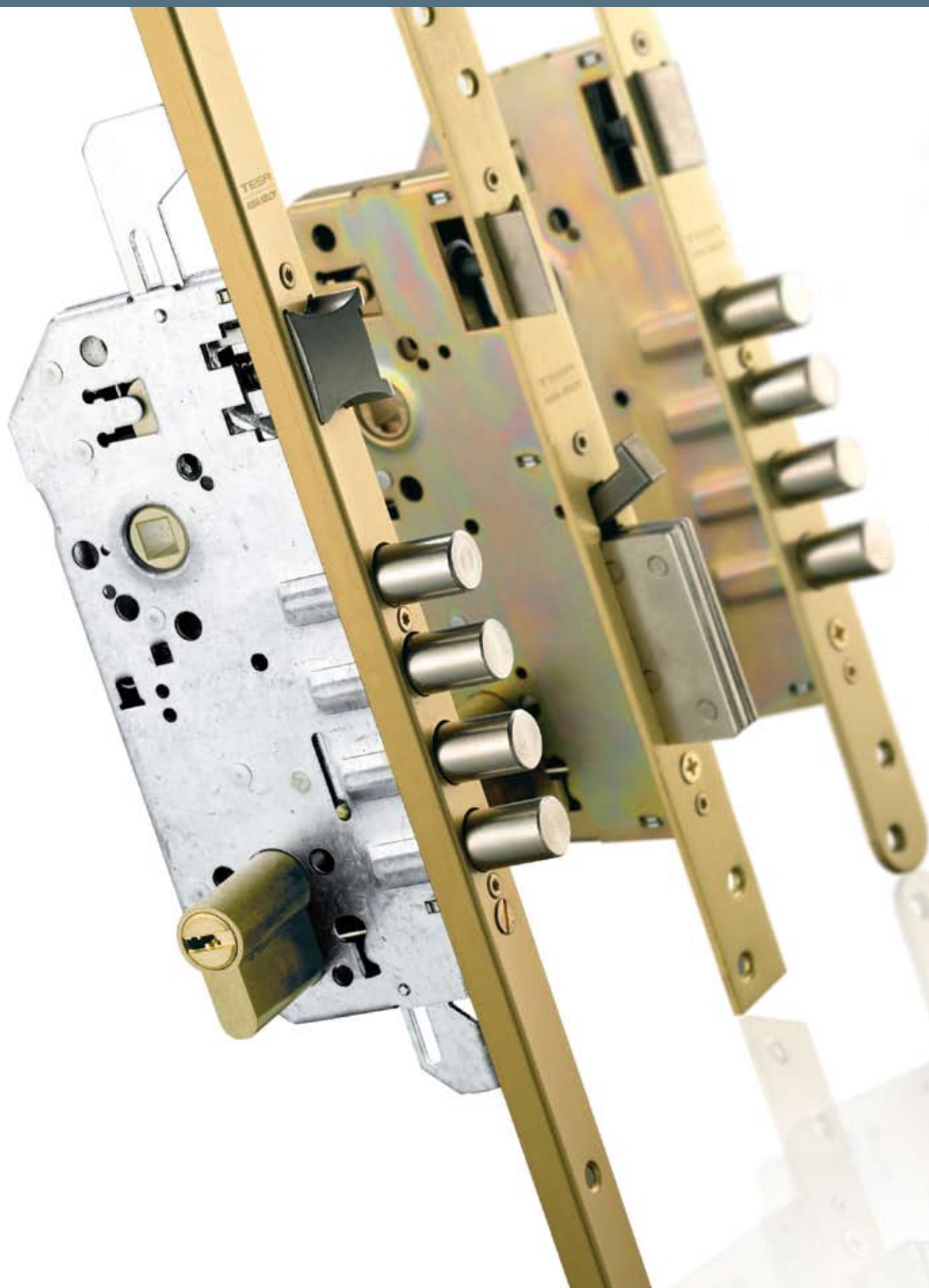


# Cerraduras de seguridad

TESA

ASSA ABLOY



# La generación de cerraduras de seguridad del futuro



La evolución en las cerraduras de seguridad lleva a TESA a ir constantemente ampliando la gama, con diferentes entradas, acabados, distancias entre ejes, soluciones de picaporte, antipánicos, cerraduras para colegios, hospitales, oficinas...

## Seguridad en mayúsculas

Las cerraduras TESA ofrecen niveles de seguridad fuera de lo común en el mercado, nuevo diseño del picaporte antitarjeta patentado, puntos independientes de cierre, ganchos que actúan en dos ejes de protección que impiden el apalancamiento, resistencias al apalancamiento hasta 1000Kg, cajas de acero montadas que protegen el cerradero, escudos antitaladro, protectores giratorios de llave...



## Innovación

Nuestro avanzado departamento de I+D trabaja constantemente para ofrecer al mercado nuevas y mejores soluciones, que respondan a las cada vez más exigentes necesidades del mercado. Para la fabricación de todos sus productos, TESA utiliza exclusivamente materiales de primera calidad, tales como el acero inoxidable, utilizado como material estándar en los frentes y cerraderos.



## Garantías TESA

Comprar TESA es garantía de calidad. Todos nuestros productos están avalados con las más altas garantías como el certificado de Calidad ISO 9001, de respeto al medio ambiente ISO 14001 y el de Seguridad en el trabajo y Prevención de Riesgos Laborales. TESA ofrece un producto de calidad, medioambientalmente sostenible, fabricado por trabajadores motivados.

## Acabados

Diversidad en cuanto a acabados. Acabados en CM, INOXIDABLE, tratamientos en PVD que ofrecen una dureza inusitada de los recubrimientos y enorme resistencia a la corrosión, con la garantía de TESA. Diversidad de acabados desde cromados, pintados, niquelados, latonados, satinados...



## Solución Integral de cierre

Una cerradura para cada necesidad, cerraduras monopunto, multipunto, diferentes entradas y distancias entre ejes, diferentes embellecedores y escudos, acabados, embalajes, personalizaciones.



# Niveles de seguridad

## Escudos

Referencia	Antimordaza	Giratorio antimordaza	Protector cilindro antitaladro	Antiextractor	Placa antitaladro cerradura	Núcleo acero macizo	Bolas antitaladro
E800	■	■	■	■	■	■	■
E750	■	■	■	■	■	■	■
E700	■	■	■	■	■	■	■
E700L	■	■	■	■	■	■	■
E300L	■	■	■	■	■	■	■

## Cerraduras

Referencia	Escudo	Cilindro	Escudo	Cilindro	Antitarjeta	Ganchos	Cierre independiente	Protector cerradero	Proyección automática
XT PREMIUM	E800	T80	*****	**	■	■	■	■	■
TAB	E700	T60	****	*	■	■	■	■	■
TLPN	E700L	T60	***	*	■	■	■	■	■
TLPS	E300L	T60	***	*	■	■	■	■	■
TLB	E700L	T60	***	*	■	■	■	■	■
T2B	E300L	T60	*	*	■	■	■	■	■
CANB	E700L	T60	***	*	■	■	■	■	■

## Concepto TESA de seguridad global



Puntos de cierre alto y bajo en acero carbonitrurado. El carbonitrurado es un tratamiento superficial que confiere una dureza extraordinaria.



Refuerzos de bisagra RB03: protección antisierra y antipalanca



Puntos de cierre auxiliares reforzados con sistema patentado anti-retorno. En opción, cierre automático multi-punto



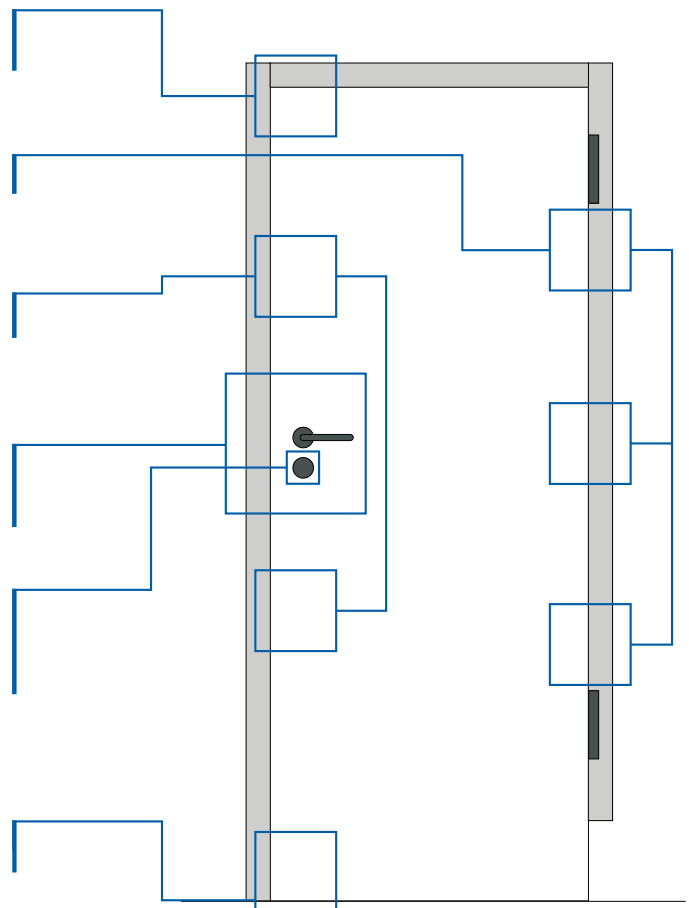
Caja central con mecanismo reforzado. Opción de nueca y picaporte de acero para puertas RF. Posibilidad de mecanismo ANTIPÁNICO en series TLBA, R20AB y TCBA.



Escudo de seguridad, Protección antimordaza y antitaladro. Placa de protección en acero templado en el escudo E700. El templado confiere a la estructura interna del material una dureza antitaladro muy elevada.



Cerradero de suelo con protección guardapolvos.



## Contenido

<b>Seguridad multipunto</b>	<b>6</b>
Serie XT Premium	6
Serie TAB automática	7
Serie TMB motorizada	8
Credenciales serie TMB motorizada	10
Cerradura TLB High Security	11
Serie CANB cantonera	12
Serie TLPN	13
Serie TLPS	14
Serie TLB	15
Serie T2B	17

<b>Seguridad monopunto</b>	<b>18</b>
Serie R200B - R20AB - R201B	18
Serie R100B - R101B	19
Serie R200N - R201N	20
Componentes	20

<b>Seguridad antipánico</b>	<b>21</b>
R20AB	21
TLBA	21
TCBA	21

<b>Seguridad monopunto</b>	<b>22</b>
R400B	22

<b>Sobreponer monopunto / multipunto</b>	<b>23</b>
Serie TS10	23
Serie TS30 - TS50	23
Cerradura M750, Multifort de sobreponer	24

<b>Sobreponer monopunto</b>	<b>25</b>
Cerrojos	25
2110	25
Serie DIVA cerrojo	25
2110	25

<b>Sobreponer / Suplementos</b>	<b>26</b>
Cerrojo de sobreponer	26
Frente	26

<b>Escudos de seguridad de embutir</b>	<b>27</b>
E800	27
E700	27
E750	27
E700L	27
E300L	28

<b>Escudos de seguridad de sobreponer</b>	<b>29</b>
ESTS	29
EMB855	29
EMB700	29

<b>Cerraderos largos</b>	<b>30</b>
Bulones	30
Cerraduras con punto alto y bajo (TLB5)	30
Cerraduras de 5 puntos frontales	30
Cerraduras de 3 puntos frontales (TLB3)	30
Palancas	31
Cerradura con punto alto y bajo (TLP5)	31
Cerradura con punto alto y bajo (TLP5)	31
Cerradura de 5 puntos frontales (TLPF)	31
Para cerraduras TLPN3 / TLPS3	31
Para cerraduras TLPN5 / TLPS5	31
Para cerraduras TLPF	31

<b>Cerraderos cortos</b>	<b>32</b>
Bulones	32
Palancas	33



EMB855



Serie TLB

Serie TLPN

Serie CANB automática

Serie TMB motorizada

Serie TAB automática

Serie XT Premium



Serie TS

Cerrojos

Serie R200B

Serie R200N

Serie DIVA cerrojo



# Seguridad multipunto

Seguridad  
\*\*\*\*\*  
\*\*\*\*\*

## Serie XT Premium

La nueva XT Premium llega al mercado para ofrecer **seguridad con mayúsculas** en puertas de entrada, es un nuevo concepto que aglutina diversos mecanismos absolutamente novedosos en el mercado, que aumentan sustancialmente la seguridad en la puerta de entrada.

Según datos del Observatorio de la Seguridad de ASSA ABLOY, el método más frecuente de robo es mediante tarjeta de plástico. Los ladrones aprovechan que muchos de los usuarios no cierran con llave cuando se ausentan de sus casas por periodos de tiempo limitados. TESA aborda el problema incluyendo el PICAPORTE ANTITARJETA, en las cerraduras XT PREMIUM. Este novedoso picaporte, incluye sistema antiretorno, para que no se pueda retirar el picaporte actuando sobre él.

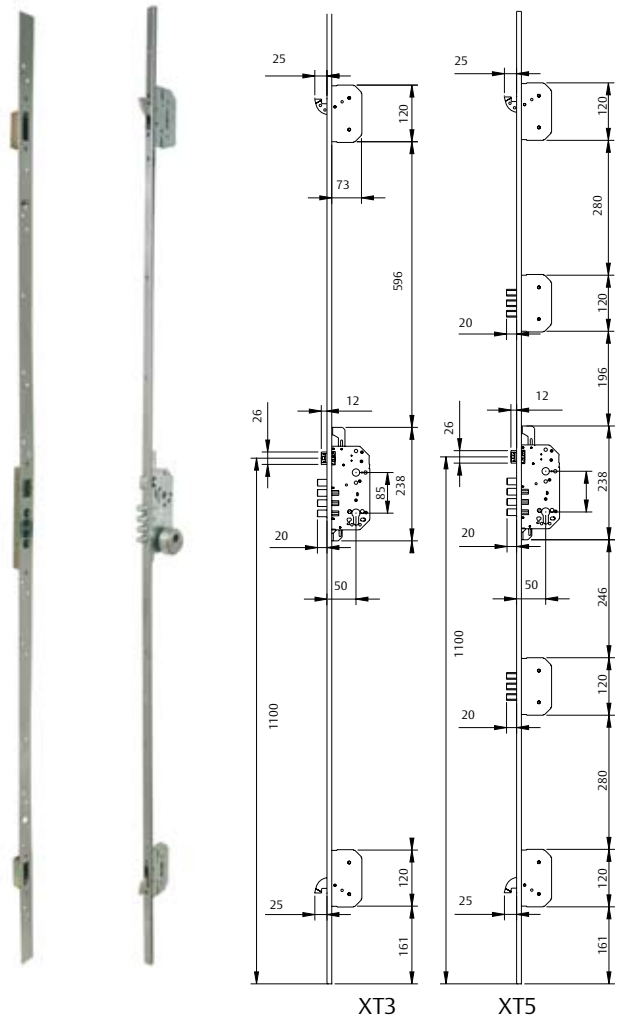
- » Nuevo mecanismo patentado **con bloqueo independiente en cada punto de cierre**: si se consigue romper uno de los puntos de cierre, los demás permanecen inalterados, manteniendo el bloqueo de la puerta.
- » Resistencia al apalancamiento en el cierre central **superior a 1000 Kg.**
- » Nuevos reenvíos con ganchos macizos de acero y anclaje en cajas cerradas de acero en el cerradero. La resistencia frente a apalancamiento entre hoja y marco es formidable. Más de 600 Kg en cada gancho.
- » **Nuevo escudo de alta seguridad E800 de acero macizo** y placa de protección E855 (opcional). La protección del cilindro y mecanismos es prácticamente inexpugnable.
- » Respecto a la instalación, es igual de sencilla que la TLB estándar, ya que se pueden aprovechar los mecanizados de la puerta realizados para cualquier multipunto y con la nueva serie XT PREMIUM, se pueden reponer las cerraduras multipunto, tanto de TESA como de la mayoría de marcas.

Cilindro	mm.	Acab.	Cerradero	3 puntos XT3 Referencia	5 puntos XT5 Referencia
T80	60	AE	40	XT358S64LE	XT558S64LE
T80	70	AE	40	XT358S74LE	XT558S74LE
T80	60	AE	45	XT358S65LE	XT558S65LE
T80	70	AE	45	XT358S75LE	XT558S75LE
T80	60	AI	40	XT358S64LI	XT558S64LI
T80	70	AI	40		XT558S74LI
T80	60	AI	45	XT358S65LI	XT558S65LI
T80	70	AI	45	XT358S75LI	XT558S75LI
S/C	--	AE	40	XT355C4LE	XT555C4LE
S/C	--	AE	45	XT355C5LE	XT555C5LE
S/C	--	AI	40	XT355C4LI	XT555C4LI
S/C	--	AI	45	XT355C5LI	XT555C5LI

NOTA: Es posible suministrar entradas de 60 mm.



Incluye escudo E800



### Características técnicas:

- » Sistema de bloqueo de cierres independientes entre sí.
- » Picaporte antitarjeta.
- » 4 bulones en cerradura central y ganchos en acero macizo.
- » Frente y cerradero fabricados en acero.
- » Distancia entre ejes de 85mm.
- » Entrada de 50mm.
- » Modelos XT3 y XT5 de tres y cinco puntos frontales.
- » Escudo E800:
  - Núcleo y casquillo en acero macizo reforzado.
  - Protector antitaladro en el cilindro de 9mm de espesor en acero reforzado.
  - Bolas antitaladro de protección del cilindro.
  - Sujeción con cuatro tornillos de acero bonificado.
  - Placa E855 opcional.
- » Cerradero largo con caja central de protección y regulación de picaporte, además de cajas cerradas de protección para los cierres de gancho. Disponibles en anchura de 40mm (estándar) y 45mm (opcional).
- » Cajas de mecanismos cerradas, acero galvanizado.
- » **Cilindro T80** de alta seguridad **con doble embrague.**



# Seguridad multipunto

Seguridad  
\*\*\*\*\*  
\*\*\*\*\*

## Serie TAB automática

- » Cierre automático de los puntos alto y bajo mediante ganchos antipalanca: la puerta queda siempre protegida por los puntos alto y bajo, además de por el picaporte.
- » La puerta se abre desde el interior mediante la manilla, desde el exterior mediante la llave. Con este accionamiento se retiran el picaporte y los reenvíos automáticos.
- » Como seguridad adicional se puede bloquear el punto central con los 4 bulones antisierra, mediante la llave.

### SEGURIDAD CONTRA INTRUSOS

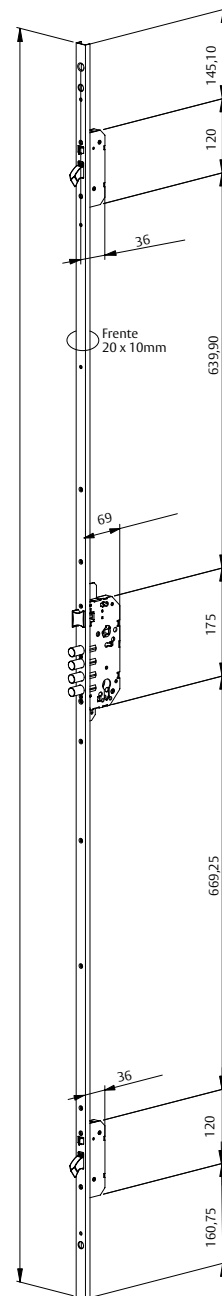
- » Cuando la puerta está cerrada, los ganchos quedan bloqueados impidiendo su apalancamiento.
- » Compatible con otros productos TESA: la protección de la puerta se completa con un cilindro y un escudo de seguridad adecuado.
- » Apropiaada tanto para puerta nueva como para reposición (repone series TLB y T2B).

### Características técnicas:

- » Cerradura central de bulones. 4 Bulones antisierra de acero niquelado diámetro 14 mm.
- » Reenvíos de ganchos automáticos. En todo momento actuando tres puntos de cierre.
- » Puntos de cierre independientes.
- » Accionamiento con cilindro manual, de los bulones en la cerradura central.
- » Entradas de 50 y 60 mm.
- » Distancia entre ejes 85 mm.
- » Acabados AE, AC, Inox.
- » Escudo E700, con placa antitaladro.
- » Cilindro de alta seguridad T60 DS de doble embrague.
- » Frente y cerradero material base acero.
- » Cerradero largo de 40, 45 mm.

Cilindro	mm.	Acab.	Cerradero	3 puntos Referencia
T60	60	AI	40	TAB3566LAI
T60	60	AC	40	TAB3566LC
T60	60	AE	40	TAB3566LE
T60	70	AI	40	TAB3567LAI
T60	70	AC	40	TAB3567LC
T60	70	AE	40	TAB3567LE

**NOTA:** Es posible suministrar entradas de 60 mm y cerradero ancho de 45mm.



TAB



Incluye escudo E700

# Seguridad multipunto

Seguridad  
\*\*\*\*\*  
\*\*\*\*\*

## Serie TMB motorizada

- » Cierre automático de los puntos alto y bajo mediante ganchos antipalanca: la puerta queda siempre protegida por los puntos alto y bajo, además de por el picaporte.
- » La puerta se abre desde el interior mediante la manilla, desde el exterior mediante la llave mecánica o señal eléctrica (llave dual, tarjeta de proximidad, mando a distancia, etc...) dependiendo de la credencial instalada (se retiran automáticamente el picaporte y los puntos alto y bajo).
- » El punto central, con 4 bulones antisierra, puede ser cerrado con llave como seguridad adicional. El cierre con llave de los bulones centrales inhabilita la posibilidad de apertura con el mando a distancia (función de servicio).
- » En caso de fallo de corriente, siempre se puede aperturar/ bloquear mecánicamente la cerradura con cilindro.

### SEGURIDAD CONTRA INTRUSOS

- » Cuando la puerta está cerrada, los ganchos quedan bloqueados impidiendo su apalancamiento.
- » Compatible con otros productos TESA: la protección de la puerta se completa con un cilindro y un escudo de seguridad adecuado.
- » Apropiada tanto para puerta nueva como para reposición.

### Características técnicas

- » Cerradura central de bulones. 4 Bulones antisierra de acero niquelado diámetro 14 mm.
- » Reenvíos de ganchos automáticos. En todo momento actuando tres puntos de cierre.
- » Puntos de cierre independientes.
- » Accionamiento con cilindro manual, de los bulones en la cerradura central.
- » Entradas de 50 y 60 mm.
- » Distancia entre ejes 85 mm.
- » Acabados AE, AC, Inox.
- » Escudo E700, con placa antitaladro.
- » Cilindro de alta seguridad T60 DS. De doble embrague.
- » Frente y cerradero material base acero.
- » Cerradero largo de 40, 45 mm.
- » Alimentación 12V DC
- » Consumo máx. 550 mA

Cilindro	mm.	Acab.	Cerradero	3 puntos Referencia
T60	60	AI	40	TMB3566LAI
T60	60	AC	40	TMB3566LC
T60	60	AE	40	TMB3566LE
T60	70	AI	40	TMB3567LAI
T60	70	AC	40	TMB3567LC
T60	70	AE	40	TMB3567LE

**NOTA:** Es posible suministrar entradas de 60 mm y cerradero ancho de 45mm.



Incluye escudo E700



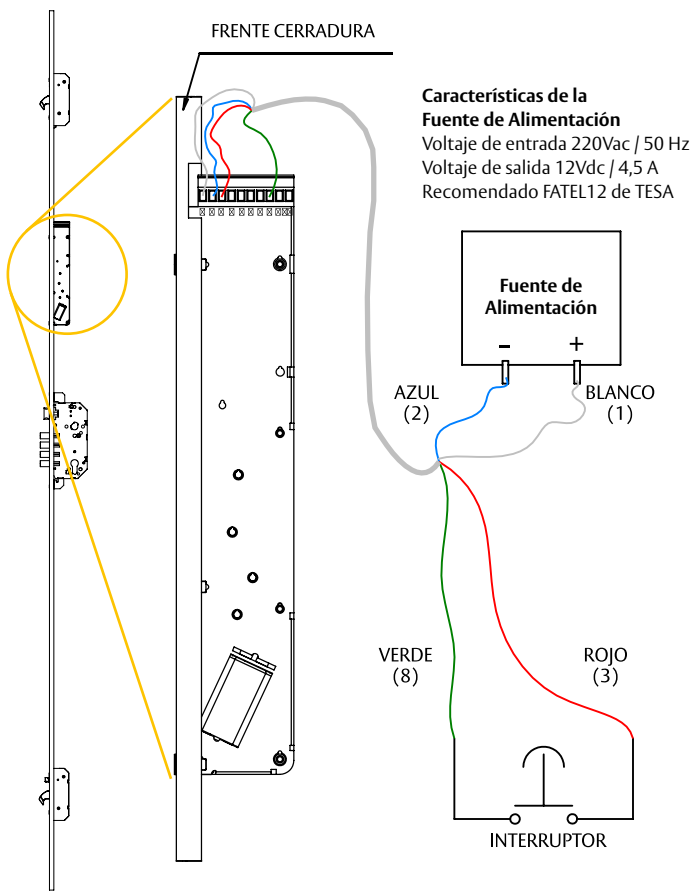
# Seguridad multipunto

## Serie TMB motorizada

### Dimensiones generales

Modelo	A	B	E	F
TAB	85	82/92	50/60	93

### Esquema de conexión



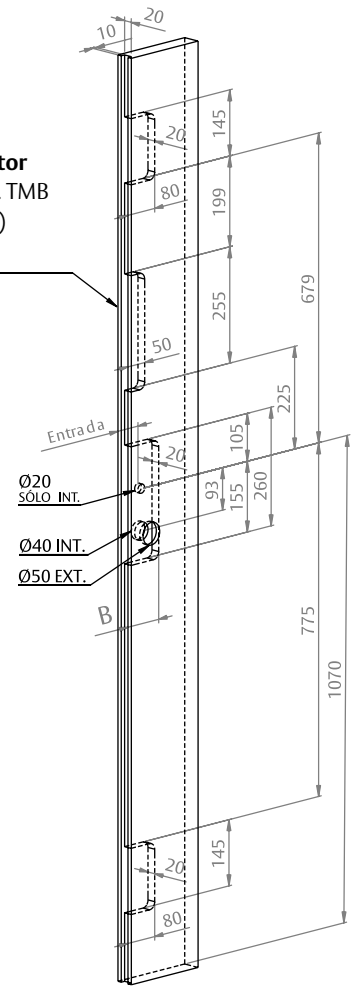
### Consumo

Tensión operativa	12 VDC (-10% / +15%)
Consumo	Máx. 550 mA (12 VDC)
	Mín. 200 mA (12 VDC)

Cable de conexión mínimo y aconsejado de 0,14mm de sección.

### Instalación

**Cajeado motor sólo en mod. TMB (motorizada)**



**Instalación del cerradero**



Entrada	B
50	82
60	92



**Incorrecto:** el cerradero debe quedar al ras del marco ó superpuesto.

# Seguridad multipunto

## Credenciales serie TMB motorizada

### Lector mural autoprogramable

El lector activa el elemento de cierre por medio de un relé : cerradero eléctrico, cerradura electromagnética, motorizada, etc. Necesita de una fuente de alimentación externa de 12Vac/Vdc.

Conectores	Descripción
CN1	Alimentación 12Vac / Vdc
CN2	Consumo en reposo 80 µA Consumo con el relé actuando 150 mA
CN3	Salida relé: NO, NC y C. Capacidad de corte: 5A 250 VAC / 5A 30Vdc
CLR	Botón reset para borrado de la memoria del lector
Condiciones de funcionamiento	Descripción
Humedad	Hasta 85% sin condensaciones
Temperatura	-10° - 80°C



Ruidos del cerradero eléctrico: se recomienda la instalación del VARISTOR (incluido) en el cerradero eléctrico para que absorba los ruidos que pueda producir. Solo corriente alterna.

Referencia	Descripción
STAR2DSSI	Lector mural autoprogramable design

### Llave Combi RFID

La llave COMBI RFID de TESA permite compatibilizar los amaestramientos mecánicos de TESA con cerraduras autoprogramables u otros sistemas de control de acceso de proximidad con una sola credencial.

La llave COMBI de TESA podrá abrir cilindros mecánicos del sistema T80, y de los sistemas patentados TX80 o TK100 y a su vez aproximarlos a un lector mural o cerradura electrónica de tecnología de proximidad MIFARE para obtener acceso.

Sistema	Llave tallada		Llave en bruto
	Referencia	Referencia	Referencia
T80	LLAT80TALLCOMBI	LLAVBRT80COMBI	
TX80	LLATX8TALLCOMBI		
TK100	LLATK1TALLCOMBI		



Credencial  
**mifare**<sup>®</sup>

Cabeza con chip RFID tecnología MIFARE 1K. (Estándar Europeo).



# Seguridad multipunto

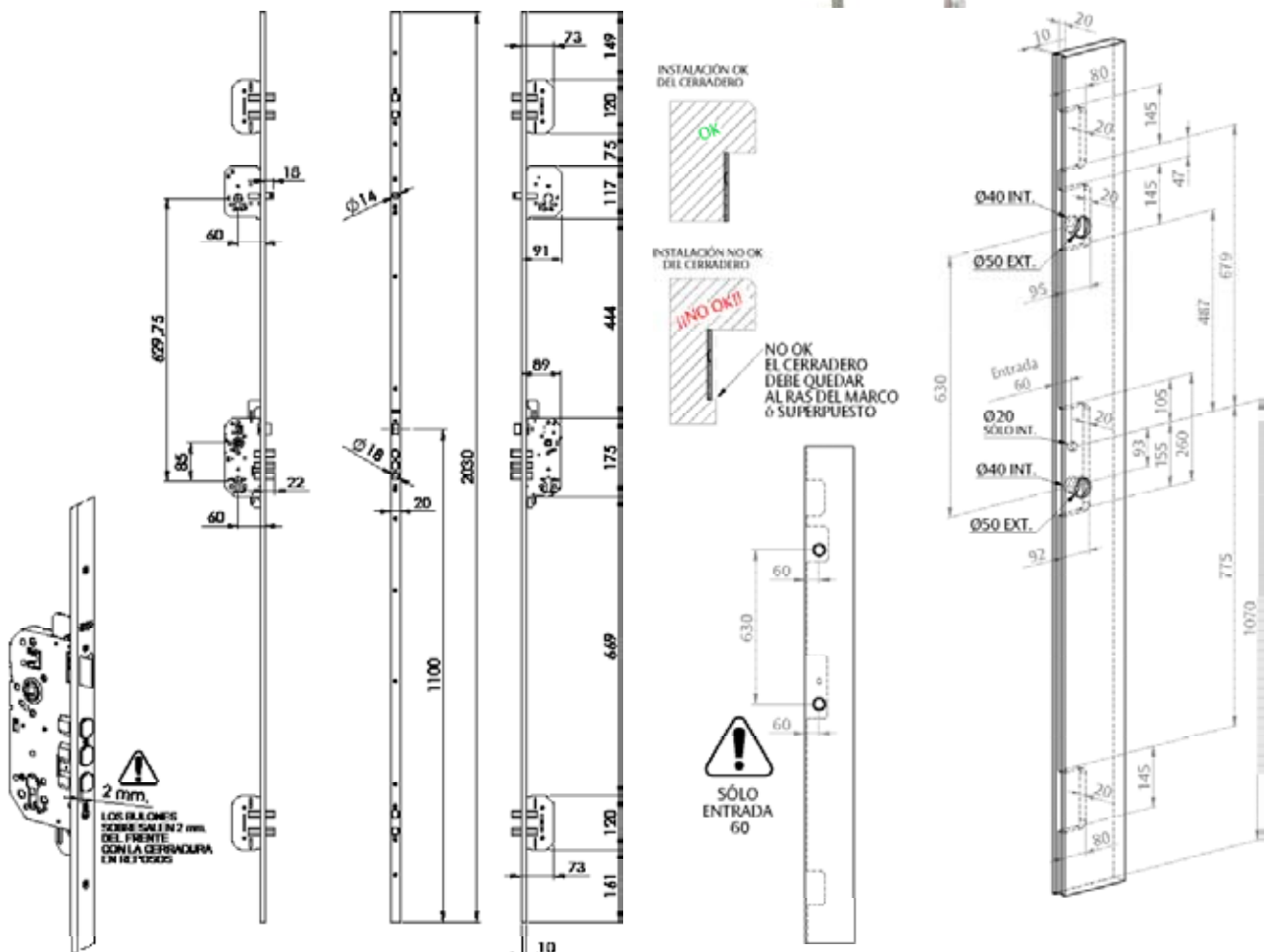
Seguridad  
\*\*\*\*\*  
\*\*\*\*\*

A

## Cerradura TLB High Security

- » Bulones redondos de acero niquelado de Diámetro 18 mm en la caja principal.
- » Mecanismos protegidos en cajas cerradas de acero galvanizado.
- » Entrada 60 mm.
- » Cerraderos largos de ancho estándar de 40 mm, opcional 45 mm. Altura 2030 mm. Opcional: 2110 mm, 2300 mm.
- » Frente de la cerradura de 20X10 mm. Altura 2030 mm. Opcional: 2110 mm, 2300 mm.
- » Dos Escudos E700L de serie.
- » Cerrojo adicional incluido en referencia estándar. Función servicio. Al accionar el cerrojo, se activa un punto de seguridad adicional y bloquea el mecanismo general, impidiendo la operación en cualquier punto de cierre.
- » Dos cilindros T60 de serie.

Cilindro	mm.	Acab.	Cerradero	3 puntos
T60	60	AE	largo	TLBHS3666LE
T60	60	AI	Largo	TLBHS3666LAI



# Seguridad multipunto

Seguridad  
\*\*\*\*\*  
\*\*\*\*\*

## Serie CANB cantonera

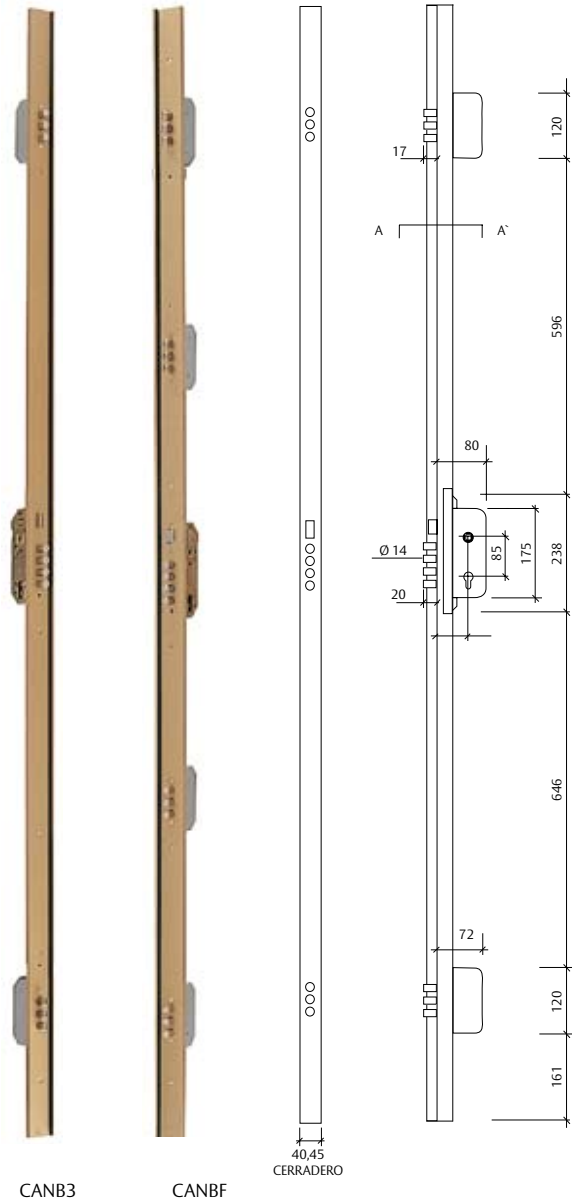
- » Frente cantonera que abarca el canto de la puerta en toda su extensión, facilitando la labor de instalación y consiguiendo una terminación de gran realce estético.
- » Mecanismos protegidos en cajas cerradas de acero galvanizado.
- » Frente de aluminio extrusionado.  
Acabado en AE / AC.
- » Burlite guardavientos de caucho que garantiza un cierre hermético y suave.
- » Escudo de seguridad E-700L.
- » Equipadas con embellecedor de escudo
- » Mecanismo en los reenvíos con sistema anti-retorno.
- » Entrada estándar de 50mm y opcional de 60mm.
- » Versiones de tres y cinco puntos frontales, para puertas derechas o izquierdas, de 40 ó 45mm de anchura.
- » Frente con altura de 2.030mm. Opcionalmente de 2.110mm.
- » Cerraderos largos de ancho estándar de 40mm y 45mm.
- » También disponibles cerraderos de ventana corrida en los modelos CANB3, de tres puntos.
- » Esmaltado en AE/AC.

### Descripción de acabados

Frente	Cerradero	Escudo	Cilindro
AE	AE	LM	LT
AC	AC	CM	LN
HN	HN	LN	LN

AE: Esmaltado oro; AC: Acero cromado; LM: Latón mate; LT: Latón; HN: Hierro níquel; LN: Latón níquel; AI: Acero inoxidable.

Cilindro	Acab.	Cerradero	Mano	3 puntos	5 puntos
T60	AE	40	D	CANB346DE	CANBF46DE
T60	AE	40	I	CANB346IE	CANBF46IE
T60	AE	45	D	CANB356DE	CANBF56DE
T60	AE	45	I	CANB356IE	CANBF56IE
T60	AC	40	D	CANB346DAC	CANBF46DAC
T60	AC	40	I	CANB346IAC	CANBF46IAC
T60	AC	45	D	CANB356DAC	CANBF56DAC
T60	AC	45	I	CANB356IAC	CANBF56IAC
S/C	AE	40	D	CANB34SDE	CANBF4SDE
S/C	AE	40	I	CANB34SIE	CANBF4SIE
S/C	AE	45	D	CANB35SDE	CANBF5SDE
S/C	AE	45	I	CANB35SIE	CANBF5SIE
S/C	AC	40	D	CANB34SDAC	CANBF4SDAC
S/C	AC	40	I	CANB34SIAC	CANBF4SIAC
S/C	AC	45	D	CANB35SDAC	CANBF5SDAC
S/C	AC	45	I	CANB35SIAC	CANBF5SIAC



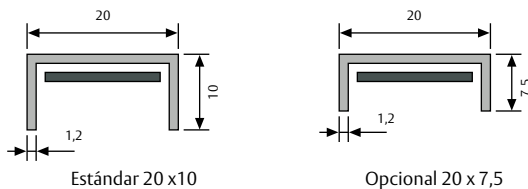
# Seguridad multipunto

Seguridad  
\*\*\*\*  
\*\*\*\*

## Serie TLPN

- » Ganchos antipalanca de acero carbonitrurado en cajas auxiliares, según modelos.
- » Puntos de cierre alto y bajo en acero carbonitrurado.
- » Cerradero alto de acero y cerradero de suelo con guardapolvos.
- » Mecanismos protegidos en cajas cerradas de acero galvanizado.
- » Frente de acero de perfil en U de elevada rigidez. Idóneas para puertas RF.
- » Escudos de seguridad E-700L.
- » Posibilidad de incorporar embellecedor de escudo guardallaves.
- » Mecanismo antiretorno de palancas.
- » Frentes suplementables a cualquier altura de puerta (para modelos TLPN5 y TLL5: hasta 2310mm).
- » Posibilidad de frente y cerradero de longitud 2.110mm.
- » Cerraderos largos de ancho estándar de 40mm y posibilidad de elección en 35 y 45mm. También disponibles en altura especial de 2.035mm.
- » Cerraderos cortos con cantos rectos o redondeados para los modelos de tres puntos.

### Frentes en perfil "U"



- » Disponibles con frente con sección 20 x 7.5 mm.
- » También disponibles cerraderos de altura 2.035 mm.
- » Las cerraduras sin cilindro estarán sujetas a un recargo del 25%.
- » Opcionalmente se puede fabricar con rodillo en vez de picaporte.

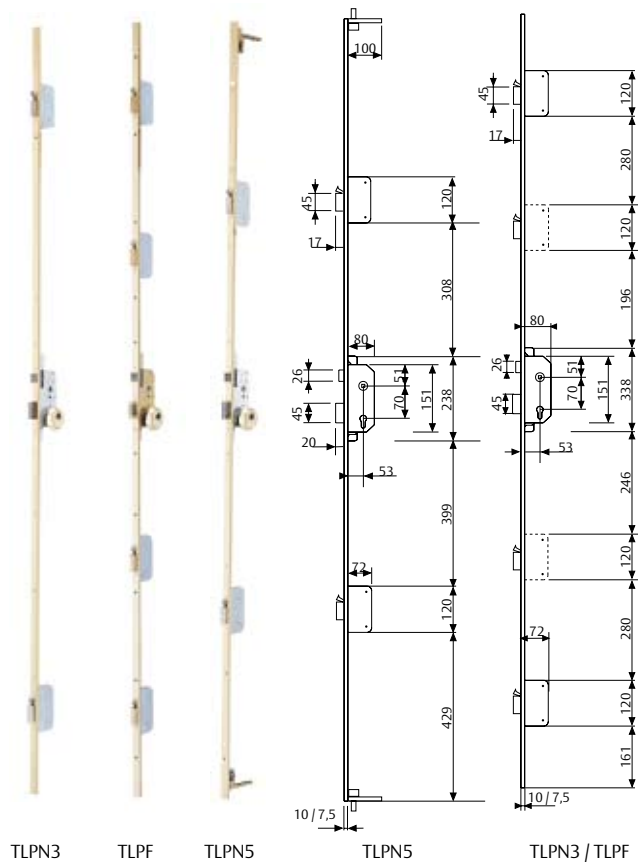
### Longitudes máximas de cerraduras

Altura de la puerta	T2B3, TLB3 Y TLBF	T2B5 Y TLB5
Estándar	2030mm	2030mm
Mínima	1850mm	1875mm
Máx. sin supl. de punto alto	2300	2300
Máx. con supl. de punto alto	SPTL28 (28mm)	SPTL10 (10 mm)

### Descripción de acabados

Frente	Cerradero	Escudo	Cilindro
AE	AE	LM	LT
AC	AC	CM	LN
HN	HN	LN	LN

AE: Esmaltado oro; AC: Acero cromado; LM: Latón mate; LT: Latón; HN: Hierro níquel; LN: Latón níquel; AI: Acero inoxidable.



TLPN3

TLPF

TLPN5

TLPN5

TLPN3 / TLPF



Incluye escudo E700L

Cilindro	mm.	Acab.	Cerradero	3 puntos	5 puntos
T60	60	AE	CORTO	TLPN366CE	TLPN566CE
T60	70	AE	CORTO	TLPN367CE	TLPN567CE
T60	60	AE	LARGO	TLPN366LE	TLPN566LE
T60	60	AC	LARGO	TLPN366LC	TLPN566LC
T60	60	HN	LARGO	TLPN366LN	
T60	70	AE	LARGO	TLPN367LE	TLPN567LE
S/C	--	AE	CORTO	TLPN3SCAE	TLPN5ASCE
S/C	--	AC	CORTO	TLPN3SCAC	TLPN5SCAC
S/C	--	HN	CORTO	TLPN3SCCN	TLPN5SCCN
S/C	--	AE	LARGO	TLPN3SLAE	TLPN5ASLE
S/C	--	AC	LARGO	TLPN3SLAC	
S/C	--	HN	LARGO	TLPN3SCLN	TLPN5SCLN

Remarcados: servicio "Express 5".

No remarcados: servicio máximo 15 días laborales.

# Seguridad multipunto

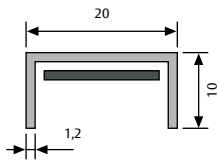
Seguridad

\*\*\*  
\*\*\*

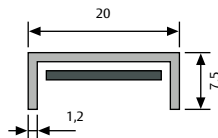
## Serie TLPS

- » Puntos de cierre alto y bajo en acero carbonitrurado.
- » Cerradero alto de acero y cerradero de suelo con guardapolvos.
- » Mecanismos protegidos en cajas cerradas de acero galvanizado.
- » Frente de acero de perfil en U de elevada rigidez. Idóneas para puertas RF.
- » Escudos de seguridad E-700L y E300L.
- » Posibilidad de incorporar embellecedor de escudo guardallaves.
- » Mecanismo antiretorno de palancas.
- » Frentes suplementables a cualquier altura de puerta (para modelos TLPN5 y TLL5: hasta 2310mm).
- » Posibilidad de frente y cerradero de longitud 2.110mm.
- » Cerraderos largos de ancho estándar de 40mm y posibilidad de elección en 35 y 45mm. También disponibles en altura especial de 2.035mm.
- » Cerraderos cortos con cantos rectos o redondeados para los modelos de tres puntos.

### Frentes en perfil "U"

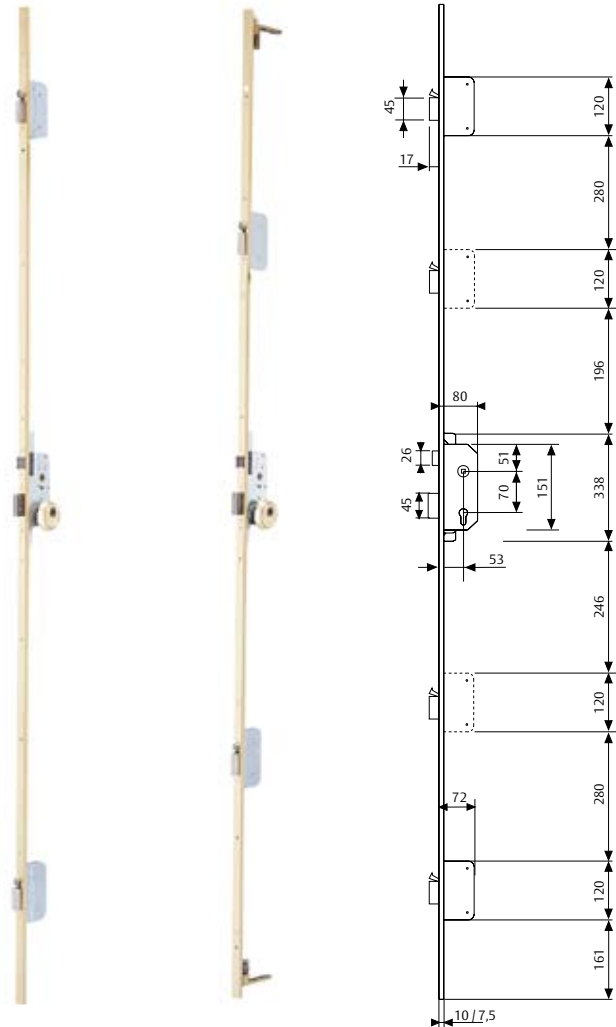


Estándar 20 x 10



Opcional 20 x 7,5

- » Disponibles con frente con sección 20 x 7.5 mm.
- » También disponibles cerraderos de altura 2.035 mm.
- » Las cerraduras sin cilindro estarán sujetas a un recargo del 25%.



TLPS3

TLPS5

TLPN3 / TLPS3 / TLPF

Incluye escudo E300L



### Descripción de acabados

Frente	Cerradero	Escudo	Cilindro
AE	AE	LM	LT
AC	AC	CM	LN
HN	HN	LN	LN

AE: Esmaltado oro; AC: Acero cromado; LM: Latón mate; LT: Latón; HN: Hierro níquel; LN: Latón níquel; AI: Acero inoxidable.

Cilindro	mm.	Acab.	Cerradero	Referencia	Referencia
T60	60	AE	CORTO	TLPS366CE	TLPS566CE
T60	70	AE	CORTO	TLPS367CE	TLPS567CE
T60	60	AE	LARGO	TLPS366LE	TLPS566LE
T60	60	AC	LARGO	TLPS366LC	TLPS566LC
T60	60	HN	LARGO	TLPS366LN	TLPS566LN
T60	70	AE	LARGO	TLPS367LE	TLPS567LE
S/C	--	AE	CORTO	TLPS3SCAE	
S/C	--	AC	CORTO	TLPS3SCAC	TLPS5ASCC
S/C	--	HN	CORTO	TLPS3SCCN	TLPS5SCCN
S/C	--	AE	LARGO	TLPS3SLAE	TLPS5ASLE
S/C	--	AC	LARGO	TLPS3SLAC	
S/C	--	HN	LARGO	TLPS3SLCN	



# Seguridad multipunto

Seguridad  
\*\*\*\*  
\*\*\*

## Serie TLB

- » Bulones redondos de acero niquelado de Ø14mm en la caja principal.
- » Mecanismos protegidos en cajas cerradas de acero galvanizado.
- » Puntos de cierre alto y bajo (acero carbonitrurado).
- » Cerradero alto de acero y cerradero de suelo con guardapolvos.
- » Frente de acero de perfil en U de elevada rigidez, idóneo para puertas RF.
- » Mecanismo en los reenvíos con sistema anti-retorno.
- » Cerraderos largos de ancho estándar de 40mm y opcional en 35 y 45mm. Altura estándar de 2.028mm y opcional para alturas de 2.035 mm.
- » Frente de la cerradura estándar de 20x10 mm. Opcional en modelos TLB3, TLB5 posibilidad de frente de 20 x 7,5mm.
- » Posibilidad de frente y cerradero de longitud 2.110mm.
- » Posibilidad de incorporar embellecedor de escudo guarda-llaves.

Cilindro	mm.	Acab.	Cerradero	3 puntos	5 puntos	5 puntos frontales
T60	60	AE	CORTO	TLB3566CE	TLB5566CE	
T60	70	AE	CORTO	TLB3567CE	TLB5567CE	
T60	60	AE	LARGO	TLB3566LE	TLB5566LE	TLBF566LE
T60	60	AC	LARGO	TLB3566LC	TLB5566LC	
T60	60	HN	LARGO	TLB3566LN		
T60	60	AI	LARGO	TLB3566LAI		TLBF567LE
T60	70	AE	LARGO	TLB3567LE	TLB5567LE	
S/C	--	AE	CORTO	TLB35SCCE	TLB55SCCE	
S/C	--	AC	CORTO	TLB35SCCC	TLB55SCCC	
S/C	--	HN	CORTO	TLB35SCCN	TLB55SCCN	
S/C	--	AI	CORTO	TLB35SCCAI	TLB55SCLC	
S/C	--	AE	LARGO	TLB35SCLC	TLB55SCLC	TLBF5SCLC
S/C	--	AC	LARGO	TLB35SCLC	TLB55SCLN	TLBF5SCLC
S/C	--	HN	LARGO	TLB35SCLN	TLBF5SCL	TLBF5SCLN
S/C	--	AI	LARGO	TLB35SCLAI	TLBF5SCLAI	

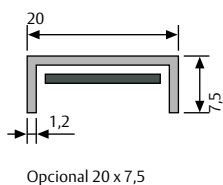
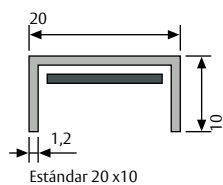
Remarcados: servicio "Express 5".

No remarcados: servicio máximo 15 días laborales.

## Longitudes máximas de cerraduras

Altura de la puerta	T2B3, TLB3 Y TLBF	T2B5 Y TLB5
Estándar	2030mm	2030mm
Mínima	1850mm	1875mm
Máx. sin supl. de punto alto	2300	2300
Máx. con supl. de punto alto	SPTL28 (28mm)	SPTL10 (10 mm)

## Frentes en perfil "U"



TLB3

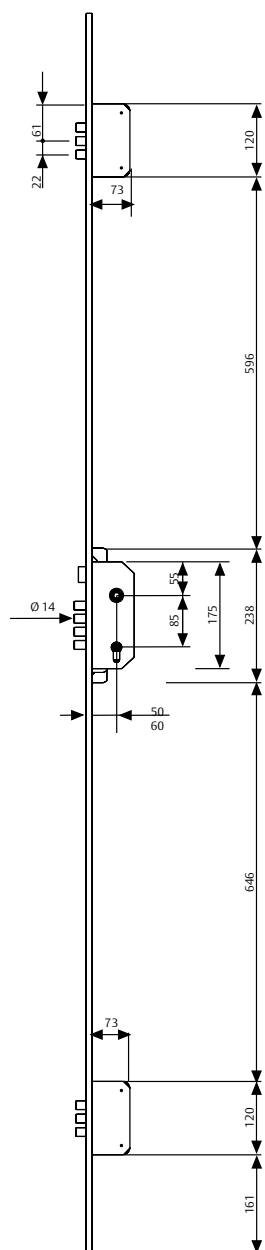
TLBF

TLB5

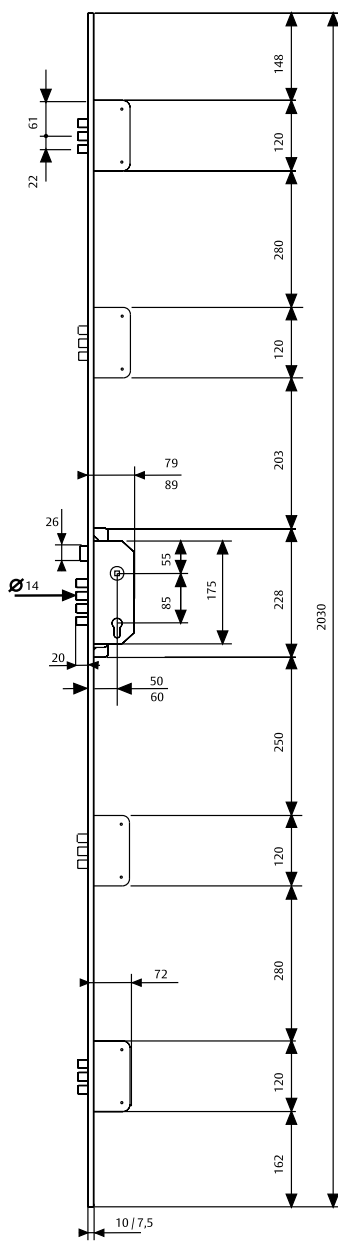


Incluye escudo E700L

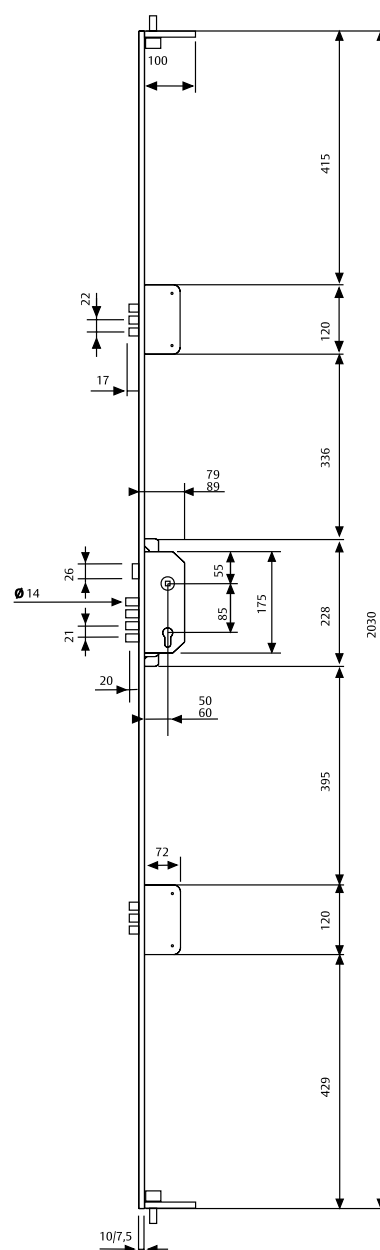
# Seguridad multipunto



TLB3



TLBF



TLB5

## Descripción de acabados

Frente	Cerradero	Escudo	Cilindro
AE	AE	LM	LT
AC	AE	CM	LN
HN	HN	LN	LN
AI	AI (largo y corto)	AI	LN

AE: Esmaltado oro; AC: Acero cromado; LM: Latón mate; LT: Latón; HN: Hierro níquel; LN: Latón níquel; AI: Acero inoxidable.

- » Disponibles con frente con sección de 20 x 7.5 mm excepto inox.
- » También disponibles cerraderos de altura 2.035 mm.
- » Las cerraduras servidas sin cilindro estarán sujetas a un recargo del 25%.
- » Opcional picaporte antitarjeta.
- » Disponibles con picaporte antitarjeta, ejemplo de referencia: TLB3PA5SCLE, similar a TLB35SCLE pero con picaporte antitarjeta.

# Seguridad multipunto

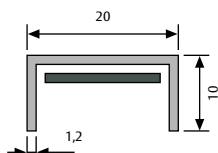
Seguridad

\*\*\*  
\*\*\*

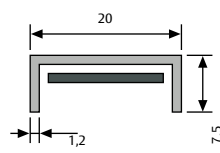
## Serie T2B

- » Bulones redondos de acero niquelado de Ø14mm en la caja principal.
- » Bulones planos de acero niquelado Ø14mm (ancho 10mm) en cajas auxiliares.
- » Mecanismos protegidos en cajas cerradas de acero galvanizado.
- » Puntos de cierre alto y bajo (acero carbonitrurado).
- » Cerradero alto de acero y cerradero de suelo con guardapolvos.
- » Frente de acero de perfil en U de elevada rigidez, idóneo para puertas RF.
- » Mecanismo en los reenvíos con sistema anti-retorno.
- » Cerraderos largos de ancho estándar de 40mm y opcional en 35 y 45mm. Altura estándar de 2.028mm y opcional para alturas de 2.035 mm.
- » Frente de la cerradura estándar de 20x10 mm. Opcional en modelos TLB3, T2B3, TLB5 y T2B5 posibilidad de frente de 20 x 7,5mm.
- » Posibilidad de frente y cerradero de longitud 2.110mm.
- » Posibilidad de incorporar embellecedor de escudo guardallaves.

### Frentes en perfil "U"



Estándar 20 x 10



Opcional 20 x 7,5

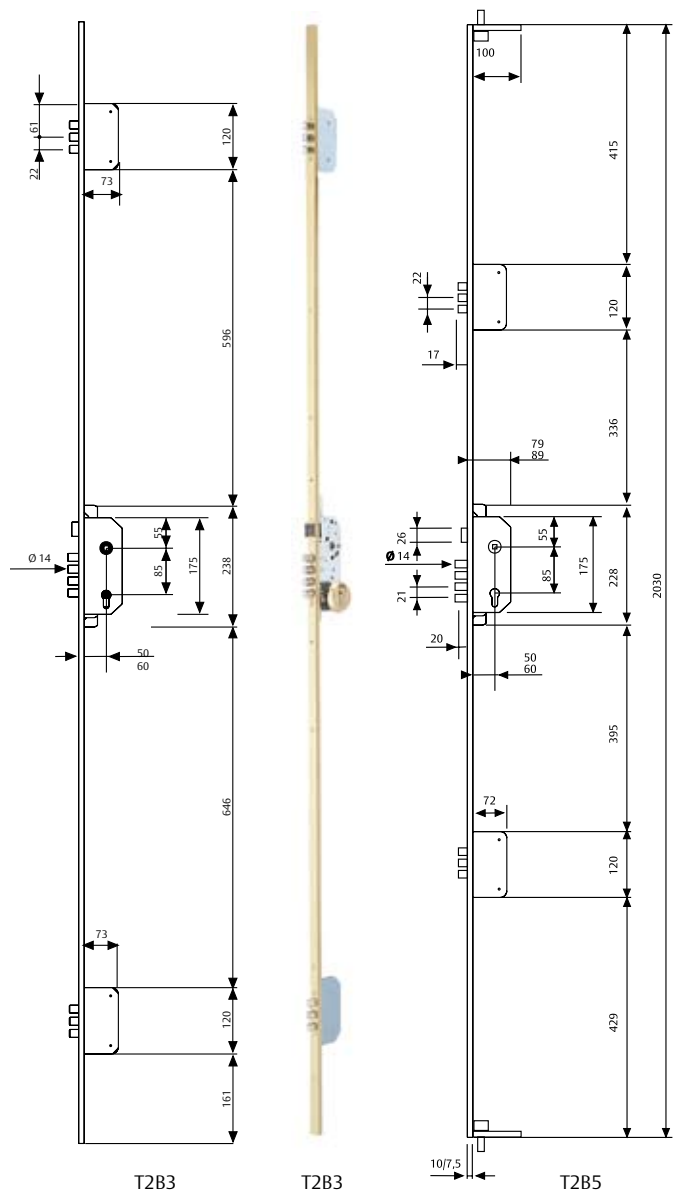
- » Disponibles con frente con sección 20 x 7.5 mm.
- » También disponibles cerraderos de altura 2.035 mm.
- » Las cerraduras sin cilindro estarán sujetas a un recargo del 25%.

### Descripción de acabados

Frente	Cerradero	Escudo	Cilindro
AE	AE	LM	LT
AC	AC	CM	LN
HN	HN	LN	LN

AE: Esmaltado oro; AC: Acero cromado; LM: Latón mate; LT: Latón; HN: Hierro níquel; LN: Latón níquel; Al: Acero inoxidable.

Incluye escudo E300L



Cilindro	mm.	Acab.	Cerradero	3 puntos	5 puntos
T60	60	AE	CORTO	T2B3566CE	T2B5566CE
T60	70	AE	CORTO	T2B3567CE	T2B5567CE
T60	60	AE	LARGO	T2B3566LE	T2B5566LE
T60	60	AC	LARGO	T2B3566LC	T2B5566LC
T60	60	HN	LARGO	T2B3566LN	
T60	70	AE	LARGO	T2B3567LE	
S/C	--	AE	CORTO	T2B355CCE	T2B55SCCE
S/C	--	AC	CORTO	T2B355CCC	T2B55SCCC
S/C	--	HN	CORTO	T2B355CCN	T2B55SCCN
S/C	--	AE	LARGO	T2B355CLE	T2B55SCLE
S/C	--	AC	LARGO	T2B355CLC	
S/C	--	HN	LARGO	T2B355CLN	

Remarcados: servicio "Express 5".

No remarcados: servicio máximo 15 días laborales.

# Seguridad monopunto

## Serie R200B - R20AB - R201B

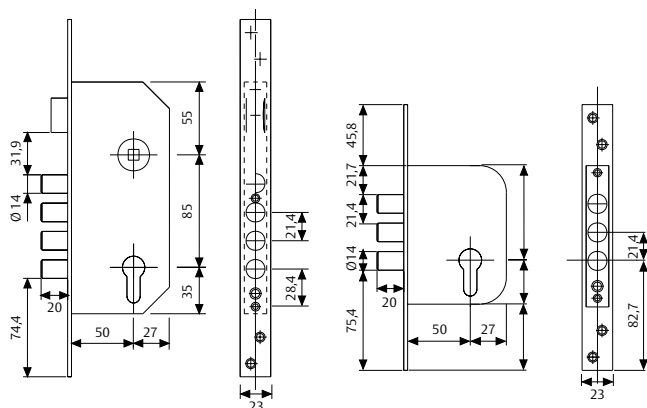
- » 4 Bulones de acero niquelado de diámetro 14mm. 3 Bulones en los modelos R101B/ R201B.
- » Mecanismo protegido en caja cerrada de acero para los modelos R200B y R100B.
- » Caja abierta con protecciones superior e inferior en los modelos R201B y R101B.
- » Mod. R200B/R201B con escudo de seguridad E700L.
- » Mod. R100B/R101B con escudo de seguridad E300L.
- » Disponibles versiones con frentes y cerraderos con cantos redondeados.
- » También disponibles cerraderos con ventana rasgada.
- » Posibilidad de función antipánico (R20AB).
- » NOVEDAD: R200 y R201 en acabado AI.
- » Opcional picaporte antitarjeta (R200B).

Clasificación:

3 5 7 1 0 C 6 B C 2 0

## R200B - R201B

Cilindro	Entrada	Acab.	Referencia	Referencia
T60	60	50	LT	R200B566L R201B566L
T60	60	50	AI	R200B566AI R201B566AI
T60	60	50	LN	R200B566N R201B566N
T60	70	50	LT	R200B567L R201B567L
T60	60	50	NE	R200B566NE
T60	60	60	LT	R200B666L R201B666L
T60	60	50	LA	R200B566LA
S/C	--	50	LT	R200B5SCL R201B5SCL
S/C	--	50	LA	R200B5SCLA R201B5SCLA
S/C	--	50	LN	R200B5SCN R201B5SCN
S/C	--	50	NE	R200B5SCNE



Seguridad  
\*\*\*  
\*\*



R200B  
R20AB



R201B

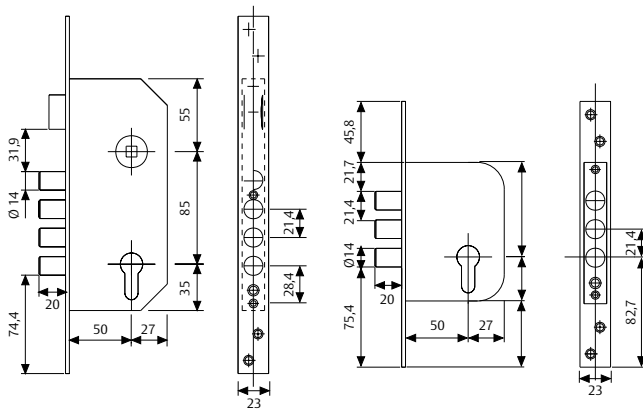


Incluye escudo E700L

# Seguridad monopunto

## Serie R100B - R101B

Cilindro	Entrada	Acab.	Referencia	Referencia
T60	60	50	AE	R100B566E R101B566E
T60	60	50	AC	R100B566C R101B566C
T60	70	50	AE	R100B567E R101B567E
T60	60	60	AE	R100B666E R101B666E
S/C	--	50	AE	R100B5SCE R101B5SCE
S/C	--	50	AC	R100B5SCC R101B5SCC



R100B



R101B

Seguridad  
\*\*  
\*\*



Incluye escudo E300L



# Seguridad monopunto

## Serie R200N - R201N

- » Palanca con placas antisierra en acero templado y gancho antipalanqueta en acero carbonitrurado en el modelo R200N.
- » Salida de palanca de 20mm.
- » Mecanismo protegido en caja cerrada de acero.
- » Caja abierta con protecciones superior e inferior en el modelo R201N.
- » Escudo de seguridad E-700L antitaladro y antimordaza.
- » Frente de latón pulido y cerradero de acero latonado.
- » Disponibles también con frente, cerradero y escudo en acabado níquelado.
- » Posibilidad de frentes y cerraderos con cantos redondeados bajo pedido.
- » NOVEDAD: AI.
- » Opcional picaporte antitarjeta (R200N).



R200N

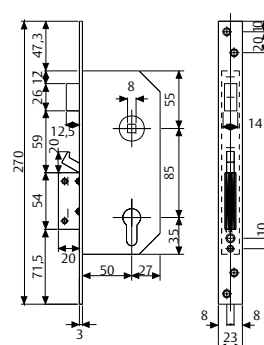
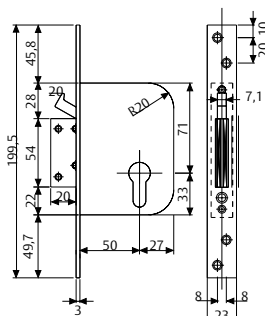


R201N

Seguridad

\*\*\*  
\*\*

Cilindro	mm.	Acab.	Entrada	Referencia	Referencia
T60	60	LT	50	R200NT66T	R201NT66T
T60	60	AI	50	R200NT66AI	R201NT66AI
T60	70	LT	50	R200NT67T	R201NT67T
T60	60	LT	50	R206NT66T	
S/C	--	LT	50	R200N00SC	R201N00SC
S/C	--	LN	50	R200N00SN	R201N00SN
S/C	--	LT	50	R206N600SC	



Incluye escudo E700L

## Componentes

	Acabado TCBA	R200 / R201N	R200B / R201B / R20AB	BR100B / R101B	TCB	
Frente	LT	LN	LT	LN	AE	LT
Cerradero	HL	HN	HL	HN	AE	HL
Caja	Galvanizada	Galvanizada	Galvanizada	Galvanizada	Galvanizada	Galvanizada
	E700L	E700L	E700L	E700L	E700L	E700L
Escudo de seguridad						



# Seguridad antipánico

Las cerraduras TESA con función antipánico resuelven los dos principales problemas con que nos enfrentamos en las puertas de entrada: la protección de bienes y la seguridad de personas. Ante una situación de emergencia, la función antipánico permitirá siempre la salida libre desde el interior de la vivienda, aún cuando hayamos cerrado con llave.

## R20AB

Cilindro	mm	Entrada	Acab.	Referencia
T60	60	50	LT	R20AB566L
T60	70	50	LT	R20AB567L
T60 botón	30 x 35B	50	LT	R20AB568L
S/C	--	50	LT	R20AB569L

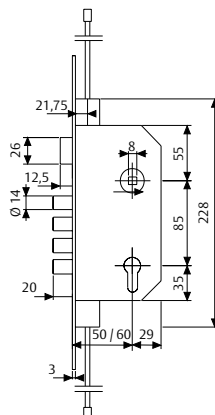
## TLBA

Cilindro	mm	Cerradero	Acab.	Referencia
T60	60	Largo	AE	TLBA3566E
T60	70	Largo	AE	TLBA3567E
T60 botón	30 x 35B	Largo	AE	TLBA3568E
S/C	--	Largo	AE	TLBA3569E

## TCBA

- » Cerradura específica para puertas metálicas con punto alto y bajo mediante varillas roscadas de métrica M8.
- » 4 Bulones de acero niquelado de diámetro 14mm.
- » Mecanismo protegido en caja cerrada de acero zincado anticorrosión.
- » Escudo de seguridad E700L antitaladro y antimordaza.
- » Posibilidad de función antipánico (TCBA).

Cilindro	mm	Entrada	Acab.	Referencia
T60	60	60	LT	TCBA666LP
T60	70	60	LT	TCBA667LP
T60 botón	30 x 35B	60	LT	TCBA668LP
S/C	--	60	LT	TCBA669LP



R20AB



TCBA



TLBA

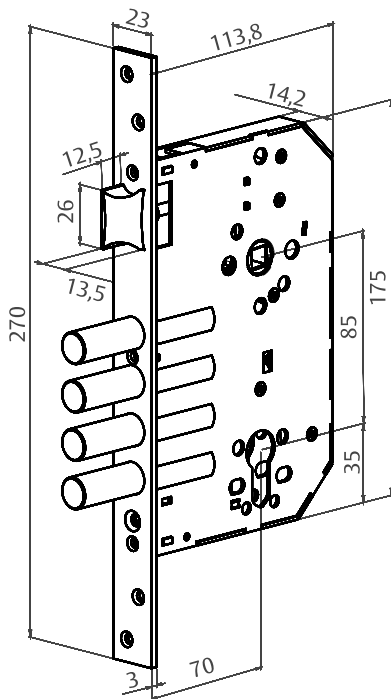
# Seguridad monopunto

Seguridad  
\*\*\*\*  
\*\*\*\*

## R400B

- » Cerradura de Seguridad de 4 bulones y 4 vueltas.
- » Máxima proyección de bulones, 4 vueltas (36mm).
- » Entrada de 70.
- » Distancia entre ejes de 85.
- » Bulones de acero niquelado.
- » Picaporte reversible.
- » Acabado en Inox.
- » Escudo de seguridad E700L.

Cilindro	Mm	Acabado	Cerradero	Referencia
T60	60	Al	Si	R400B766Al
T60	60	LP	Si	R400B766L



Proyección bulones: 36mm

# Sobreponer monopunto / multipunto

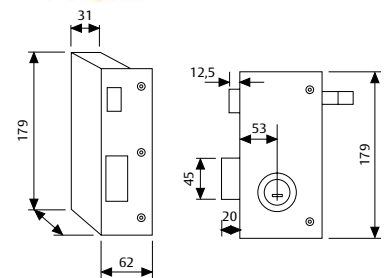
## Serie TS10

- » Palanca con placas antisierra en acero templado
- » El cerradero lateral conforma una caja cerrada de acero reforzado que impide el apalancamiento.
- » Mecanismo protegido en caja cerrada de acero
- » Escudo de seguridad **ESTS** antitaladro y antimordaza.
- » El cilindro estándar permite la instalación en puertas de hasta 48mm de espesor. Para espesores de puerta superiores, existen cilindros con lengüeta regulable, que cubren hasta 80mm de espesor de puerta.
- » Picaporte accionable con llave desde el exterior y con tirador desde el interior.

Cilindro	Mano	Acab.	Referencia
T60	D	AE	TS10T6DAE
T60	I	AE	TS10T6IAE
T60	D	AC	TS10T6DAC
T60	I	AC	TS10T6IAC
TE-5	D	AE	TS10REDAE
TE-5	I	AE	TS10REIAE
TE-5	DI	AC	TS10REDAC
TE-5		AC	TS10REIAC



Seguridad  
\*\*\*  
\*\*\*



## Serie TS30 - TS50

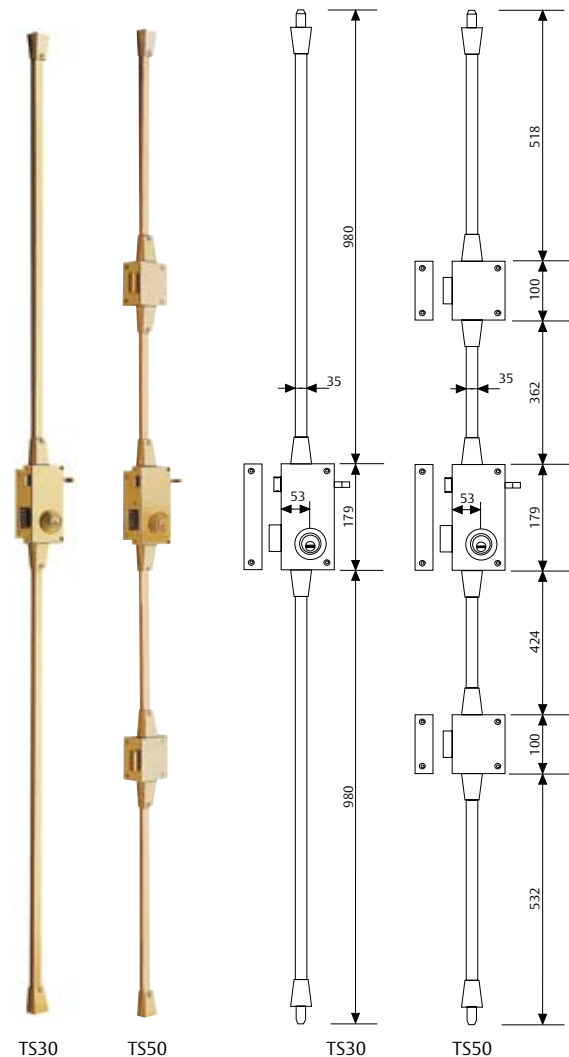
Seguridad  
\*\*\*\*  
\*\*\*\*

- » Palanca con placas antisierra en acero templado
- » El cerradero lateral conforma una caja cerrada de acero reforzado que impide el apalancamiento.
- » Mecanismo protegido en caja cerrada de acero
- » Escudo de seguridad **ESTS** antitaladro y antimordaza.
- » El cilindro estándar permite la instalación en puertas de hasta 48mm de espesor. Para espesores de puerta superiores, existen cilindros con lengüeta regulable, que cubren hasta 80mm de espesor de puerta.
- » Picaporte accionable con llave desde el exterior y con tirador desde el interior.

Cilindro	Mano	Acabados	TS30	TS50
T60	D	AE	TS30T6DAE	TS50T6DAE
T60	I	AE	TS30T6IAE	TS50T6IAE
T60	D	AC	TS30T6DAC	TS50T6DAC
T60	I	AC	TS30T6IAC	TS50T6IAC
TE-5	D	AE	TS30REDAE	TS50REDAE
TE-5	I	AE	TS30REIAE	TS50REIAE
TE-5	DI	AC	TS30REDAC	TS50REDAC
TE-5		AC	TS30REIAC	TS50REIAC

Altura Puerta	TS30	TS50
Mínimo	1850	1875
Máximo	2215	2140
Max. especial	2460	2460
Acabado	AE/AC	AE/AC

La longitud máxima de 2460 mm. se alcanza utilizando los suplementos de barra STS3 y STS5



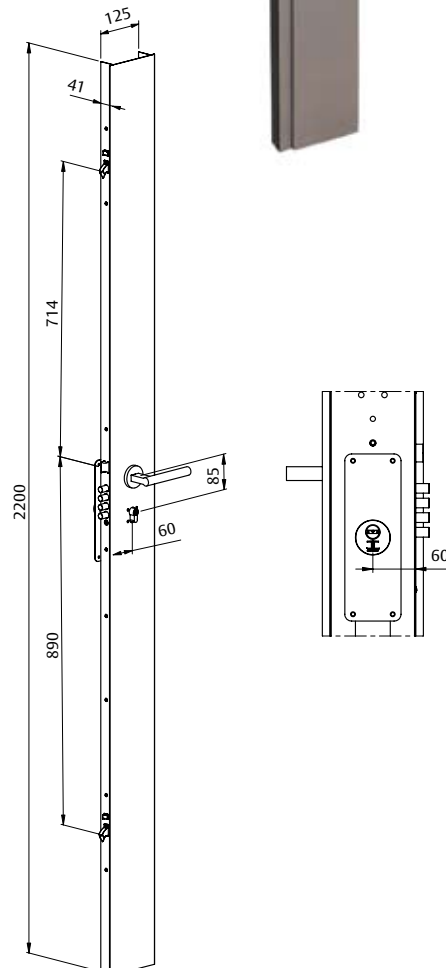
# Sobreponer multipunto

Seguridad  
\*\*\*\*\*  
\*\*\*\*\*

## Cerradura M750, cerradura de seguridad Multifort de sobreponer

- » Cerradura de sobreponer para puerta de madera.
- » Entrada 60 mm.
- » Cerradura central
  - 4 bulones diámetro 14 mm, longitud 20 mm y picaporte.
  - 2 vueltas de llave.
  - Salida bulones manual.
- » Reenvíos.
  - 2 reenvíos frontales de ganchos automáticos.
  - Al accionarse los disparadores, actúan los ganchos automáticamente.
- » En todo momento actuando tres puntos de cierre:
  - Picaporte + 2 reenvíos automáticos. Seguridad nivel 1.
- » Accionamiento con cilindro manual de los bulones de la cerradura central,. Seguridad nivel 2.
- » Escudo macizo de alta seguridad antiextracción.
- » Acabados acero cromado y acero esmaltado.
- » Longitud cerradura 2200 mm.
- » Cilindro T60 30x70 mm valido para puertas de 40 a 60 mm de ancho.
- » Fácil instalación siguiendo las instrucciones de montaje.
- » Opcional. Escudo y cilindro más largos para puertas superiores a 60 mm de ancho.

Cilindro	Mm	Acabado	Cerradero	Manilla	3 puntos
T60	30x70	AE	largo	No	M75036T6SME
T60	30 x70	AC	Largo	No	M75036T6SMC



# Sobreponer monopunto

## Cerrojos

Los cerrojos TESA de sobreponer son el complemento ideal para aumentar el nivel de seguridad de cualquier puerta.

### Funciones

- » 2101 y 2110: botón interior, llave exterior.
- » 2111: llave por ambos lados.
- » 2112: botón al interior y retenedor de apertura automático.

### Características

- » Palancas de acero niquelado.
- » El cerradero lateral constituye una caja cerrada de acero reforzado que impide el apalancamiento.
- » Mecanismo protegido en caja cerrada de acero.
- » Escudo de seguridad ESTS antitaladro y antimordaza en los modelos equipados con cilindro de seguridad.
- » El cilindro estándar permite la instalación en puertas de hasta 48mm de espesor. Existen en opción cilindros con lengüeta regulable que alcanzan hasta 80mm de espesor de puerta.
- » Modelo 2101 disponible con cilindro TE-5.
- » Resto de modelos disponibles con cilindros TE5, T60, T80 y T10.
- » Acabados en esmaltado oro o esmaltado cromo.



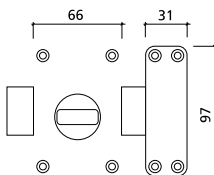
2110



2111

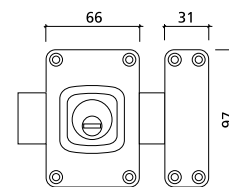
## 2110

Cilindro	Acab.	Embalaje	Referencia
T10	AE	4	2110T14E
T10	AC	4	2110T14C
T80	AE	4	2110T84E
T80	AC	4	2110T84C
T60	AE	4	2110T64E
T60	AC	4	2110T64C



## 2111

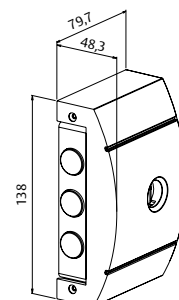
Cilindro	Acab.	Embalaje	Referencia
T10	AE	4	2111T14E
T10	AC	4	2111T14C
T80	AE	4	2111T84E
T80	AC	4	2111T84C
T60	AE	4	2111T64E
T60	AC	4	2111T64C



## Serie DIVA cerrojillo

- » Cerrojo de sobreponer para puertas de madera.
- » Entrada 50mm.
- 3 bulones diámetro 18mm, longitud 20mm.
- Salida de bulones manual.
- » Acabados: cava, aluminio.
- » Escudo de seguridad.
- » Cilindro seguridad europerfil T60, T80, TX80.
- » Embalaje unitario.

Cilindro	Mano	Acab.	Entrada	Puntos	Referencia
T60	Reversible	Aluminio	50	1	DIVACJ05T6AL
T60	Reversible	Cava	50	1	DIVACJ05T6CA



Longitud de cilindro standard para puertas de 40 a 50 mm.

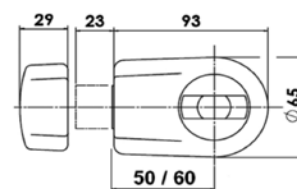
# Sobreponer / Suplementos

## Cerrojo de sobreponer

Cerrojo de sobreponer, ideal como complemento de la cerradura principal. Se instala con el cilindro Redondo Regulable T60.

- » Reversible, para mano derecha e izquierda.
- » Entrada regulable de 50 y de 60.
- » Acabado Latón Pulido y Níquel Satinado.

Modelo	Referencia	Mano
Latón Pulido	8CERROYLP	Reversible
Níquel Satinado	8CERROYNS	Reversible



## Frente

Los suplementos de frente SPTL10 y SPTL28 permiten adaptarse a cualquier altura de puerta en las cerraduras de embutir sin punto alto de cierre. La utilización del prolongador de punto alto STLP61LP permite alcanzar 2410mm en los modelos TLB5 y TLP5.

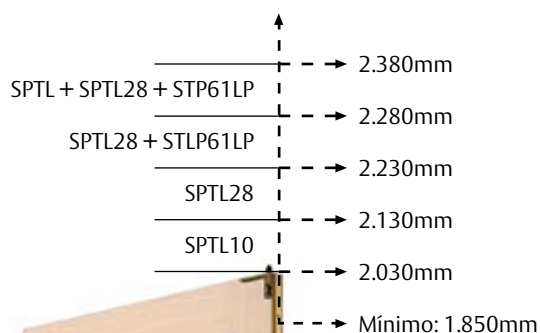
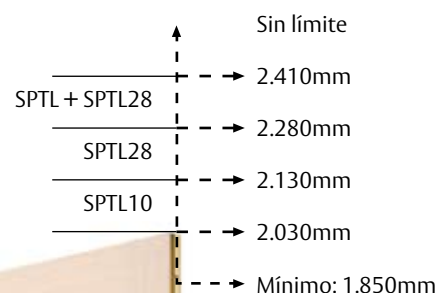
Descripción	Referencia	Acabado
Prolongación de frente de 100 mm.	SPTL10AE	AE
Prolongación de frente de 100 mm.	SPTL10HN	HN
Prolongación de frente de 100 mm.	SPTL10LP	LP
Prolongación de frente de 100 mm.	SPTL10AI	AI
Prolongación de frente de 280 mm.	SPTL28AE	AE
Prolongación de frente de 280 mm.	SPTL28HN	HN
Prolongación de frente de 280 mm.	SPTL28LP	LP
Prolongación de frente de 280 mm.	SPTL28AI	AI
Alargador cant. de 80 mm. Ancho 40 mm.	ALCA21140	AE / AC
Alargador cant. de 80 mm. Ancho 45 mm.	ALCA21145	AE / AC
Regleta interior larga	STLP61LP	LP
Kit de tres juegos de refuerzo de bisagra	RB03	HZ



STLP61LP Prolongador del punto alto de cierre

SPTL10

SPTL28





# Escudos de seguridad de embutir

## E800

Seguridad  
\*\*\*\*  
\*\*\*\*\*

- » Núcleo escudo: totalmente de acero macizo reforzado, que robustece sobremanera el escudo. A su vez se han hecho unas incrustaciones de bolas también de acero, que si se pretendiera taladrarlo, impedirían el avance de las brocas.
- » Protector cañuto de acero conformado por microfusión, de 9mm de espesor templado para impedir que sea taladrado.
- » Casquillo giratorio en acero inoxidable macizo.
- » Sujeción mediante cuatro tornillos de acero bonificado.
- » Contraplaca interior en acero de 4mm de espesor.
- » Placa E-850 opcional con protección de acero templado de 6mm de espesor y anclaje de bloque atravesando puerta y cerradura.



## E750

Seguridad  
\*\*\*\*  
\*\*\*\*

- » Casquillo protector, que por su geometría dificulta sustancialmente el amarre con llave de perro, mordaza, extractor.
- » Componente de poliamida, para proteger los tornillos contra la cizalladura. Componente elástico para absorber impactos.
- » Acabados Inox, LMD.

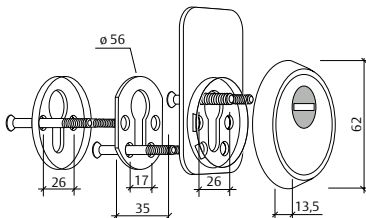


NOVEDAD

## E700

Seguridad  
\*\*\*\*  
\*\*\*

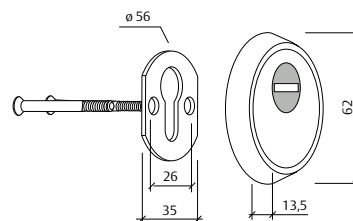
- » Núcleo escudo: 4 placas de acero laminado de 2mm de espesor.
- » Protector cañuto de acero carbonitrurado.
- » Placa protectora de acero templado que protege el mecanismo de la cerradura.
- » Sujeción mediante 6 tornillos de acero bonificado.
- » Contraplaca interior en acero de 4mm de espesor.
- » Acabado en latón barnizado o niquelado.
- » Embellecedor giratorio de latón o latón niquelado.



## E700L

Seguridad  
\*\*\*  
\*\*

- » Núcleo escudo: 2 placas de acero laminado de 2mm de espesor.
- » Protector cañuto de acero carbonitrurado.
- » Sujeción mediante 2 tornillos de acero bonificado.
- » Contraplaca interior en acero de 4mm de espesor.
- » Acabado en latón barnizado o niquelado.
- » Embellecedor giratorio de latón o latón niquelado.



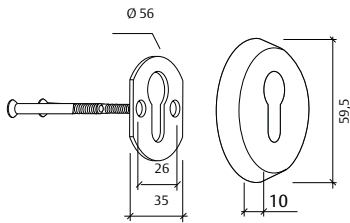
# Escudos de seguridad de embutir

## E300L

Seguridad

\*\*\*

- » Escudo exterior antimordaza de latón macizo.
- » Sujeción mediante 2 tornillos de acero bonificado.
- » Contraplaca interior en acero de 4mm de espesor.
- » Acabado en latón pulido o niquelado.
- » Gran facilidad de instalación.



## Escudos de seguridad de embutir

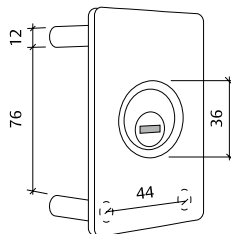
	Modelo	Referencia	Acabado
	E300L	E300L26	LM / CM
	E700L	E700L26	LM / LN / CM
	E700 intemperie	E75026	AI
	E700 intemperie	E75026	PVD
	E800 intemperie	E80026	PVD
	E800 intemperie	E80026	AI

	Modelo	Referencia	Acabado
	Embellecedor guarda llaves	EMB700	AE
	Embellecedor guarda llaves	EMB700	NM / ZN / CM
	Embellecedor guarda llaves	EMB855	AE
	Embellecedor guarda llaves	EMB855	NE
	Embellecedor guarda llaves	EMB855	LPD
	Embellecedor guarda llaves	EMB855	NS
	Embellecedor guarda llaves	EMB855	CM

# Escudos de seguridad de sobreponer

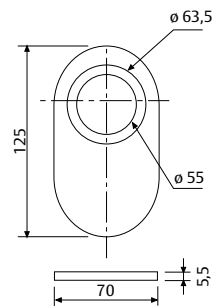
## ESTS

- » Escudo de protección exterior con placa de acero templado de 4mm de espesor.
- » Tetones de sujeción en acero bonificado.
- » Funda de cilindro de acero niquelado.
- » Protector antitaladro del cilindro de acero niquelado de 3mm de espesor.
- » Sujeción mediante 4 tornillos de acero bonificado.
- » Funda exterior en latón barnizado.



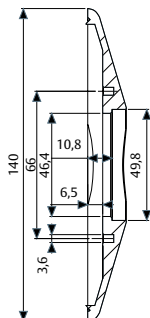
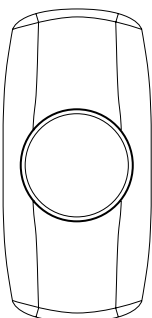
## EMB700

- » Práctico complemento embellecedor que protege a la puerta de los roces de las llaves, a la vez que aporta un elegante realce estético.
- » Compatible con todos los escudos TESA de seguridad para cerraduras de embutir.



## EMB855

- » Práctico complemento para el escudo protector E-800, siendo posible también la adaptación del E700.
- » Bulones o estoques de fijación de acero bonificado.
- » La fijación se realiza mediante dos tornillos bonificados de M6.
- » Funda o escudo embellecedor que cubriendo la placa realza la estética del conjunto, protegiendo la puerta de roces con las llaves.



Modelo	Referencia	Acabado
E300L	E300L26	LM / CM
E700L	E700L26	LM / LN / CM
E750 intemperie	E75026	AI
E750 intemperie	E75026	PVD
E800 intemperie	E80026	PVD
E800 intemperie	E80026	AI
Embellecedor guarda llaves	EMB700	AE
Embellecedor guarda llaves	EMB700	NM/ZN/CM
Embellecedor guarda llaves	EMB855	AE
Embellecedor guarda llaves	EMB855	NE
Embellecedor guarda llaves	EMB855	LPD
Embellecedor guarda llaves	EMB855	NS
Embellecedor guarda llaves	EMB855	CM

# Cerraderos largos

## Bulones

El alojamiento de cada bulón tiene prevista una holgura vertical de 5,4 mm para compensar los efectos de caída de la puerta.

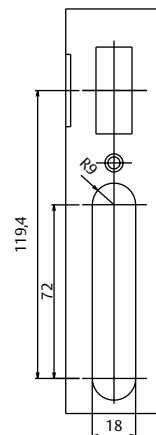
Existe también la opción de cerraderos con alojamientos rasgados. (CB3NC).

Los cerraderos largos con regulación facilitan el ajuste lateral del picaporte.

El cajetín cerrado de acero que incorporan estos cerraderos alcanzan además un grado superior de seguridad, ya que impiden el apalancamiento en la caja central.



Detalle regulación del picaporte y cajetín de protección



## Cerraduras con punto alto y bajo (TLB5)

Modelo	Ancho	Acabado
CBAN: Cerradero normal		
CBAN	35	AE / HN
CBAN	40	AE / HL / HN
CBAN	45	AE / HL / HN
CBANR: Cerradero regulable		
CBANR	40	AE

## Cerraduras de 5 puntos frontales

Modelo	Ancho	Acabado
CB5F: Cerradero regulable		
CB5F	40	AE / HN
CB5F	45	AE

## Cerraduras de 3 puntos frontales (TLB3)

Modelo	Ancho	Acabado
CB3N: Cerradero normal		
CB3N	35	AE / HN
CB3N	40	AE / HL / HN
CB3N	45	AE / HL / HN
CB3NC: Alojamiento rasgado		
CB3NC	40	AE / HN
CB3NC	45	AE / HN
CB3N5: Longitud 2035		
CB3N5	40	AE / HN
CB3N5	45	AE / HN
CB3R: Cerradero regulable		
CB3R		
CB3R		

Aplicación en las cerraduras R200B, R100B, TCB y cajas centrales de las series multipunto.

Acabados: AE/ HL/ HN. NOVEDAD: Acabado AI

Aplicación en las cerraduras R201B, R101B, y reenvíos de las series multipunto.

Acabados: AE/ HL. NOVEDAD: Acabado AI.

# Cerraderos largos

## Palancas

Aplicación en las cerraduras R200N y cajas centrales de las series multipunto.

Acabados: AE/ HL/ HN. NOVEDAD: Acabado AI.

Aplicación en las cerraduras R201N, y reenvíos de las series multipunto.

Acabados: AE/ HL. NOVEDAD: Acabado AI.

### Cerradura con punto alto y bajo (TLP5)

Modelo	Ancho	Acabado
CLAN: Cerradero normal		
CLAN	35	AE
CLAN	40	AE / HL / HN
CLAN	45	AE
CLANR: Cerradero regulable		
CLANR	40	AE
CLANR	45	AE

### Cerradura con punto alto y bajo (TLP5)

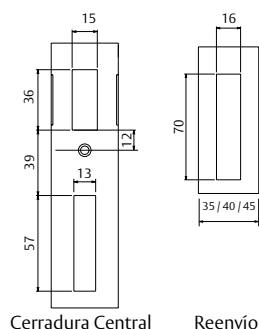
Modelo	Ancho	Acabado
CL3N: Cerradero normal		
CL3N	35	AE / HN
CL3N	40	AE / HL / HN
CL3N	45	AE / HL / HN
CL3N5: Longitud 2035		
CL3N5	40	AE / HN
CL3N5	45	AE / HN
CL3R: Cerradero regulable		
CL3R	40	AE
CL3R	45	AE

### Cerradura de 5 puntos frontales (TLPF)

Modelo	Ancho	Acabado
CL5R: Cerradero regulable		
CL5R	40	AE / HN
CL5R	45	AE / HL

### Para cerraduras TLPN3 / TLPS3

Modelo	Ancho	Acabado
Estándar longitud 2028		
CL3N	35 / 40 / 45	AE / AC
CL3N	40 / 45	HL
CL3N	35 / 40 / 45	HN
Longitud 2035		
CL3N	40 / 45	AE
CL3N	40 / 45	HN
Longitud 2108		
CL3N	40 / 45	AE
CL3N	40 / 45	HN
Caja y regulación picaporte		
CL3R	40 / 45	AE / AC
CL3R	40 / 45	HL



Cerradura Central

Reenvío

### Para cerraduras TLPN5 / TLPS5

Modelo	Ancho	Acabado
Estándar		
CLAN	40 / 45	AE / AC
CLAN	40 / 45	HL
CLAN	40 / 45	HN
Caja y regulación picaporte		
CLANR	40 / 45	AE / AC

### Para cerraduras TLPF

Modelo	Ancho	Acabado
Caja y regulación picaporte		
CL5R	40 / 45	AE / AC
CL5R	40 / 45	HL

# Cerraderos cortos

## Bulones

### Para cerraduras T2B3, TLB3 , CANB3 T2B5

Estándar	Modelo	Medida	Acabado
longitud 2028	CB3N	35 / 40 / 45	AE / AC
	CB3N	40 / 45	AI
	CB3N	35 / 40 / 45	HN / HL
longitud 2035	Modelo	Medida	Acabado
	CB3N	40 / 45	AE
	CB3N	40 / 45	HN
longitud 2018	Modelo	Medida	Acabado
	CB3N	40 / 45	AE
	CB3N	40 / 45	HN
Estándar alojamientos rasgados	Modelo	Medida	Acabado
	CB3NC	35 / 40 / 45	AE
	CB3NC	40 / 45	HN
Con caja y regulación picaporte	Modelo	Medida	Acabado
CB3R	40 / 45	AE	

### Para cerraduras TLB5

Estándar	Modelo	Medida	Acabado
	CBAN	35 / 40 / 45	AE / AC
	CBAN	40	AI
	Con caja y regulación picaporte	Modelo	Medida
CBANR	40	AE / AC	

### Para cerraduras XP - XT Premium

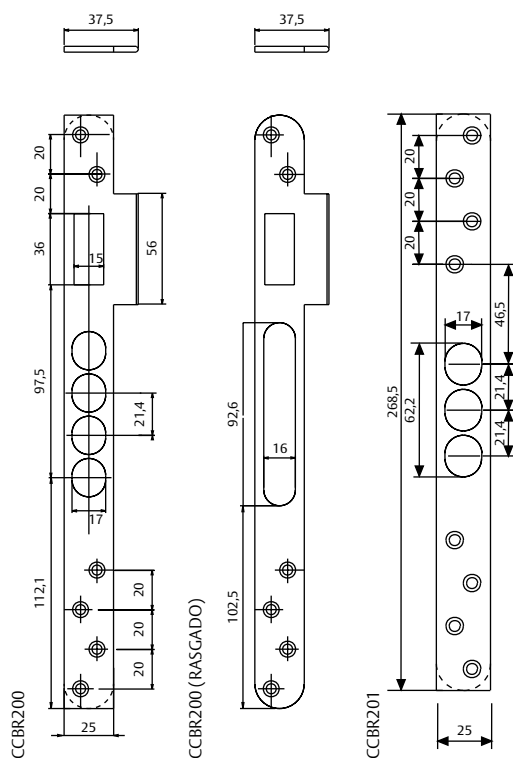
XP3 - XT3	Modelo	Medida	Acabado
	CB3X	40 / 45	AE / AC
	CB3X	40 / 45	AI
XT5	Modelo	Medida	Acabado
	CB5X	40 / 45	AE / AC
	CB5X	40 / 45	AI

### Para cerraduras TLBF - CANBF

Caja regulación picaporte	Modelo	Medida	Acabado
	CB5F	40 / 45	AE / AC
	CB5F	40	HL / HN
	CB5F	40 / 45	AI
Caja regulación picaporte y longitud 2108	Modelo	Medida	Acabado
CB5F	40 / 45	AE	

### Cerraderos cortos para bulones

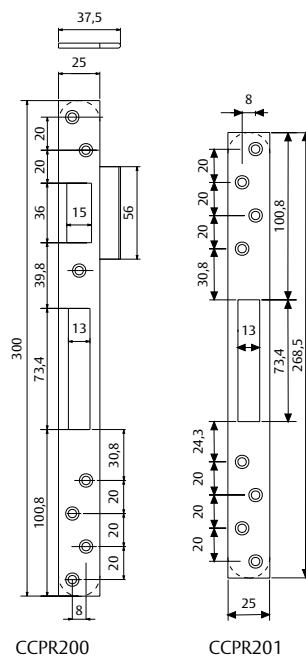
Para cerraduras	Referencia	Acabado
R100B / R200B / Central TLB-T2B	CCBR200	AE / AC / HL / HN
R100B / R200B / Central TLB-T2B	CCBR200	AI
IDEM redondeados	CCBR200	RE / RC / RL / RN
IDEM redondeados	CCBR200R	AI
IDEM redondeados alojamientos rasgado	CCBR20C	RE / RL / RN
IDEM redondeados alojamientos rasgado	CCBR201	AI
R101B / R201B / REENVÍOS BULONES	CCBR201	AE / AC / HL / HN
R101B / R201B / REENVÍOS BULONES	CCBR201	AI
IDEM redondeados	CCBR201	RE / RC / RL / RN
IDEM redondeados	CCBR201R	AI



# Cerraderos cortos

## Palancas

Para cerraduras	Referencia	Acabado
R200N / Central palancas	CCPR200	AE / HL / HN
R200N / Central palancas	CCPR200	AI
R200N / Central palancas redondeados	CCPR200	RE / RL / RN
R200N / Central palancas redondeados	CCPR200R	AI
R201N / reenvíos palancas	CCPR201	AE / HL / HN
R201N / reenvíos palancas	CCPR201	AI
R201N / reenvíos palancas redondeados	CCPR201	RE / RL / RN
R201N / reenvíos palancas redondeados	CCPR201R	AI







---

## **ASSA ABLOY**

Talleres de Escoriaza, S.A.U.  
Barrio Ventas, 35 • E-20305 Irun • SPAIN  
Tel.: +34 943 669 100 • Fax: +34 943 622 189  
[www.tesa.es](http://www.tesa.es)

ASSA ABLOY is the global leader in door opening solutions,  
dedicated to satisfying end-user needs for security, safety and convenience