

SISTEMAS DE CIERRE

cerraduras, bisagras, manillas y cierres



Catálogo Sectorial
edición 48



la industria de la cerrajería



la industria de la cerrajería

Catálogo Sectorial

SISTEMAS DE CIERRE

cerraduras, bisagras, manillas y cierres

Elementos diseñados y desarrollados para el cerramiento de equipos y aparatos industriales bajo los estándares de calidad ISO 9001:2008

Líder nacional en cerrajería industrial

TALLERES AGA, S.A. ▪ C/ Notario Etxagibel, 6 ▪ 20500 Mondragón-Gipuzkoa - Spain
Telf. 943 79 09 22 ▪ Fax. 943 79 09 76
www.aga.es

■ COMPAÑÍA

Fabricante especializado en cerrajería industrial



■ AGA: Una firma fundada en 1963

La historia de AGA comienza en 1963, cuando tres emprendedores crearon una pequeña fábrica de cerraduras en Mondragón.

La ubicación de Mondragón no es casual. Mondragón es desde finales del siglo XIX uno de los principales centros de la industria cerrajera Europea.

El conocimiento y la especialización que ha generado esta actividad, nos permite contar con los más cualificados profesionales del sector.

Actualmente AGA lo formamos un equipo de 50 personas.

Nuestra motivación es la búsqueda de la excelencia en las tareas individuales, así como el trabajo de todo el equipo.

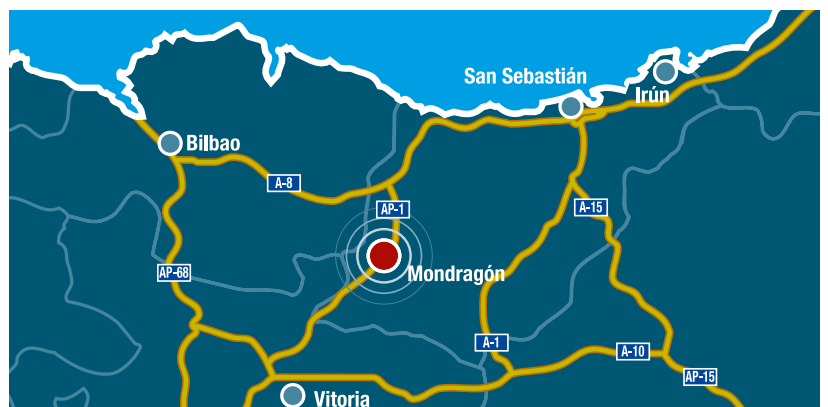
Un trabajo orientado siempre a aportar soluciones útiles y efectivas en cerrajería industrial a nuestros clientes.

En AGA ante todo nos consideramos HUMANOS, PROFESIONALES Y AMBICIOSOS. Mediante estas cualidades, buscamos ofrecer el mejor servicio en cerrajería industrial.

El desarrollo inmediato de AGA se fundamenta en 2 ejes:

- INNOVACIÓN
- INTERNACIONALIZACIÓN

Buscamos ofrecer un mejor servicio a nuestros más de 3.500 clientes, ampliar su número e internacionalizar nuestra actividad.



CALIDAD

Trabajo bien hecho

Todo nuestro esfuerzo organizativo está dirigido a la satisfacción integral del cliente. Por ello, disponemos de un sistema de gestión de la calidad conforme a la **ISO 9001** que garantiza nuestro buen hacer diario.



Este buen hacer desemboca en nuestra gama de cerraduras certificadas según los estándares EN-1300 CLASE A/1 y CLASE B/2.



TECNOLOGÍA: Lo mejor para nuestro cliente

Nuestras dos mejores herramientas: capital humano y tecnología. Con un equipo altamente formado y especializado y un óptimo proceso productivo en constante evolución dotado de maquinaria altamente eficiente, el resultado es: Lo mejor para nuestro cliente.

■ SERVICIO

Comprometidos con la solución

■ OTROS CATÁLOGOS DE LA COMPAÑÍA

Aga atiende a un mercado multi-sectorial fruto de su alta especialización conseguida con el paso de los años y de desarrollar múltiples proyectos. Muchos de ellos hoy forman parte de la **nutrida colección de artículos** que presentamos en los distintos catálogos sectoriales que disponemos.

■ Catálogos:

Cilindros y Cerraduras



Cerraduras de Alta Seguridad



Cerraduras de Maniobras



■ FLEXIBILIDAD TOTAL

Son muchas las referencias que ofrecemos en nuestros catálogos, pero son muchas más las referencias especiales que fabricamos, o las adaptaciones personalizadas que hacemos de nuestros artículos estándar. Y además...

- **No tenemos pedido mínimo, lo cual le permite optimizar su compra.**
- **Le garantizamos la reposición de cualquier artículo, así como la de sus componentes durante 10 años desde la retirada del producto.**
- **Posibilidad de personalizar sus artículos.**
- **Servicio de "llave exclusiva" y "código exclusivo" con el cual Aga garantiza que sólo usted dispone en el mercado de ese programa.**

■ INNOVACIÓN



En AGA entendemos la innovación como una cultura de mejora continua en todos los ámbitos, comenzando por el ámbito humano.

El eje fundamental de la innovación ha consistido en la formación para poder dotarnos de estructuras organizativas flexibles, orientadas a desarrollar todo nuestro potencial como personas, profesionales integrantes de un equipo con objetivos claros a alcanzar.

Indice



■ CIERRES Y CERRADURAS

- 08 Cerraduras de lengüeta
- 09 Cerraduras y cierres cuarto de vuelta M-22
- 13 Cierres cuarto de vuelta M-20
- 16 Varios

■ MANILLAS

- 22 Manillas

■ BISAGRAS

- 28 Bisagras

■ SISTEMAS DE CIERRE

- 34 Manetas serie 6010
- 40 Manetas serie 6040
- 46 Manetas serie 6050
- 52 Cierres serie 6420 y 6430
- 55 Soluciones especiales
- 56 Manillas y cierres serie 6600

■ ACCESORIOS

- 62 Accesorios sistemas de cierre
- 65 Accesorios generales

■ LLAVES

- 68 Llaves

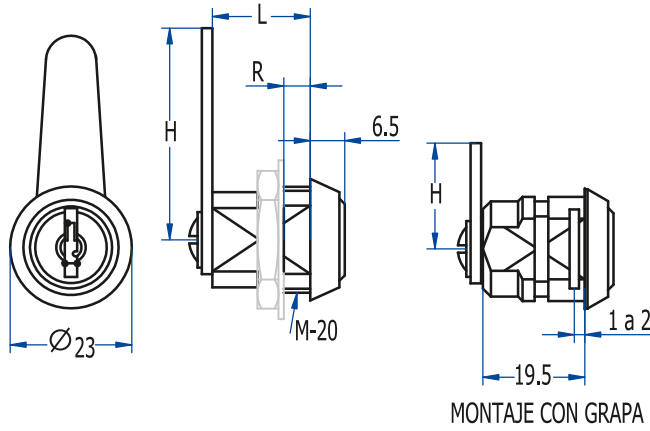
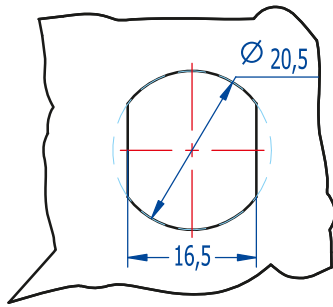


Cierres y Cerraduras

Cerraduras de lengüeta
Cerraduras y cierres cuarto de vuelta M-22
Cierres cuarto de vuelta M-20
Varios



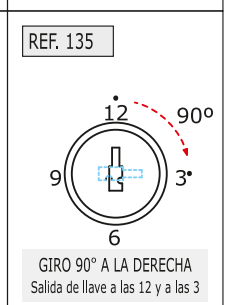
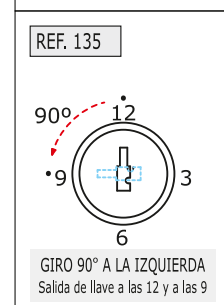
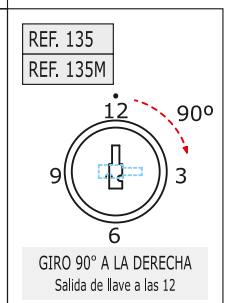
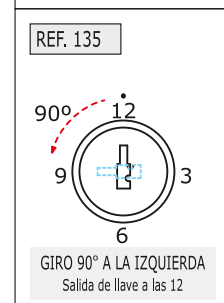
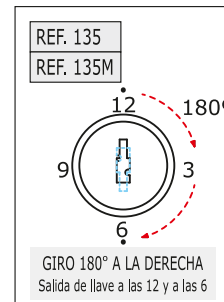
Dimensiones del orificio



MONTAJE CON GRAPA

Cerradura para mueble metálico y madera para puertas con espesores de 5mm, 13mm ó 27mm con gran versatilidad en cuanto al sentido de giro, dcha. e izda., ángulo de giro, 90° ó 180°, y en posición de salida de llave, 1 ó 2 posiciones. Sin posibilidad de amaestramiento pero si de igualamientos y agrupamientos.

		135	135M
MODELO DE LLAVE	Serie 500 ó 900	•	•
MATERIAL	Zamak	•	•
ACABADO	Cromado	•	•
	Latonado	•	•
	Negro	•	•
CARACTERÍSTICAS	L = 18,5mm	•	
	L = 32mm		•
	R = 5mm	•	
	R = 13,5mm	•	
	R = 27mm		•
	Nº Combinaciones	208	208
ACCESORIOS	Peso (grs.)	62	88
	Tuerca M20	•	•
	Grapa* Arandela bloqueo	•	•



AGA suministra como estándar la cerradura con lengüeta C-40, en acabado cromado y con 2 llaves. * La grapa se utiliza en el montaje de la referencia 135 que va sin rosca.

Otros Accesorios:



Funda plegable
Accesorios: página 65.



Funda llave
Accesorios: página 65.



Tirador 0013
Accesorios: página 65.



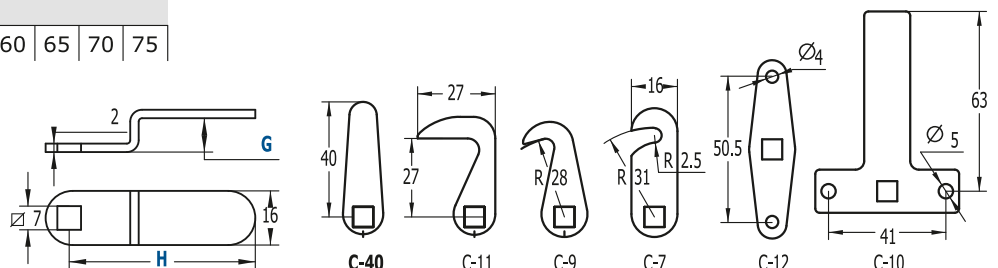
Placa antigiro
Accesorios: página 65.

C	LENGÜETAS LISAS											
H	15	20	25	30	35	45	50	55	60	65	70	75

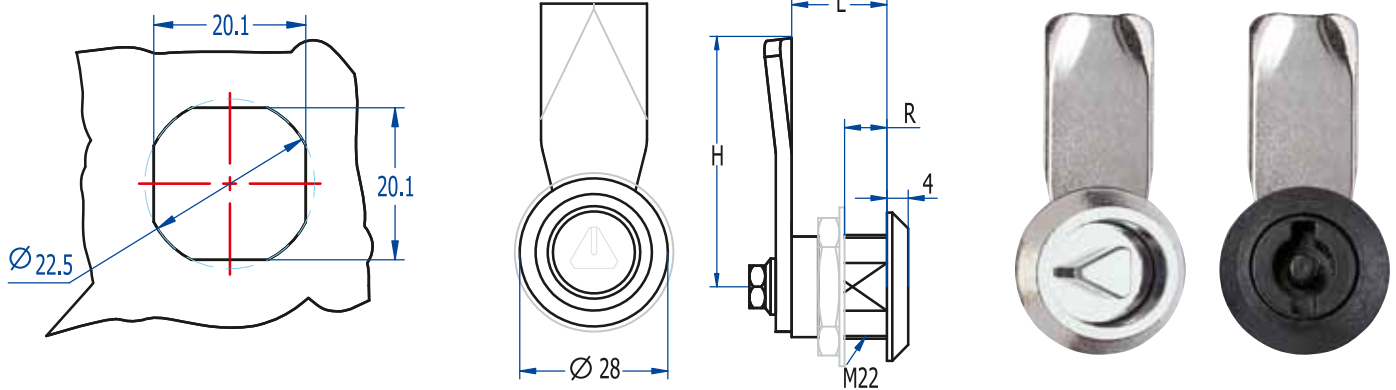
Ejemplo de pedido: C-20

C	LENGÜETAS CURVAS									
H	35	G	3	5	10	15	20	25		
H	55	G	5	10	15	20	25	30		

Ejemplo de pedido: C-35-5



Dimensiones del orificio



Cierre de 1/4 de vuelta a presión para puertas con espesores comprendidos entre 6 y 57 mm (ver cota R). Especialmente indicados para casos en los que se requieran coeficientes de estanqueidad o condiciones ambientales rigurosas.

Sentido de giro										
		400	403	406	407	409	486	490	493	497
	FIGURAS	Doble pala								
		Triángulo de 8 mm								
		Cuadrado de 8 mm								
		Hexágono de 8mm								
		Ranura								
MATERIAL	Zamak									
	Inox AISI 316									
ACABADO (Zamak)	Poliamida negra (Ignífugo)									
	Cromado									
	Negro									
	CARACTERÍSTICAS	L = 18 mm / R = 6 mm								
	L = 18 mm / R = 8 mm									
	L = 28 mm / R = 23 mm									
	L = 36 mm / R = 31 mm									
	L = 62 mm / R = 57 mm									
	Peso (grs.)	46	46	46	46	46	76	78	74	76
SENTIDO DE GIRO	90° Derecha/Izquierda									
NORMATIVAS	Estanqueidad (IP66)									
ACCESORIOS	Tuerca M22									
	Arandela Metálica M22									
	Arandela Caucho M22									
LLAVE	Opcional	59DP*	3018T		3018C	3018H		301DP	3018T	3018C

AGA suministra como estándar el cierre de cota L = 18mm, R = 6 ó 8 mm, con lengüeta Z-150 y sin llave excepto en la referencia 0400, en la que se sirve la llave 59DP ó 8705 (pág. 9).

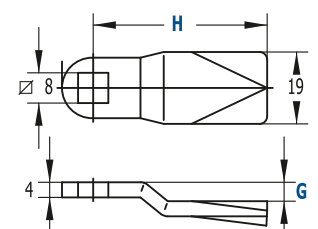
Fabricamos bajo encargo la medida deseada.

Otros Accesorios:

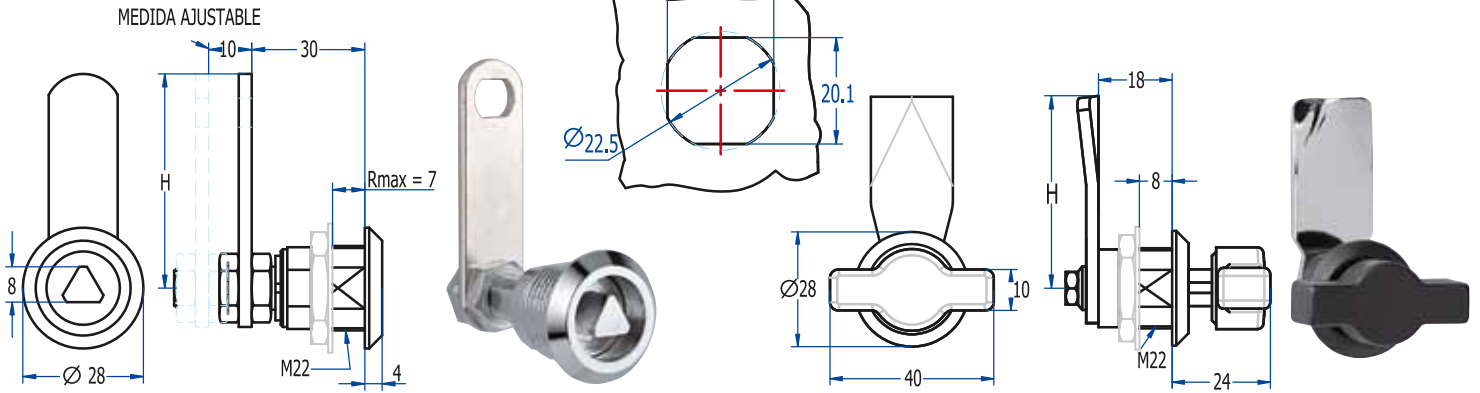


Tapa protectora
Accesorios: página 66.

LENGÜETAS								
Z	Z150	Z151	Z152	Z153	Z157	Z158	Z159	Z160
H	47	52	57	62	47	47	47	47
G	-	-	-	-	5	10	15	20



Dimensiones del orificio



Cierre de 1/4 de vuelta regulable para puertas con espesor hasta 7 mm. Este cierre permite regular la distancia en 10 mm para un mejor ajuste entre bastidor y puerta.

Palomilla de 1/4 de vuelta para puertas con espesores de hasta 8 mm. Especialmente indicados para casos en los que se requieran coeficientes de estanqueidad o condiciones ambientales rigurosas.

Sentido de giro		
FIGURA	Triangulo de 8 mm	•
MATERIAL	Latón	•
ACABADO	Cromado	•
CARACTERÍSTICAS	R max. = 7 mm	•
	Peso (grs.)	89
SENTIDO DE GIRO	90° Derecha / Izquierda	•
ACCESORIOS	Tuerca M22	•
	Arandela metálica M22	•
	Arandela caucho M22	•
LLAVE	Opcional	3018T

Sentido de giro		
FIGURA	De mariposa	•
MATERIAL	Poliamida negra	•
CARACTERÍSTICAS	Peso (grs.)	60
SENTIDO DE GIRO	90° Derecha / Izquierda	•
ACCESORIOS	Tuerca M22	•
	Arandela metálica M22	•
	Arandela caucho M22	•

AGA suministra como estándar el cierre con lengüeta S-50 y sin llave.

Otros Accesorios:



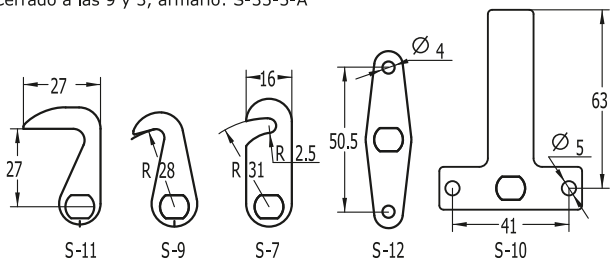
Tapa protectora
Accesorios: página 66.

S	LENGÜETAS LISAS												
H	15	20	25	30	35	40	45	50	55	60	65	70	75

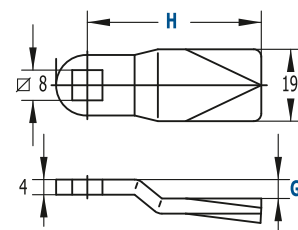
Ejemplo de pedido: S-20

S	LENGÜETAS CURVAS							
H	35	G	3	5	10	15	20	25
H	55	G	5	10	15	20	25	30

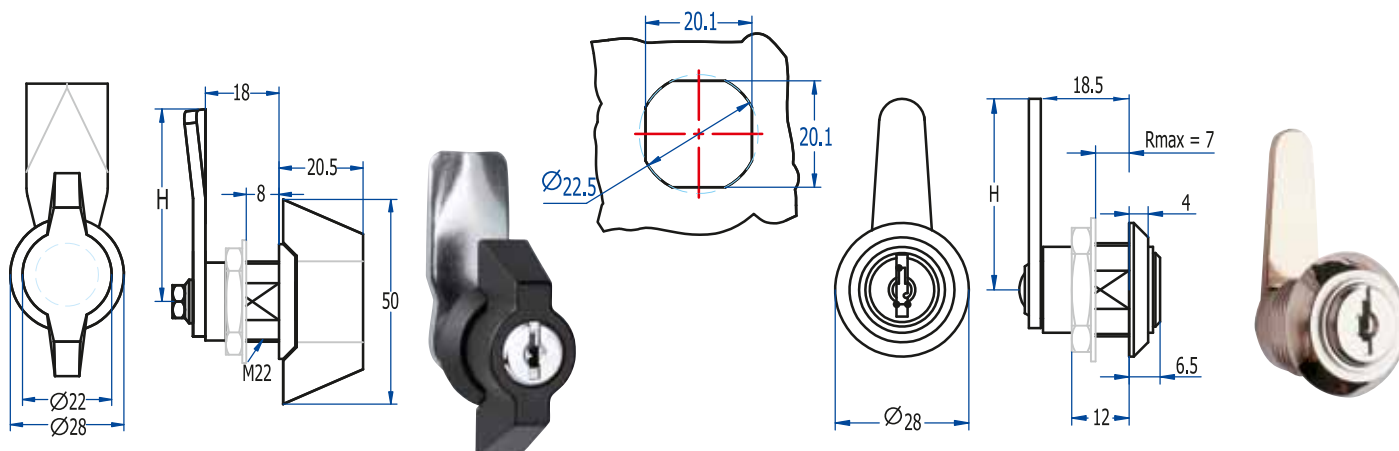
Ejemplo de pedido: Indicar la posición del cierre.
Cerrado a las 12 y 6 cajón: S-35-3-C
Cerrado a las 9 y 3, armario: S-35-5-A



	LENGÜETAS							
Z	Z150	Z151	Z152	Z153	Z157	Z158	Z159	Z160
H	47	52	57	62	47	47	47	47
G	-	-	-	-	5	10	15	20



Dimensiones del orificio



Cerradura de 1/4 de vuelta para puertas con espesor hasta 8 mm, con sentido de giro dcha. o izda. y salida de llave en posición de abierto y cerrado. Tiene posibilidad de igualamientos y agrupamientos.

Cerradura de 1/4 de vuelta para puertas con espesor hasta 7 mm, con sentido de giro dcha. o izda. y salida de llave en posición de abierto y cerrado. Tiene posibilidad de igualamientos y agrupamientos.

		638	631
FIGURAS			
MATERIAL	Zamak	•	•
ACABADO	Negro	•	•
CARACTERÍSTICAS	Nº combinaciones		208
	Peso (grs.)	166	142
SENTIDO DE GIRO	90º dcha.	•	•
	90º izda.	•	•
ACCESORIOS	Tuerca M22	•	•
	Arandela caucho M22	•	•

		345
FIGURAS		
MATERIAL	Zamak	•
ACABADO	Cromado Negro	• •
CARACTERÍSTICAS	Nº combinaciones	208
	Peso (grs.)	78
SENTIDO DE GIRO	90º Derecha / Izquierda	•
ACCESORIOS	Tuerca M22	•
	Arandela metalica M22	•
	Arandela caucho M22	•

AGA suministra como estándar el cierre con lengüeta Z-150 y con dos llaves.

AGA suministra como estándar el cierre con lengüeta C-40 y con 2 llaves.

Indicar sentido de giro.

Otros Accesorios:

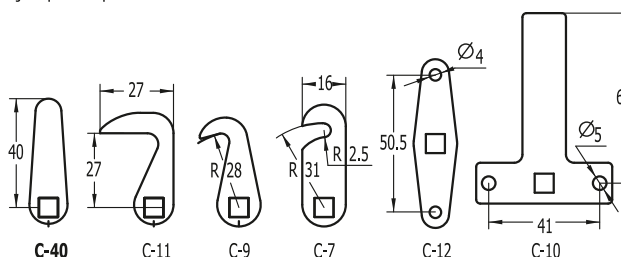
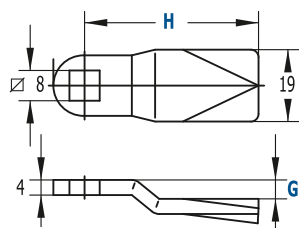


Tapa protectora
Accesorios: página 66.

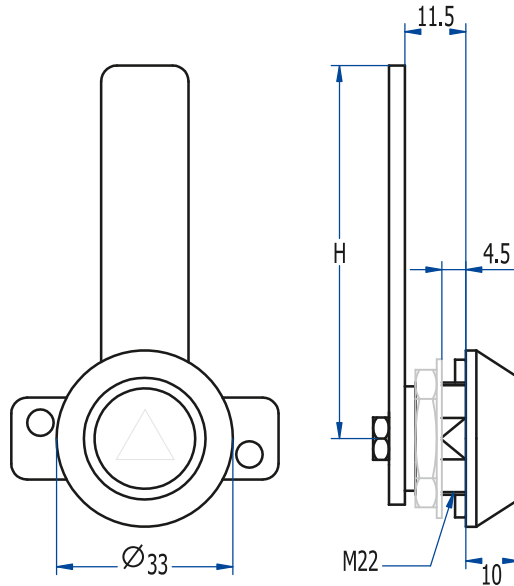
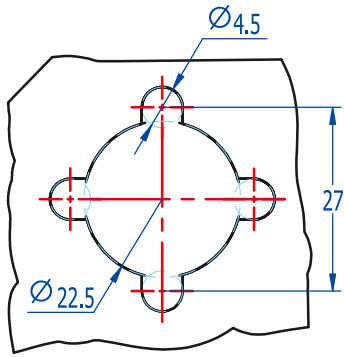
	LENGÜETAS							
Z	Z150	Z151	Z152	Z153	Z157	Z158	Z159	Z160
H	47	52	57	62	47	47	47	47
G	-	-	-	-	5	10	15	20

C	LENGÜETAS LISAS											
H	15	20	25	30	35	45	50	55	60	65	70	75
Ejemplo de pedido: C-20												

C	LENGÜETAS CURVAS							
H	35	G	3	5	10	15	20	25
H	55	G	5	10	15	20	25	30
Ejemplo de pedido: C-35-5								



Dimensiones del orificio



Cierre de 1/4 de vuelta para utilizar principalmente en armarios de grandes dimensiones y con sistemas de cierre en varios puntos.



		 194T	 194C	 194S
FIGURAS	Doble pala (de Ø 3 mm)			•
	Triángulo de 8 mm	•		
	Triángulo de 10 mm	•		
	Cuadrado de 6 mm		•	
	Cuadrado de 7 mm		•	
	Cuadrado de 8 mm		•	
MATERIAL	Zamak	•	•	•
	Negro	•	•	•
ACABADO	Cromado	•	•	•
CARACTERÍSTICAS	Peso (grs.)	134	135	137
SENTIDO DE GIRO	90° Derecha	•	•	•
	90° Izquierda	•	•	•
ACCESORIOS	Tuerca M22	•	•	•
	Arandela metálica M22	•	•	•
	Arandela antigiro M22	•	•	•
LLAVE	Opcional	3018T	3018C	3018S

AGA suministra como estándar el cierre con lengüeta M30 para triple cierre, en acabado cromado y sin llave. En los cierres con más de una opción de figura, la medida estándar es la de 10 mm si no se indica lo contrario.

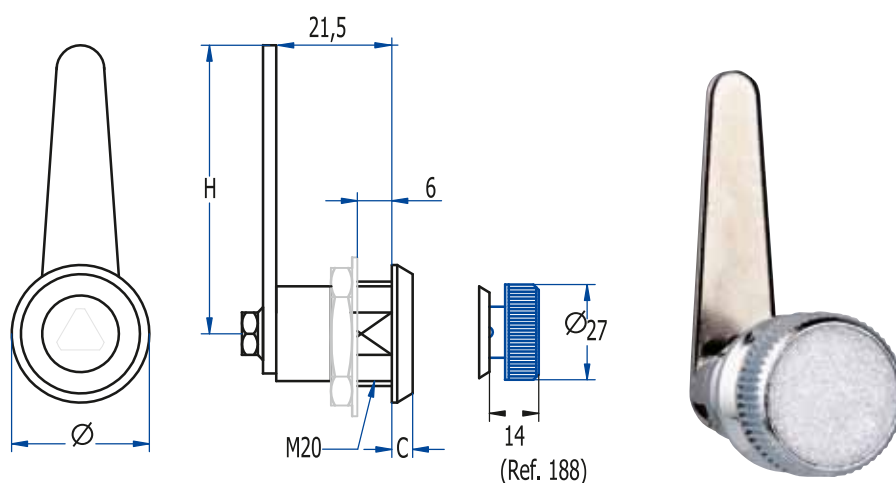
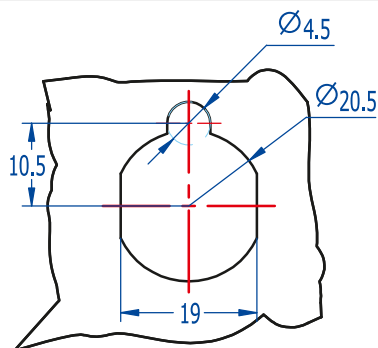
LENGÜETAS

M	M30	M41	M42	M43	M50	M60	M68	M31
H	70	68	64	43	50	60	68	31
G	-	8	14	-	-	-	-	-

Cierres de Cuarto de Vuelta M20



Dimensiones del orificio



Cierres sencillos de 1/4 de vuelta para puertas con espesores inferiores a 6 mm. La lengüeta ejerce una presión constante contra el cuerpo del armario, evitando así aperturas provocadas por vibraciones no deseadas. Para aplicaciones metálicas en general, armarios eléctricos y aquellas en las que no se precise el uso de llaves convencionales.

Sentido de giro										
			188	189	192	290	293	293F	392	393
FIGURAS	Doble pala					•				
	Triángulo 8 mm flotante							•		•
	Triángulo 10 mm						•			
	Cuadrado de 8 mm				•					
	Cuadrado de 8 flotante								•	
	Cuadrado de 7 mm				•					
	Hexágono de 8 mm			•						
	Hexágono de 6 mm			•						
De pomo		•								
MATERIAL	Zamak		•	•	•	•	•	•	•	•
ACABADO	Cromado		•	•	•	•	•	•	•	•
CARACTERÍSTICAS	C = 4mm		•	•	•	•	•	•		
	C = 13,75 mm								•	•
	Ø = 26 mm			•	•	•	•	•		•
	Ø = 29,5 mm								•	•
	Peso (grs.)		97	66	52	62	52	52	90	86
SENTIDO DE GIRO	90° Derecha		•	•	•	•	•	•	•	•
ACCESORIOS	Tuerca M20		•	•	•	•	•	•	•	•
	Arandela metálica M20		•	•	•	•	•	•	•	•
LLAVE	Opcional			3018HM	3018C	301DP	30110T	3018TF	3018CC	3018TF

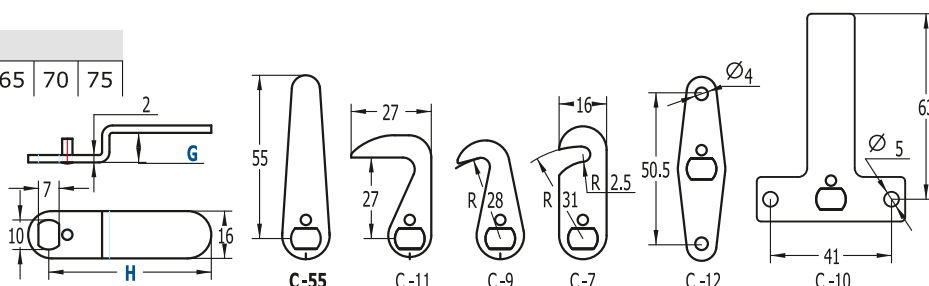
AGA suministra como estándar el cierre con lengüeta C55, en acabado cromado y sin llave. En los cierres con más de una opción de figura, la medida estándar es la de 8 mm si no se indica lo contrario.

C	LENGÜETAS LISAS												
H	15	20	25	30	35	40	45	50	60	65	70	75	

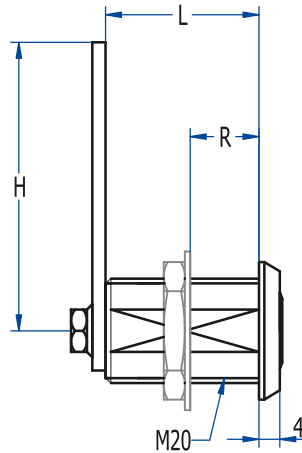
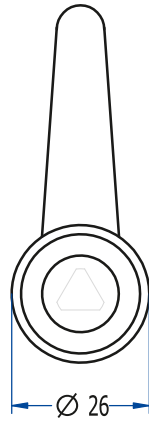
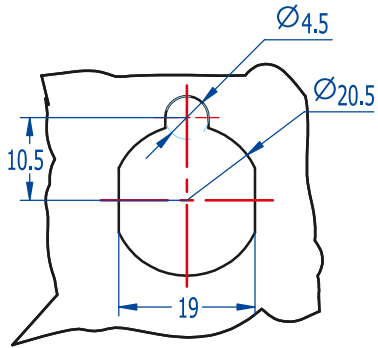
Ejemplo de pedido: C-20 para cierres

C	LENGÜETAS CURVAS							
H	35	G	3	5	10	15	20	25
H	55	G	5	10	15	20	25	30

Ejemplo de pedido: C-35-5 para cierres



Dimensiones del orificio



Cierres sencillos de 1/4 de vuelta para puertas con espesores inferiores a 23 mm. La lengüeta ejerce una presión constante contra el cuerpo del armario, evitando así aperturas provocadas por vibraciones no deseadas.

Sentido de giro									
	186	193	196	197	186M	193M	196M	197M	
FIGURAS	Triángulo de 8 mm Triángulo de 7 mm Cuadrado de 8 mm Cuadrado de 8 mm H Cuadrado de 7 mm Ranura	• •	•	•	•	•	•	•	•
MATERIAL	Zamak	•	•	•	•	•	•	•	•
ACABADO	Cromado	•	•	•	•	•	•	•	•
CARACTERÍSTICAS	L= 21,5 mm / Rmax = 6 mm L=29 mm / Rmax = 23 mm Peso (grs.)	• • 62	• • 60	• • 61	• • 60	• • 78	• • 73	• • 74	• • 74
SENTIDO DE GIRO	90° Derecha	•	•	•	•	•	•	•	•
ACCESORIOS	Tuerca M20 Arandela metalica M20 Arandela bloqueo	• • •	• • •	• • •	• • •	• • •	• • •	• • •	• • •
LLAVE	Opcional		3018T	3018CM	3018C		3018T	3018CM	3018C

AGA suministra como estándar el cierre con lengüeta C55, en acabado cromado y sin llave. En los cierres con mas de una opción de figura, la medida estándar es la de 8 mm si no se indica lo contrario.

C LENGÜETAS LISAS

H	15	20	25	30	35	40	45	50	60	65	70	75
---	----	----	----	----	----	----	----	----	----	----	----	----

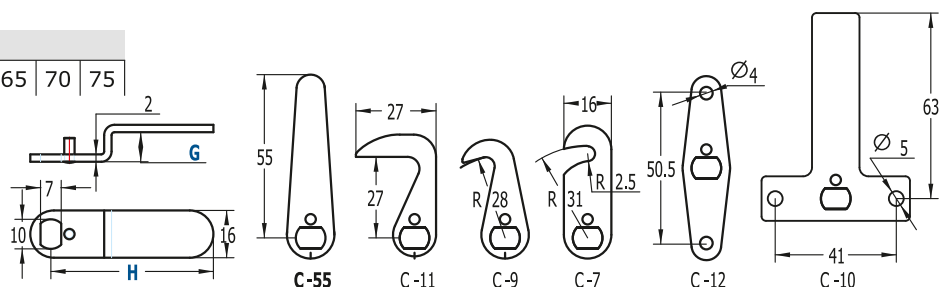
Ejemplo de pedido: C-20 para cierres

C LENGÜETAS CURVAS

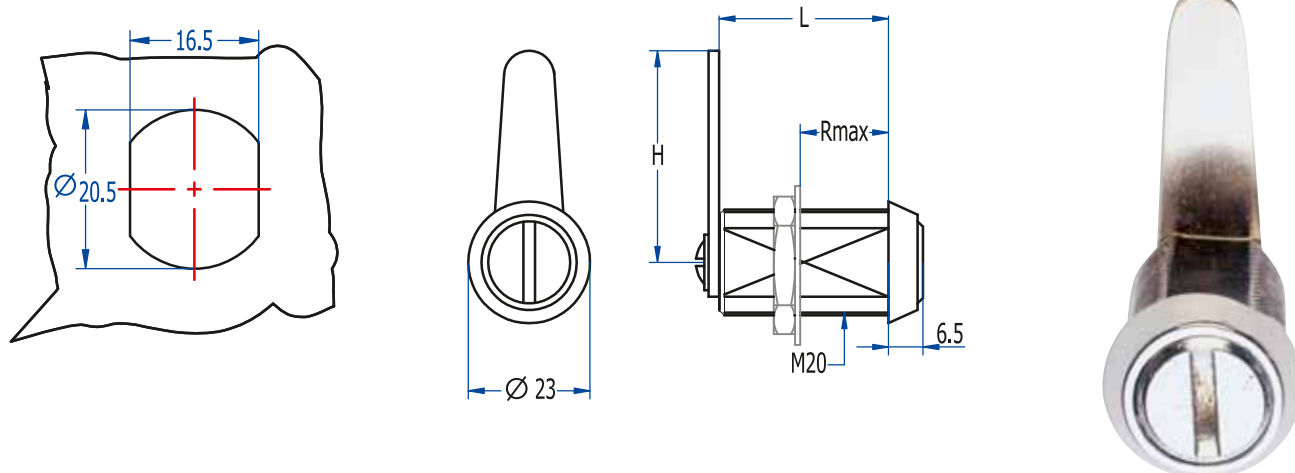
H	G	3	5	10	15	20	25
---	---	---	---	----	----	----	----

H	G	5	10	15	20	25	30
---	---	---	----	----	----	----	----

Ejemplo de pedido: C-35-5 para cierres



Dimensiones del orificio



Cierre básico para pequeñas aplicaciones como cajitas, cofres, y armarios ligeros. La apertura se realiza con herramienta o moneda.

Sentido de giro			
		185	185M
FIGURAS	Ranura	•	•
MATERIAL	Zamak	•	•
ACABADO	Cromado	•	•
	Negro	•	•
CARACTERÍSTICAS	L = 18,5 mm / R max.=5 mm	•	
	L = 32 mm / R max.= 28 mm		•
	Peso (grs.)	44	66
SENTIDO DE GIRO	180° Derecha / Izquierda	•	•
ACCESORIOS	Tuerca M20	•	•
	Arandela bloqueo		•

AGA suministra como estándar el cierre con lengüeta C-40 y giro de 180° en acabado cromado.

Otros Accesorios:



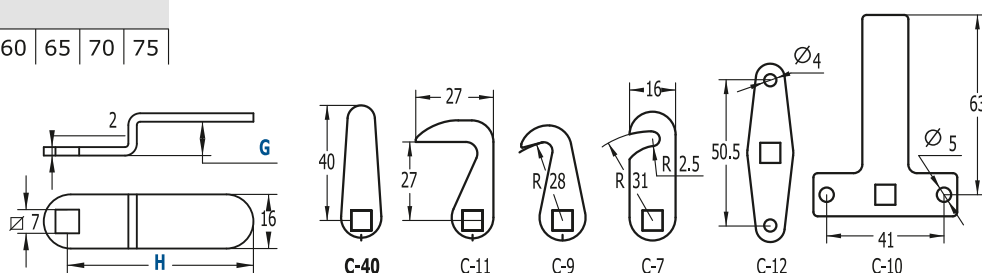
Tirador 0013
Accesorios: página 65.

C	LENGÜETAS LISAS												
H	15	20	25	30	35	45	50	55	60	65	70	75	

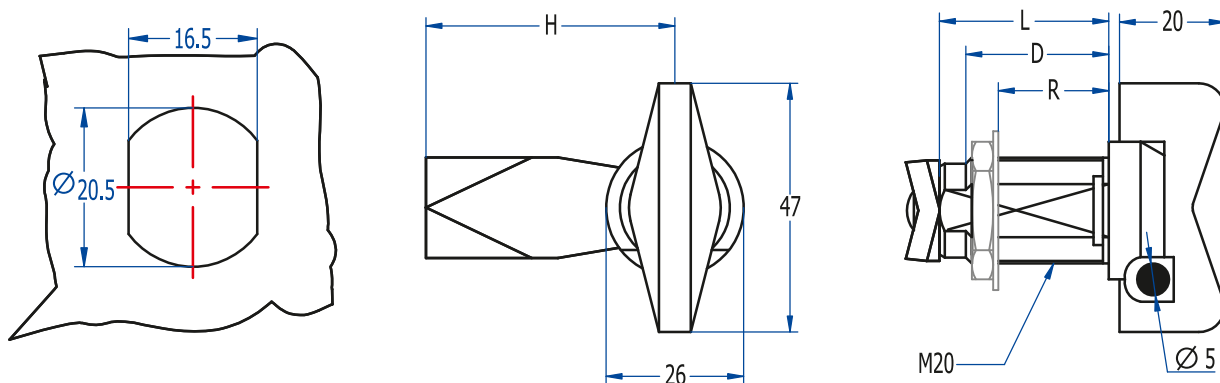
Ejemplo de pedido: C-20

C	LENGÜETAS CURVAS							
H	35	G	3	5	10	15	20	25
H	55	G	5	10	15	20	25	30

Ejemplo de pedido: C-35-5



Dimensiones del orificio

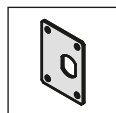


Cierre de palomilla de 1/4 de vuelta para candado. El diámetro del arco del candado recomendado para un correcto funcionamiento es de 5mm. Utilizado habitualmente en armarios con temporales cambios de usuarios. También se puede usar el candado como precinto, impidiendo la apertura del armario a personas no autorizadas.

Sentido de giro			
		391	391M
FIGURAS	Para candado	•	•
MATERIAL	Zamak	•	•
ACABADO	Cromado	•	•
CARACTERÍSTICAS	D = 14mm / R = 9mm	•	•
	D = 19mm / R = 14mm	•	•
	D = 27mm / R = 22mm	•	•
	L = 19,5mm	•	•
	L = 32mm	•	•
	Peso (grs.)	128	148
SENTIDO DE GIRO	90° Derecha	•	•
ACCESORIOS	Tuercas M20	•	•
	Arandela metalica M20	•	•
	Arandela bloqueo	•	•

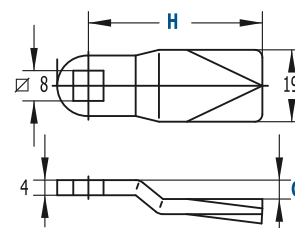
AGA suministra como estándar el cierre con lengüeta Z-150, en acabado cromado y en la ref. 0391 la cota D = 14 mm y R = 9 mm. No se suministra candado.

Otros Accesorios:

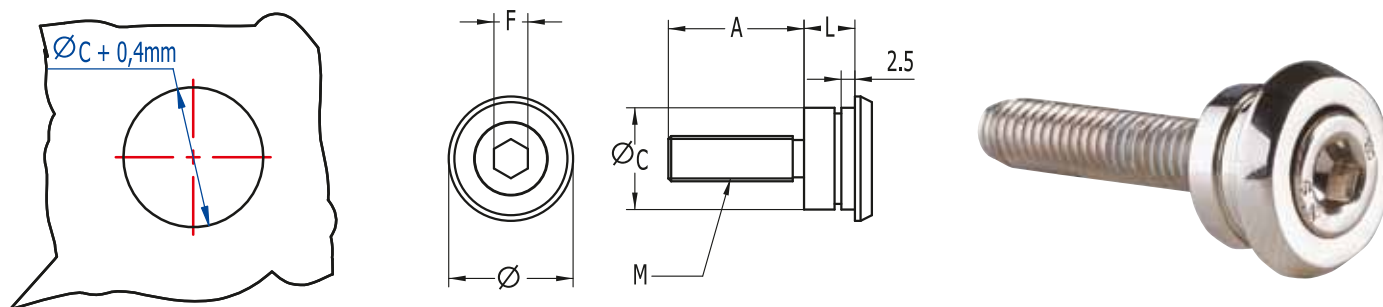


Placa anti-giro
Accesorios: página 65

LENGÜETAS								
Z	Z150	Z151	Z152	Z153	Z157	Z158	Z159	Z160
H	47	52	57	62	47	47	47	47
G	-	-	-	-	5	10	15	20

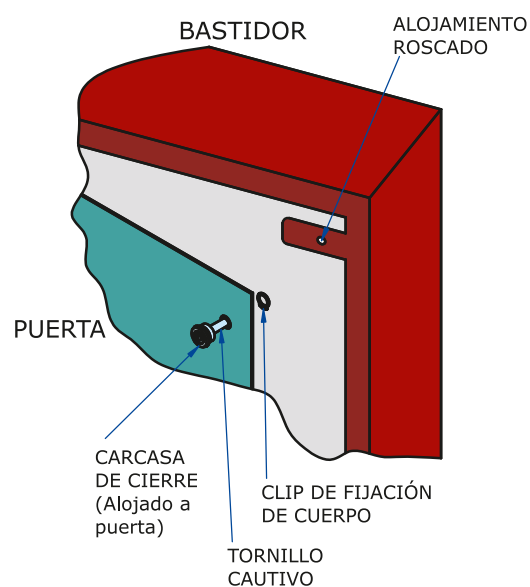


Dimensiones del orificio



Cierres cautivos para puertas y laterales de armarios. el tornillo siempre permanece en su posición, no cae al suelo, aunque se desenrosque completamente.

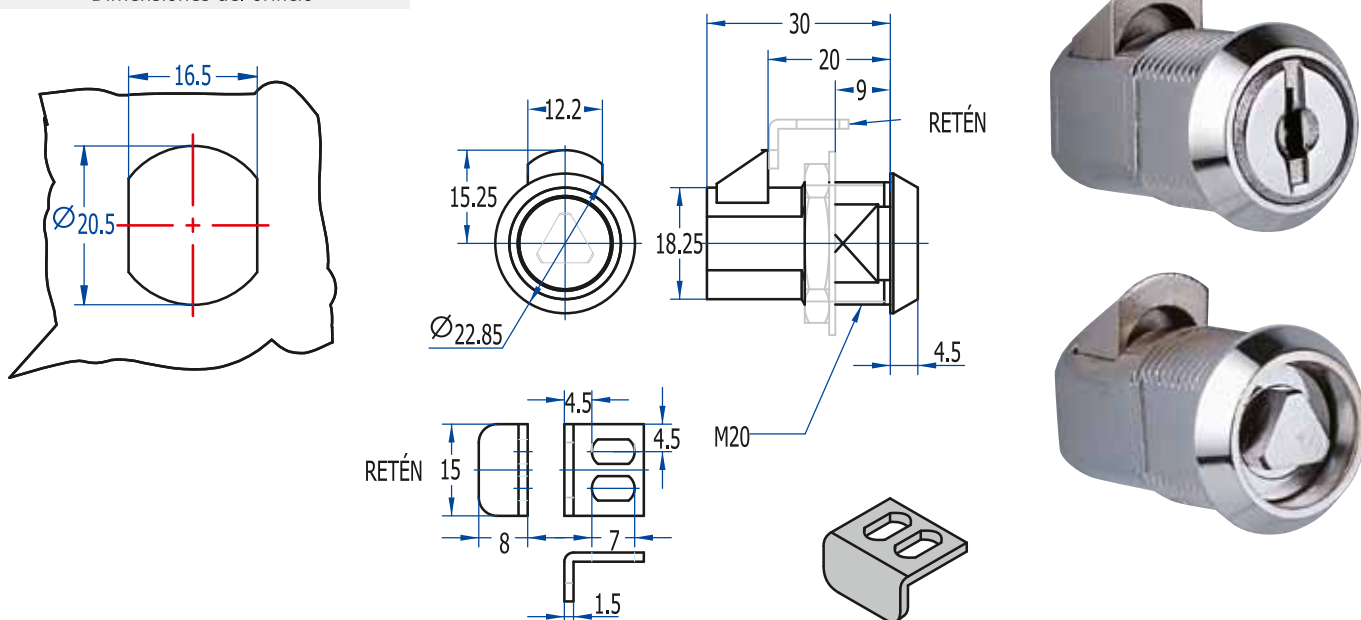
		 198	 198G
FIGURAS	F= Hexágono de 5 mm F= Hexágono de 6 mm	•	•
MATERIAL	Tornillo cautivo de acero Carcasa de latón	• •	• •
ACABADO	Niquelado	•	•
CARACTERÍSTICAS	Tornillo M6 (M)	•	
	Tornillo M8 (M)		•
	A = 20 mm	•	
	A = 25 mm	•	•
	A = 40 mm	•	
	A = 45 mm		•
	A = 55 mm	•	
	\varnothing 17 mm	•	
	\varnothing 22 mm		•
	L = 6,5 mm	•	
L = 9 mm		•	
\varnothing C = 13 mm	•		
\varnothing C = 18 mm		•	
Peso (grs.)	14	32	
ACCESORIOS	Anillo 13 DIN-471 E Anillo 17 DIN-471 E	• •	• •
LLAVE	Opcional		03016HM



AGA suministra como estándar el cierre con largo A = 25mm.

Fabricamos bajo encargo la medida deseada.

Dimensiones del orificio



Cierre con pestillo de resbalon para puertas con espesores inferiores a 9mm. Este tipo de cierre esta indicado para casos que se precise cerrar con empujon, no siendo preciso actuar con la llave para cerrar.

		300	443	445	446	447
FIGURAS	Con llave estándar	•				
	Ranura			•		
	Triangulo de 8mm		•			
	Cuadrado de 8mm. M					•
	Cuadrado de 8mm. H				•	
MATERIAL	Zamak	•	•	•	•	•
ACABADO	Cromado	•	•	•	•	•
CARACTERÍSTICAS	Peso (grs.)	44	46	54	50	50
	Nº Combinaciones	208				
ACCESORIOS	Tuerca M20	•	•	•	•	•
	Arandela M20	•	•	•	•	•
	Retén	•	•	•	•	•
LLAVE	Opcional	Series 500 or 900	3018T		3018CM	3018C

AGA suministra estos cierres sin llave. Excepto la referencia 300 que se suministra con 2 llaves serie 500 ó 900.

Observaciones: sirve para puerta izquierda y derecha.

Otros accesorios:



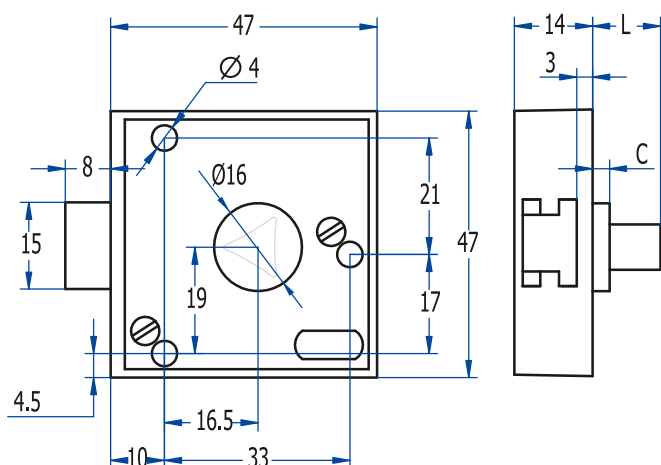
Funda plegable
Accesorios: página 65.



Funda llave
Accesorios: página 65.



Tirador 0013
Accesorios: página 65.



Cierre con pestillo de resbalon que por su diseño en forma de sobreponer, nos permite utilizarlo para distintos espesores de puerta. Este tipo de cierre esta indicado para casos que se precise cerrar con empujón, no siendo necesario actuar con la llave para cerrar.

		 593	 596	 597	 598
FIGURAS	Triángulo de 10 mm	•			
	Cuadrado de 8 mm			•	
	Cuadrado de 8 mm. H		•		
	Cuadrado de 8 mm. Flotante				•
MATERIAL	Zamak	•	•	•	•
ACABADO	Zincado	•	•	•	•
CARACTERÍSTICAS	L = 16 mm	•			
	L = 11 mm		•		
	L = 12 mm			•	
	L = 20 mm				•
	C = 11 mm	•	•		
	C = 1 mm			•	•
	Peso (grs.)	122	118	110	184
ACCESORIOS	Escudo embellecedor				•
LLAVE	Opcional	0303107	03018CM	03018C	3018CC*

AGA suministra como estándar el cierre sin llave excepto en la referencia 0598, en la que se sirve la llave 03018CC.

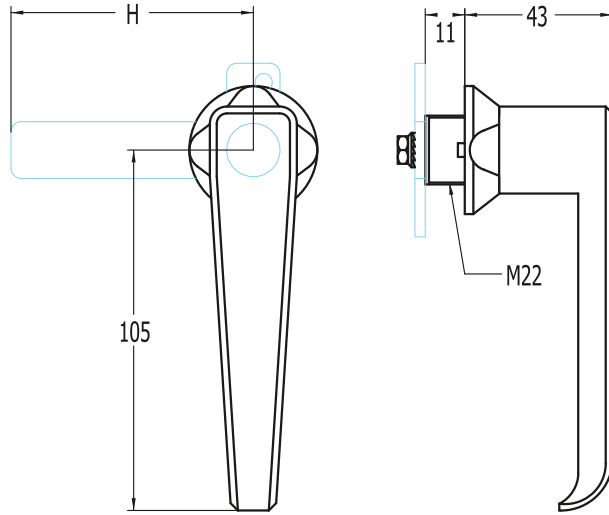
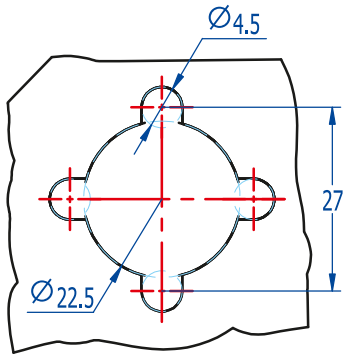


Manillas

Manillas



Dimensiones del orificio



Manilla lateral de lengüeta para mueble metálico.

Sentido de giro							
Izda. Dcha.			679	678	671	672	676
TIPO	Tirador / sin giro		•				
	Sin llave / con giro			•			
	Con llave estándar				•		
	Con llave seguridad					•	
	De candado						•
MODELO LLAVE	Serie 500 ó 900 AGA-3T				•		
MATERIAL	Zamak		•	•	•	•	•
ACABADO	Negro		•	•	•	•	•
	Cromado		•	•	•	•	•
CARACTERÍSTICAS	Nº Combinaciones				208	63.500	
	Peso (grs.)		246	296	304	308	298
SENTIDO DE GIRO	90º Derecha						•
	90º Izquierda						•
	90º Derecha/Izquierda			•	•	•	
ACCESORIOS	Tuerca M22		•	•	•	•	•
	Arandela metálica M22		•	•	•	•	•
	Arandela M22 antigiro		•	•	•	•	•

AGA suministra como estándar la manilla con lengüeta M-30 excepto en la referencia 679 que se sirve sin lengüeta por ser tirador sin giro. No se suministra candado en la referencia 676.

LENGÜETAS

M	M30	M41	M42	M43	M50	M60	M68	M31
H	70	68	64	43	50	60	68	31
G	-	8	14	-	-	-	-	-

Otros Accesorios:



Funda plegable
Accesorios: página 65.

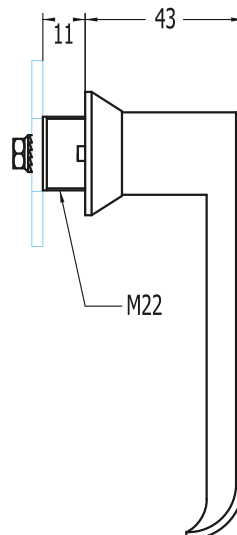
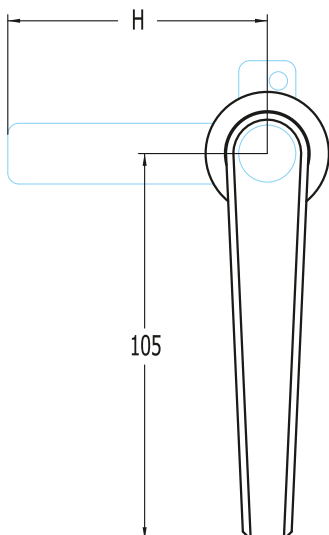
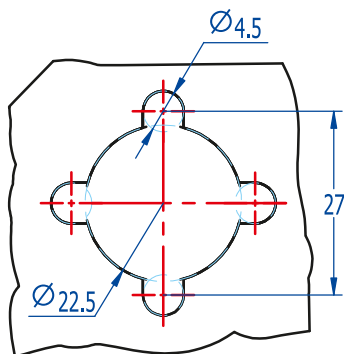


Funda llave
Accesorios: página 65.

Manillas Laterales Sencillas



Dimensiones del orificio



Manilla lateral de lengüeta para mueble metálico.

Sentido de giro									
			689	688	684	681	680	683	687
FIGURAS	Tirador / sin giro		•						
	Sin llave / con giro			•					
	Pulsador				•				
	Con llave estándar					•			
	Doble pala						•		
	Triángulo de 8 mm							•	
Cuadrado de 8 mm								•	
Cuadrado de 7 mm									•
MATERIAL	Zamak		•	•	•	•	•	•	•
ACABADO	Negro		•	•	•	•	•	•	•
	Cromado		•	•	•	•	•	•	•
CARACTERÍSTICAS	Nº Combinaciones					208			
	Peso (grs.)		246	248	240	240	235	235	235
SENTIDO DE GIRO	90º Derecha/Izquierda					•			
	90º Derecha				•				
	90º Izquierda				•				
ACCESORIOS	Tuerca M22		•	•	•	•	•	•	•
	Arandela metálica M22		•	•	•	•	•	•	•
	Arandela M22 antigiro		•	•	•	•	•	•	•
LLAVE	Opcional						301DP	3018T	3018C

AGA suministra como estándar la manilla con lengüeta M-30 excepto en la referencia 689 que se sirve sin lengüeta por ser tirador sin giro. La referencia 681 se monta con llave Serie 500 ó 900 (llaves pág. 6). En las manillas con más de 1 opción de figura la medida estándar es la de 8 mm, si no se especifica lo contrario.

LENGÜETAS

M	M30	M41	M42	M43	M50	M60	M68	M31
H	70	68	64	43	50	60	68	31
G	-	8	14	-	-	-	-	-

Otros Accesorios:

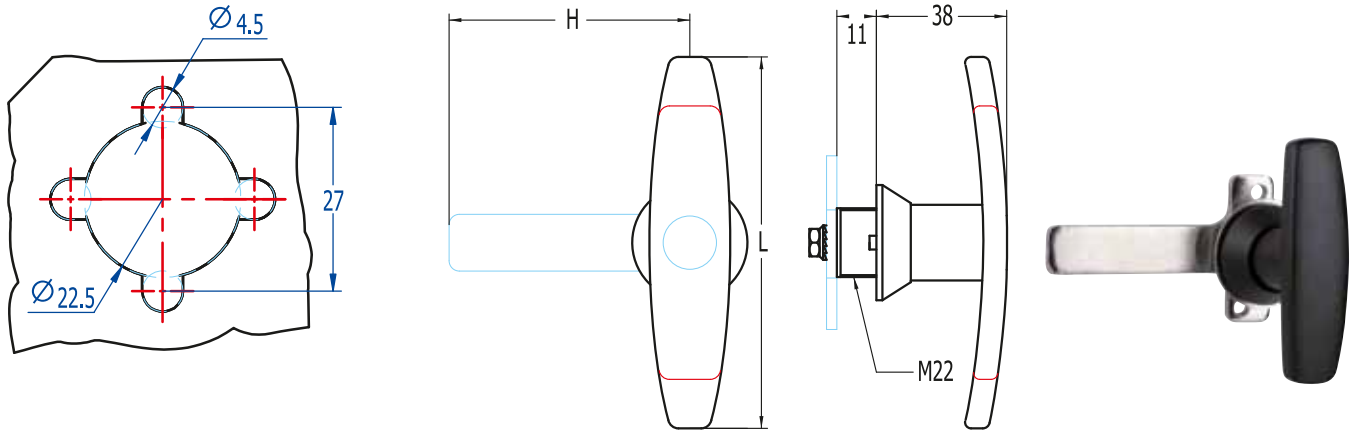


Funda plegable
Accesorios: página 65.



Funda llave
Accesorios: página 65.

Dimensiones del orificio



Manilla central de lengüeta para mueble metálico.

Sentido de giro											
		668	698	661	691	662	692	690	693	697	
TIPO / FIGURA	Sin llave/con giro	•	•								
	Con llave estándar			•	•						
	Con llave de seguridad					•	•				
	Doble pala							•			
	Triángulo de 8 mm								•		
	Cuadrado de 8 mm									•	
MODELO LLAVE	AGA-3T					•	•				
	Serie 500 ó 900			•	•						
MATERIAL	Zamak	•	•	•	•	•	•	•	•	•	
ACABADO	Negro	•	•	•	•	•	•	•	•	•	
	Cromado	•	•	•	•	•	•	•	•	•	
CARACTERÍSTICAS	Nº Combinaciones			208	208	63.500	63.500				
	L = 108 mm	•		•		•					
	L = 80 mm		•		•						
	Peso (grs.)	246	228	252	232	256	236	214	214	214	
SENTIDO GIRO	90º Derecha / Izquierda			•	•	•	•	•	•	•	
ACCESORIOS	Tuerca M22	•	•	•	•	•	•	•	•	•	
	Arandela metálica M22	•	•	•	•	•	•	•	•	•	
	Arandela M22 antiguo	•	•	•	•	•	•	•	•	•	
LLAVE	Opcional							301DP	3018T	3018C	

AGA suministra como estándar la manilla con lengüeta M-30. Las referencias 661 y 691 se montan con la llave serie 500 ó 900 (llaves pág. 6). En las manillas con más de una opción de figura la medida estándar es la de 8 mm, si no se indica lo contrario.

LENGÜETAS

M	M30	M41	M42	M43	M50	M60	M68	M31
H	70	68	64	43	50	60	68	31
G	-	8	14	-	-	-	-	-

Otros Accesorios:



Funda plegable
Accesorios: página 65.

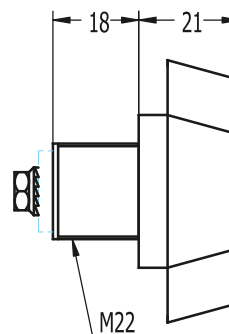
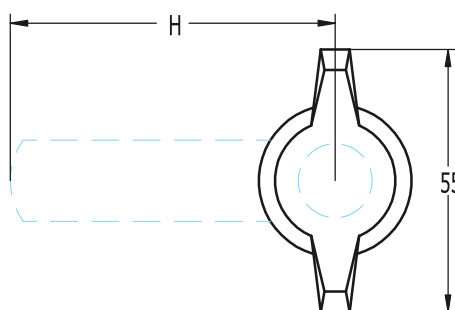
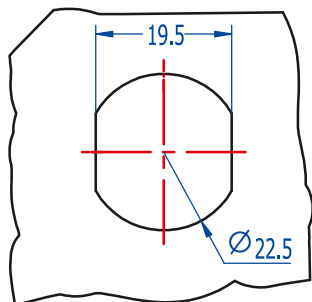


Funda llave
Accesorios: página 65.

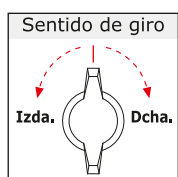
Manilla Mariposa



Dimensiones del orificio



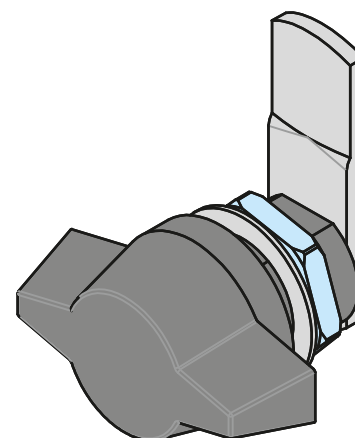
Manilla mariposa de lengüeta para mueble metálico.



648

641

FIGURAS	Sin llave /con giro Con llave estándar	•	•
MATERIAL	Zamak	•	•
ACABADO	Negro Cromado	•	•
CARACTERÍSTICAS	Nº Combinaciones Peso (grs.)	180	208 156
SENTIDO DE GIRO	90º Derecha 90º Izquierda	•	•
ACCESORIOS	Tuerca M22 Arandela metálica M22	•	•



AGA suministra como estándar la manilla con lengüeta M-68. La referencia 641 se monta con la llave serie 500 ó 900 (llaves pág. 6).

LENGÜETAS

M	M30	M41	M42	M43	M50	M60	M68	M31
H	70	68	64	43	50	60	68	31
G	-	8	14	-	-	-	-	-

Otros Accesorios:



Funda plegable
Accesorios: página 65.



Funda llave
Accesorios: página 65.

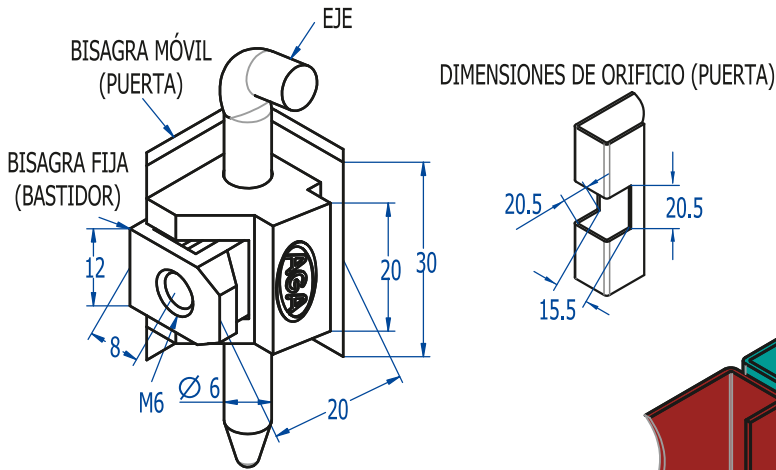


Bisagras

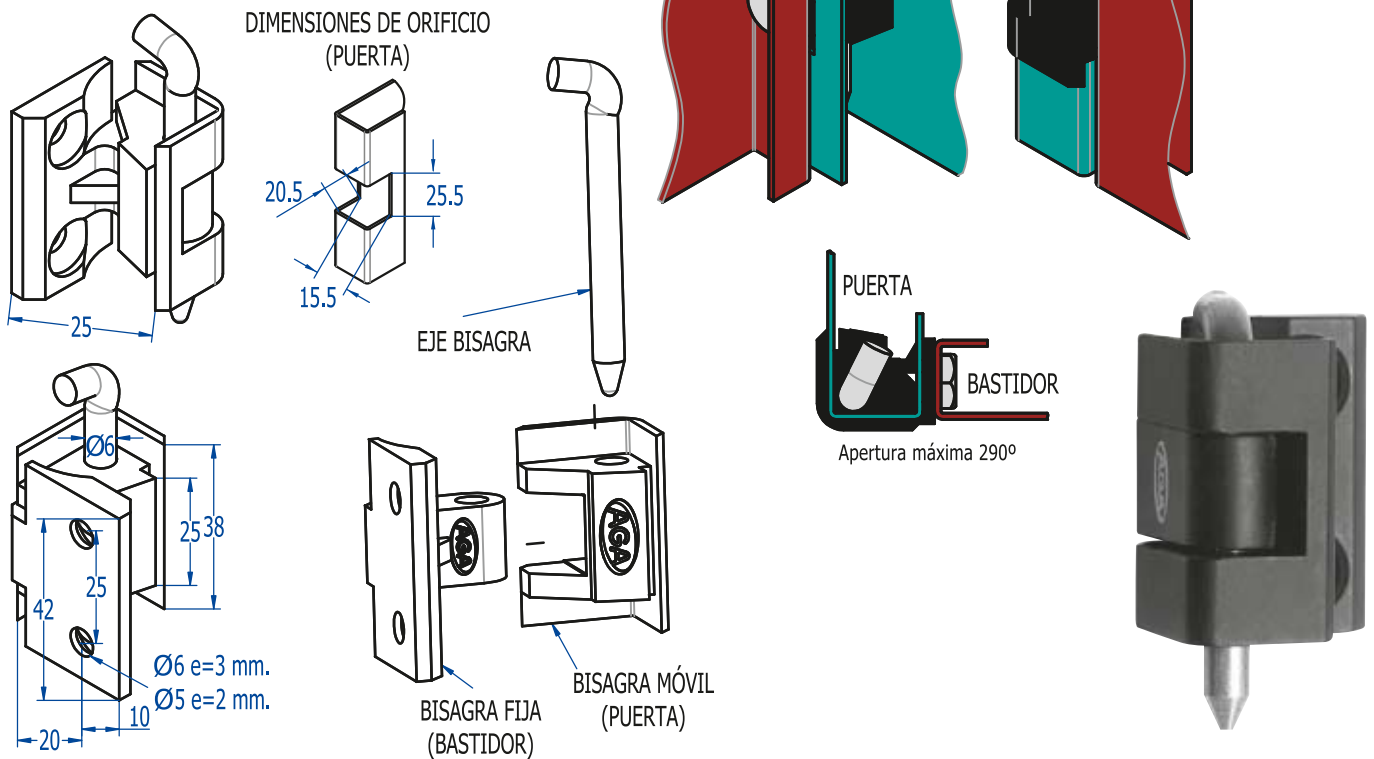
Bisagras



9000



9010

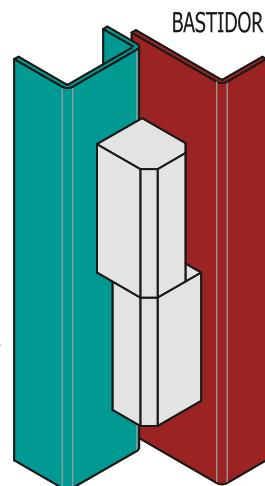
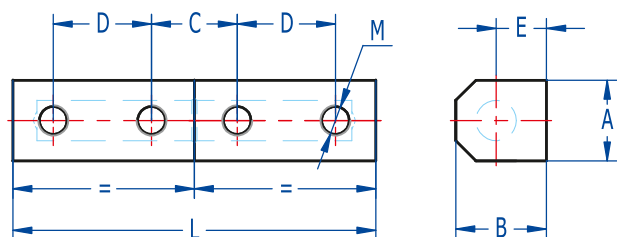


Bisagra para armario metálico con espesores de puerta de 1,5 mm, 2 mm y 3 mm.

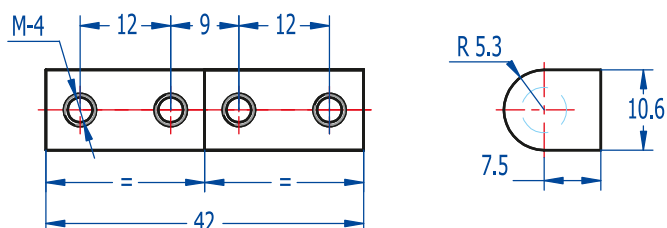
		 9000	 9010
MATERIAL	Zamak Eje inoxidable AISI 304	• •	• •
ACABADO	Negro	•	•
CARACTERÍSTICAS	Peso (grs.)	48	94
	Apertura máxima	290°	290°
	Espesor de puerta 1,5 mm	•	•
	Espesor de puerta 2 mm	•	•
Espesor de puerta 3 mm	•	•	

AGA suministra las bisagras en cajas de 6 unidades.

970-974-975



9270



PUERTA

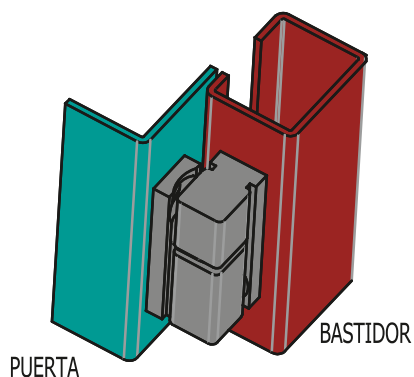
Ref. 9270
Bisagra macho montada en bastidor



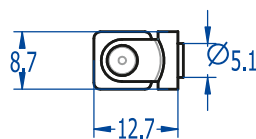
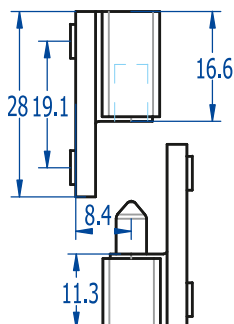
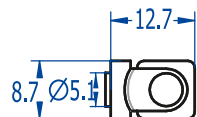
Bisagras atornillables para puerta metálica.


		 970	 974	 975	 9270
MATERIAL	Latón		•	•	
	Zamak	•			•
	Eje inoxidable AISI 304		•	•	•
ACABADO	Negro	•	•	•	•
	Cromado		•	•	
CARACTERÍSTICAS	A mm	15	13	16	
	B mm	17	15	18	
	C mm	13	16	16	
	D mm	19	16	19,5	
	E mm	10	8,5	10	
	L mm	64	64	72	
	M	M-5	M-5	M-6	
	Peso (grs.)	74	102	106	34
	Apertura máxima	180°	180°	180°	180°
ACCESORIOS	Tornillo Inox AISI 304	•	•	•	•
	Arandela dentada Inox		•	•	•

AGA suministra las bisagras en cajas de 6 unidades.



Bisagra atornillable en línea para puerta metálica. Estas bisagras se pueden intercambiar entre los diferentes lados de la puerta y permiten desmontar ésta fácilmente. Bisagra macho montar en bastidor.

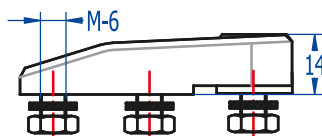
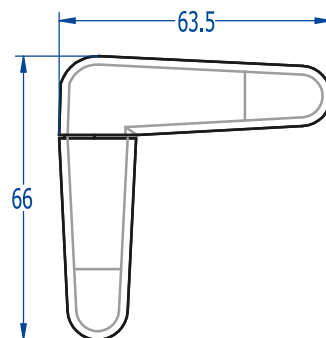
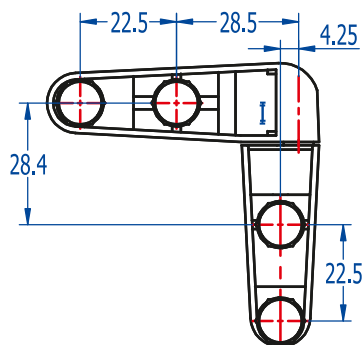
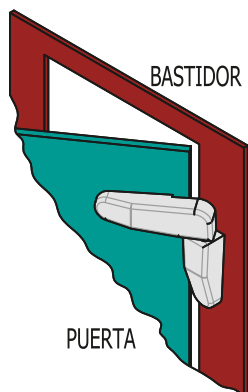


			9280
MATERIAL	Zamak		•
ACABADO	Negro		•
CARACTERÍSTICAS	Peso (grs.)	20	
	Apertura máxima	180°	

AGA suministra las bisagras en cajas de 6 unidades.

Bisagras para puerta a paño del marco

Bisagras atornillables de Zamak para puerta metálica, batiente, de posición fija.

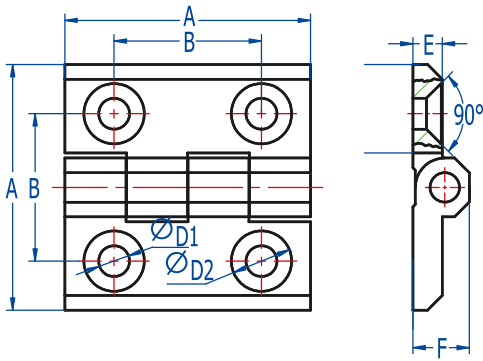


			965
MATERIAL	Zamak		•
	Eje inoxidable AISI 304		•
ACABADO	Negro		•
	Cromado		•
CARACTERÍSTICAS	Peso (grs.)	95	
	Apertura máxima	150°	
	Sentido giro Derecha		•
	Sentido giro Izquierda		•
ACCESORIOS	Tornillo inox AISI 304		•
	Arandela dentada inox		•

AGA suministra las bisagras en cajas de 6 unidades. Indicar el sentido de giro.



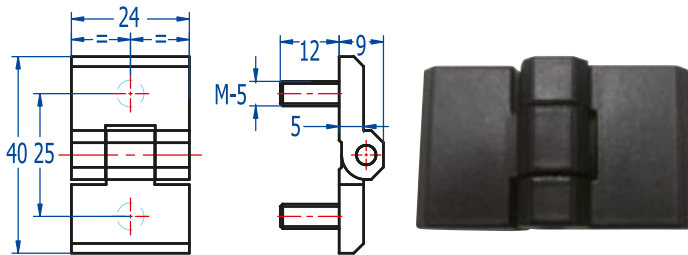
9050



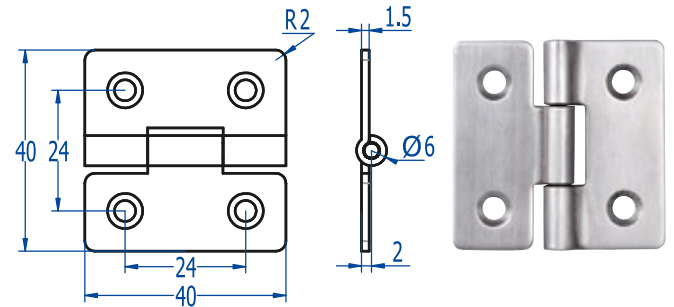
9050	A	B	D1	D2	E	F
40x40	40	25	5,5	10,5	5	9
50x50	50	30	6,3	12,3	6	11,5
60x60	60	36	8,5	16,5	8	15



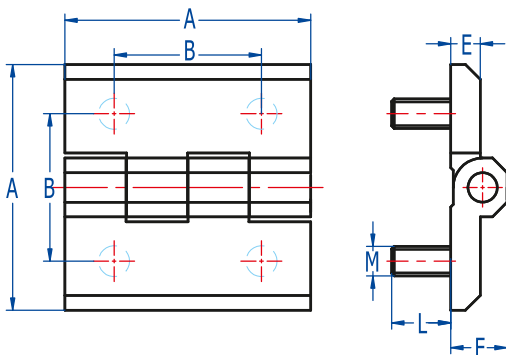
9055



911



9060



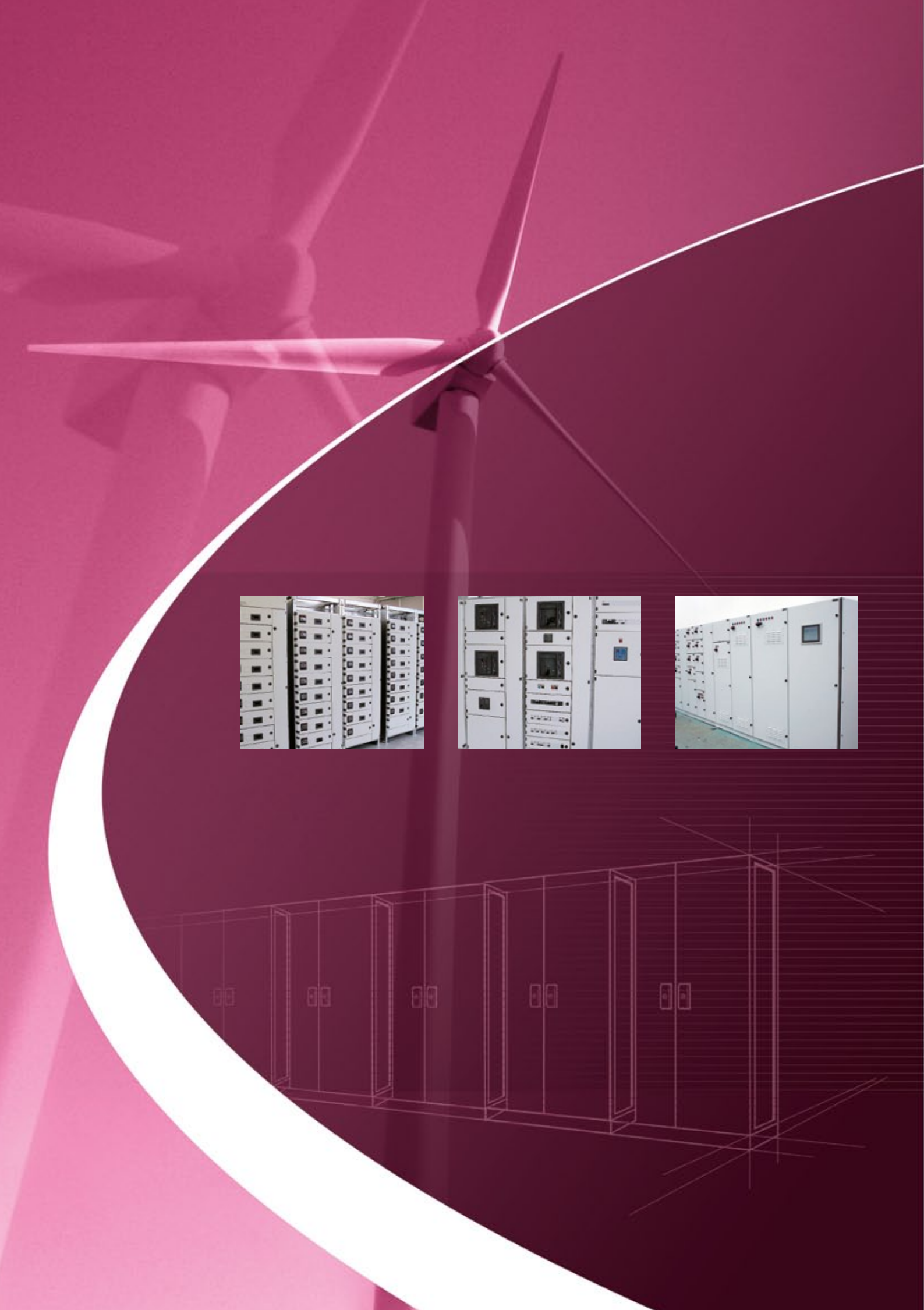
9060	A	B	E	F	L	M
40x40	40	25	5	9	12	M-5
50x50	50	30	6	11,5	12	M-6
60x60	60	36	8	15	14	M-8



Bisagras tipo libro para puertas metálicas, con o sin injertos incorporados.

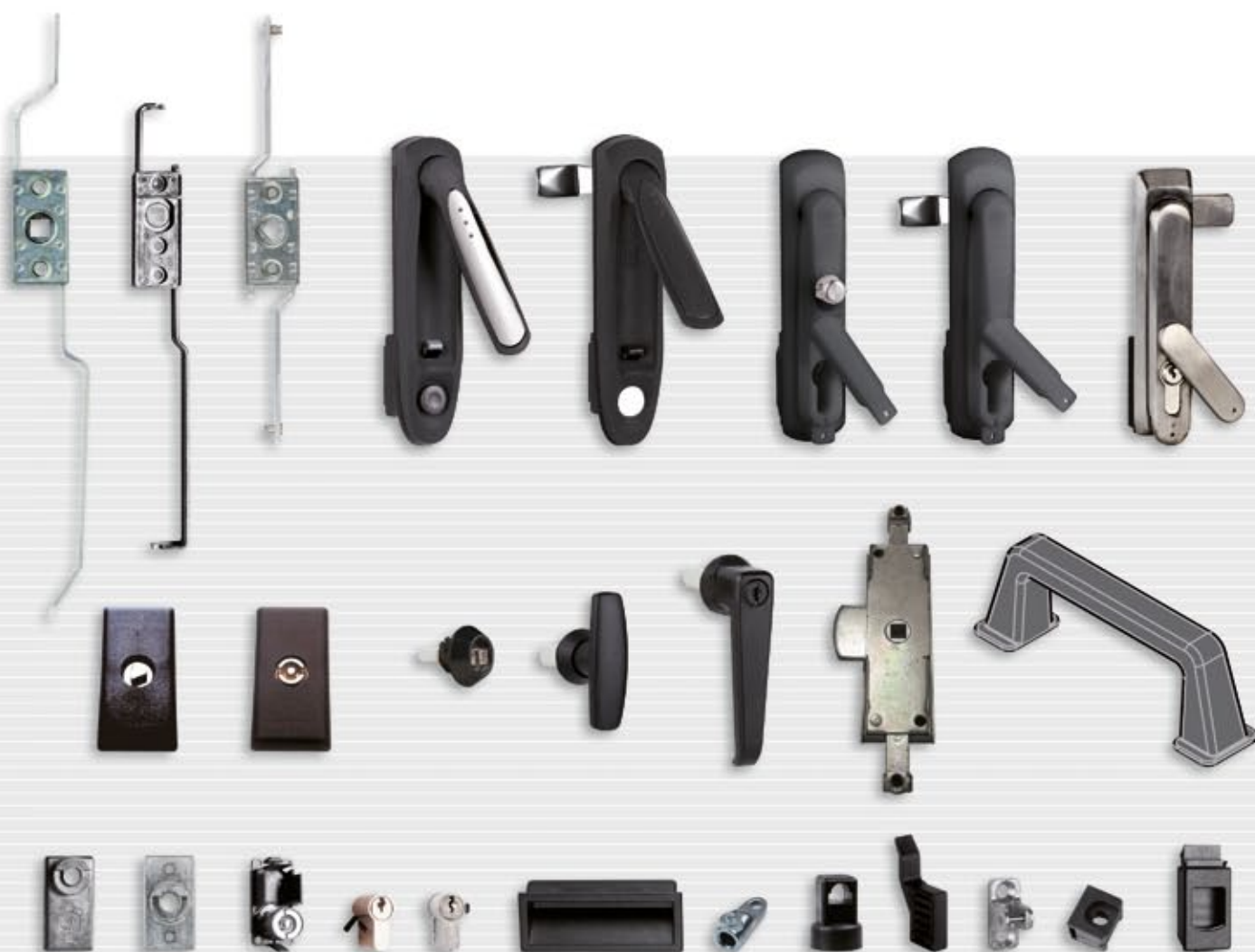
		9050	9055	9060	911
MATERIAL	Zamak	•	•	•	•
	Inoxidable AISI 304				•
	Eje inoxidable AISI 304	•	•	•	•
ACABADO	Negro	•	•	•	
CARACTERÍSTICAS	Sin injerto	•			•
	2 injertos inox AISI 304		•		
	4 injertos inox AISI 304			•	
	Peso 40x24 (grs.)		32		
	Peso 40x40 (grs.)	46		58	22
	Peso 50x50 (grs.)	92		110	
	Peso 60x60 (grs.)	180		204	
Apertura máxima	180°	180°	180°	180°	

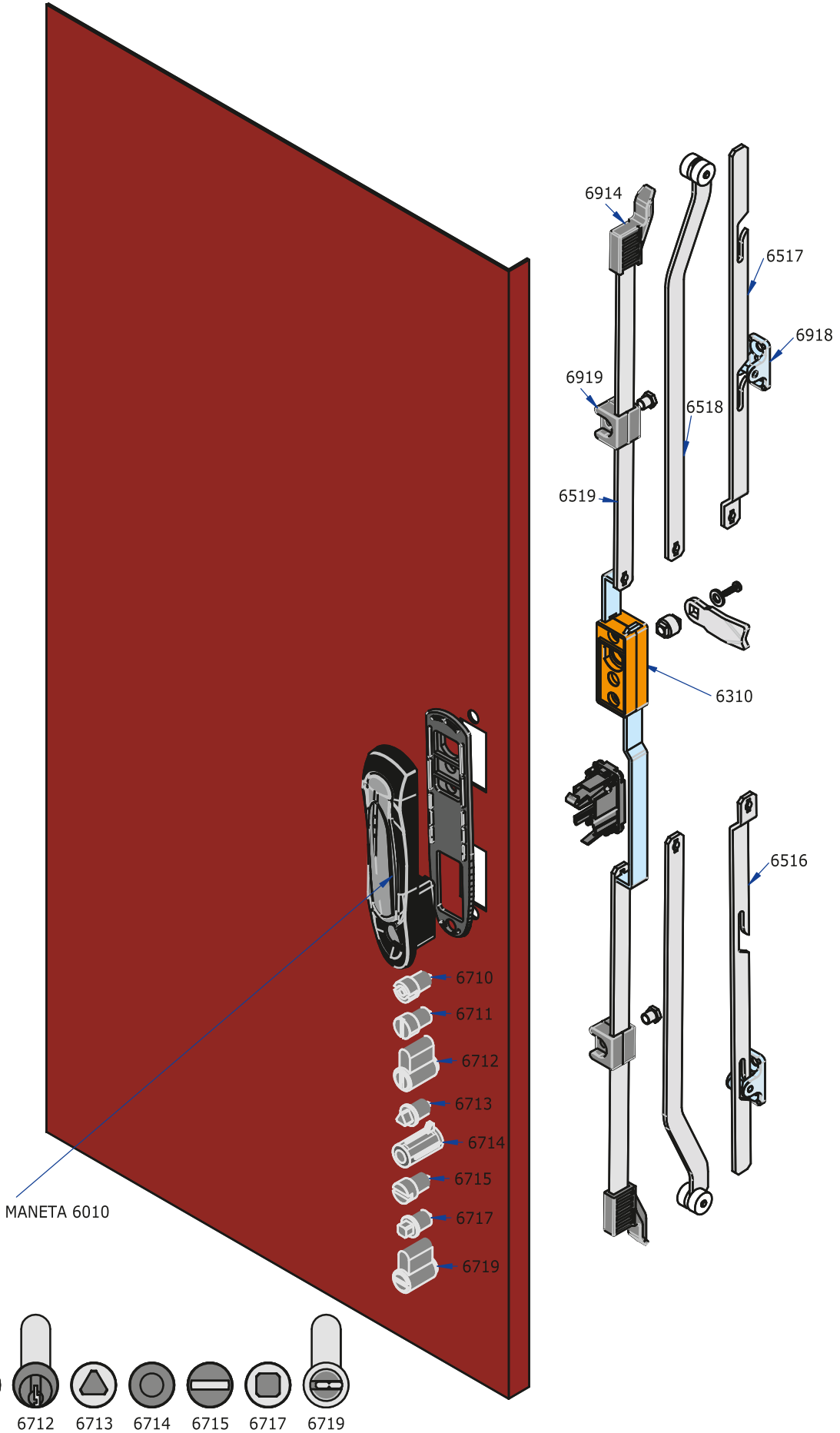
AGA suministra las bisagras en cajas de 6 unidades.



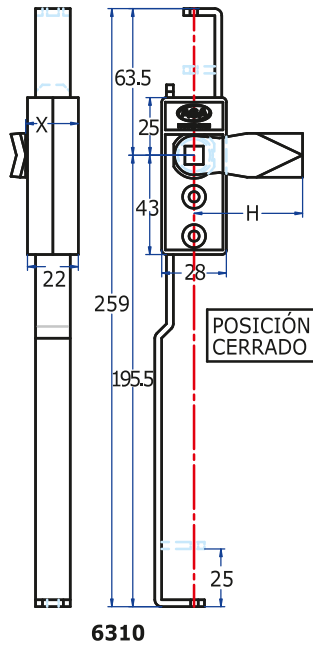
Sistemas de Cierre

- Manetas serie 6010
- Manetas serie 6040
- Manetas serie 6050
- Cierres serie 6420 y 6430
- Soluciones especiales
- Manillas y cierres serie 6600
- Accesorios sistemas de cierre



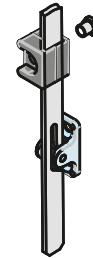
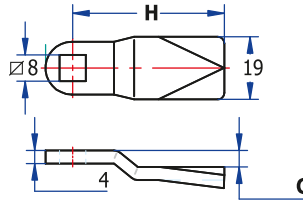


X: Distancia al punto de cierre
Ver tabla lengüetas



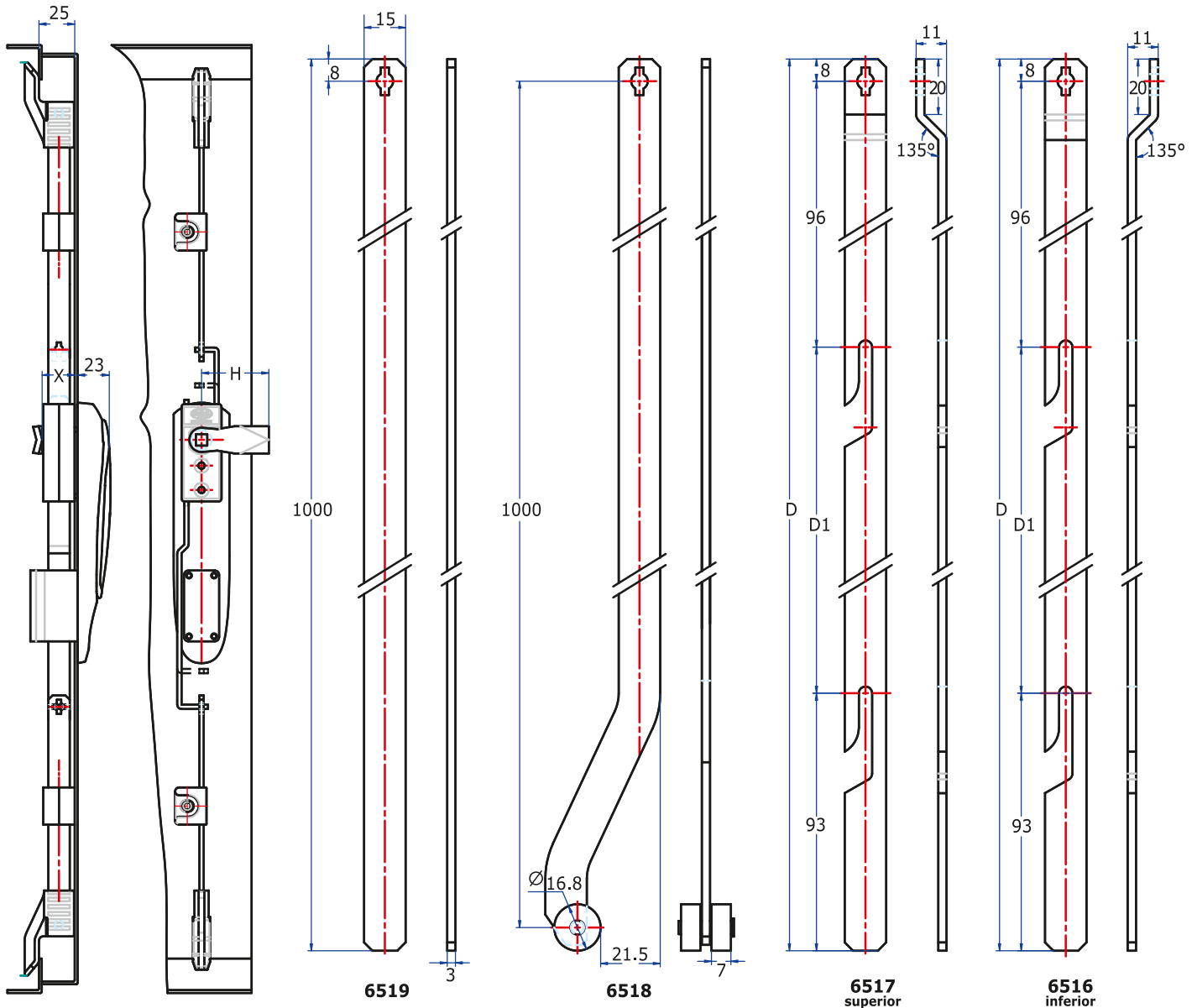
6310

LENGÜETAS								
Z	Z150	Z151	Z152	Z153	Z157	Z158	Z159	Z160
H	47	52	57	62	47	47	47	47
G	-	-	-	-	5	10	15	20

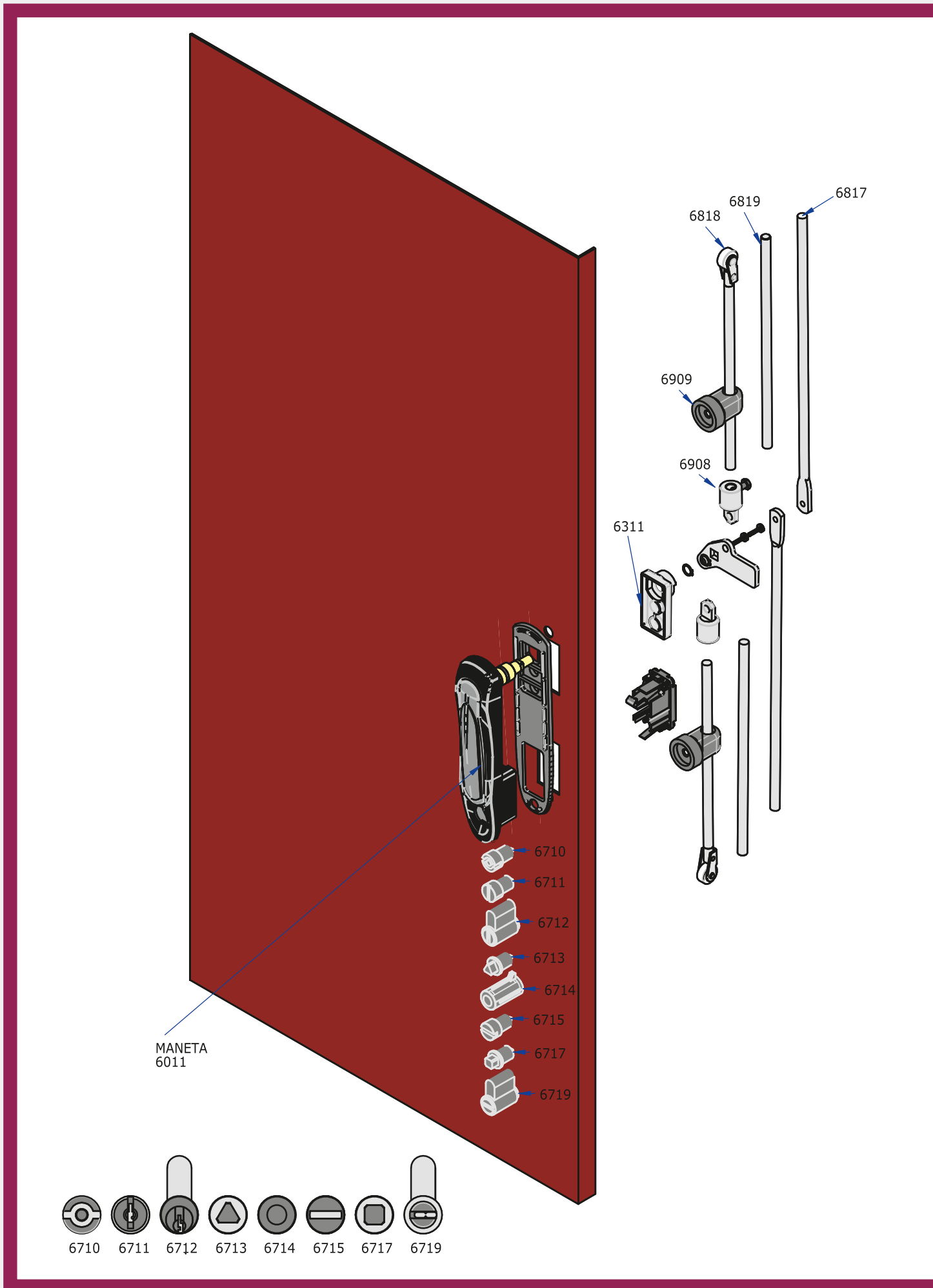


FALLEBAS 6516 Y 6517






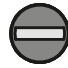


Altura armario	D	D1
1.800	668	425
2.000	818	575



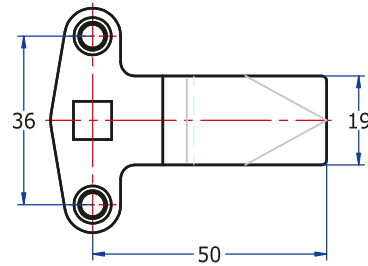
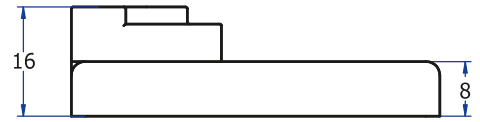
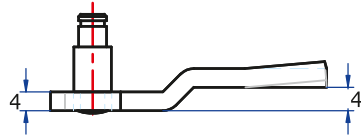
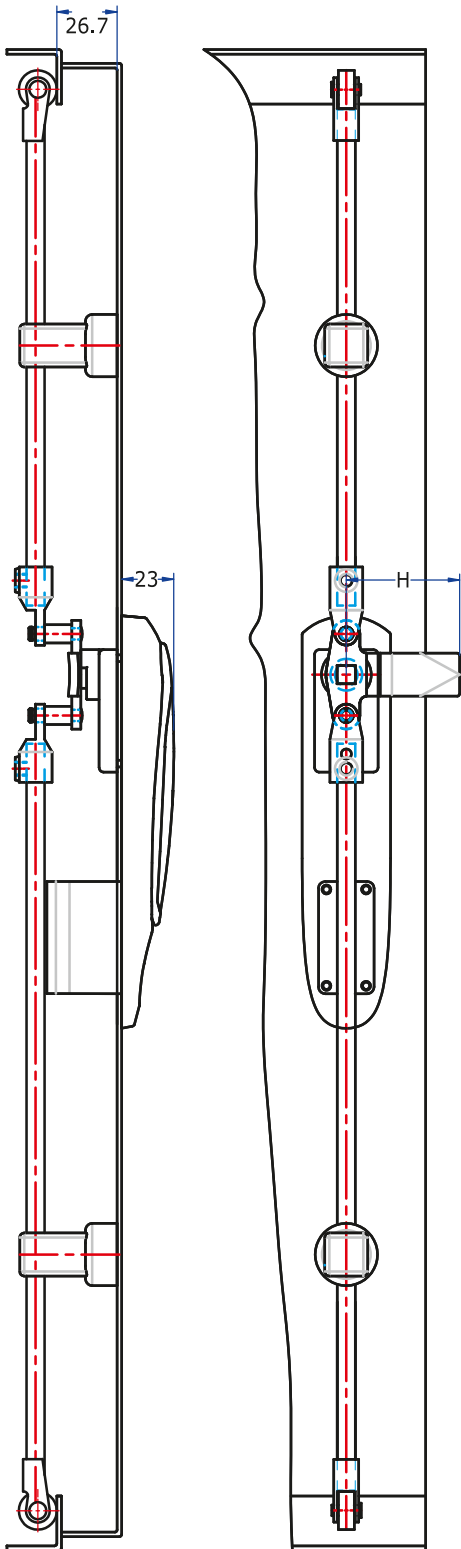
Las fallebas se pueden servir en aluminio o acero



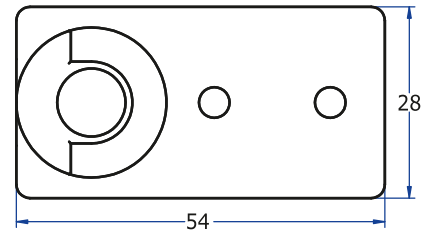
MANETA
6011

-  6710
-  6711
-  6712
-  6713
-  6714
-  6715
-  6717
-  6719

Carrera máxima= 18mm

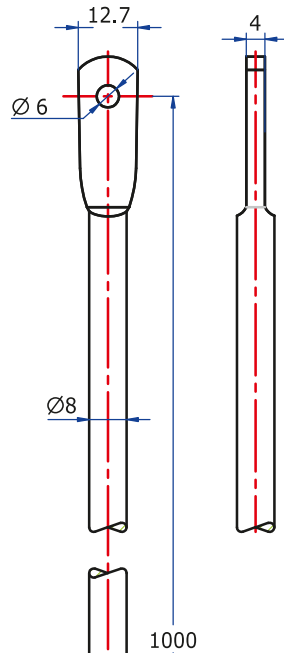


REF AT504G

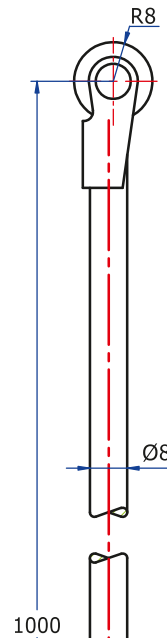


6311

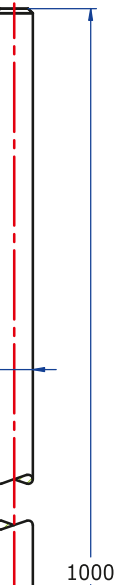
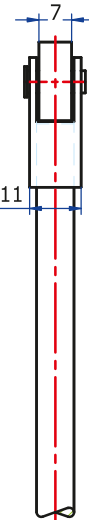
Solicítenos el paletón necesario para su aplicación



6817



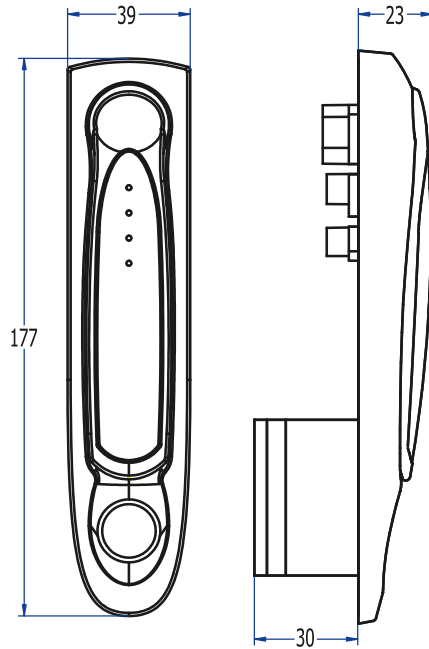
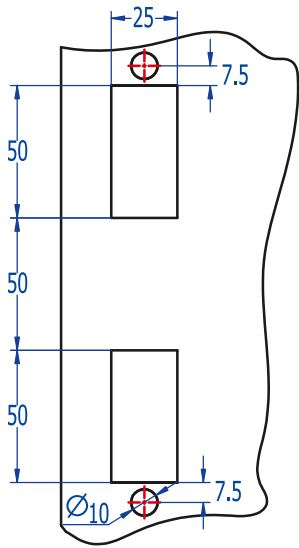
6818



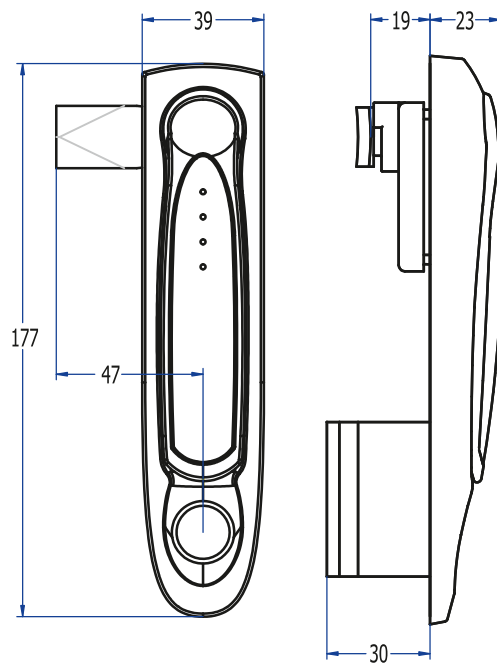
6819

Dimensiones del orificio

REF. 6010



REF. 6011



Maneta escamoteable de poliamida serie 6010 para armario con espesor de puerta menor a 2,5 mm.

	6010	6011
Con cierre de barras y cajetín de transmisión	•	
Con cierre de varillas y paletón		•

Estas manetas se pueden servir con los siguientes kits de cerraduras:



kits de cerraduras:

		6710	6711	6712	6713	6714	6715	6717	6719
FIGURAS	De doble pala	•							
	Llave estándar		•						
	Llave amaestrable			•					
	Pulsador					•			
	Ranura						•		
	Triángulo de 8mm				•				
	Cuadrado de 8mm							•	
Llave de seguridad amaestrable								•	
MODELO LLAVE	Serie 500 ó 900		•						
	AGA-12 / Seguridad								•
	Llave serreta			•					
ACABADO	Cromado	•	•	•	•		•	•	•
	Sin acabado					•			
CARACTERÍSTICAS	Nº combinaciones		208	7645					11500
	Peso (grs.)	34	50	102	34	14	40	35	100
LLAVE	Opcional	301DP			3018T			3018C	

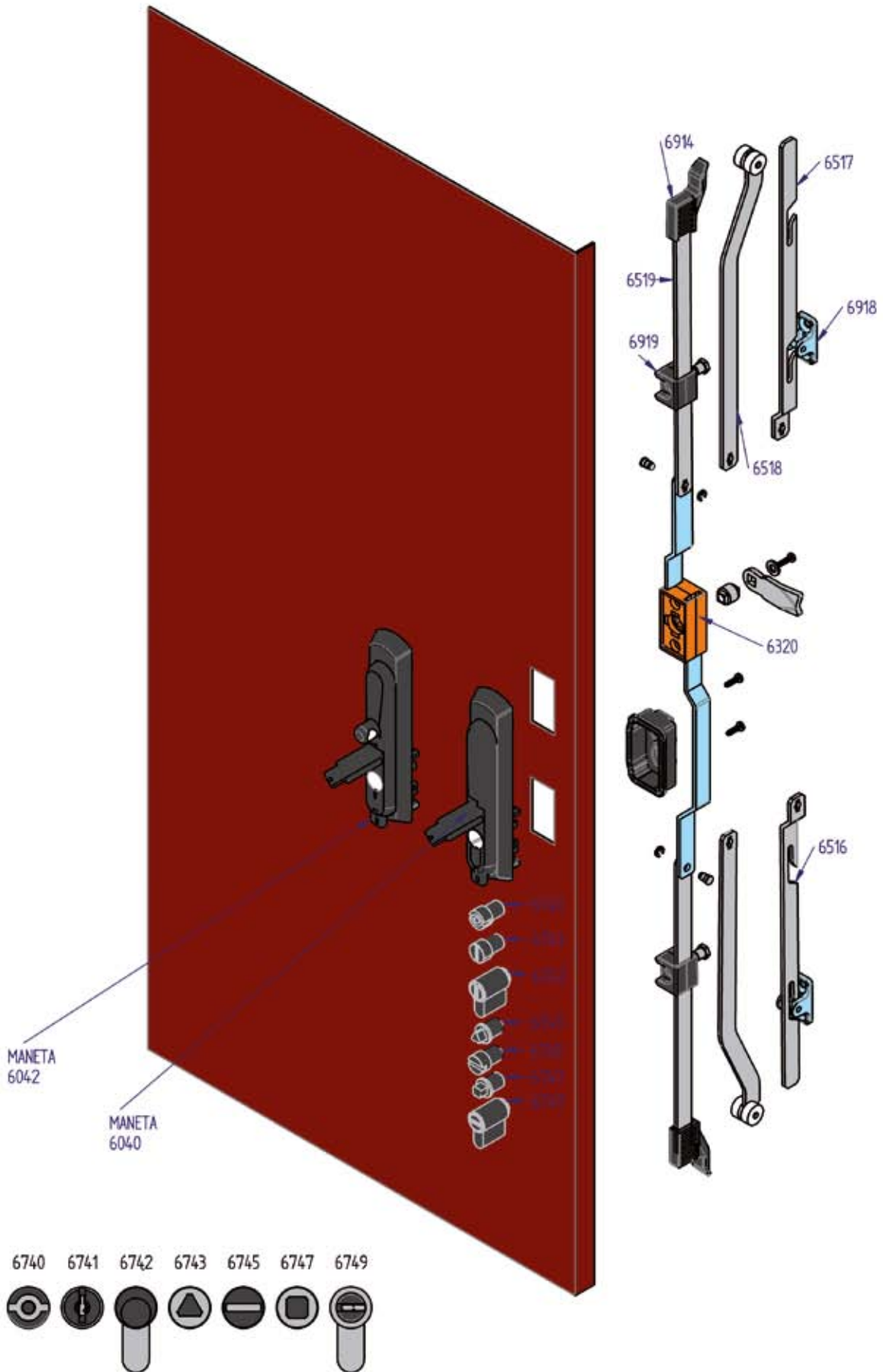
La ref. 6711 se sirve con 2 llaves serie 500 ó 900 (llaves pág. 68).

La ref. 6719 se sirve con 2 llaves AGA-12 (llaves pág. 68).

Otros accesorios:



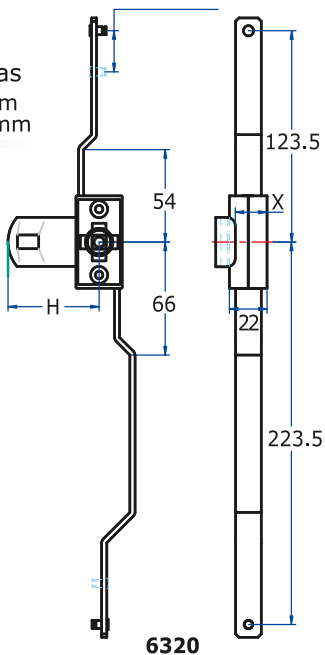
Junta estanqueidad (IP45)



Carreras máximas

GIRO 90° = 16 mm
GIRO 125° = 24 mm

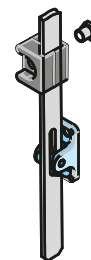
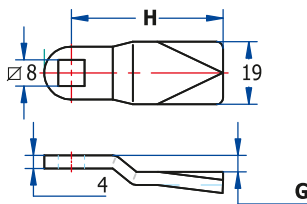
X: Distancia al punto de cierre
Ver tabla lengüetas



6320

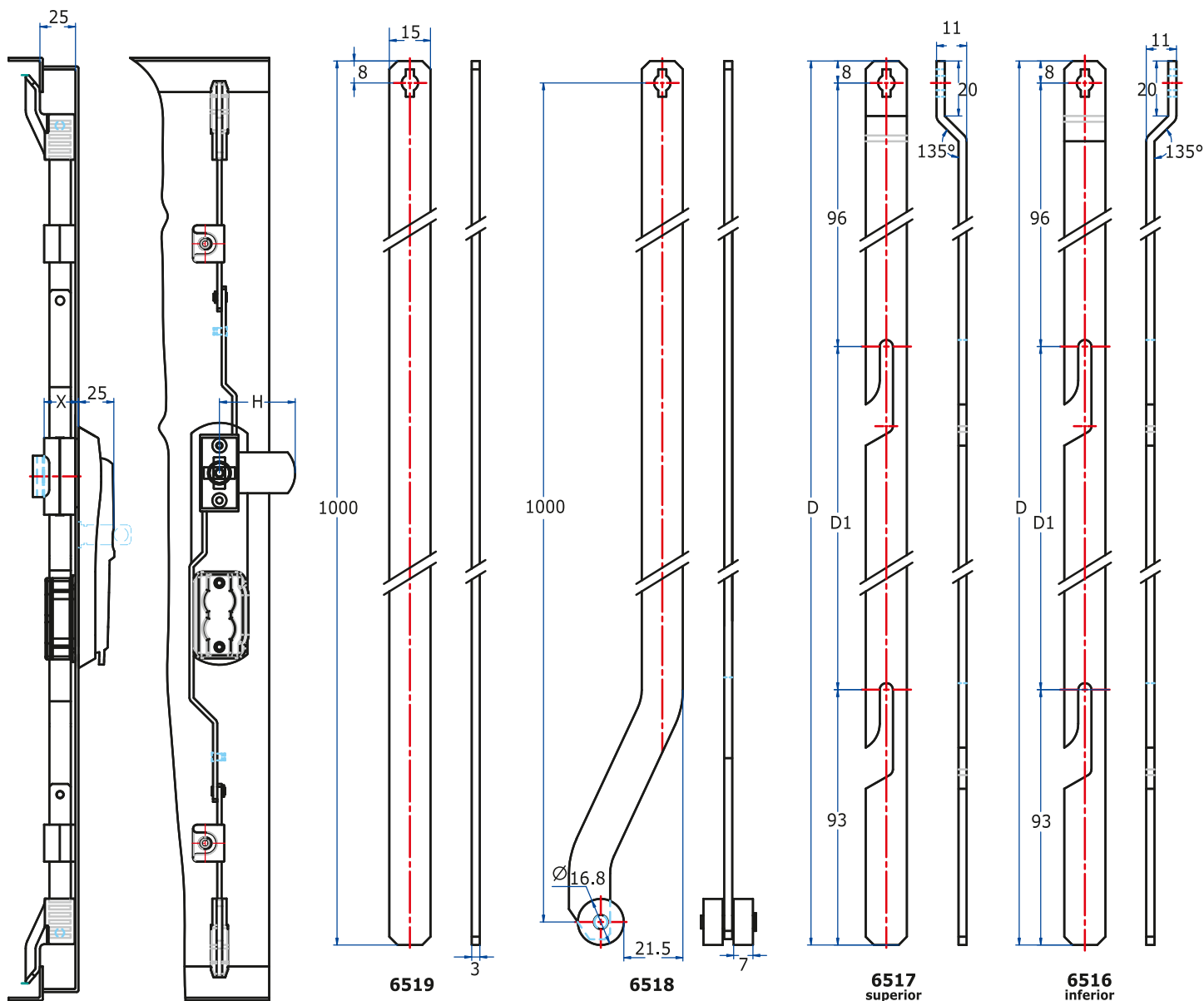
LENGÜETAS

Z	Z150	Z151	Z152	Z153	Z157	Z158	Z159	Z160
H	47	52	57	62	47	47	47	47
G	-	-	-	-	5	10	15	20



FALLEBAS 6516 Y 6517

Altura armario	D	D1
1.800	668	425
2.000	818	575



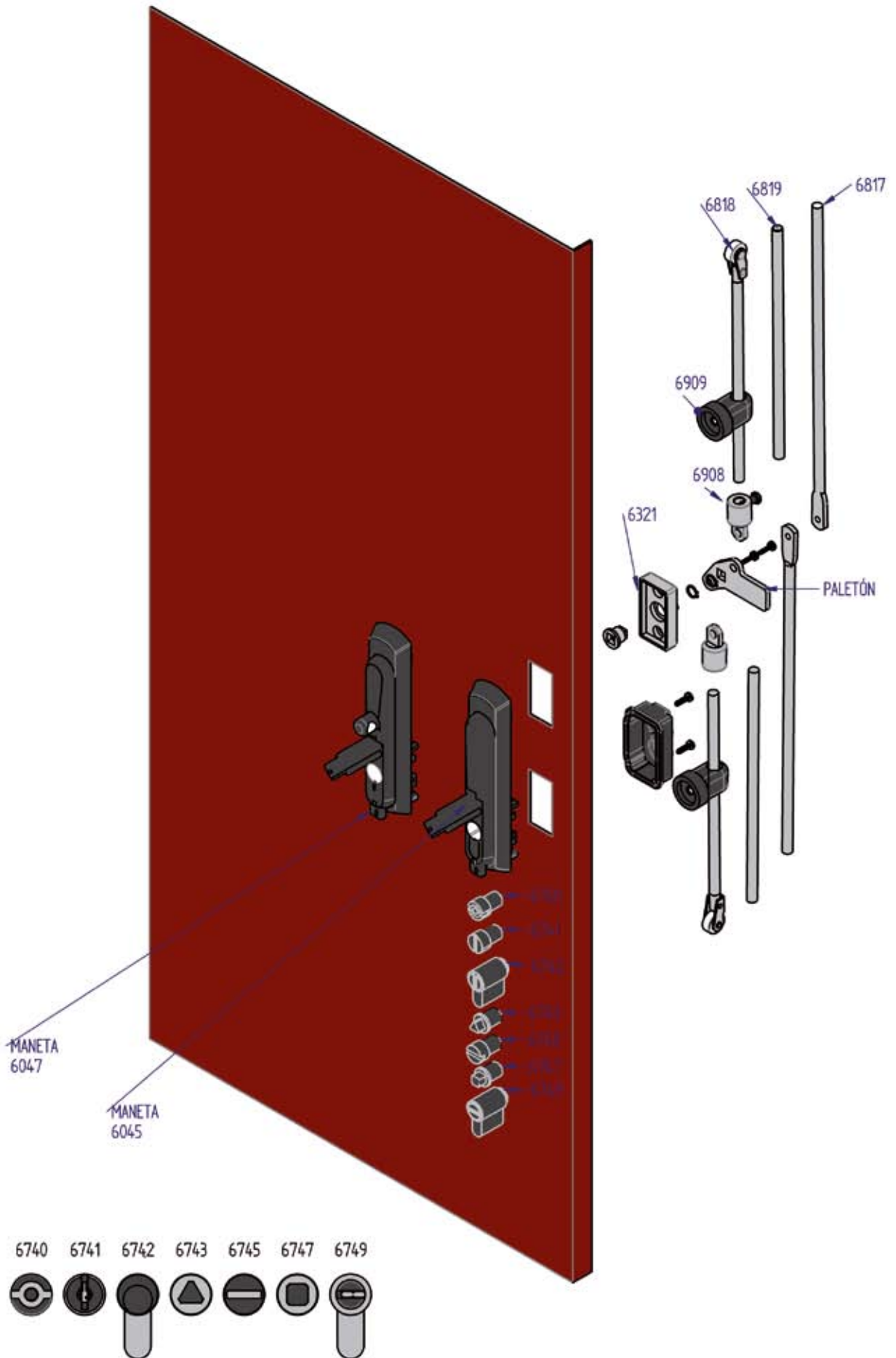
6519

6518

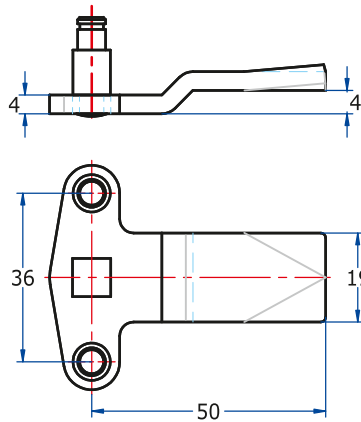
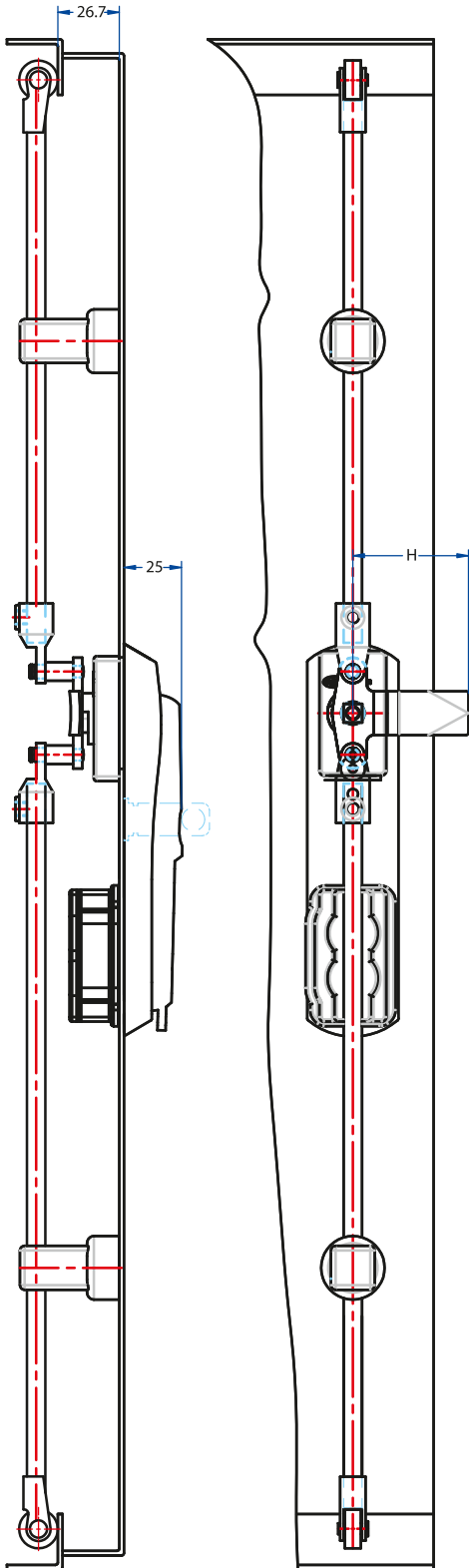
6517 superior

6516 inferior

Las fallebas se pueden servir en aluminio o acero

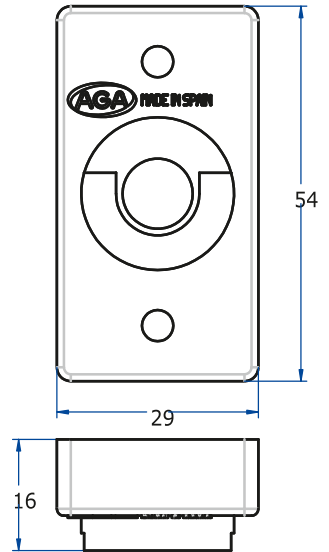


Carrera máxima= 18mm

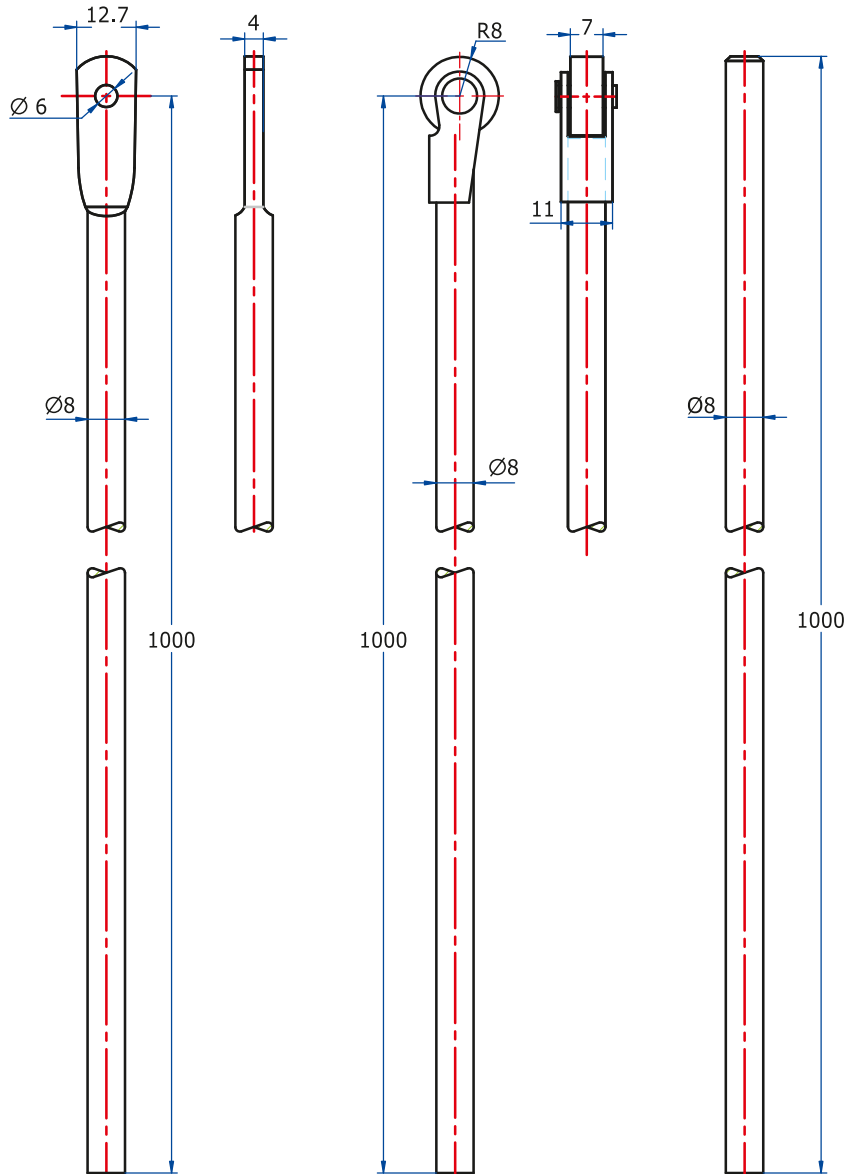


REF AT504G

Solicítenos el paletón necesario para su aplicación



6321



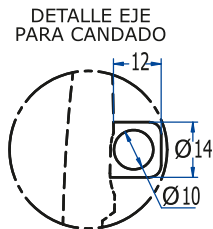
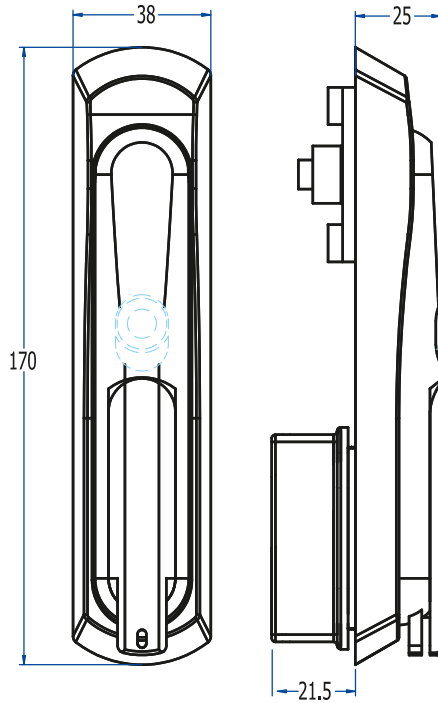
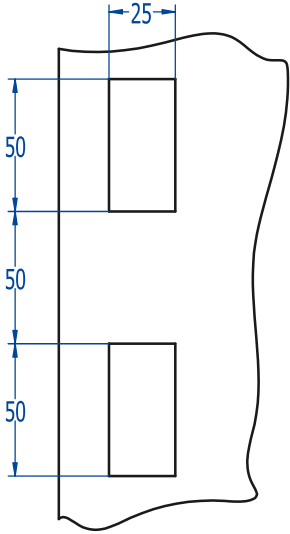
6817

6818

6819

Dimensiones del orificio

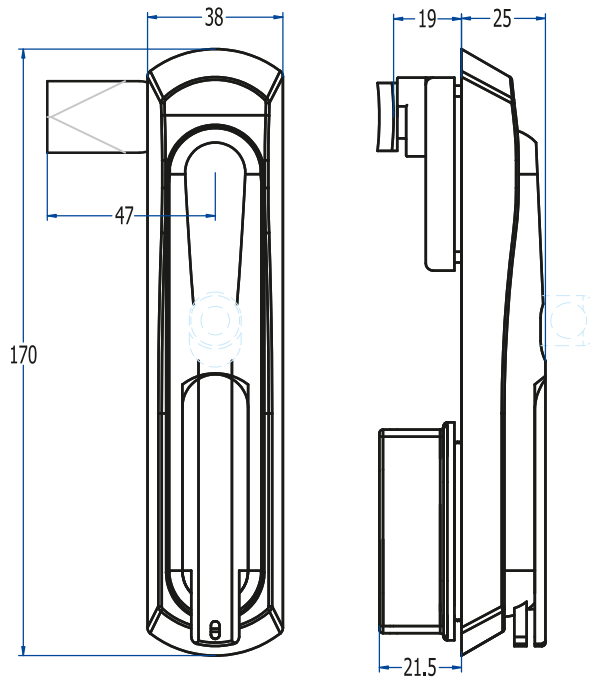
REF. 6040



Para diámetro de arco de candado de 9 mm



REF. 6041








Maneta escamoteable de poliamida para armarios con espesores comprendidos entre 1,5 mm y 4,5 mm. La modularidad de esta maneta abarca una amplia gama de soluciones.

	SERIE 6040			
	6040	6045	6042	6047
Con cierre de barras y cajetín de transmisión	•			
Con cierre de varillas y paletón		•		
Con cierre de barras, cajetín de transmisión y candado			•	
Con cierre de varillas, paletón y candado				•

Aga no suministra candado.

kits de cerraduras:

						
		6740	6741	6743	6745	6747
FIGURAS	De doble pala	•				
	Llave estándar		•			
	Ranura				•	
	Triángulo de 8mm			•		
	Cuadrado de 8mm					•
MODELO LLAVE	Serie 500 ó 900		•			
ACABADO	Cromado	•	•	•	•	
CARACTERÍSTICAS	Nº combinaciones		208			
	Peso (grs.)	34	50	34	40	35
LLAVE	Opcional	301DP		3018T		3018C

La ref. 6741 se sirve con 2 llaves serie 500 ó 900 (llaves pág. 68).

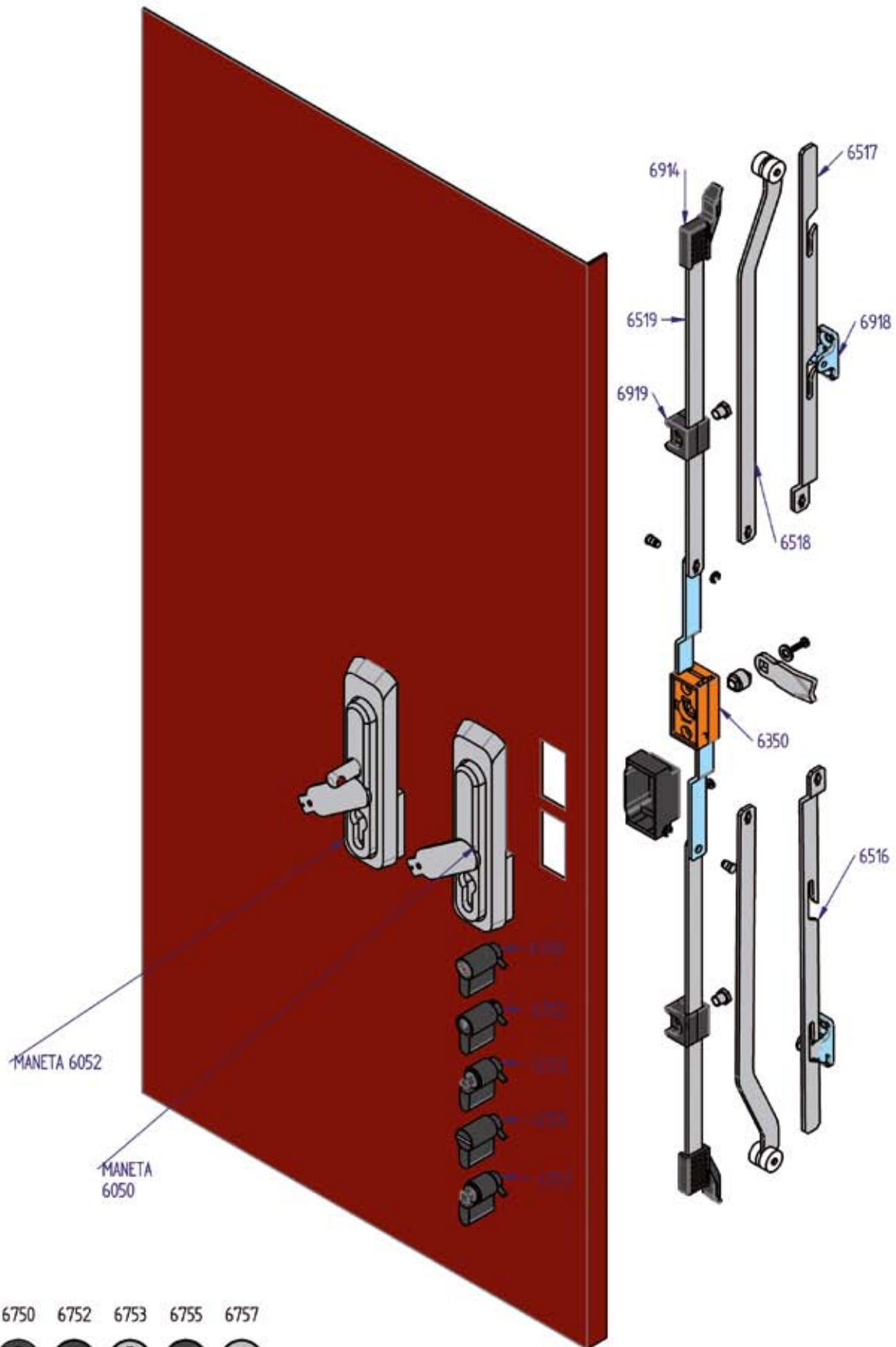


kits de cerraduras:

			
		6742	6749
FIGURAS	Llave amaestrable	•	
	Llave de seguridad amaestrable		•
MODELO LLAVE	AGA-12 / Seguridad		•
	Llave serreta	•	
ACABADO	Cromado	•	•
CARACTERÍSTICAS	Nº combinaciones	7645	11500
	Peso (grs.)	102	100
LLAVE	Opcional		

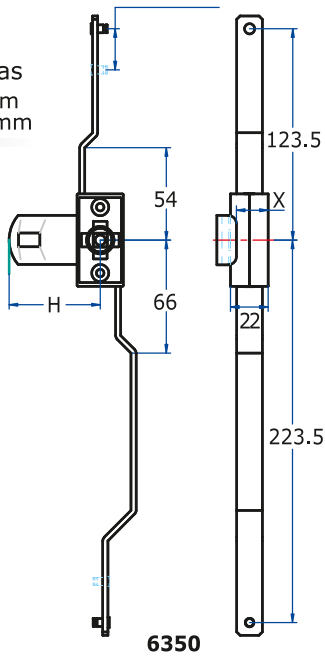
La ref. 6749 se sirve con 2 llaves serie 500 ó 900 (llaves pág. 68).

La ref. 6742 se sirve con 2 llaves AGA-12 (llaves pág. 68).

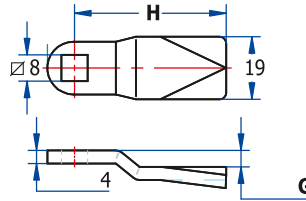


Carreras máximas
GIRO 90° = 16 mm
GIRO 125° = 24 mm

X: Distancia
al punto de cierre
Ver tabla lengüetas

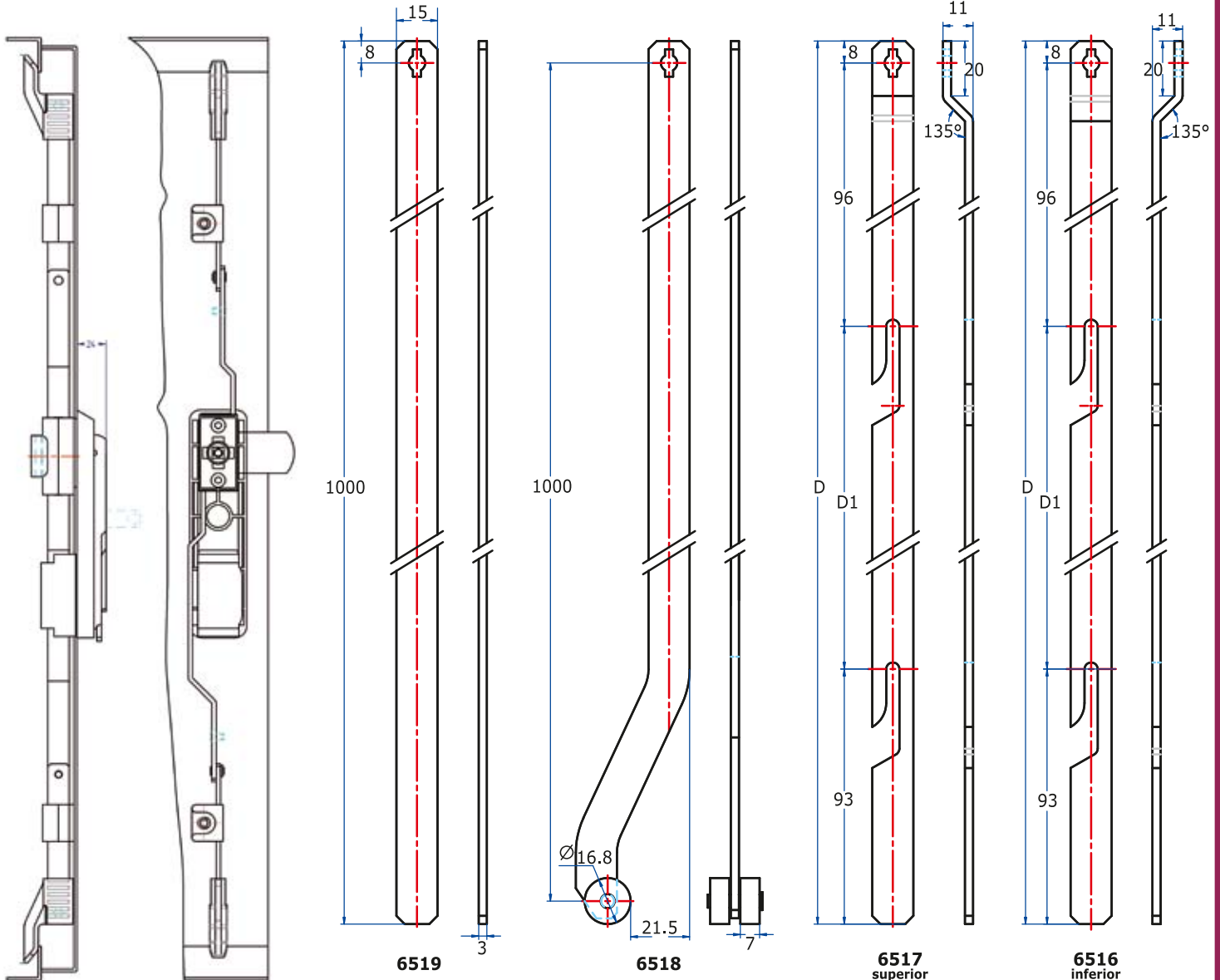


LENGÜETAS								
Z	Z150	Z151	Z152	Z153	Z157	Z158	Z159	Z160
H	47	52	57	62	47	47	47	47
G	-	-	-	-	5	10	15	20

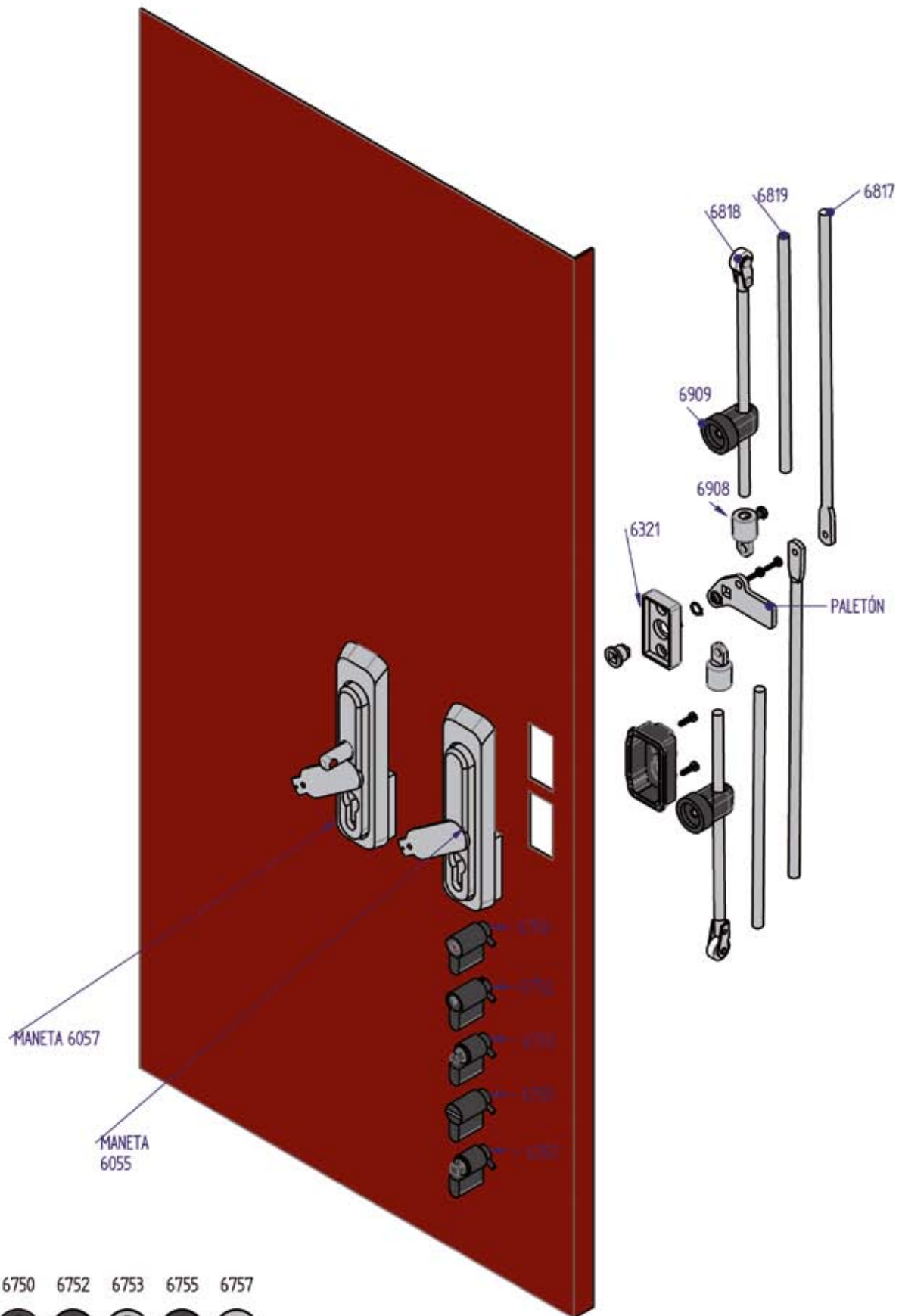


FALLEBAS 6516 Y 6517

Altura armario	D	D1
1.800	668	425
2.000	818	575

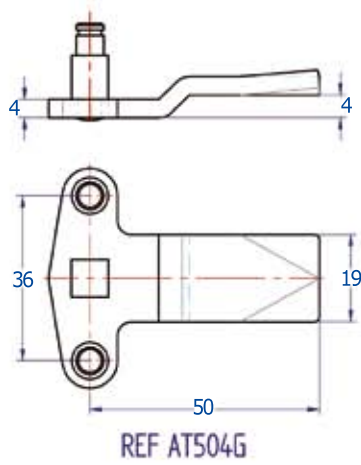
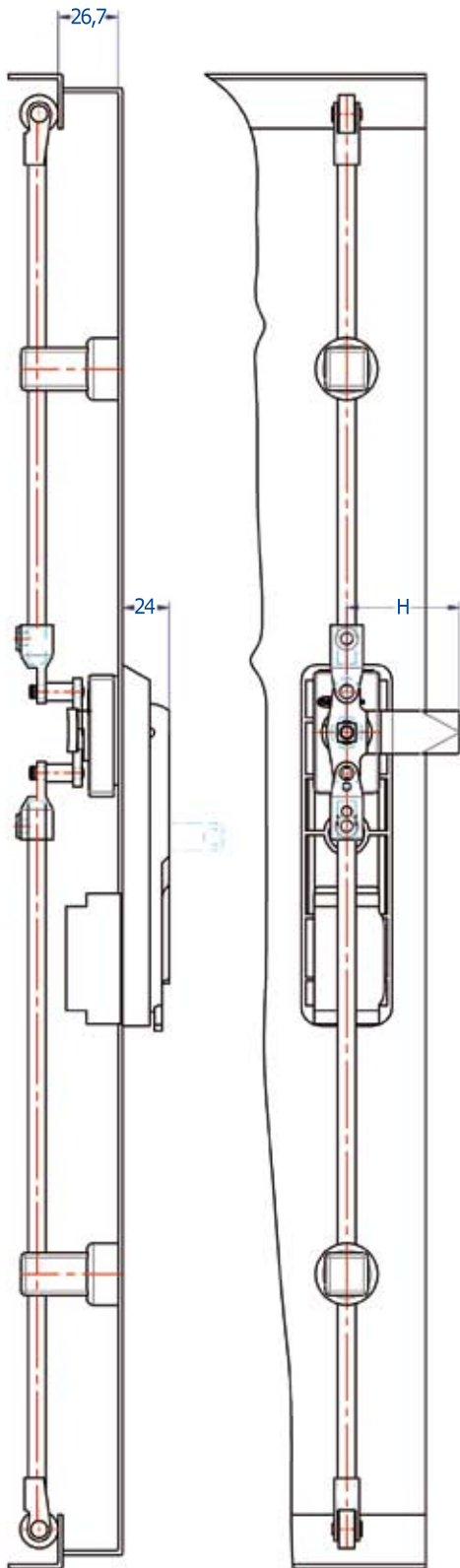


Las fallebas se pueden servir en aluminio o acero

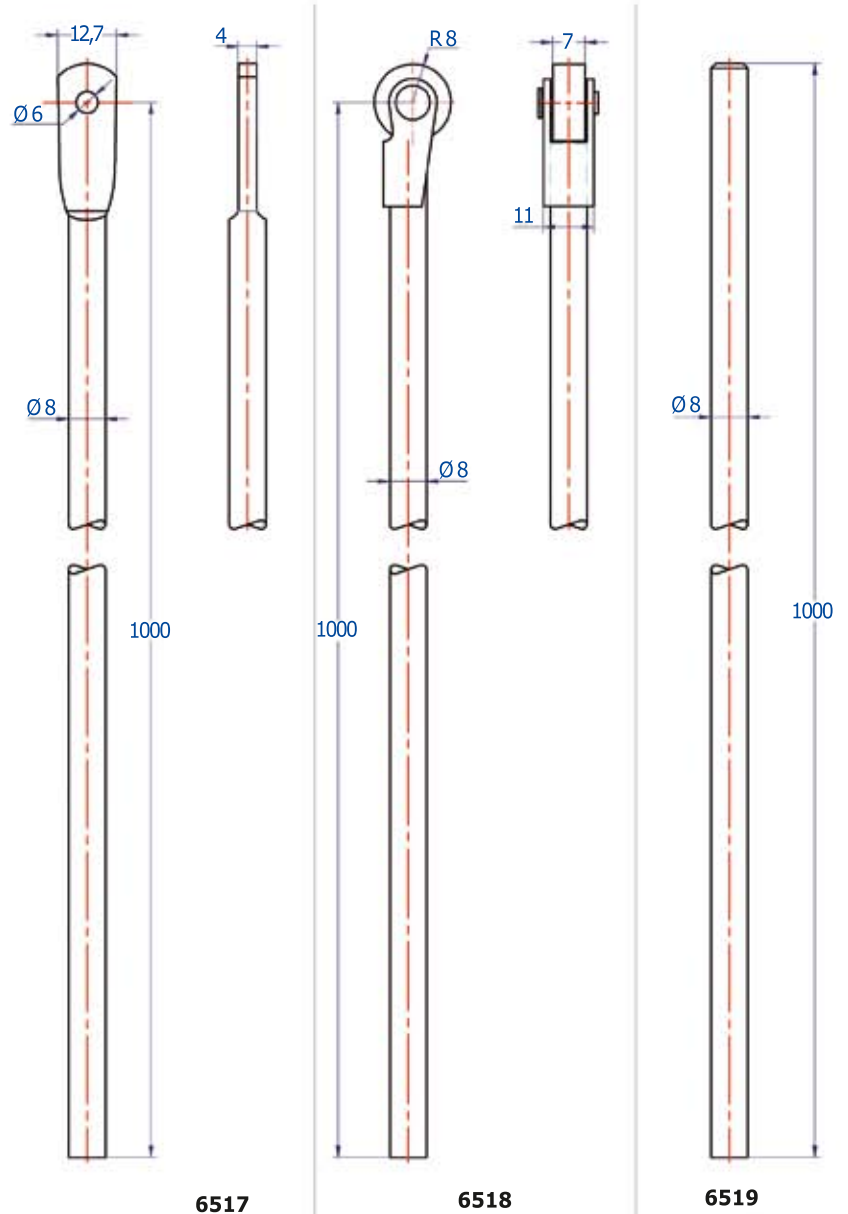


- 6750
- 6752
- 6753
- 6755
- 6757

Carrera máxima= 18 mm

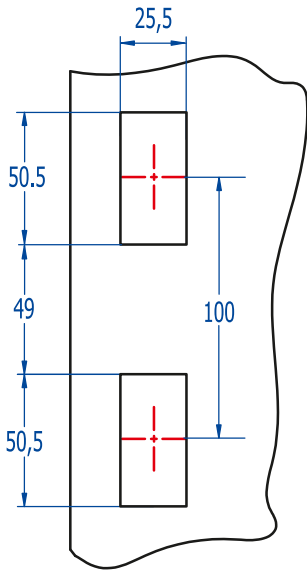


Solicitanos el paletón necesario para tu aplicación

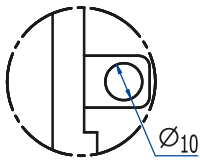


Solicita la varilla en acero inoxidable

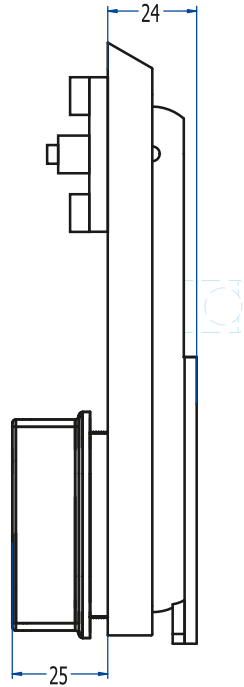
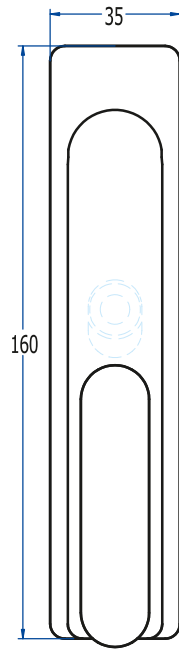
REF. 6050



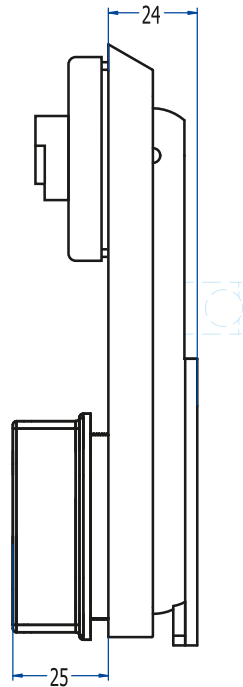
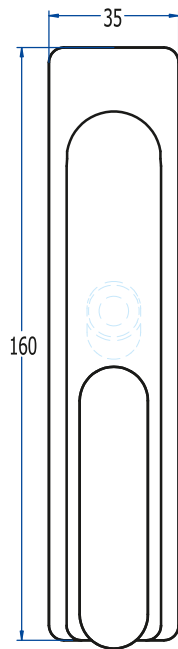
DETALLE EJE PARA CANDADO



Para diámetro de arco de candado de 9 mm



REF. 6055








Maneta escamoteable de Acero Inoxidable AISI 316 y tapa trasera de poliamida. Para armarios de espesores comprendidos entre 1,5 y 4,5 mm. La modularidad de esta maneta abarca una amplia gama de soluciones,

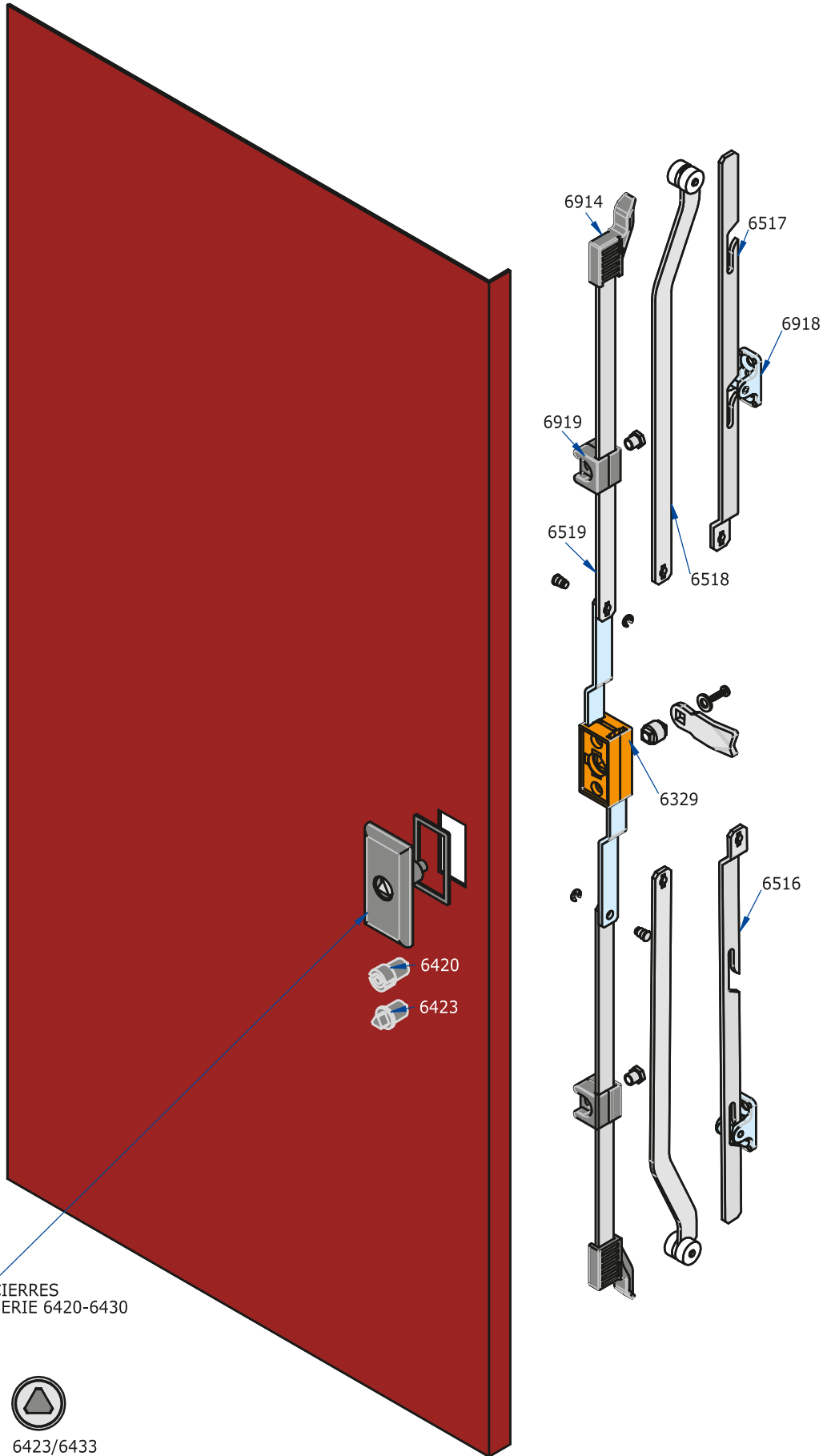
	SERIE 6050			
	6050	6055	6052	6057
Con cierre de barras y cajetín de transmisión	•			
Con cierre de varillas y paletón		•		
Con cierre de barras, cajetín de transmisión y candado			•	
Con cierre de varillas, paletón y candado				•

Aga no suministra candado.



kits de cerraduras:

	 6750	 6752	 6753	 6755	 6757
De doble pala	•				
Ranura		•		•	
Cuadrado de 8mm			•		•
Cromado	•	•	•	•	•
Peso (grs.)	78	7645 102	78	84	79
	301DP		3018T		3018C



CIERRES
SERIE 6420-6430

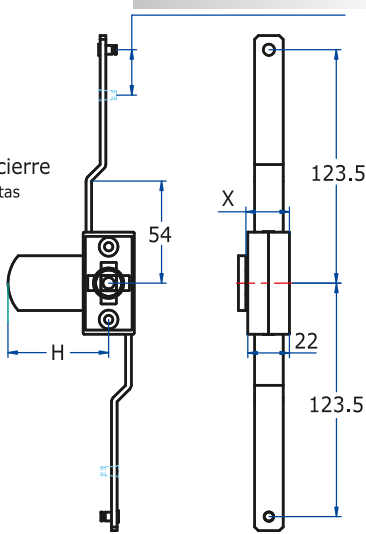


Sistema de cierre Serie 6420 y 6430



Carreras máximas
GIRO 90° = 16 mm
GIRO 125° = 24 mm

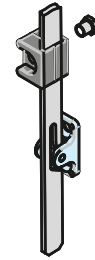
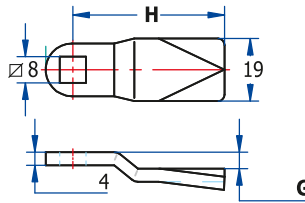
X: Distancia
al punto de cierre
Ver tabla lengüetas



6329

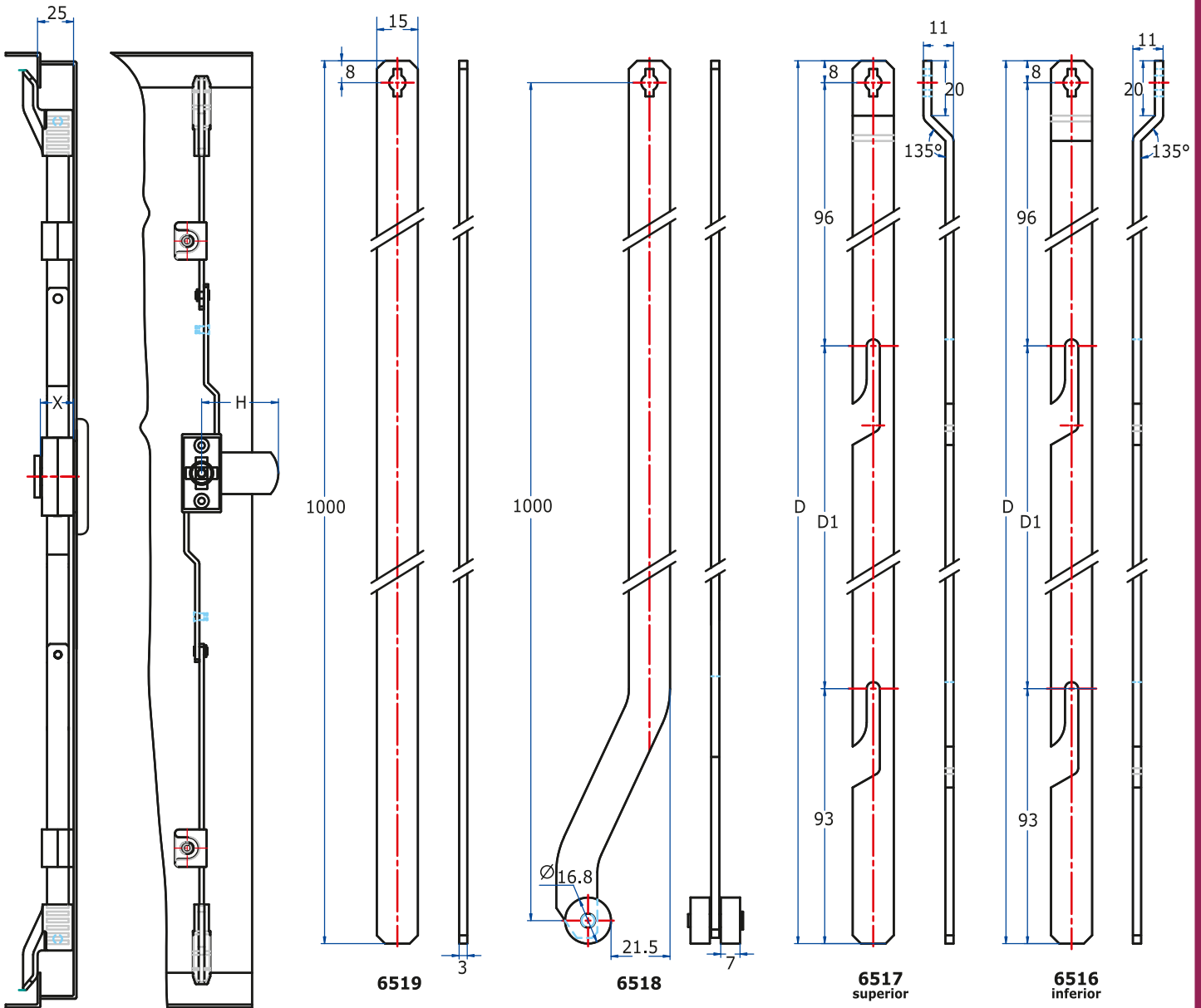
LENGÜETAS

Z	Z150	Z151	Z152	Z153	Z157	Z158	Z159	Z160
H	47	52	57	62	47	47	47	47
G	-	-	-	-	5	10	15	20



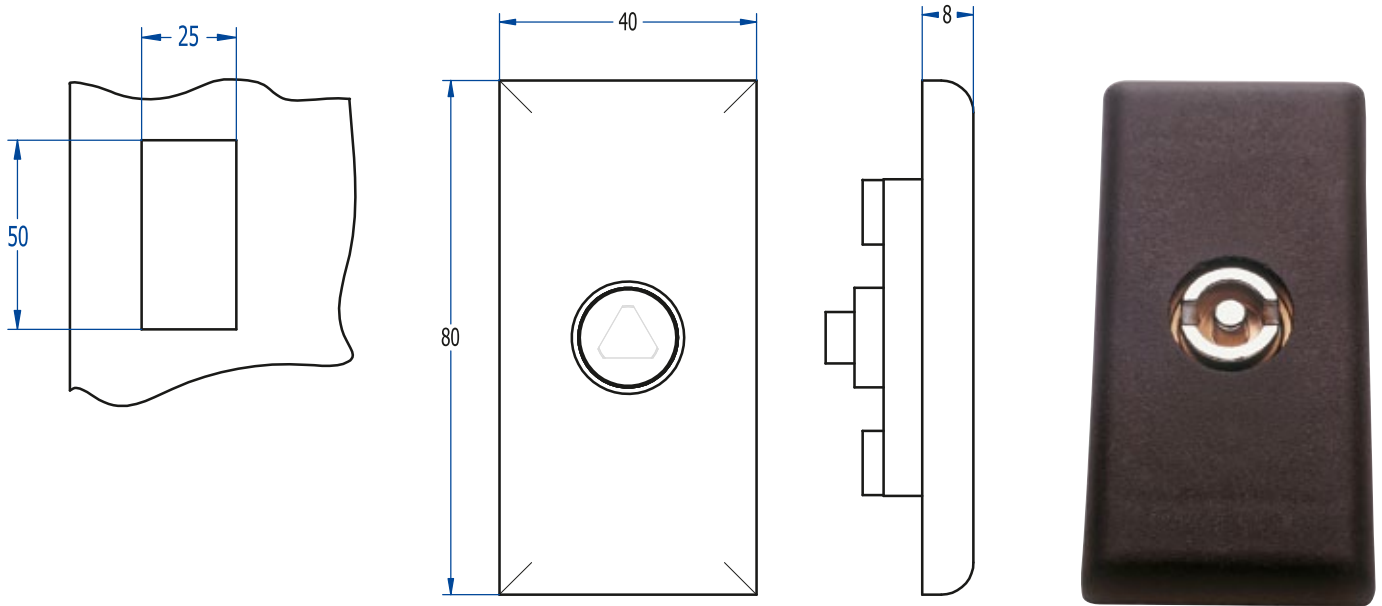
FALLEBAS 6516 Y 6517

Altura armario	D	D1
1.800	668	425
2.000	818	575



Las fallebas se pueden servir en aluminio o acero

Dimensiones del orificio



Cierre escudo de poliamida para cajetín serie 6420 para armario con espesor de puerta mayor a 2,5 mm y serie 6430 para armario con espesor de puerta menor a 2,5 mm.

Espesor \geq 2,5 mm	SERIE 6420	
	 6420	 6423
Doble pala (eje \varnothing 5 mm)	•	
Triángulo (8 mm)		•

Espesor \leq 2,5 mm	SERIE 6430	
	 6430	 6433
Doble pala (eje \varnothing 5 mm)	•	
Triángulo (8 mm)		•

Otros Accesorios:

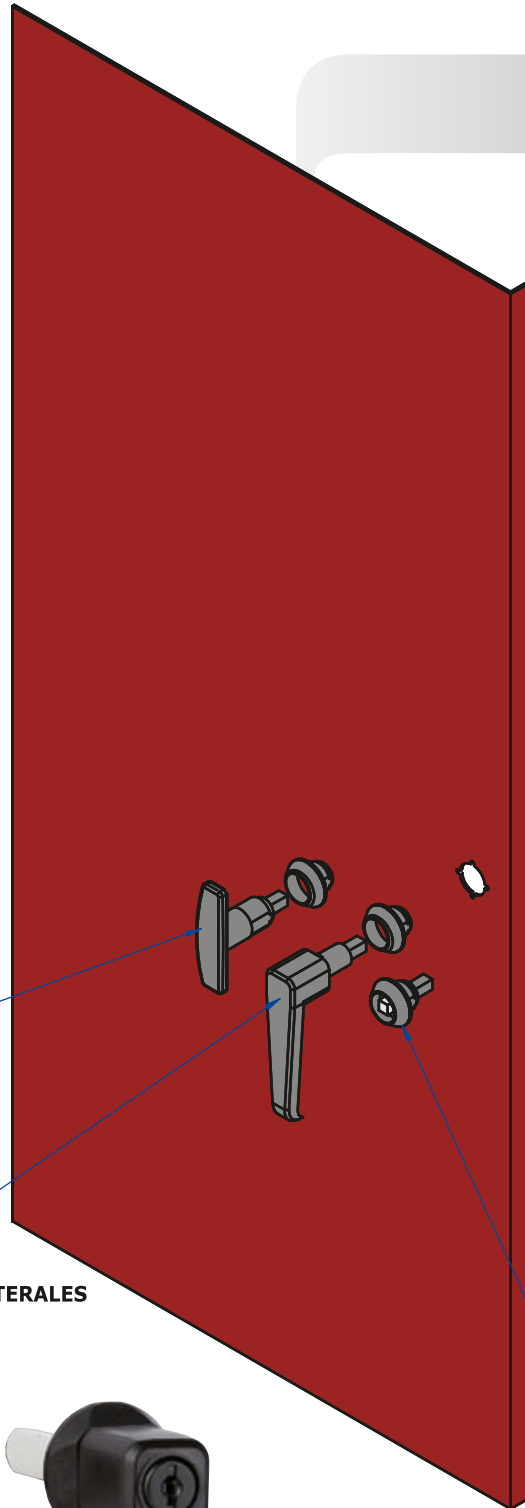
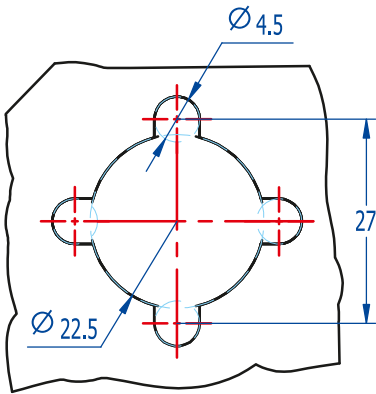


Junta estanqueidad (IP66)

Se desarrollan soluciones a medida



Dimensiones del orificio

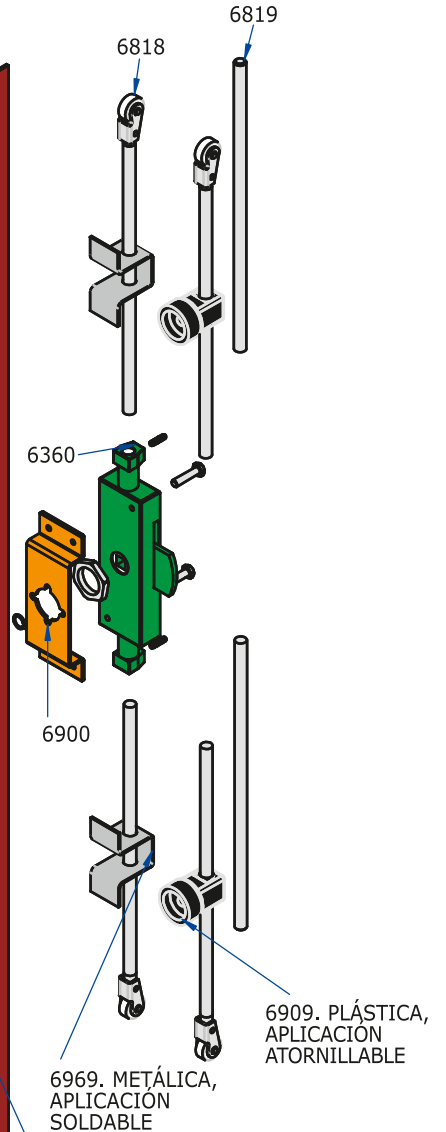


MANILLAS CENTRALES
(pág. 63)

6691
6698

MANILLAS LATERALES
(pág. 62)

6670
6671
6673
6677
6678

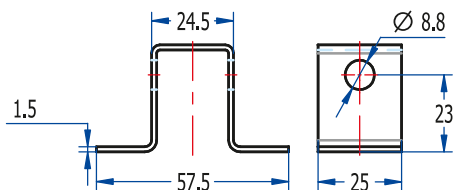


CIERRES
(pág. 64)

6460
6463
6467



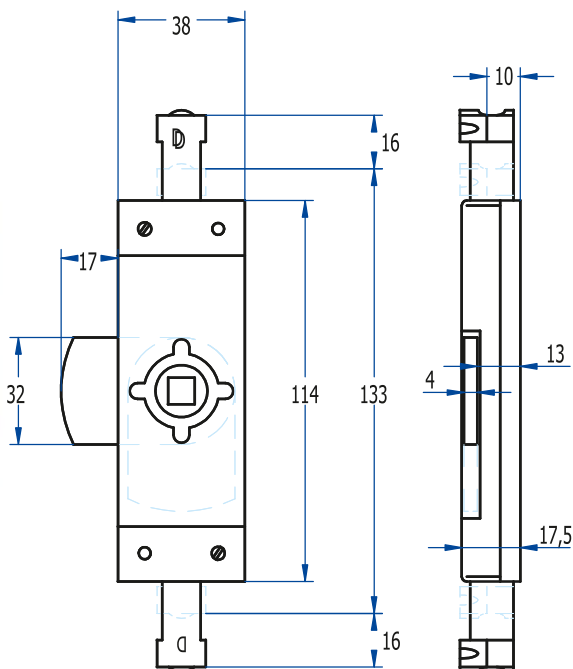
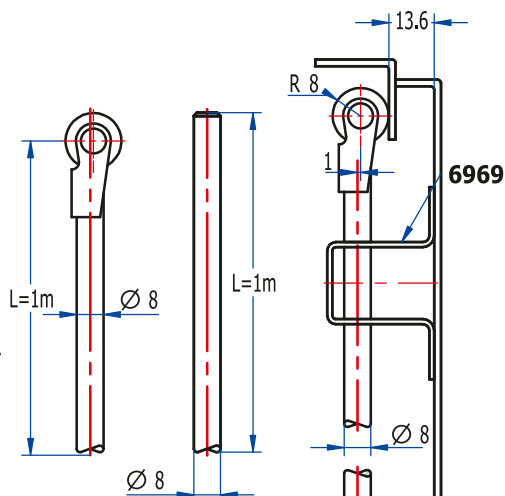
Conjunto de cerradura triple cierre, con varillas y guías para mueble metálico, accionado con cierre o manilla.



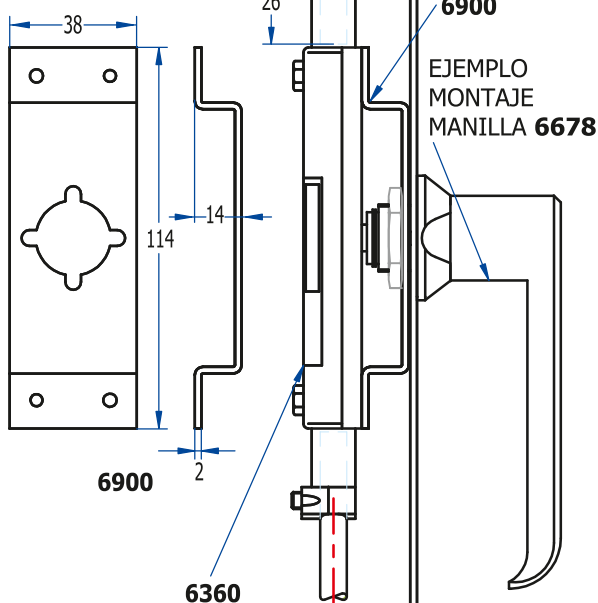
6969
APLICACIONES SOLDABLES

6818. VARILLA CON RUEDA

6819. VARILLA

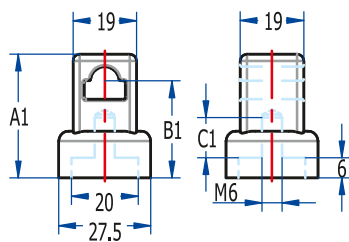


6360
Indicar sentido de giro



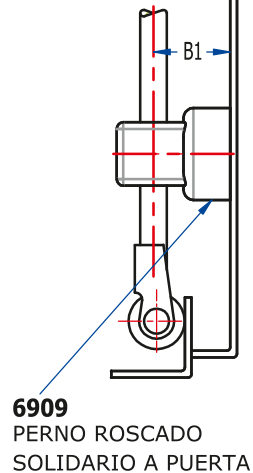
6360

6900
EJEMPLO MONTAJE MANILLA 6678



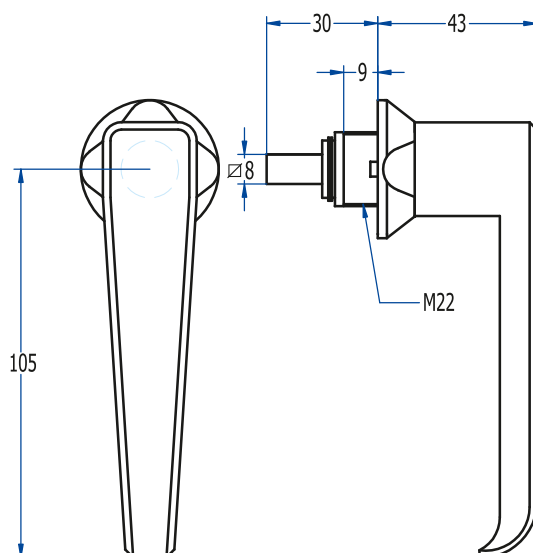
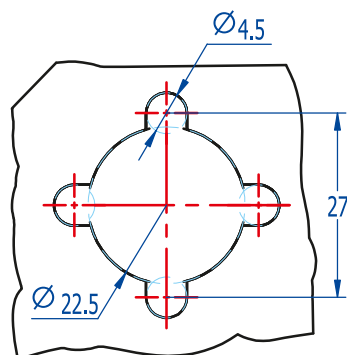
	A1	B1	C1
6909-1	34	26	10
6909-2	37	29	12
6909-3	43	35	15

6909. Guia atornillable para varilla.








6909
PERNO ROSCADO SOLIDARIO A PUERTA

Dimensiones del orificio



Manilla lateral para accionamiento de cajetin y cierre en 3 puntos.

						
		6670	6671	6673	6677	6678
TIPO / FIGURA	Sin llave/con giro					•
	Con llave estándar		•			
	Doble pala	•				
	Triángulo 8mm			•		
	Cuadrado de 8mm				•	
MATERIAL	Zamak	•	•	•	•	•
ACABADO	Negro	•	•	•	•	•
	Cromado	•	•	•	•	•
CARACTERÍSTICAS	Nº combinaciones		208			
	Peso (grs.)	198	258	198	198	250
SENTIDO DE GIRO	90º Derecha/Izquierda	•	•	•	•	•
ACCESORIOS	Tuerca M22	•	•	•	•	•
	Arandela metalica M22	•	•	•	•	•
	Arandela M22 antigiro	•	•	•	•	•
LLAVE	Opcional	0301DP		03018T	03018C	

La referencia 6671 se monta con llaves de Serie 500 ó 900 (llaves pág. 68).

Otros accesorios:



Funda plegable
Accesorios: página 65.

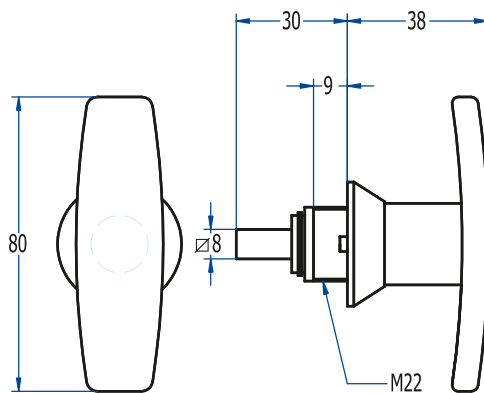
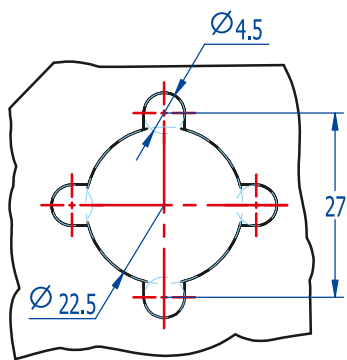


Funda llave
Accesorios: página 65.

Manillas centrales para serie 6600



Dimensiones del orificio



Manilla central para accionamiento de cajetin y cierre en 3 puntos.

		 6691	 6698
TIPO / FIGURA	Sin llave/con giro		•
	Con llave estándar	•	
MATERIAL	Zamak	•	•
ACABADO	Negro	•	•
	Cromado	•	•
CARACTERÍSTICAS	Nº combinaciones	208	
	Peso (grs.)	185	180
SENTIDO GIRO	90º Derecha / Izquierda	•	•
ACCESORIOS	Tuerca M22	•	•
	Arandela metalica M22	•	•
	Arandela M22 antigiro	•	•

Otros Accesorios:



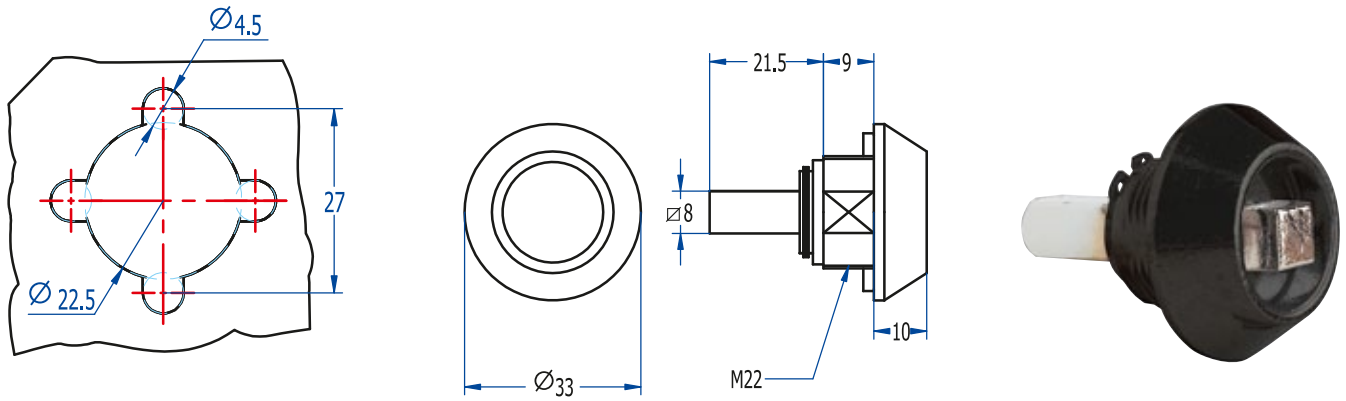
Funda plegable
Accesorios: página 65.






Funda llave
Accesorios: página 65.

La referencia 6691 se monta con llaves de Serie 500 ó 900 (llaves pág. 68).

Dimensiones del orificio



Cierre para accionamiento de cajetín y cierre en 3 puntos.

		 6460	 6463	 6467
FIGURAS	Doble pala (de \varnothing 3mm) Triángulo de 8mm Cuadrado de 8mm	•	•	•
MATERIAL	Zamak	•	•	•
ACABADO	Negro Cromado	• •	• •	• •
CARACTERÍSTICAS	Peso (grs.)	198	198	198
ACCESORIOS	Tuerca M22 Arandela metálica M22 Arandela M22 antigiro	• • •	• • •	• • •
LLAVE	Opcional	301DP	3018T	3018C

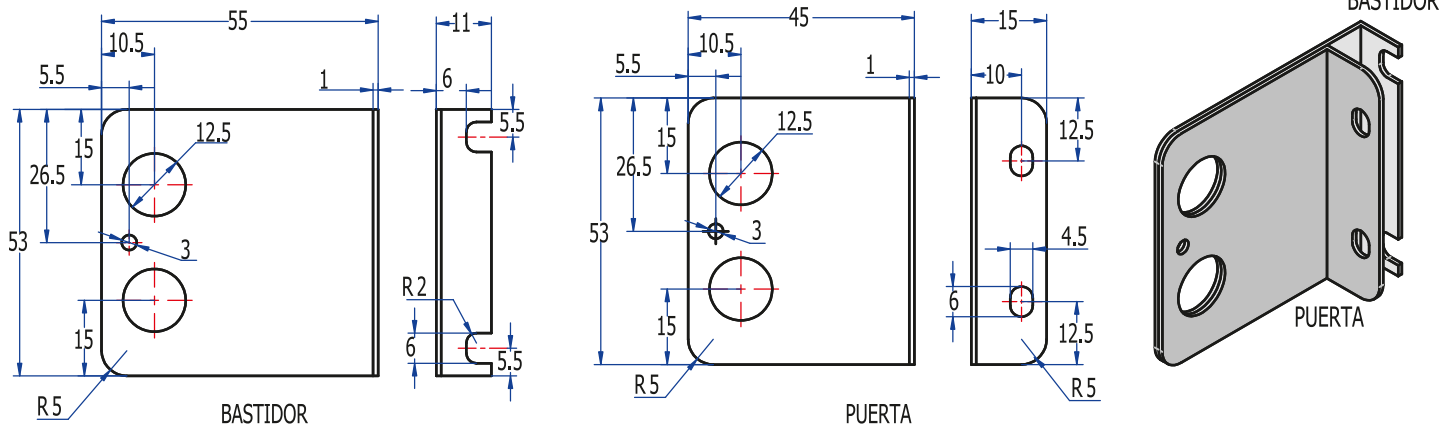
Accesorios

Accesorios Sistemas de Cierre
Accesorios Generales



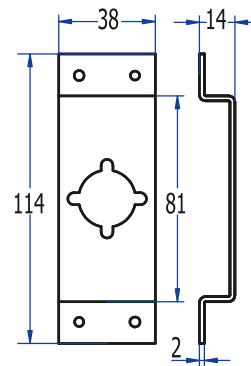
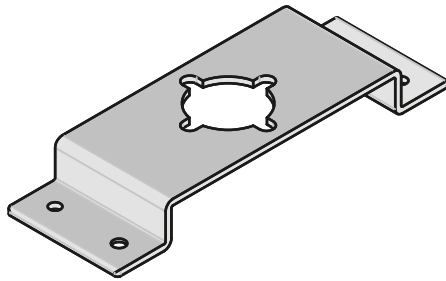
Precinto candado

Material acero inoxidable AISI 304.



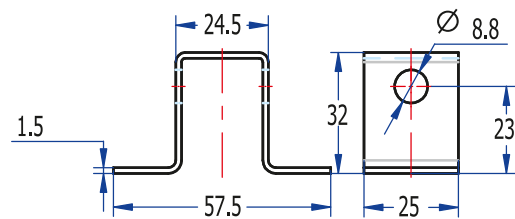
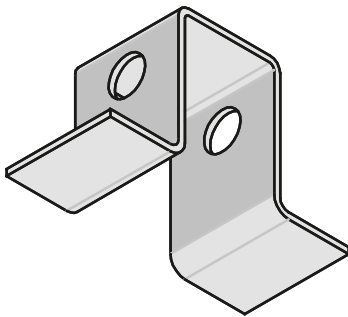
6900

Puente metálico para atornillar el cajetín de referencia 6630. Sistema de cierre serie 6600. Aplicación soldable.



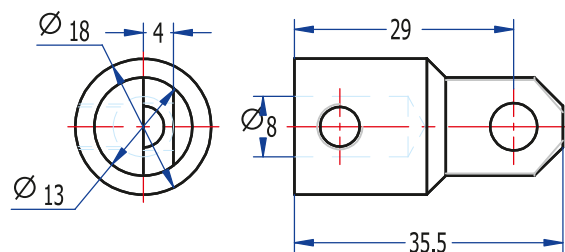
6969

Guía de varilla redonda para las referencias 6818 y 6819. Sistemas de cierre de serie 6600. Aplicación soldable.



6908

Casquillo fijador de varilla.

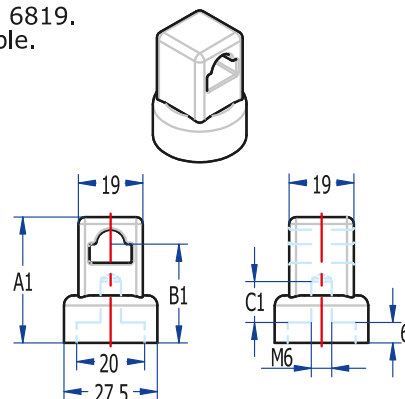


6909

Guía de varilla redonda de poliamida para las referencias 6817, 6818 y 6819. Sistemas de cierre serie 6010, 6040, 6050 y 6600. Aplicación atornillable.

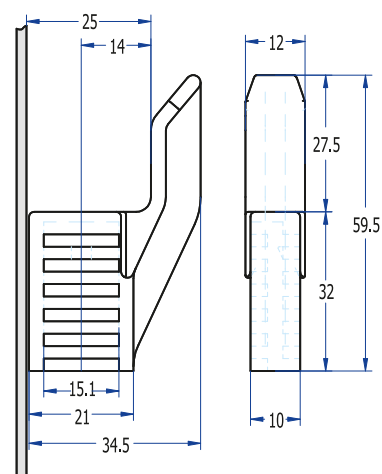


	A1	B1	C1
6909-1	34	26	10
6909-2	37	29	12
6909-3	43	35	15



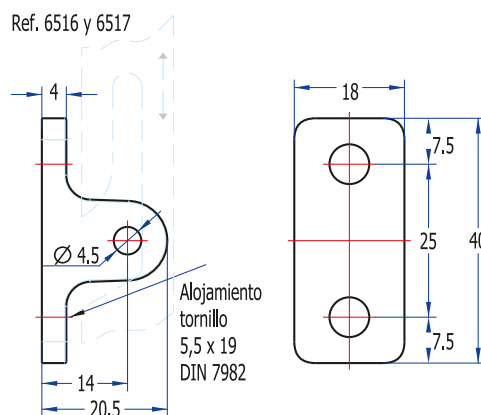
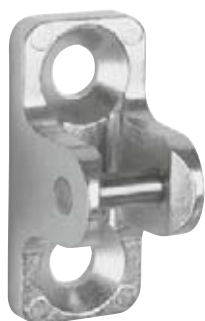
6914

Gancho de cierre para fallebas planas de referencia 6516, 6517 y 6519. Sistemas de cierre 6010, 6040, 6420 y 6430.



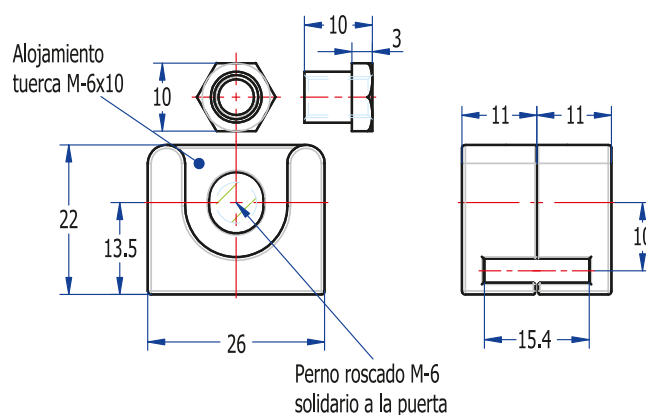
6918

Retenedor de falleba para las referencias 6516 y 6517. Sistemas de cierre 6010, 6040, 6420 y 6430.



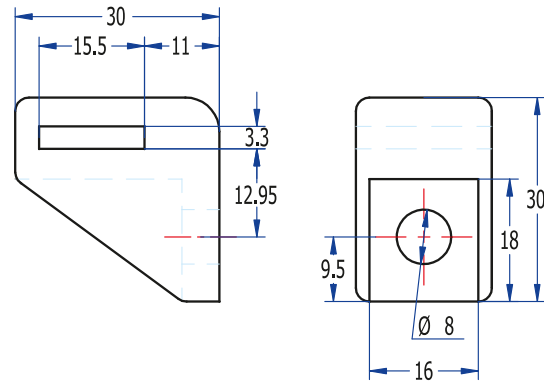
6919

Guía de poliamida para armario metálico de falleba plana de referencias 6516, 6517, 6518 y 6519. Sistemas de cierre 6010, 6040, 6420 y 6430.



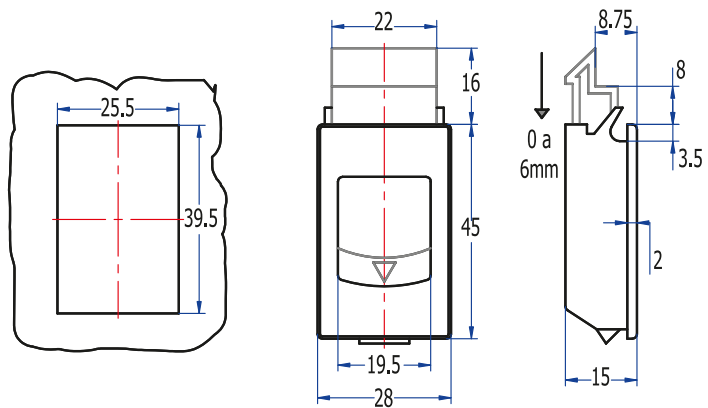
6929

Guía de poliamida para armario de poliéster de falleba plana de referencias 6518 y 6519 para armario de poliéster. Sistema de cierre 6040.



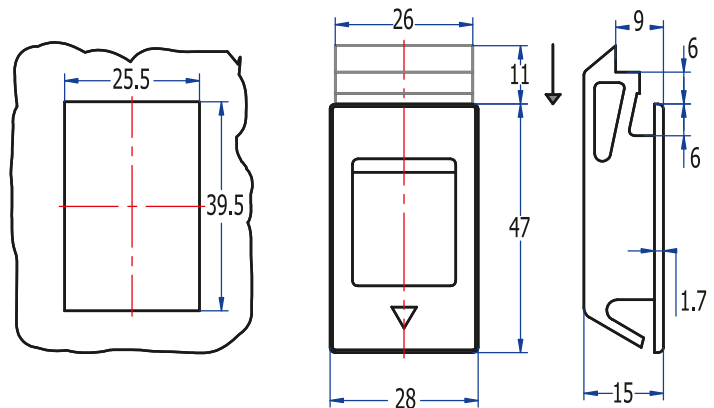
6950

Cierre de poliamida deslizante para panel de mueble metálico de espesores comprendidos entre 0,8 y 2 mm. No necesita tornillos para su colocación.



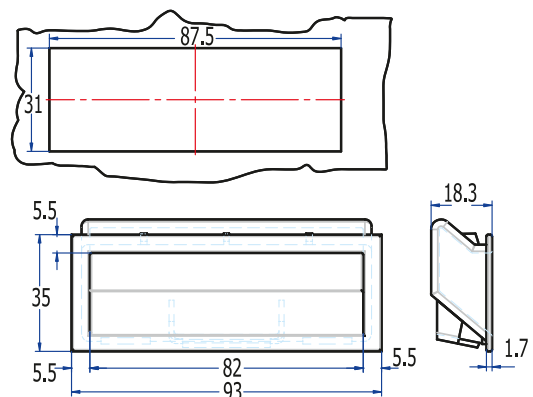
6951

Cierre de poliamida deslizante sencillo de poliamida para panel de mueble metálico de espesor hasta 2 mm. No necesita tornillos para su colocación.



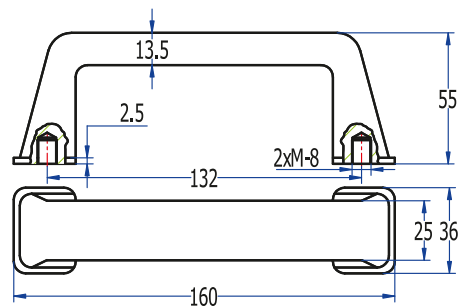
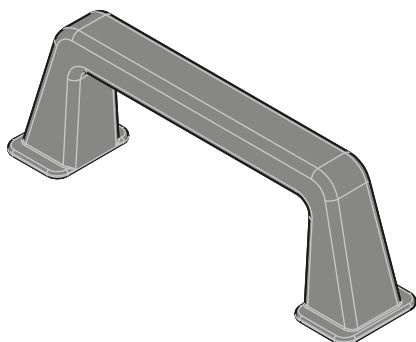
6901

Asa descastrable de poliamida para panel de mueble metálico de espesor hasta 2 mm.



6960

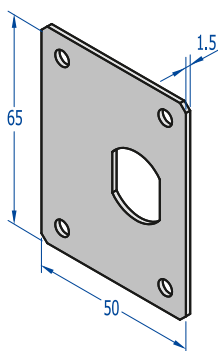
Asa tirador de poliamida. Esta referencia se suministra sin tornillos.



Accesorios generales

Placa antigiro

Para cierres y cerraduras de M-20.



Llave y funda plegable

Para llaves de referencia SERIE 500, SERIE 900, AGA-9I y FORTIS 2I.



Fundas fijas para llaves

Para llaves de referencia SERIE 500, SERIE 900, AGA-9I y FORTIS-2I.



Arandela plástica-nylon

Para cierres y cerraduras M-20



Nylon Ø 20

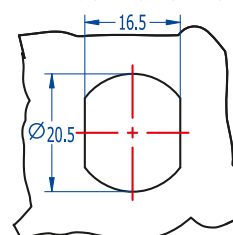
0013 Tirador de poliamida

Para cerraduras de M-20



17 x 21 mm

Dimensiones del orificio



4901

Tapa protectora de poliamida para cierres y cerraduras M-22.



Tuercas



M-7, M-10, M-17,
M-27 Hierro



M-20 Zamak



M-20 Latón



M-20 Hierro



M-22 Hierro



M-22 Inox.

Grapas de fijación

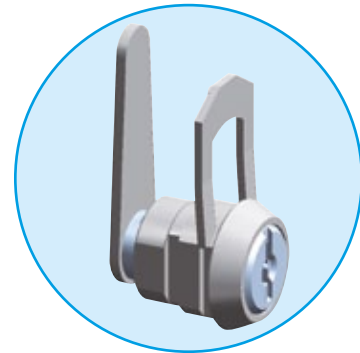
Para montaje rápido de cerraduras 135.



A-1150



A-1280



Ejemplo de montaje



A-1340



A-1360



A-1130



A-1380



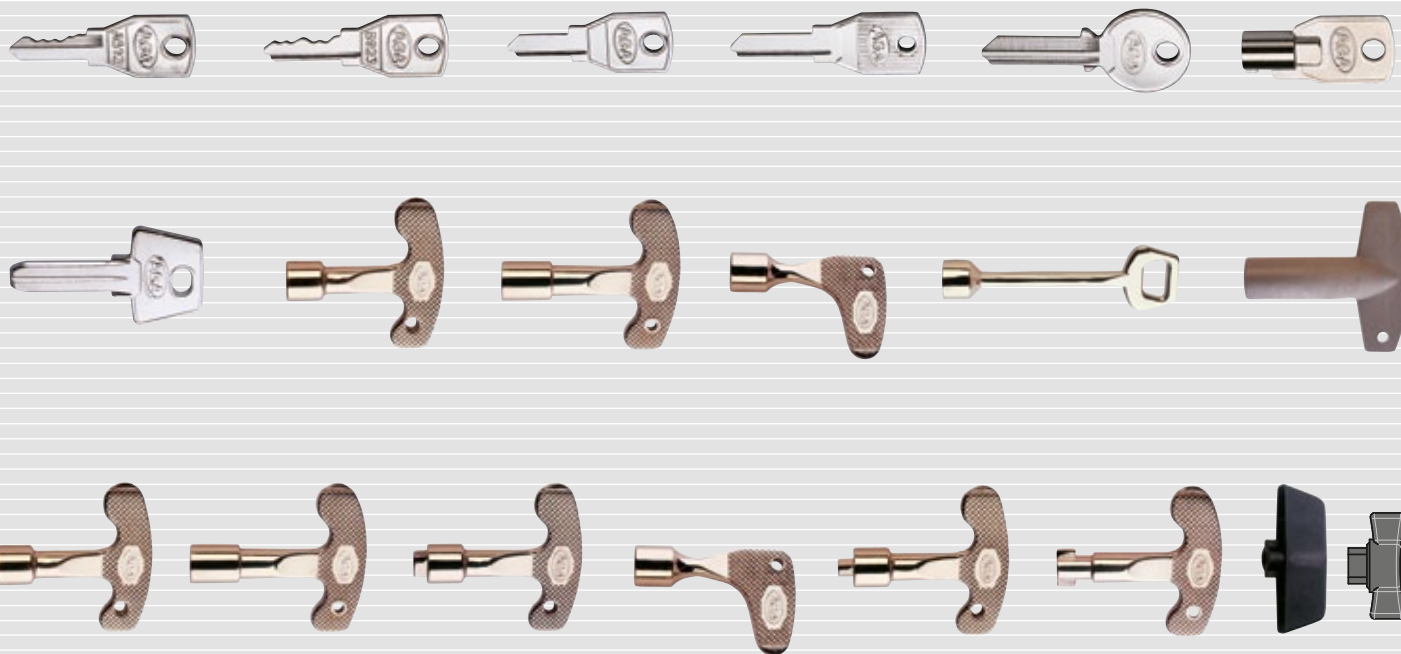
A-1450

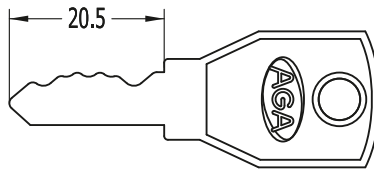
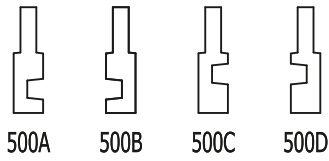


A-1350

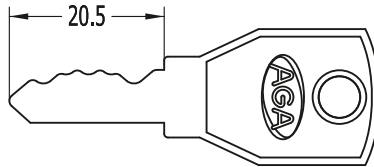
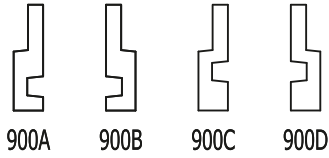
Llaves

Llaves Estándar
Llaves de Seguridad
Llaves de Cierre

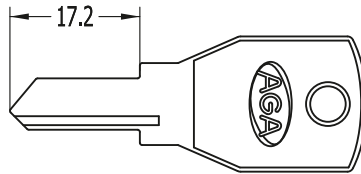




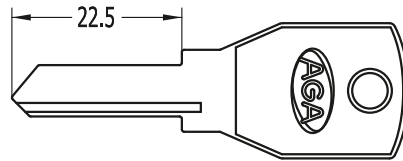
SERIE 500 Acero Niquelado.



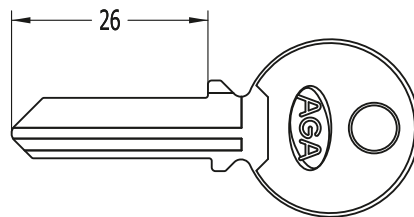
SERIE 900 Acero Niquelado.



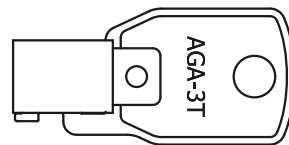
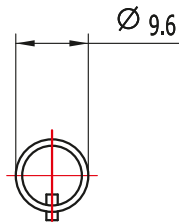
AGA-9I Acero Niquelado.



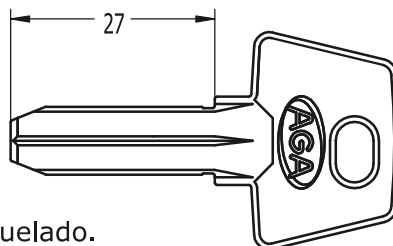
FORTIS-2I Acero Niquelado.



AGA-10 Acero Niquelado.



AGA-3T Pequeña. Acero Niquelado.

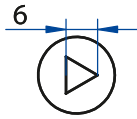


AGA-12 Multipuntos. Latón Niquelado.

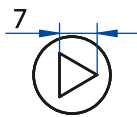
Llaves Cierre de Triángulo



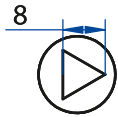
03016T Zamak Niquelado.
Cierre: 193



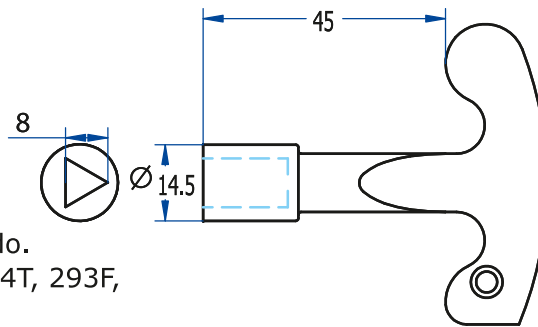
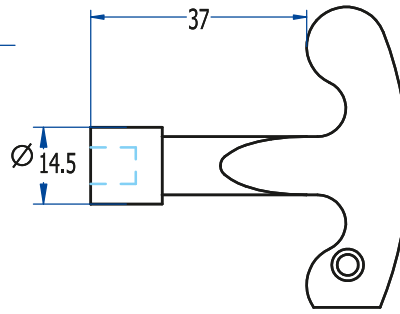
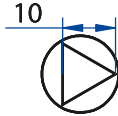
03017T Zamak Niquelado.
Cierre: 193



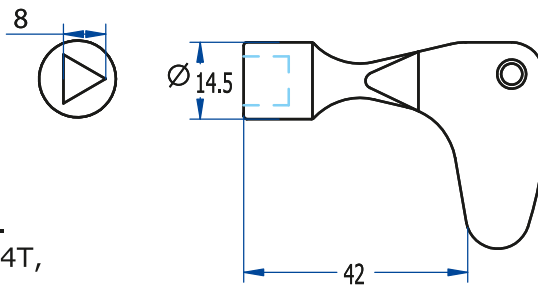
03018T Zamak Niquelado.
Cierres: 193, 193A, 193M, 194T, 403, 443, 493, 493R



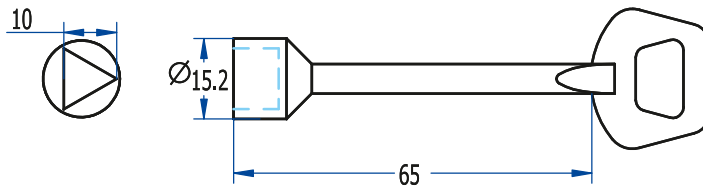
030110T Zamak Niquelado.
Cierres: 194T, 293, 593



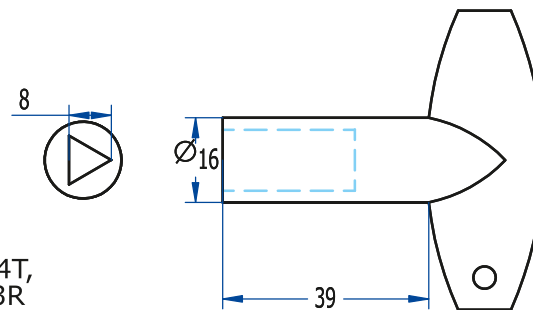
03018TF Zamak Niquelado.
Cierres: 193, 193A, 193M, 194T, 293F, 393, 403, 443, 493, 493R



03028T Zamak Niquelado.
Cierres: 193, 193A, 193M, 194T, 403, 443, 493, 493R

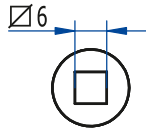


030310T Zamak Niquelado.
Cierres: 194T, 293, 593

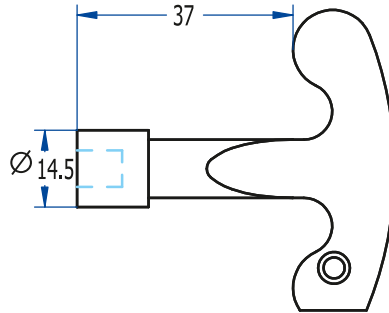
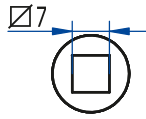


050TF Poliamida Gris.
Cierres: 193, 193A, 193M, 194T, 293F, 393, 403, 443, 493, 493R

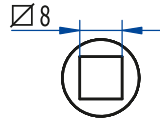
03016C
Zamak Niquelado.



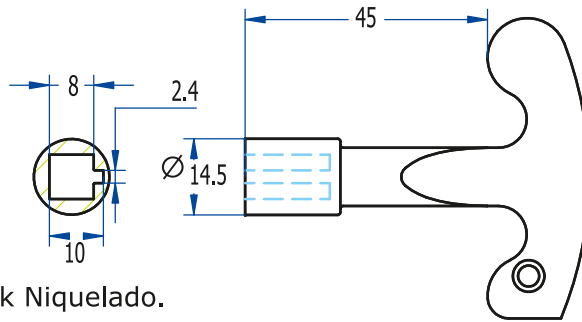
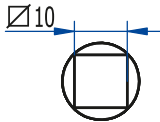
03017C
Zamak Niquelado.
Cierres: 192, 197



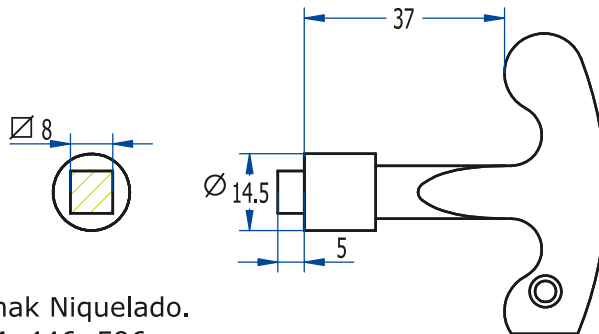
03018C
Zamak Niquelado.
Cierres: 192, 197, 197M, 194C, 407, 447, 497, 597



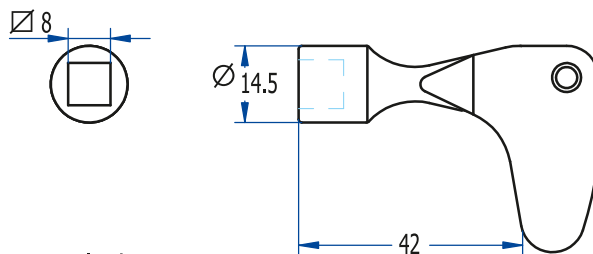
030110C
Zamak Niquelado.
Cierres: 194C



03018CC Zamak Niquelado.
Cierres: 392, 598

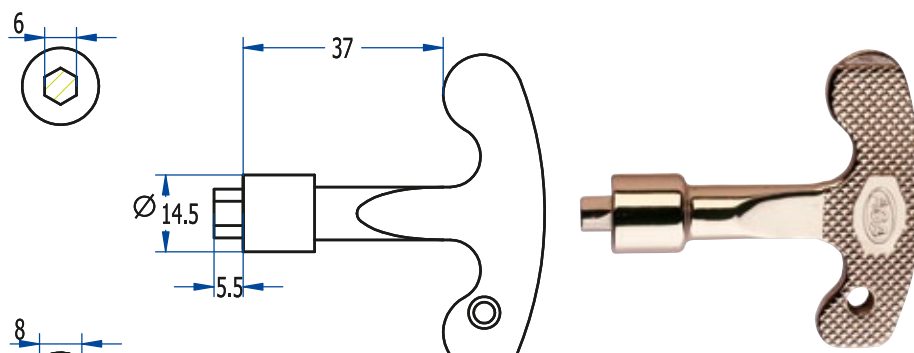


03018CM Zamak Niquelado.
Cierres: 196, 196M, 446, 596

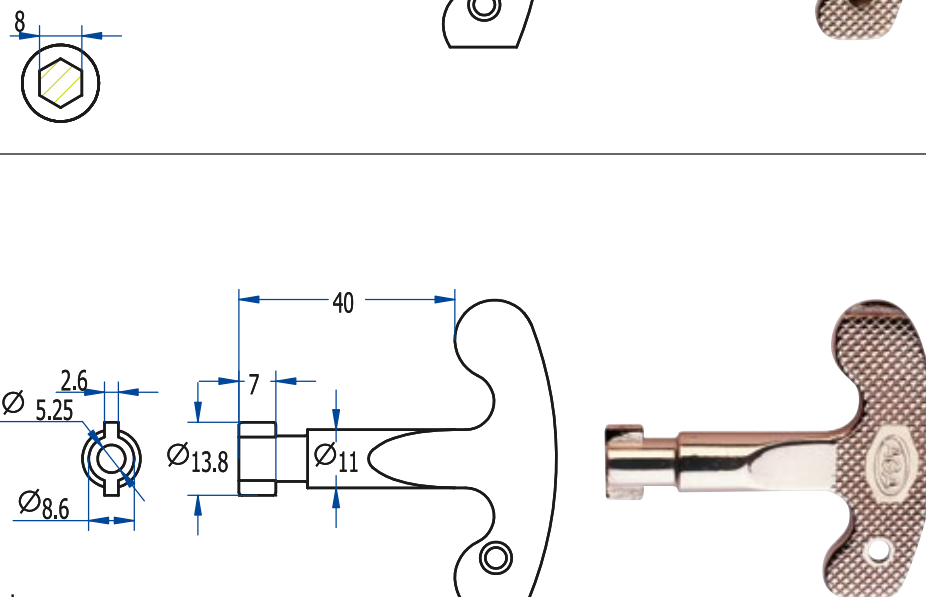


03028C Zamak Niquelado.
Cierres: 192, 197, 197M, 194C, 407, 447, 497, 597

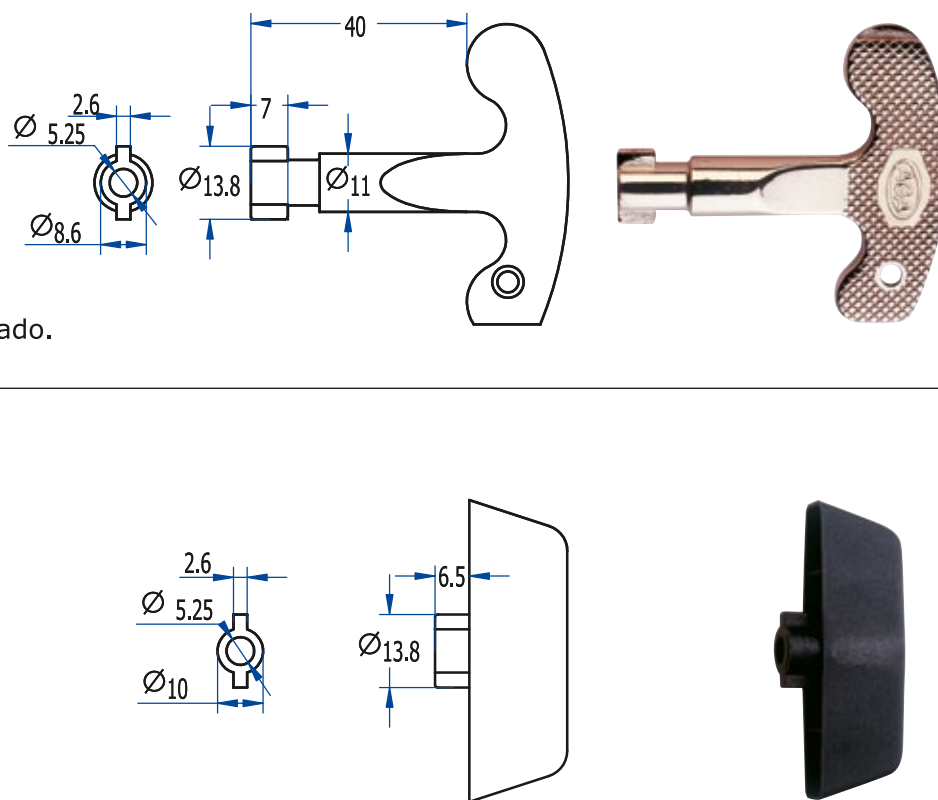
03016HM
Zamak Niquelado.
Cierres: 189, 198G



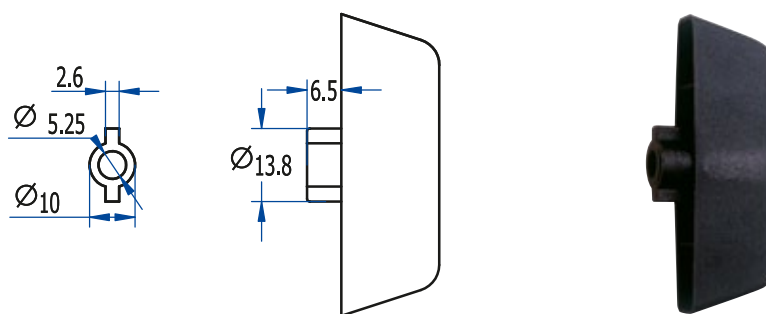
03018HM
Zamak Niquelado.
Cierres: 189



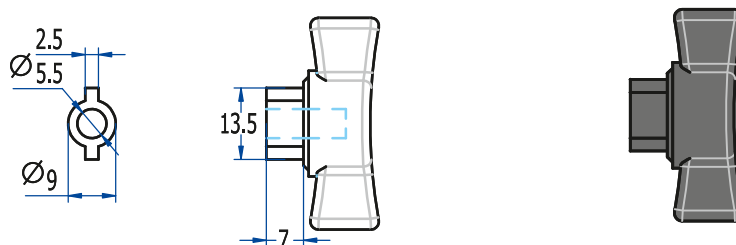
0301DP Zamak Niquelado.
Cierres: 194S, 290, 490



059DP Poliamida Negra.
Cierres: 400



8705 Poliamida Negra.
Cierres: 400



DESARROLLAMOS Y FABRICAMOS PROYECTOS A MEDIDA



... y además le ofrecemos:

- Una ingeniería propia para desarrollar aquello que necesita y no sabe como obtenerlo.
- Un equipo técnico que resolverá todas sus dudas y le asesorará en la elección del producto más adecuado a su necesidad.
- Modificar nuestros productos estándar para adaptarse mejor a sus especificaciones.
- Flexibilidad total para fabricar sus cerraduras con toda clase de igualamientos, grupos, unificación de llaves, así como amaestramientos.

Otras ventajas ...

- En el plazo de 3 días le ofrecemos el envío de una muestra para que pueda asegurarse de que el producto elegido, es el adecuado a su aplicación.
- No tenemos pedido mínimo, lo cual le permite optimizar mucho mejor su compra.
- Posibilidad de personalizar sus artículos.
- Le garantizamos la reposición de cualquier artículo, así como la de sus componentes durante 10 años desde la retirada del producto del catálogo.
- Servicio de "programa de exclusividad" para llaves y combinaciones.

Líder nacional en cerrajería industrial



la industria de la cerrajería

Talleres AGA, S.A.

C/ Notario Etxagibel, 6
20500 Mondragón - Gipuzkoa (Spain)
Telf. 943 79 09 22 - Fax. 943 79 09 76

www.aga.es